



KATALOG  
PRODUKTÓW  
PRODUCTS  
CATALOGUE

24.02.2021

# O FIRMIE

## ABOUT US







# KIM JESTEŚMY

Jesteśmy producentem i dystrybutorem okuć do szkła hartowanego oraz produktów i systemowych rozwiązań dla szkła w budownictwie. Od 15 lat działamy na polskim i europejskim rynku, dostarczając produkty, które znajdują szerokie zastosowanie nie tylko w obiektach użyteczności publicznej jak biurowce czy galerie handlowe, ale i w prywatnych obiektach mieszkalnych. Stale rozwijamy własny park technologiczny i dział techniczny, który projektuje, testuje i wdraża nowe rozwiązania dedykowane szkłu. Na naszej wrocławskiej linii produkcyjnej wytwarzane są m.in. mocowania punktowe z naszej flagowej serii Piemonte.

Od 2010 roku CDA Polska posiada Certyfikat Zakładowej Kontroli Produkcji wydany przez Zakład Certyfikacji Instytutu Techniki Budowlanej, pozwala nam to na oznakowanie produktów zgodnie z wymogami Unii Europejskiej znakiem budowlanym CE lub znakiem budowlanym B oraz wystawiania europejskiej lub krajowej deklaracji zgodności dla produktów. Wprowadzenie systemu ma za zadanie zapewnić stabilność produkcji i uzyskanie cech wyrobu, zgodnych z Aprobatami Technicznymi lub właściwymi Normami.

 [www.cdapolska.pl](http://www.cdapolska.pl)

 [www.oszkle.pl](http://www.oszkle.pl)



 **ODDZIAŁ GDYNIA**

T: +48 58 719 28 78

 **Przedstawiciel Handlowy**

T: +48 669 190 001

 **Kierownik regionu**

T: +48 691 844 420

 **ODDZIAŁ  
WARSZAWA**

T: +48 22 675 05 89

 **SIEDZIBA  
WROCŁAW**

T: +48 71 797 80 28

 **Kierownik regionu**

T: +48 693 877 727

**Przedstawiciel Handlowy** 

T: +48 727 655 550

 **Kierownik regionu**

T: +48 691 988 822

 **SIEDZIBA WROCŁAW**

ul. Robotnicza 60  
53-608 Wrocław

T: +48 71 797 80 28  
biuro@cdapolska.pl

 **ODDZIAŁ WARSZAWA**

ul. Łodygowa 25  
03-687 Warszawa

T +48 22 675 05 89  
warszawa@cdapolska.pl

 **ODDZIAŁ GDYNIA**

ul. Morska 306 A  
81-006 Gdynia

T +48 58 719 28 78  
gdynia@cdapolska.pl

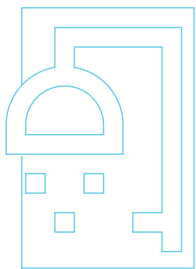


01

**AKCESORIA  
DO KABIN PRYSZNICOWYCH**

Shower enclosures fittings

[cdapolska.pl](http://cdapolska.pl)



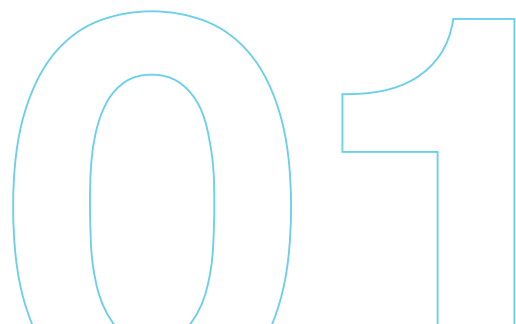
## **Aksesoria** do kabin prysznicowych

Shower enclosures fittings

<b>ETNA</b>	
Zawiasy i klamry do kabin prysznicowych <a href="#">Shower hinges and clamps</a>	02
<b>VESUVIO</b>	
Zawiasy i klamry do kabin prysznicowych <a href="#">Shower hinges and clamps</a>	14
<b>VENEZIA</b>	
Zawiasy i klamry do kabin prysznicowych <a href="#">Shower hinges and clamps</a>	24
<b>BOLOGNA</b>	
Zawiasy i klamry do kabin prysznicowych <a href="#">Shower hinges and clamps</a>	34
<b>AOSTA</b>	
Stabilizatory i łączniki do kabin prysznicowych <a href="#">Shower stabilizing bars and connectors</a>	40
<b>BUDRIO</b>	
Uszczelki, profile uszczelniające i progi do kabin prysznicowych <a href="#">Seals, aluminium sealing profiles and threshold for shower enclosures</a>	60
<b>TODI DOCCIA</b>	
Aluminiowe profile uszczelniające z magnesem do przesuwnych kabin prysznicowych <a href="#">Aluminium sealing profiles with magnetic strip for shower enclosure sliding systems</a>	72
<b>MODENA</b>	
Galki, uchwyty i zamki do kabin prysznicowych <a href="#">Knobs, pull handles and locks for the shower enclosures</a>	74
<b>ANCONA</b>	
Uchwyty do systemów przesuwnych <a href="#">Sliding recessed pull handles</a>	84
<b>LAZIO DOCCIA</b>	
Profile aluminiowe do konstrukcji kabin prysznicowych <a href="#">Aluminum profiles for the construction of the shower enclosures</a>	88
<b>ERICE &amp; VENEZIA BATHROOM</b>	
Zamki do łazienek i toalet <a href="#">Vacant / engaged locks for bathroom and toilets</a>	94
<b>VERONA</b>	
System przesuwny do kabin prysznicowych <a href="#">Sliding system for shower enclosures</a>	106
<b>TERNO CLEAR</b>	
System przesuwny do kabin prysznicowych <a href="#">Sliding system for shower enclosures</a>	126
<b>SF40N NUOVA TRIESTE</b>	
System przesuwny do kabin prysznicowych <a href="#">Sliding system for shower enclosures</a>	140
<b>IMOLA</b>	
Zabudowy łazienkowo-sanitarne <a href="#">Bathroom and toilet cubicles</a>	152

## AKCESORIA DO KABIN PRYSZNICOWYCH

[Shower enclosures fittings](#)







**ETNA**

**ZAWIASY I KLAMRY DO KABIN PRYSZNICOWYCH**  
SHOWER HINGES AND CLAMPS





# ETNA

## ZAWIASY I KLAMRY DO KABIN PRYSZNICOWYCH SHOWER HINGES AND CLAMPS

### ZAWIASY STANDARDOWE TGHS STANDARD HINGES TGHS



TGHS90LH



TGHS90RH



TGHS90-OSLH



TGHS90-OSRH



TGHS180LH



TGHS180RH

### ZAWIASY UNOSZONE TGHU LIFTED HINGES TGHU



TGHU90LH



TGHU90RH



TGHU90-OSLH



TGHU90-OSRH



TGHU180LH



TGHU180RH

### KLAMRY TGSC CLAMPS TGSC



TGSC90



TGSC180



TGSC90GG

## Nowoczesny i spójny design całej serii

Modern and coherent design for all serie

- Ta sama wysokość zawiasów i klamer (H=65 mm)  
The same height of the hinges and the clamps (H=65mm)
- Jednolity design zawiasu standardowego i unoszonego  
The same design both for the standard hinge and for the lifted hinge
- Trzy rodzaje wykończenia: polysk, satyna imitująca stal nierdzewną szczotkowaną oraz czarny mat  
Three surface finishes: polished, satin similar to brushed stainless steel and black mat
- Niewidoczne śruby montażowe zawiasów i klamer, dzięki zastosowaniu maskownic płytek i korpusów  
The fixing plate and the body both of the hinges and the clamps come with cover plates, therefore there are not visible screws

## Trwałe materiały i rozwiązania techniczne

Long lasting materials and technical solutions

- Mechanizmy unoszenia wykonane ze stali nierdzewnej gwarantują ich długą i bezawaryjną eksploatację  
The lifting mechanism made of the stainless steel to ensure long lasting and failure-free using
- Korpusy odlewane z mosiądzu zapewniają trwałe przyleganie powłok chromowych, a tym samym długotrwałe użytkowanie okuć  
All hinges and clamps are made of brass and chromed to ensure a high-quality long lasting shower fittings

## Ułatwienia w montażu

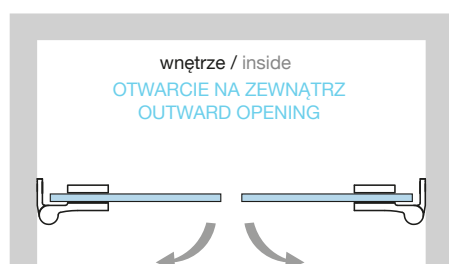
Easy installation

- Możliwość uniwersalnego montażu zawiasów standardowych i unoszonych, zarówno na stronę lewą jak i prawą. Na przykład zawias prawy otwierany na zewnątrz może być zastosowany jako zawias lewy otwierany do wewnątrz  
Lifted hinges and standard hinges can be installed both on the right side and on the left side. For example the right hinge opening outward can be used as the left hinge opening inward
- Proste przygotowanie szkła wymaga wycięcia tylko dwóch otworów  $\varnothing 14$   
Only two holes  $\varnothing 14$  in the glass panel requested for the installation making the glass cut easy
- Identyczne wycięcia w szkłe dla zawiasów standardowych i unoszonych  
The same glass notch for standard hinges and the lifted hinges



## Zawiasy ściana – szkło 90°

Hinges wall to glass 90°



TGHS90LH

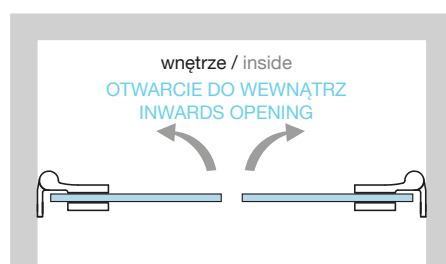
TGHU90LH

zawias lewy  
left hinge

TGHS90RH

TGHU90RH

zawias prawy  
right hinge



TGHS90RH

TGHU90RH

zawias prawy  
right hinge

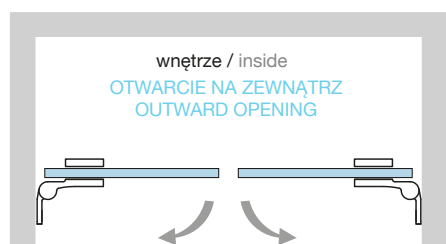
TGHS90LH

TGHU90LH

zawias lewy  
left hinge

## Zawiasy ściana – szkło 90° z mocowaniem bocznym

Hinges wall to glass 90° with offset fixing plate



TGHS90-OSLH

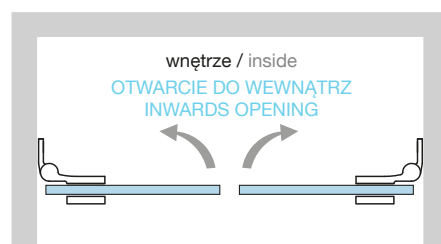
TGHU90-OSLH

zawias lewy  
left hinge

TGHS90-OSRH

TGHU90-OSRH

zawias prawy  
right hinge



TGHS90-OSRH

TGHU90-OSRH

zawias prawy  
right hinge

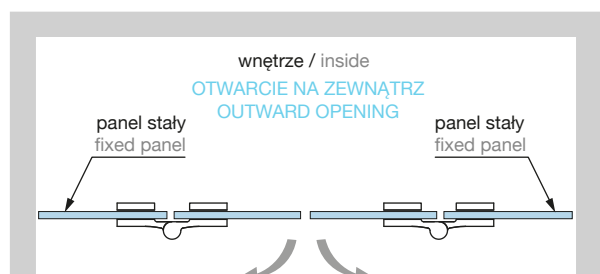
TGHS90-OSLH

TGHU90-OSLH

zawias lewy  
left hinge

## Zawiasy szkło – szkło 180°

Hinges glass to glass 180°



TGHS180LH

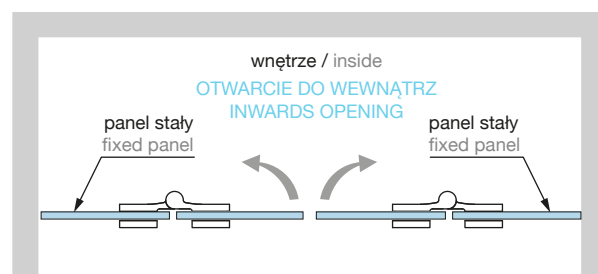
TGHU180LH

zawias lewy  
left hinge

TGHS180RH

TGHU180RH

zawias prawy  
right hinge



TGHS180RH

TGHU180RH

zawias prawy  
right hinge

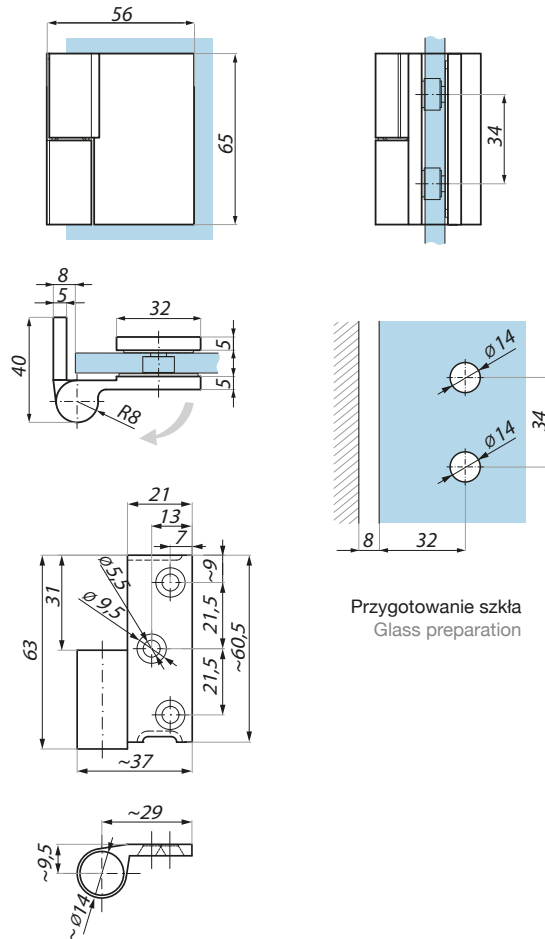
TGHS180LH

TGHU180LH

zawias lewy  
left hinge

## TGHS90LH

Zawias standardowy lewy ściana – szkło 90°  
Standard hinge left wall to glass 90°

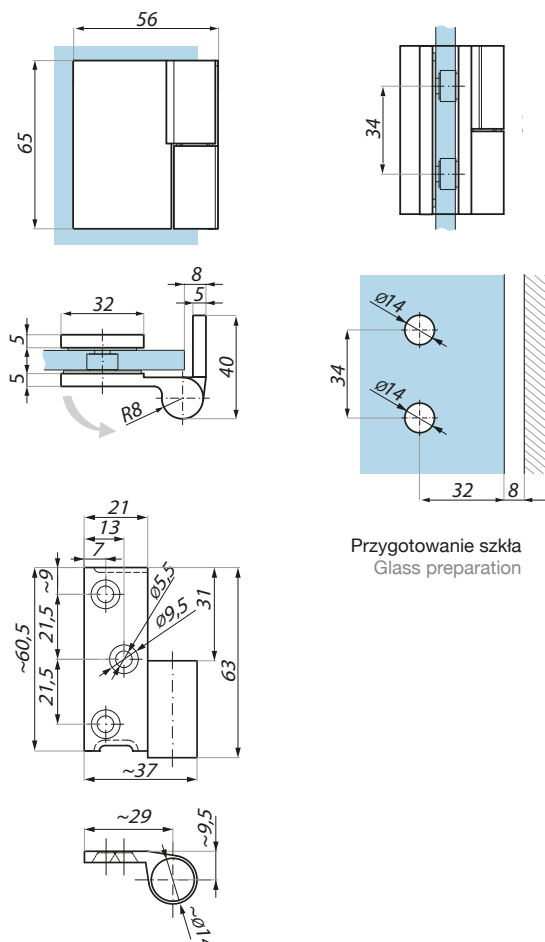


Przygotowanie szkła  
Glass preparation

Kod / Code	Wykończenie / Finish
<b>TGHS90LH PC</b>	chrom polysk polished chrome
<b>TGHS90LH SC</b>	chrom satyna satin chrome
Specyfikacja / Specification	
materiał:	mosiądz
material:	brass
grubość szkła (mm):	6; 8
glass thickness (mm):	6; 8
max. waga szkła na parę (kg):	40
max. glass weight per pair (kg):	40
zalecana siła dokręcania śrub (Nm):	10
recommended torque force (Nm):	10

## TGHS90RH

Zawias standardowy prawy ściana – szkło 90°  
Standard hinge right wall to glass 90°

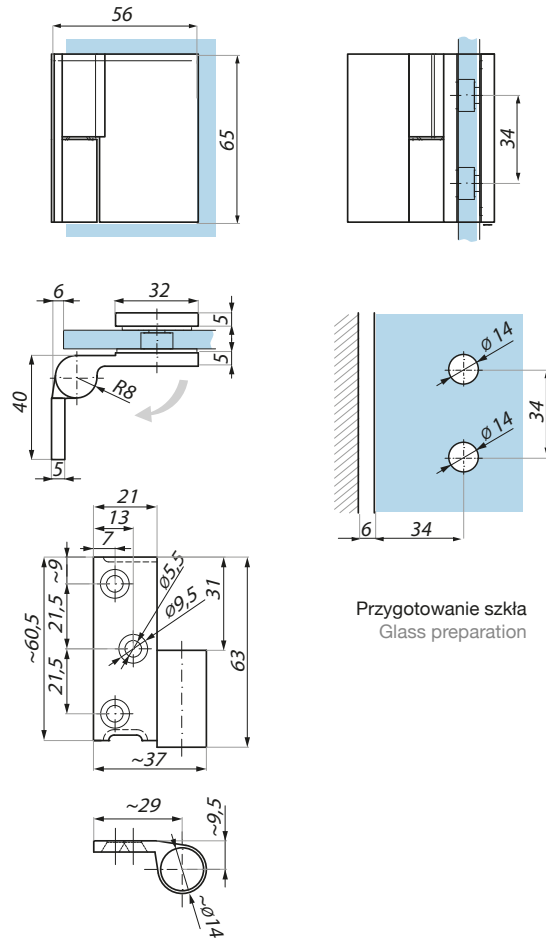


Przygotowanie szkła  
Glass preparation

Kod / Code	Wykończenie / Finish
<b>TGHS90RH PC</b>	chrom polysk polished chrome
<b>TGHS90RH SC</b>	chrom satyna satin chrome
Specyfikacja / Specification	
materiał:	mosiądz
material:	brass
grubość szkła (mm):	6; 8
glass thickness (mm):	6; 8
max. waga szkła na parę (kg):	40
max. glass weight per pair (kg):	40
zalecana siła dokręcania śrub (Nm):	10
recommended torque force (Nm):	10

## TGHS90-OSLH

Zawias standardowy lewy ściana – szkło 90° z mocowaniem bocznym  
Standard hinge left wall to glass 90° offset fixing plate



Przygotowanie szkła  
Glass preparation

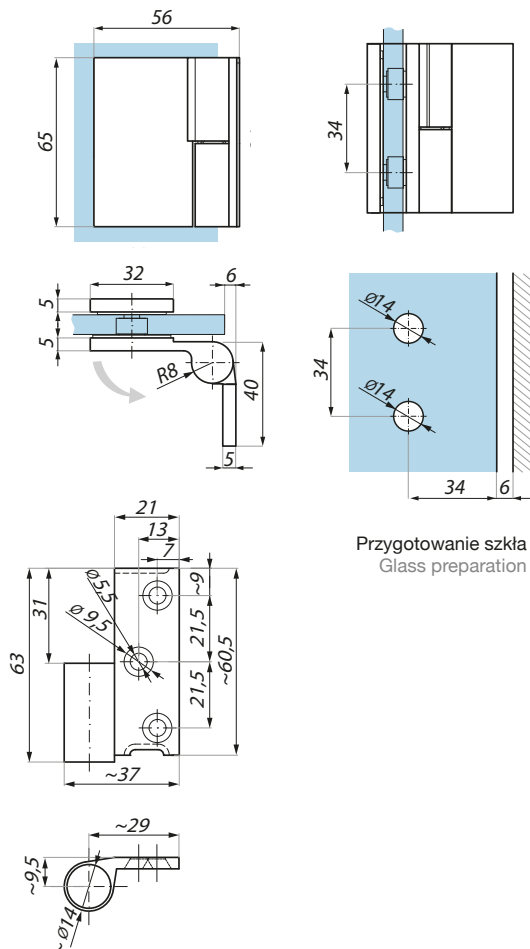
Kod / Code	Wykończenie / Finish
<b>TGHS90-OSLH PC</b>	chrom połysk polished chrome
<b>TGHS90-OSLH SC</b>	chrom satyna satin chrome

### Specyfikacja / Specification

materiał:	mosiądz
materiał:	brass
grubość szkła (mm):	6; 8
glass thickness (mm):	6; 8
max. waga szkła na parę (kg):	40
max. glass weight per pair (kg):	40
zalecana siła dokręcania śrub (Nm):	10
recommended torque force (Nm):	10

## TGHS90-OSRH

Zawias standardowy prawy ściana – szkło 90° z mocowaniem bocznym  
Standard hinge right wall to glass 90° offset fixing plate



Przygotowanie szkła  
Glass preparation

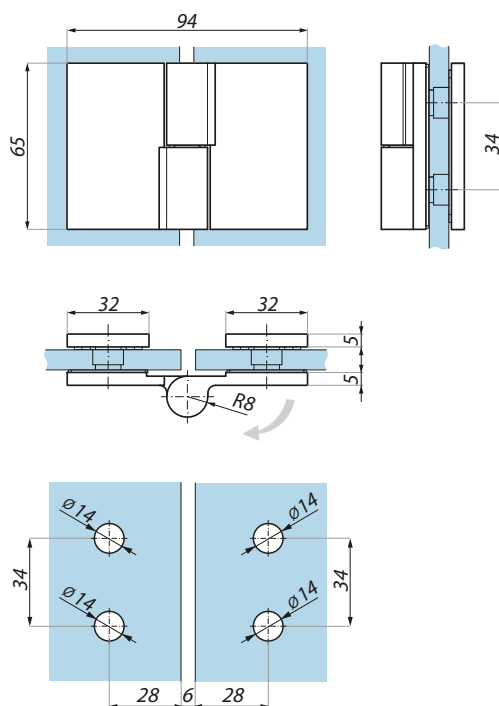
Kod / Code	Wykończenie / Finish
<b>TGHS90-OSRH PC</b>	chrom połysk polished chrome
<b>TGHS90-OSRH SC</b>	chrom satyna satin chrome

### Specyfikacja / Specification

materiał:	mosiądz
materiał:	brass
grubość szkła (mm):	6; 8
glass thickness (mm):	6; 8
max. waga szkła na parę (kg):	40
max. glass weight per pair (kg):	40
zalecana siła dokręcania śrub (Nm):	10
recommended torque force (Nm):	10

## TGHS180LH

Zawias standardowy lewy szkło – szkło 180°  
Standard hinge left glass to glass 180°



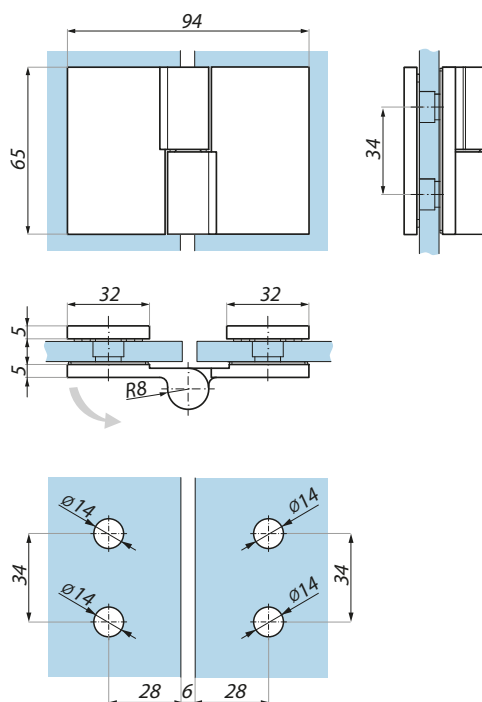
Przygotowanie szkła  
Glass preparation

Kod / Code	Wykończenie / Finish
<b>TGHS180LH PC</b>	chrom połysk polished chrome
<b>TGHS180LH SC</b>	chrom satyna satin chrome

Specyfikacja / Specification	
materiał:	mosiądz
materiał:	brass
grubość szkła (mm): glass thickness (mm):	6; 8
max. waga szkła na parę (kg): max. glass weight per pair (kg):	40
zalecana siła dokręcania śrub (Nm): recommended torque force (Nm):	10

## TGHS180RH

Zawias standardowy prawy szkło – szkło 180°  
Standard hinge right glass to glass 180°



Przygotowanie szkła  
Glass preparation

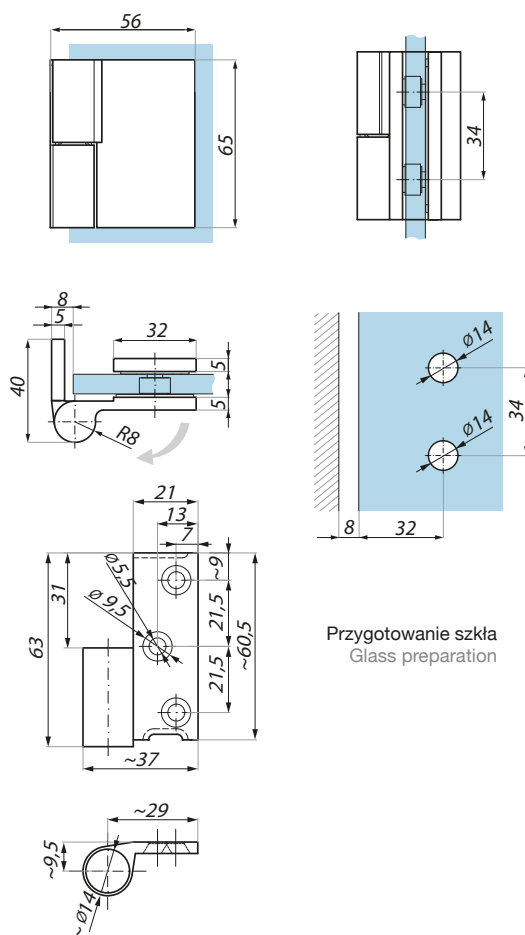
Kod / Code	Wykończenie / Finish
<b>TGHS180RH PC</b>	chrom połysk polished chrome
<b>TGHS180RH SC</b>	chrom satyna satin chrome

Specyfikacja / Specification	
materiał:	mosiądz
materiał:	brass
grubość szkła (mm): glass thickness (mm):	6; 8
max. waga szkła na parę (kg): max. glass weight per pair (kg):	40
zalecana siła dokręcania śrub (Nm): recommended torque force (Nm):	10



## TGHU90LH

Zawias unoszony lewy ściana – szkło 90°  
Lifted hinge left wall to glass 90°



Przygotowanie szkła  
Glass preparation

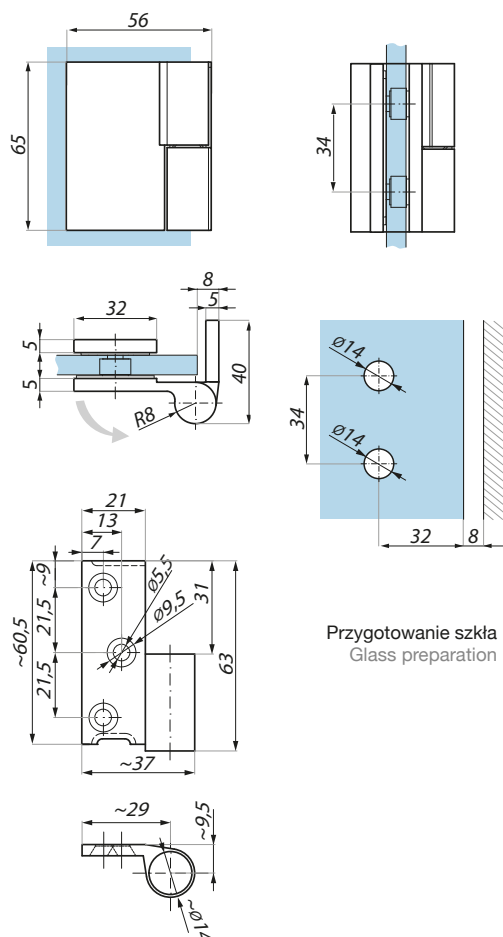
Kod / Code	Wykończenie / Finish
TGHU90LH PC	chrom polysk polished chrome
TGHU90LH SC	chrom satyna satin chrome
TGHU90LH BL	czarny galwanizowany black galvanised

### Specyfikacja / Specification

materiał:	mosiądz
materiał:	brass
grubość szkła (mm):	6; 8
glass thickness (mm):	6; 8
max. waga szkła na parę (kg):	40
max. glass weight per pair (kg):	40
zalecana siła dokręcania śrub (Nm):	10
recommended torque force (Nm):	10

## TGHU90RH

Zawias unoszony prawy ściana – szkło 90°  
Lifted hinge right wall to glass 90°



Przygotowanie szkła  
Glass preparation

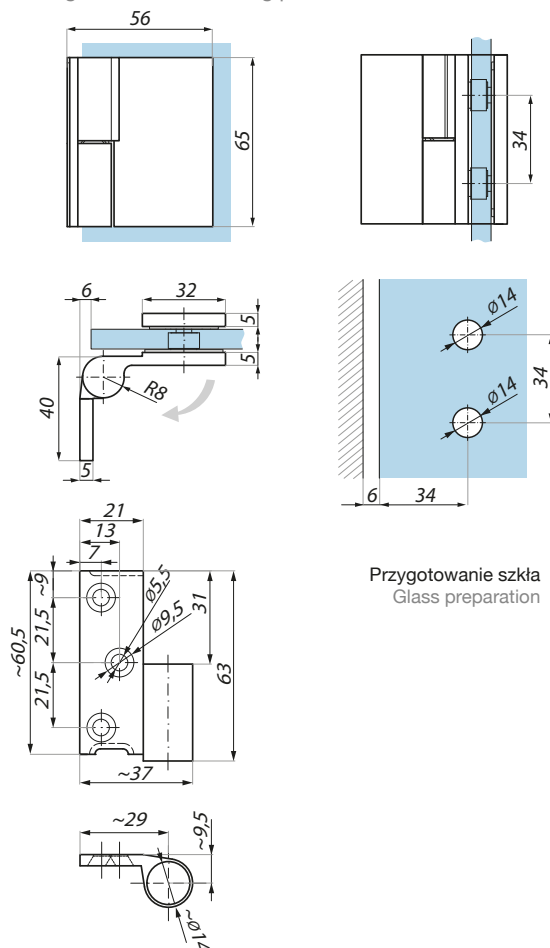
Kod / Code	Wykończenie / Finish
TGHU90RH PC	chrom polysk polished chrome
TGHU90RH SC	chrom satyna satin chrome
TGHU90RH BL	czarny galwanizowany black galvanised

### Specyfikacja / Specification

materiał:	mosiądz
materiał:	brass
grubość szkła (mm):	6; 8
glass thickness (mm):	6; 8
max. waga szkła na parę (kg):	40
max. glass weight per pair (kg):	40
zalecana siła dokręcania śrub (Nm):	10
recommended torque force (Nm):	10

## TGHU90-OSLH

Zawias unoszony lewy ściana – szkło 90° z mocowaniem bocznym  
Lifted hinge left wall to glass 90° offset fixing plate



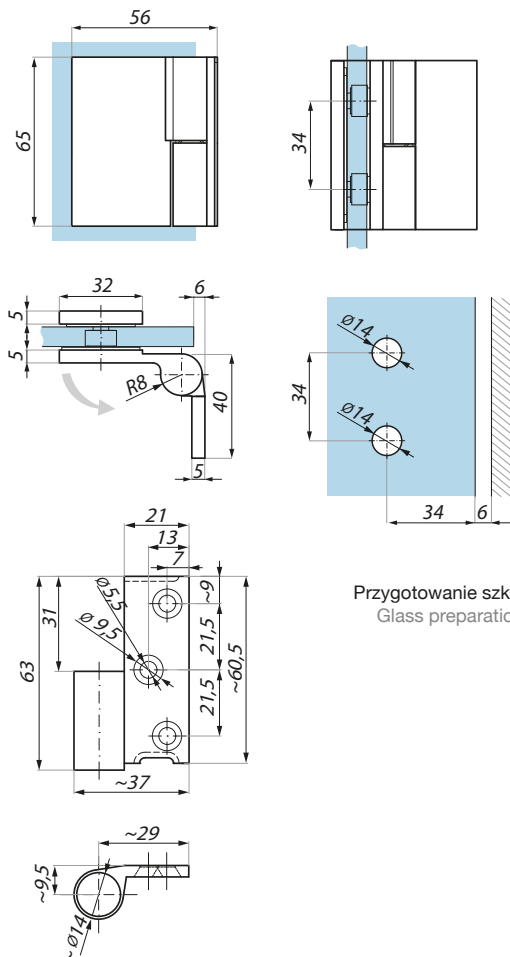
Przygotowanie szkła  
Glass preparation

Kod / Code	Wykończenie / Finish
TGHU90-OSLH PC	chrom połysk polished chrome
TGHU90-OSLH SC	chrom satyna satin chrome
TGHU90-OSLH BL	czarny galwanizowany black galvanised

Specyfikacja / Specification	
materiał:	mosiądz
materiał:	brass
grubość szkła (mm):	6; 8
glass thickness (mm):	6; 8
max. waga szkła na parę (kg):	40
max. glass weight per pair (kg):	40
zalecana siła dokręcania śrub (Nm):	10
recommended torque force (Nm):	10

## TGHU90-OSRH

Zawias unoszony prawy ściana – szkło 90° z mocowaniem bocznym  
Lifted hinge right wall to glass 90° offset fixing plate



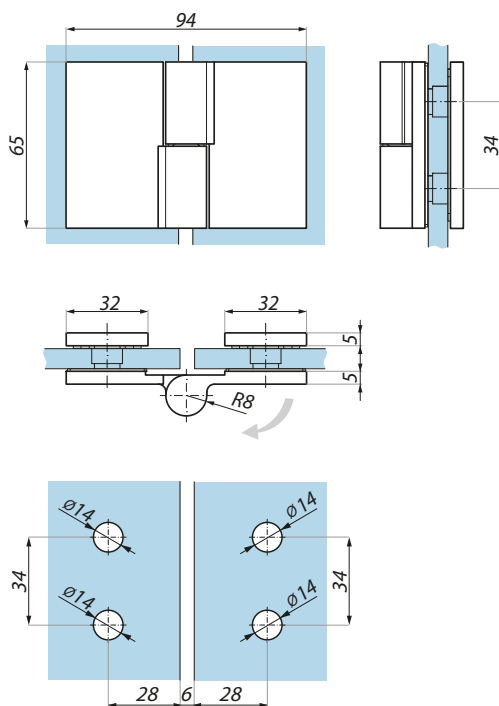
Przygotowanie szkła  
Glass preparation

Kod / Code	Wykończenie / Finish
TGHU90-OSRH PC	chrom połysk polished chrome
TGHU90-OSRH SC	chrom satyna satin chrome
TGHU90-OSRH BL	czarny galwanizowany black galvanised

Specyfikacja / Specification	
materiał:	mosiądz
materiał:	brass
grubość szkła (mm):	6; 8
glass thickness (mm):	6; 8
max. waga szkła na parę (kg):	40
max. glass weight per pair (kg):	40
zalecana siła dokręcania śrub (Nm):	10
recommended torque force (Nm):	10

## TGHU180LH

Zawias unoszony lewy szkło – szkło 180°  
Lifted hinge left glass to glass 180°



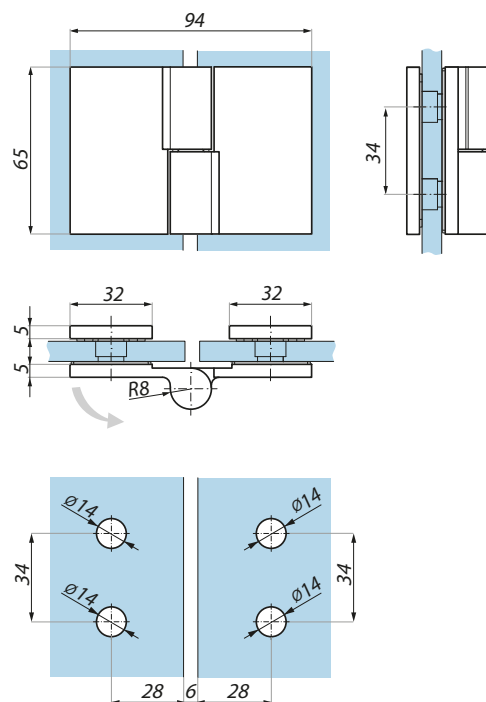
Przygotowanie szkła  
Glass preparation

Kod / Code	Wykończenie / Finish
TGHU180LH PC	chrom połysk polished chrome
TGHU180LH SC	chrom satyna satin chrome
TGHU180LH BL	czarny galwanizowany black galvanised

Specyfikacja / Specification	
materiał:	mosiądz
materiał:	brass
grubość szkła (mm): glass thickness (mm):	6; 8
max. waga szkła na parę (kg): max. glass weight per pair (kg):	40
zalecana siła dokręcania śrub (Nm): recommended torque force (Nm):	10

## TGHU180RH

Zawias unoszony prawy szkło – szkło 180°  
Lifted hinge right glass to glass 180°



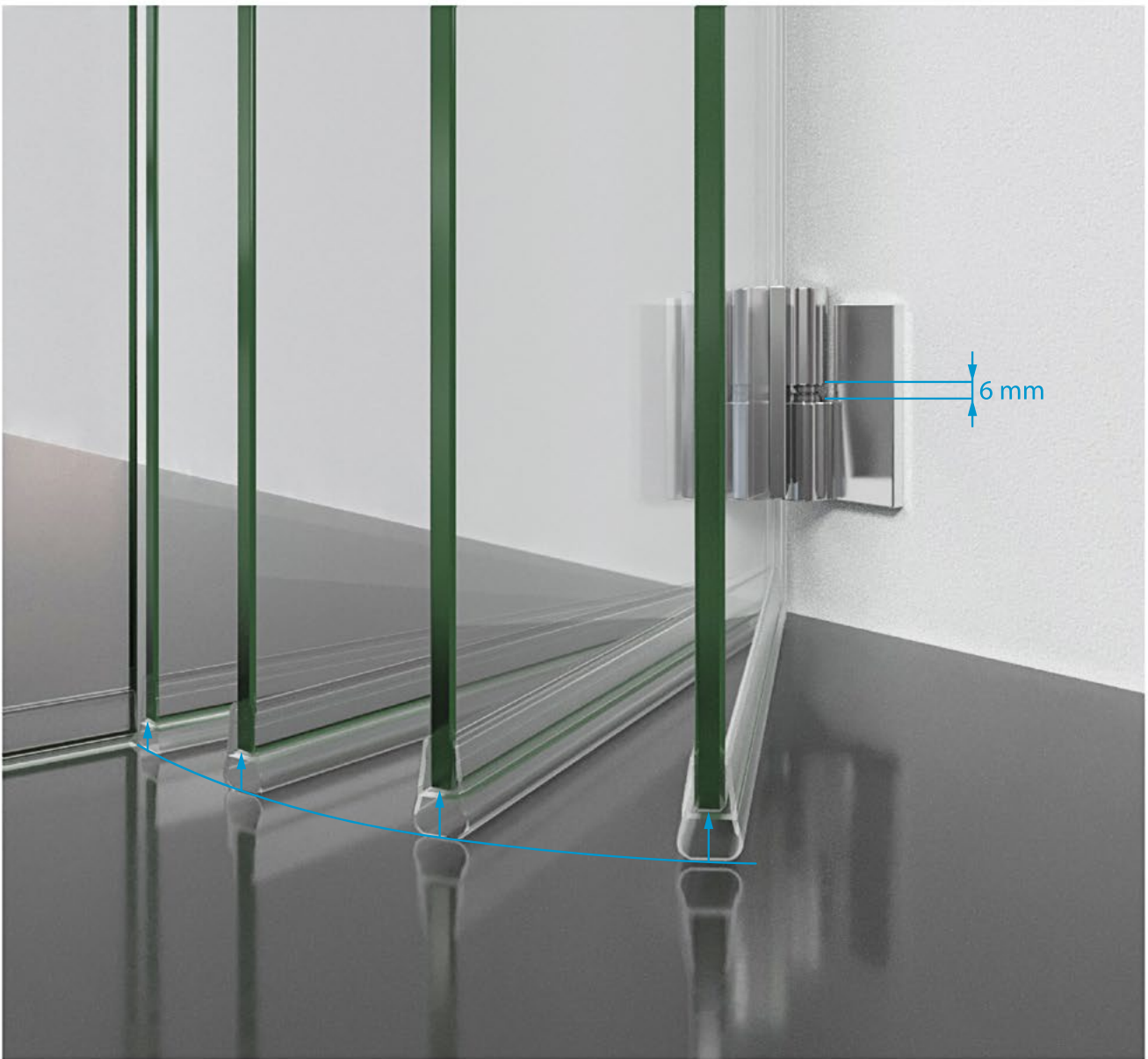
Przygotowanie szkła  
Glass preparation

Kod / Code	Wykończenie / Finish
TGHU180RH PC	chrom połysk polished chrome
TGHU180RH SC	chrom satyna satin chrome
TGHU180RH BL	czarny galwanizowany black galvanised

Specyfikacja / Specification	
materiał:	mosiądz
materiał:	brass
grubość szkła (mm): glass thickness (mm):	6; 8
max. waga szkła na parę (kg): max. glass weight per pair (kg):	40
zalecana siła dokręcania śrub (Nm): recommended torque force (Nm):	10

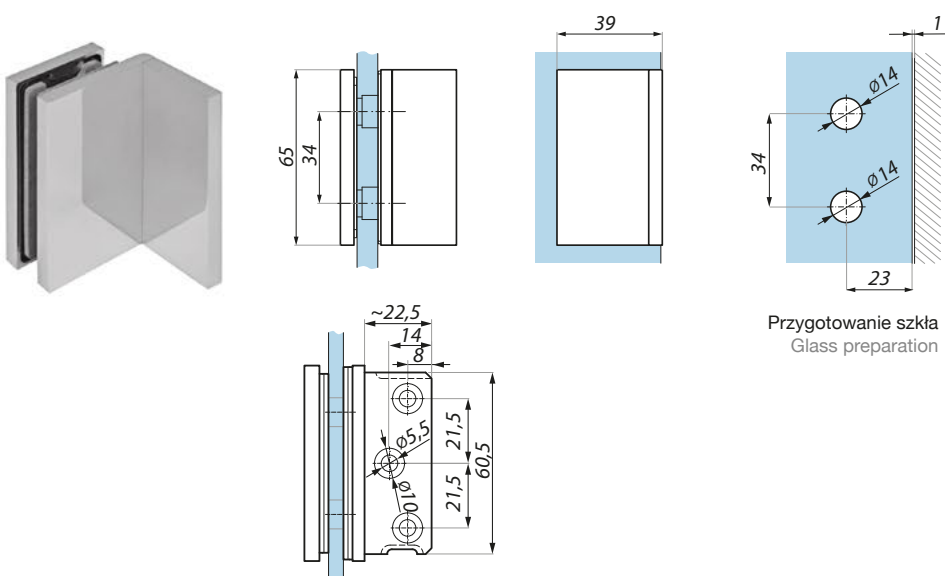
## Zasada działania zawiasów unoszonych serii TGHU

Functioning of TGHU lifted hinges



## TGSC90

Klamra ściana – szkło 90°  
Clamp wall to glass 90°

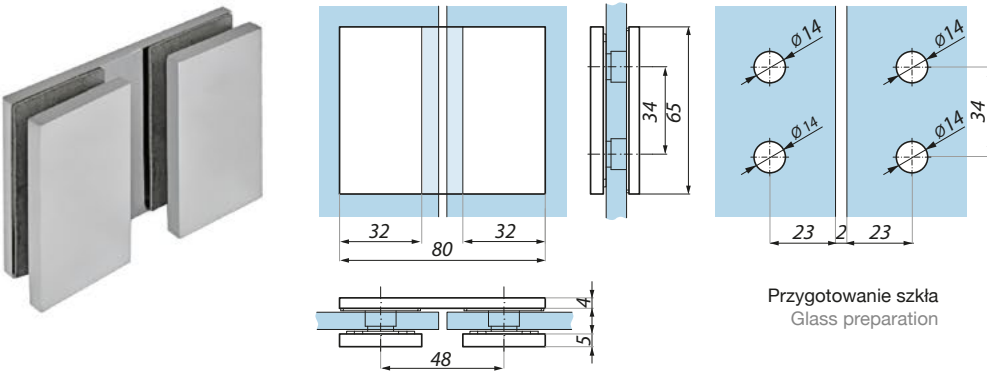


Przygotowanie szkła  
Glass preparation

Kod / Code	Wykończenie / Finish
<b>TGSC90 PC</b>	chrom polysk polished chrome
<b>TGSC90 SC</b>	chrom satyna satin chrome
<b>TGSC90 BL</b>	czarny galwanizowany black galvanised
Specyfikacja / Specification	
materiał:	mosiądz
materiał:	brass
grubość szkła (mm): glass thickness (mm):	6; 8
zalecana siła dokręcania śrub (Nm): recommended torque force (Nm):	10

## TGSC180

Klamra szkło – szkło 180°  
Clamp glass to glass 180°

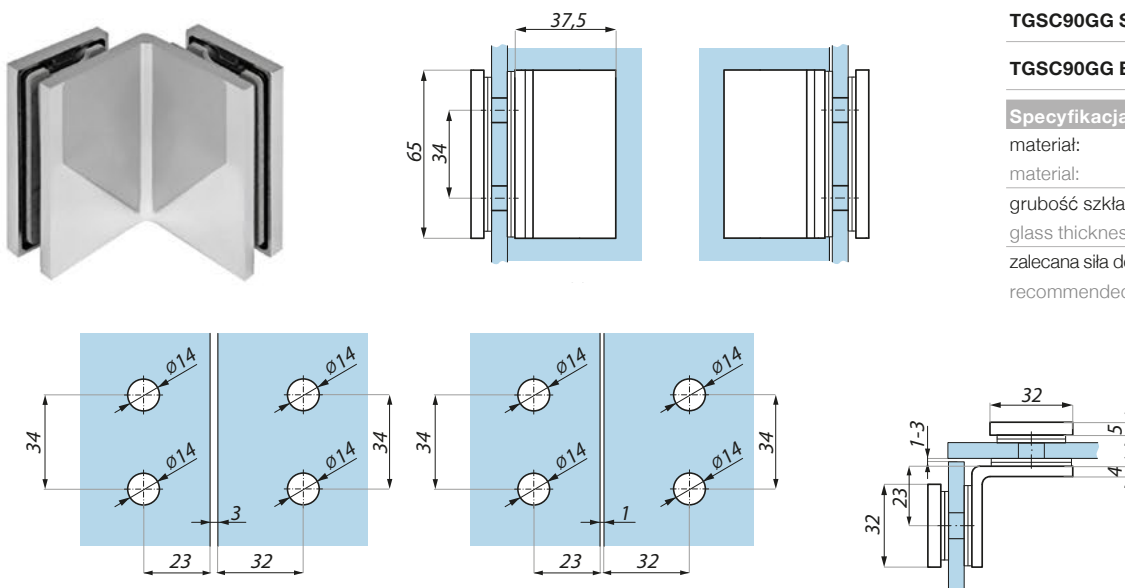


Przygotowanie szkła  
Glass preparation

Kod / Code	Wykończenie / Finish
<b>TGSC180 PC</b>	chrom polysk polished chrome
<b>TGSC180 SC</b>	chrom satyna satin chrome
Specyfikacja / Specification	
materiał:	mosiądz
materiał:	brass
grubość szkła (mm): glass thickness (mm):	6; 8
zalecana siła dokręcania śrub (Nm): recommended torque force (Nm):	10

## TGSC90GG

Klamra szkło – szkło 90°  
Clamp glass to glass 90°



Przygotowanie szkła 6 mm  
Glass preparation for glass 6 mm

Przygotowanie szkła 8 mm  
Glass preparation for glass 8 mm

Kod / Code	Wykończenie / Finish
<b>TGSC90GG PC</b>	chrom polysk polished chrome
<b>TGSC90GG SC</b>	chrom satyna satin chrome
<b>TGSC90GG BL</b>	czarny galwanizowany black galvanised
Specyfikacja / Specification	
materiał:	mosiądz
materiał:	brass
grubość szkła (mm): glass thickness (mm):	6; 8
zalecana siła dokręcania śrub (Nm): recommended torque force (Nm):	10





**VESUVIO**

**ZAWIASY I KLAMRY DO KABIN PRYSZNICOWYCH**  
SHOWER HINGES AND CLAMPS





# VESUVIO

## ZAWIASY I KLAMRY DO KABIN PRYSZNICOWYCH SHOWER HINGES AND CLAMPS

### ZAWIASY UNOSZONE TTU LIFTED HINGES TTU



TTU90LH



TTU90RH



TTU90-OSLH



TTU90-OSRH



TTU180LH



TTU180RH



TTU90GGLH



TTU90GGRH

### KLAMRY TTSC CLAMPS TTSC



TTSC90



TTSC180



TTSC90GG

## Nowoczesny i spójny design

### Modern and coherent design

- Ta sama wysokość zawiasów i klamer (H=65 mm)  
The same height of the hinges and the clamps (H=65mm)
- Dwa rodzaje wykończenia: połysk oraz satyna imitująca stal nierdzewną szczotkowaną  
Two surface finishes: polished and satin similar to brushed stainless steel
- Niewidoczne śruby montażowe zawiasów i klamer, dzięki zastosowaniu maskujących płytek i korpusów  
The fixing plate and the body both of the hinges and the clamps come with cover plates, therefore there are not visible screws

## Trwałe materiały i rozwiązania techniczne

### Long lasting materials and technical solutions

- Mechanizmy unoszenia wykonane ze stali nierdzewnej gwarantują ich długą i bezawaryjną eksploatację  
The lifting mechanism made in the stainless steel to ensure long lasting and failure-free using
- Korpusy odlewane z mosiądzu zapewniają trwałe przyleganie powłok chromowych, a tym samym długotrwałe użytkowanie okuć  
All hinges and clamps are made in brass and chromed to ensure a high-quality long lasting shower fittings

## Ułatwienia w montażu

### Easy installation

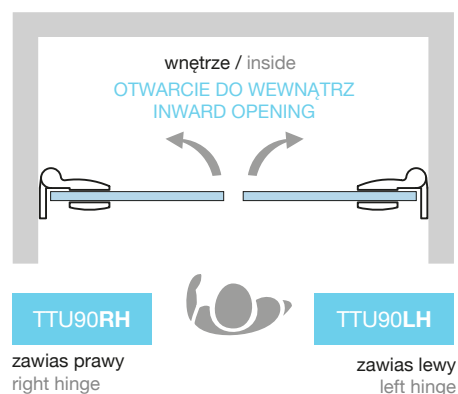
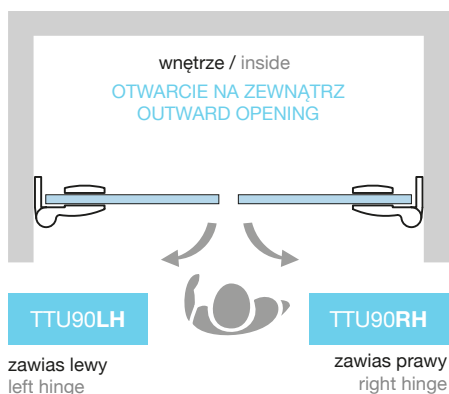
- Możliwość uniwersalnego montażu zawiasów unoszonych, zarówno na stronę lewą jak i prawą. Na przykład zawias prawy otwierany na zewnątrz może być zastosowany jako zawias lewy otwierany do wewnątrz  
Lifted hinges can be installed both on the right side and on the left side. For example the right hinge opening outward can be used as the left hinge opening inward
- Proste przygotowanie szkła wymaga wycięcia tylko dwóch otworów  $\varnothing 14$   
Only two holes  $\varnothing 14$  in the glass panel requested for the installation making the glass cut easy

## SPECYFIKACJA KIERUNKU OTWARCIA ZAWIASÓW

### CLARIFICATION OF THE HINGES OPENING DIRECTION

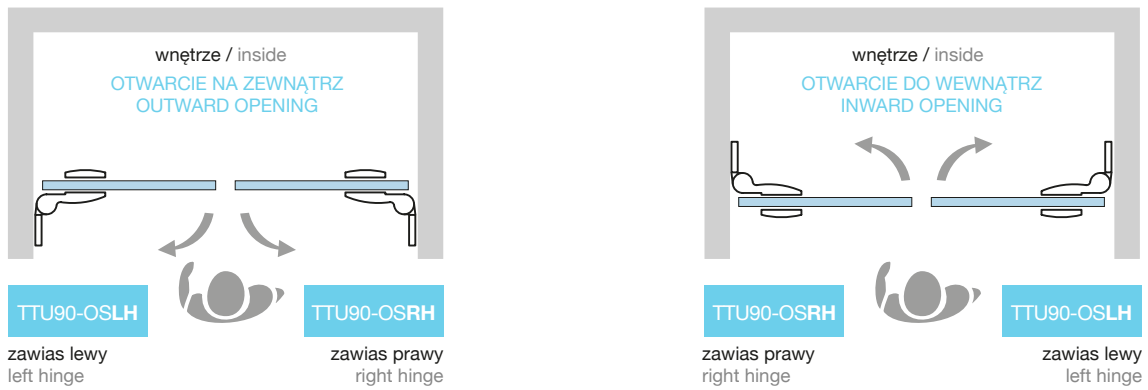
## Zawiasy ściana – szkło 90°

### Hinges wall to glass 90°



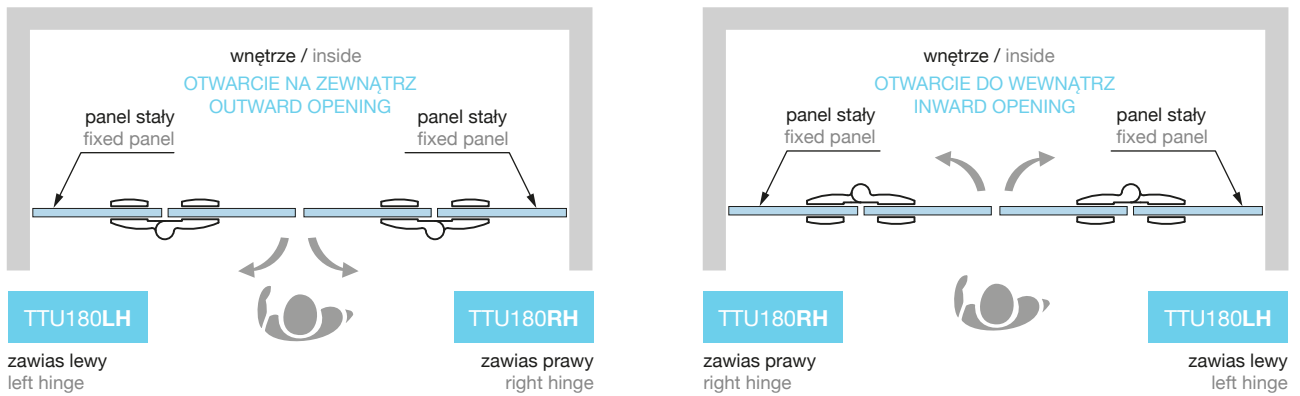
## Zawiasy ściana – szkło 90° z mocowaniem bocznym

Hinges wall to glass 90° with offset fixing plate



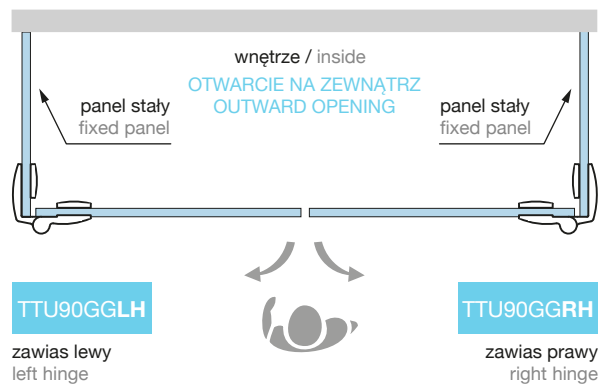
## Zawiasy szkło – szkło 180°

Hinges glass to glass 180°



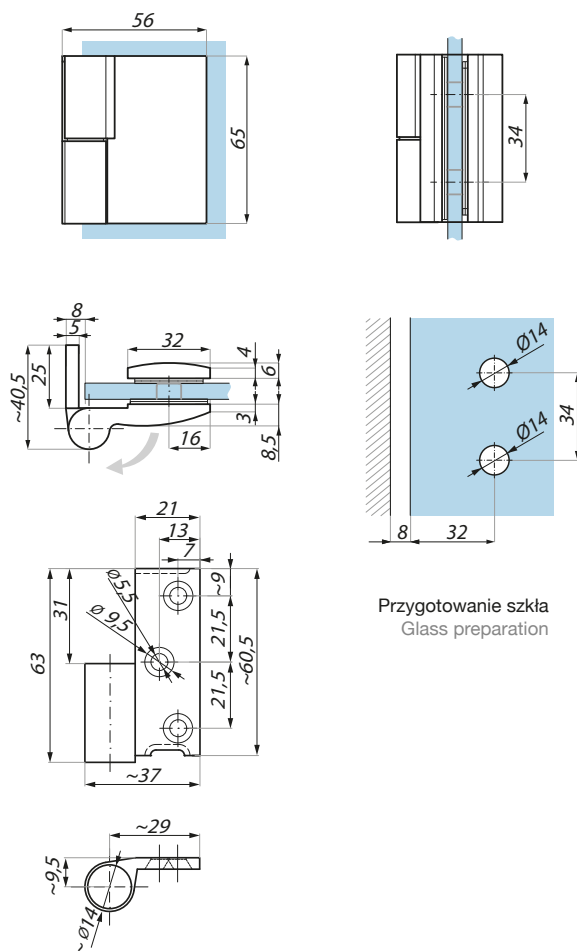
## Zawiasy szkło – szkło 90°

Hinges glass to glass 90°



## TTU90LH

Zawias unoszony lewy ściana – szkło 90°  
Lifted hinge left wall to glass 90°



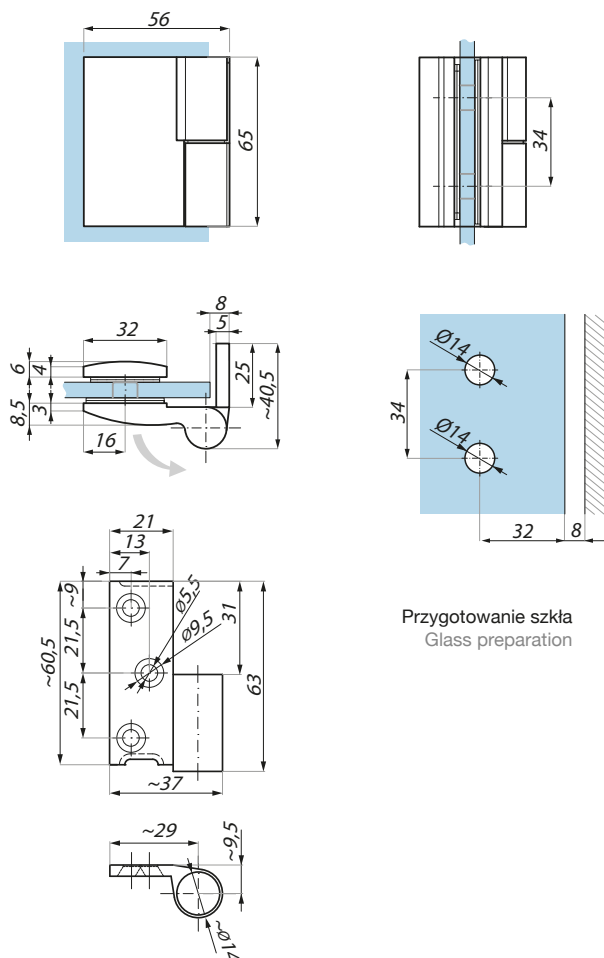
Przygotowanie szkła  
Glass preparation

Kod / Code	Wykończenie / Finish
<b>TTU90LH PC</b>	chrom polysk polished chrome
<b>TTU90LH SC</b>	chrom satyna satin chrome

Specyfikacja / Specification	
materiał:	mosiądz
materiał:	brass
grubość szkła (mm): glass thickness (mm):	6; 8
max. waga szkła na parę (kg): max. glass weight per pair (kg):	40
zalecana siła dokręcania śrub (Nm): recommended torque force (Nm):	10

## TTU90RH

Zawias unoszony prawy ściana – szkło 90°  
Lifted hinge right wall to glass 90°



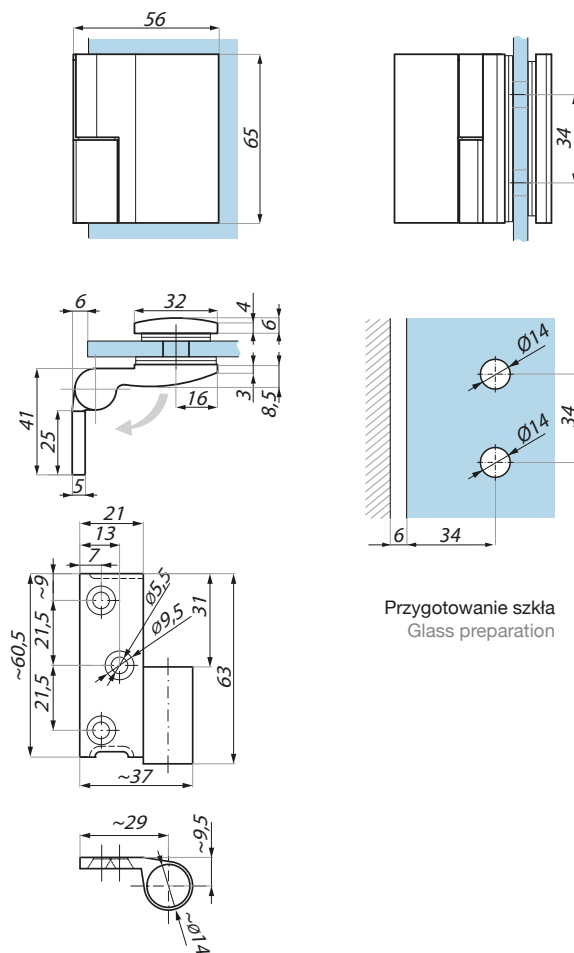
Przygotowanie szkła  
Glass preparation

Kod / Code	Wykończenie / Finish
<b>TTU90RH PC</b>	chrom polysk polished chrome
<b>TTU90RH SC</b>	chrom satyna satin chrome

Specyfikacja / Specification	
materiał:	mosiądz
materiał:	brass
grubość szkła (mm): glass thickness (mm):	6; 8
max. waga szkła na parę (kg): max. glass weight per pair (kg):	40
zalecana siła dokręcania śrub (Nm): recommended torque force (Nm):	10

## TTU90-OSLH

Zawias unoszony z mocowaniem bocznym lewy ściana – szkło 90°  
Lifted hinge with offset fixing plate left wall to glass 90°



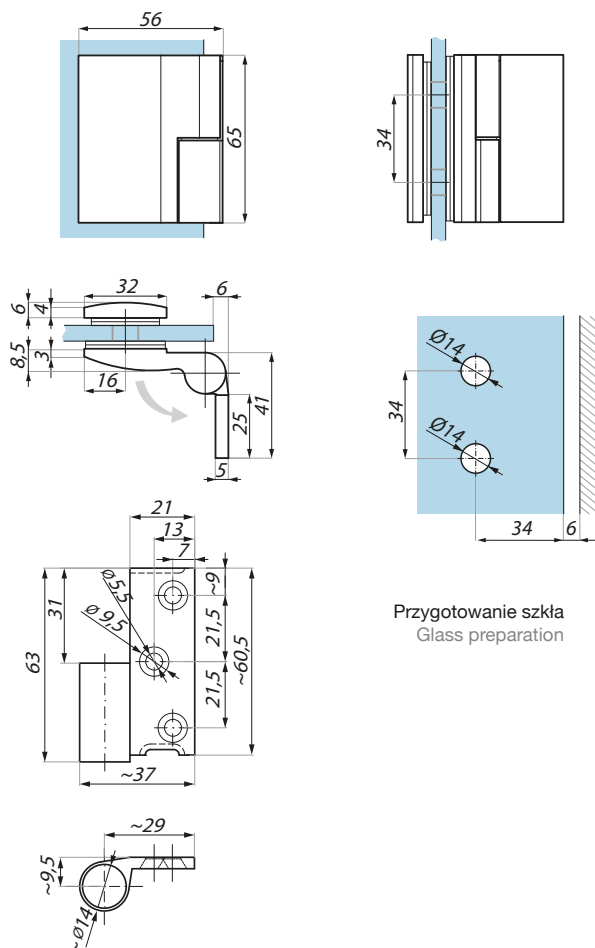
Przygotowanie szkła  
Glass preparation

Kod / Code	Wykończenie / Finish
TTU90-OSLH PC	chrom połysk polished chrome
TTU90-OSLH SC	chrom satyna satin chrome

Specyfikacja / Specification	
materiał:	mosiądz
materiał:	brass
grubość szkła (mm):	6; 8
glass thickness (mm):	6; 8
max. waga szkła na parę (kg):	40
max. glass weight per pair (kg):	40
zalecana siła dokręcania śrub (Nm):	10
recommended torque force (Nm):	10

## TTU90-OSRH

Zawias unoszony z mocowaniem bocznym prawy ściana – szkło 90°  
Lifted hinge with offset fixing plate right wall to glass 90°



Przygotowanie szkła  
Glass preparation

Kod / Code	Wykończenie / Finish
TTU90-OSRH PC	chrom połysk polished chrome
TTU90-OSRH SC	chrom satyna satin chrome

Specyfikacja / Specification	
materiał:	mosiądz
materiał:	brass
grubość szkła (mm):	6; 8
glass thickness (mm):	6; 8
max. waga szkła na parę (kg):	40
max. glass weight per pair (kg):	40
zalecana siła dokręcania śrub (Nm):	10
recommended torque force (Nm):	10

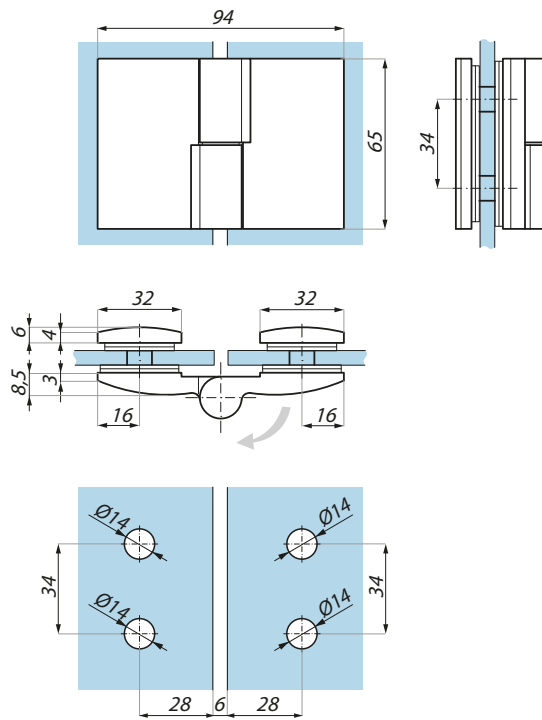
## TTU180LH

Zawias unoszony lewy szkło – szkło 180°  
Lifted hinge left glass to glass 180°

Kod / Code	Wykończenie / Finish
<b>TTU180LH PC</b>	chrom połysk polished chrome
<b>TTU180LH SC</b>	chrom satyna satin chrome

### Specyfikacja / Specification

materiał:	mosiądz
materiał:	brass
grubość szkła (mm): glass thickness (mm):	6; 8
max. waga szkła na parę (kg): max. glass weight per pair (kg):	40
zalecana siła dokręcania śrub (Nm): recommended torque force (Nm):	10



Przygotowanie szkła  
Glass preparation

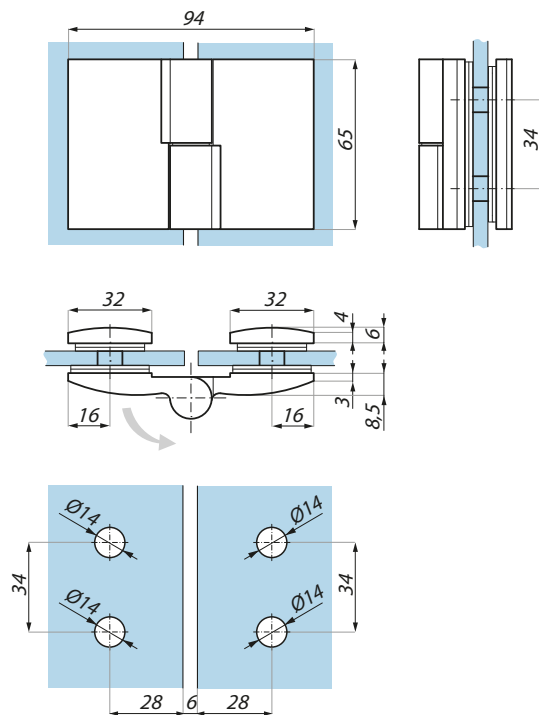
## TTU180RH

Zawias unoszony prawy szkło – szkło 180°  
Lifted hinge right glass to glass 180°

Kod / Code	Wykończenie / Finish
<b>TTU180RH PC</b>	chrom połysk polished chrome
<b>TTU180RH SC</b>	chrom satyna satin chrome

### Specyfikacja / Specification

materiał:	mosiądz
materiał:	brass
grubość szkła (mm): glass thickness (mm):	6; 8
max. waga szkła na parę (kg): max. glass weight per pair (kg):	40
zalecana siła dokręcania śrub (Nm): recommended torque force (Nm):	10



Przygotowanie szkła  
Glass preparation



## TTU90GGLH

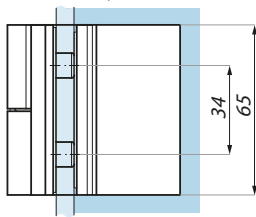
Zawias unoszony lewy szkło – szkło 90°  
Lifted hinge left glass to glass 90°



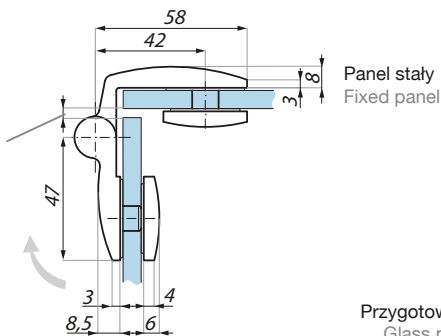
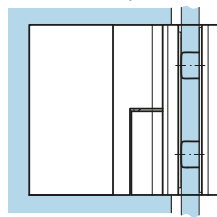
6 mm dla szkła 6 mm  
4 mm dla szkła 8 mm  
6 mm for 6 mm glass  
4 mm for 8 mm glass

Panel drzwiowy  
Door panel

Panel stały  
Fixed panel

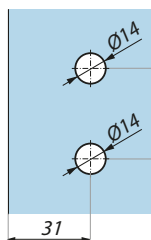


Panel drzwiowy  
Door panel

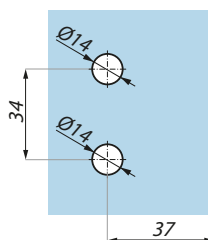


Panel stały  
Fixed panel

Przygotowanie szkła  
Glass preparation



Panel stały  
Fixed panel



Panel drzwiowy  
Door panel

Kod / Code	Wykończenie / Finish
------------	----------------------

**TTU90GGLH PC** chrom połysk  
polished chrome

**TTU90GGLH SC** chrom satyna  
satin chrome

### Specyfikacja / Specification

materiał: mosiądz  
material: brass

grubość szkła (mm): 6; 8  
glass thickness (mm): 6; 8

max. waga szkła na parę (kg): 40  
max. glass weight per pair (kg): 40

zalecana siła dokręcania śrub (Nm): 10  
recommended torque force (Nm): 10

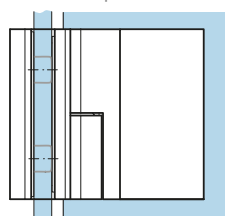
zalecana siła dokręcania śrub (Nm): 10  
recommended torque force (Nm): 10

## TTU90GGRH

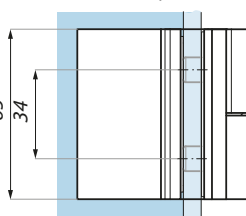
Zawias unoszony prawy szkło – szkło 90°  
Lifted hinge right glass to glass 90°



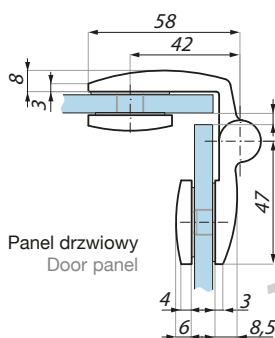
Panel drzwiowy  
Door panel



Panel stały  
Fixed panel

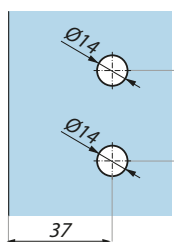


Panel stały  
Fixed panel

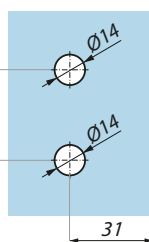


Panel drzwiowy  
Door panel

Przygotowanie szkła  
Glass preparation



Panel drzwiowy  
Door panel



Panel stały  
Fixed panel

Kod / Code	Wykończenie / Finish
------------	----------------------

**TTU90GGRH PC** chrom połysk  
polished chrome

**TTU90GGRH SC** chrom satyna  
satin chrome

### Specyfikacja / Specification

materiał: mosiądz  
material: brass

materiał: mosiądz  
material: brass

grubość szkła (mm): 6; 8  
glass thickness (mm): 6; 8

max. waga szkła na parę (kg): 40  
max. glass weight per pair (kg): 40

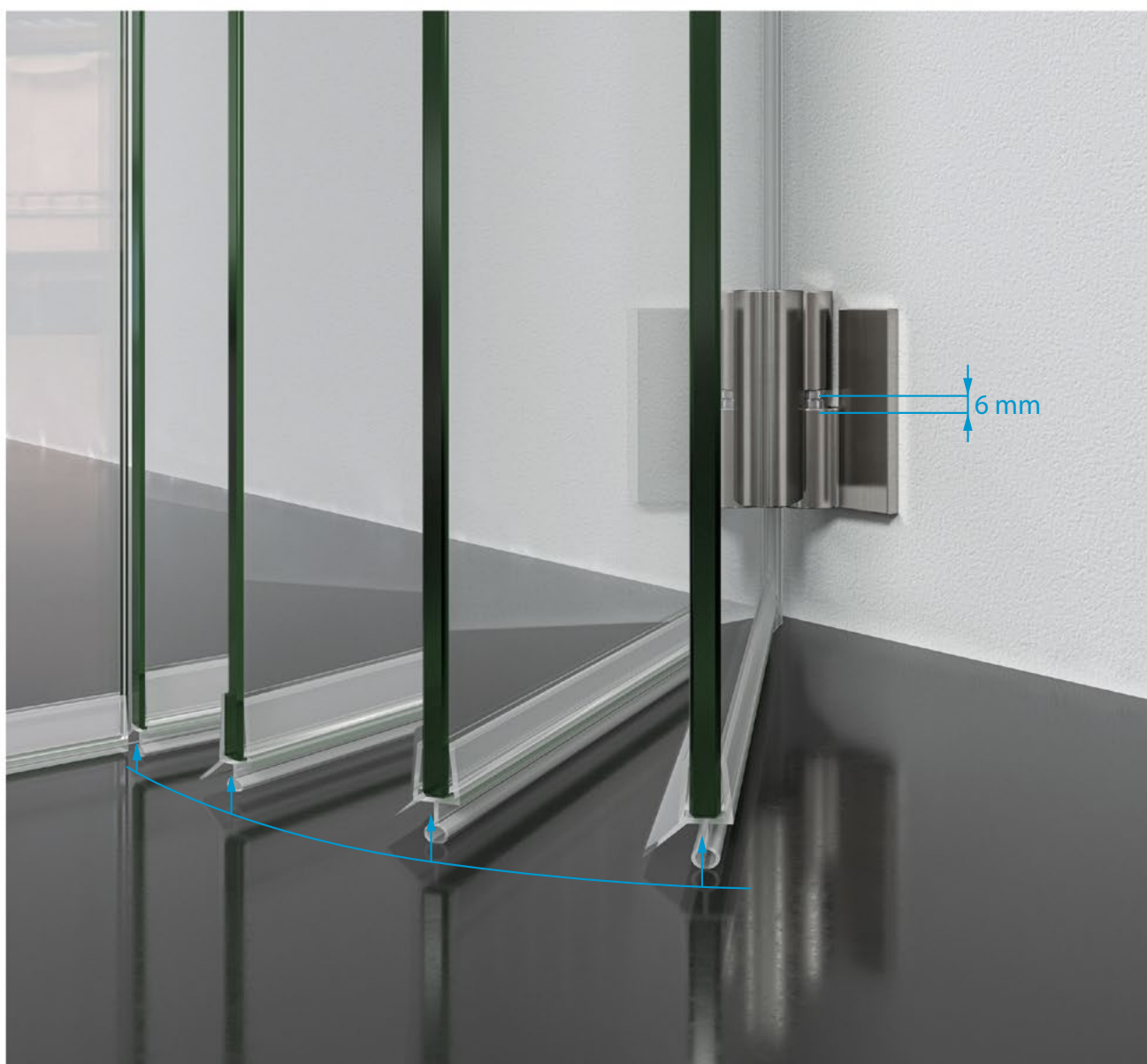
zalecana siła dokręcania śrub (Nm): 10  
recommended torque force (Nm): 10

zalecana siła dokręcania śrub (Nm): 10  
recommended torque force (Nm): 10

6 mm dla szkła 6 mm  
4 mm dla szkła 8 mm  
6 mm for 6 mm glass  
4 mm for 8 mm glass

## Zasada działania zawiasów unoszonych serii TTU

Functioning of TTU lifted hinges



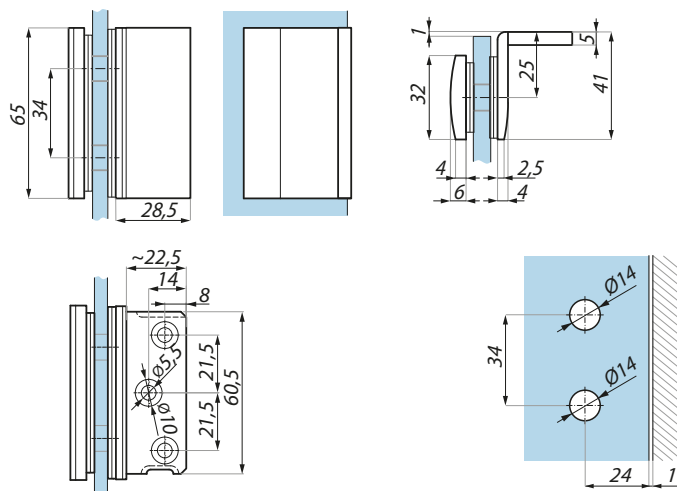
## TTSC90

Klamra ściana – szkło 90°  
Clamp wall to glass 90°

Kod / Code	Wykończenie / Finish
<b>TTSC90 PC</b>	chrom polysk polished chrome
<b>TTSC90 SC</b>	chrom satyna satin chrome

### Specyfikacja / Specification

materiał:	mosiądz
materiał:	brass
grubość szkła (mm): glass thickness (mm):	6; 8
zalecana siła dokręcania śrub (Nm): recommended torque force (Nm):	10



Przygotowanie szkła  
Glass preparation

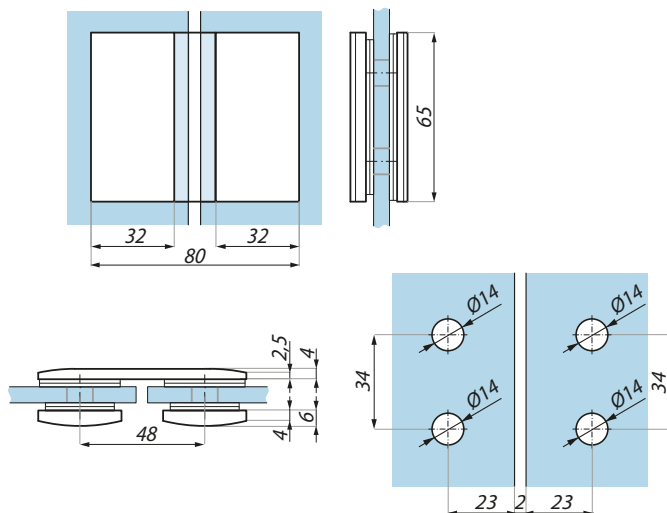
## TTSC180

Klamra szkło – szkło 180°  
Clamp glass to glass 180°

Kod / Code	Wykończenie / Finish
<b>TTSC180 PC</b>	chrom polysk polished chrome
<b>TTSC180 SC</b>	chrom satyna satin chrome

### Specyfikacja / Specification

materiał:	mosiądz
materiał:	brass
grubość szkła (mm): glass thickness (mm):	6; 8
zalecana siła dokręcania śrub (Nm): recommended torque force (Nm):	10



Przygotowanie szkła  
Glass preparation

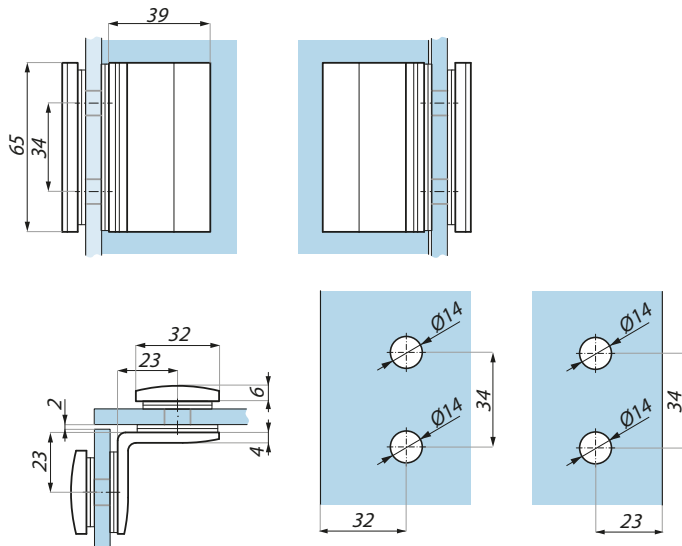
## TTSC90GG

Klamra szkło – szkło 90°  
Clamp glass to glass 90°

Kod / Code	Wykończenie / Finish
<b>TTSC90GG PC</b>	chrom polysk polished chrome
<b>TTSC90GG SC</b>	chrom satyna satin chrome

### Specyfikacja / Specification

materiał:	mosiądz
materiał:	brass
grubość szkła (mm): glass thickness (mm):	6; 8
zalecana siła dokręcania śrub (Nm): recommended torque force (Nm):	10



Przygotowanie szkła  
Glass preparation





**VENEZIA**

**ZAWIASY I KLAMRY DO KABIN PRYSZNICOWYCH**  
SHOWER HINGES AND CLAMPS



# VENEZIA

## ZAWIASY I KLAMRY DO KABIN PRYSZNICOWYCH SHOWER HINGES AND CLAMPS

### ZAWIASY SERIA TGAH800 HINGES TGAH800 SERIES



TGAH801OS



TGAH801



TGAH802



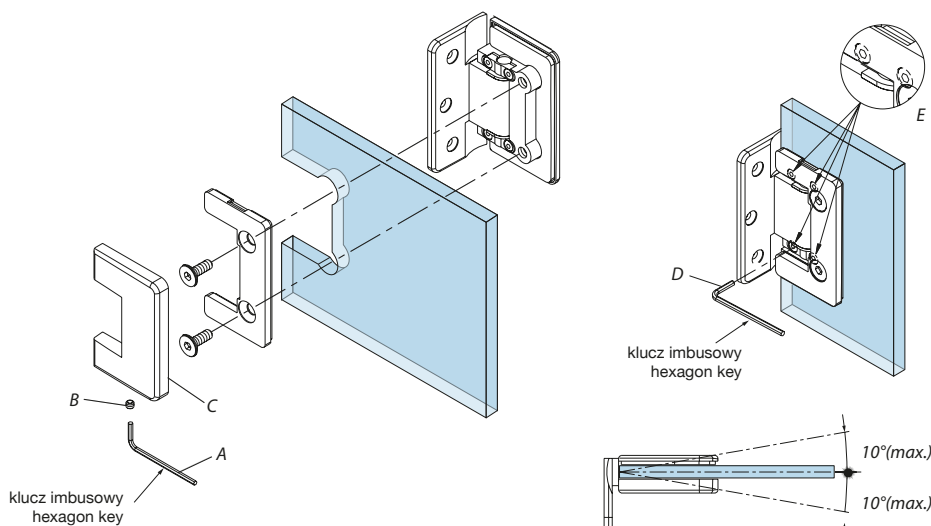
TGAH804

Zawiasy z samozamykającym mechanizmem sprężynowym w zakresie 25°– 0° i regulacją kąta  $\pm 10^\circ$  w pozycji zamknięcia  
Hinges with the selfclosing spring mechanism from 25° to 0° and the angle adjustment  $\pm 10^\circ$  in the closing position

### Instrukcja montażu i regulacji kąta zawiasów serii TGAH800

#### Angle adjustment instruction TGAH800 series

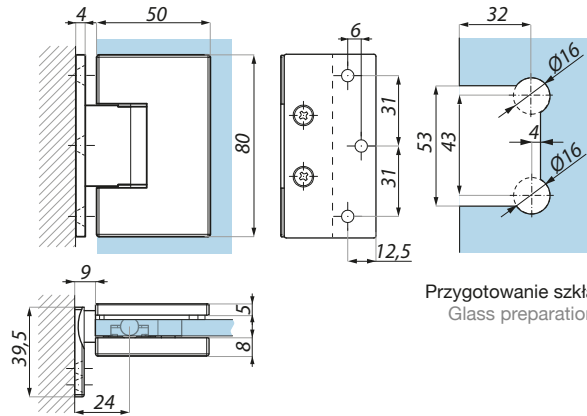
- Odkręcić śrubę imbusową (B) kluczem imbusowym (A)  
Use hexagon key (A) to unfasten the screw (B)
- Zdjąć pokrywę maskującą (C)  
Open the cover (C)
- W celu regulacji kąta poluzować 4 śruby (E) obracając je o 1 obrót przeciwnie do ruchu wskazówek zegara kluczem imbusowym (D)  
Use hexagon key (D) to unfasten 4 screws (E) by turning 1 circle possibly then proceed with the adjustment
- Po ustawieniu wymaganego kąta (**max  $\pm 10^\circ$** ) dokręcić mocno śruby (E)  
After done with the angle adjustment (**max  $\pm 10^\circ$** ), fasten 4 screws (E) tightly
- Sprawdzić dokręcenie śrub (E) nawet jeśli nie była dokonywana regulacja kąta  
Check tightness of screws (E), even if angle adjustment wasn't made
- Założyć pokrywę maskującą (C)  
Install the cover (C)
- Dokręcić śrubę (B)  
Fasten screw (B)





## TGAH801OS

Zawias regulowany z mocowaniem bocznym szkło – ściana 90°  
Adjustable hinge with offset fixing plate glass to wall 90°

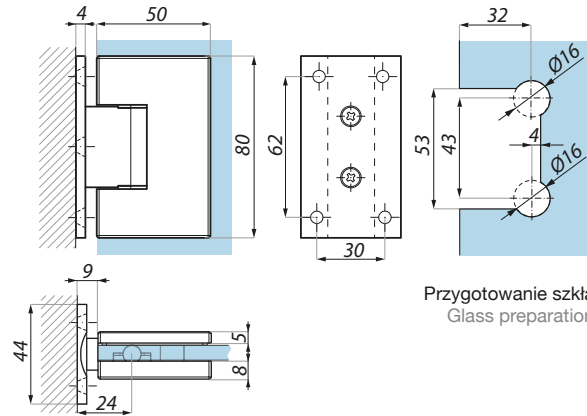


Przygotowanie szkła  
Glass preparation

Kod / Code	Wykończenie / Finish
<b>TGAH801OS PC</b>	połysk polish
<b>TGAH801OS SC</b>	satyna satin
Specyfikacja / Specification	
materiał:	mosiądz brass
grubość szkła (mm): glass thickness (mm):	6; 8
max. waga szkła na parę (kg): max. glass weight per pair (kg):	45
max. szerokość szkła (mm): max. glass width (mm):	750
UWAGA: śruby montażowe korpusu zawiasu zamaskowane pokrywą NOTE: fixing screws on the hinge body hidden by the cover	

## TGAH801

Zawias regulowany szkło – ściana 90°  
Adjustable hinge glass to wall 90°

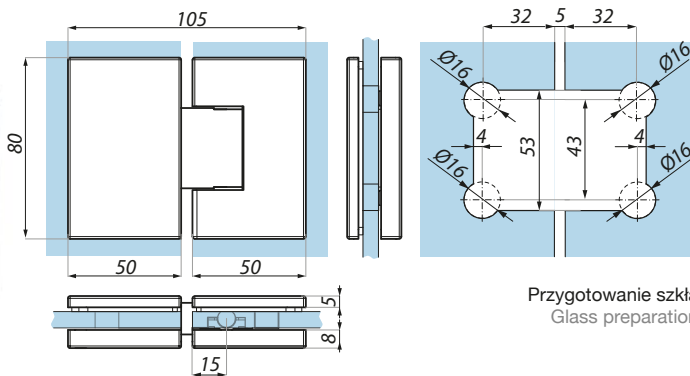


Przygotowanie szkła  
Glass preparation

Kod / Code	Wykończenie / Finish
<b>TGAH801 PC</b>	połysk polish
<b>TGAH801 SC</b>	satyna satin
Specyfikacja / Specification	
materiał:	mosiądz brass
grubość szkła (mm): glass thickness (mm):	6; 8
max. waga szkła na parę (kg): max. glass weight per pair (kg):	45
max. szerokość szkła (mm): max. glass width (mm):	750
UWAGA: śruby montażowe korpusu zawiasu zamaskowane pokrywą NOTE: fixing screws on the hinge body hidden by the cover	

## TGAH802

Zawias regulowany szkło – szkło 180°  
Adjustable hinge glass to glass 180°

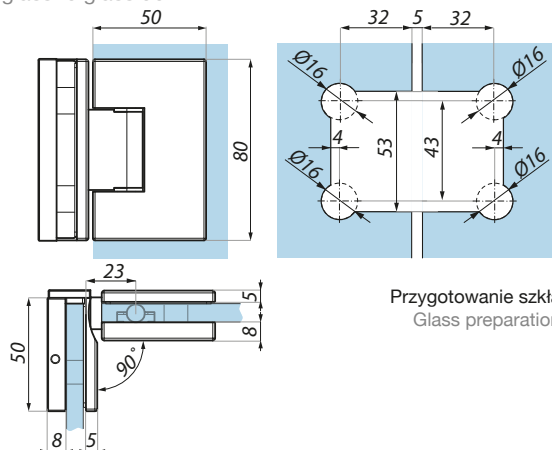


Przygotowanie szkła  
Glass preparation

Kod / Code	Wykończenie / Finish
<b>TGAH802 PC</b>	połysk polish
<b>TGAH802 SC</b>	satyna satin
Specyfikacja / Specification	
materiał:	mosiądz brass
grubość szkła (mm): glass thickness (mm):	6; 8
max. waga szkła na parę (kg): max. glass weight per pair (kg):	45
max. szerokość szkła (mm): max. glass width (mm):	750
UWAGA: śruby montażowe korpusu zawiasu zamaskowane pokrywą NOTE: fixing screws on the hinge body hidden by the cover	

## TGAH804

Zawias regulowany szkło – szkło 90°  
Adjustable hinge glass to glass 90°



Przygotowanie szkła  
Glass preparation

Kod / Code	Wykończenie / Finish
<b>TGAH804 PC</b>	połysk polish
<b>TGAH804 SC</b>	satyna satin
Specyfikacja / Specification	
materiał:	mosiądz brass
grubość szkła (mm): glass thickness (mm):	6; 8
max. waga szkła na parę (kg): max. glass weight per pair (kg):	45
max. szerokość szkła (mm): max. glass width (mm):	750
UWAGA: śruby montażowe korpusu zawiasu zamaskowane pokrywą NOTE: fixing screws on the hinge body hidden by the cover	

# VENEZIA

## ZAWIASY I KLAMRY DO KABIN PRYSZNICOWYCH SHOWER HINGES AND CLAMPS

### ZAWIASY SERII LINEA NERA TGAH800CP Z MASKOWANIEM ŚRUB NA PŁYTCIE MONTAŻOWEJ DO ŚCIANY ORAZ KORPUSIE

SHOWER HINGES AND CLAMPS TGAH800CP FIXING SCREWS BOTH ON THE HINGE BODY AND THE WALL FIXING PLATE HIDDEN BY THE COVER - LINEA NERA



TGAH801OSCP



TGAH801CP

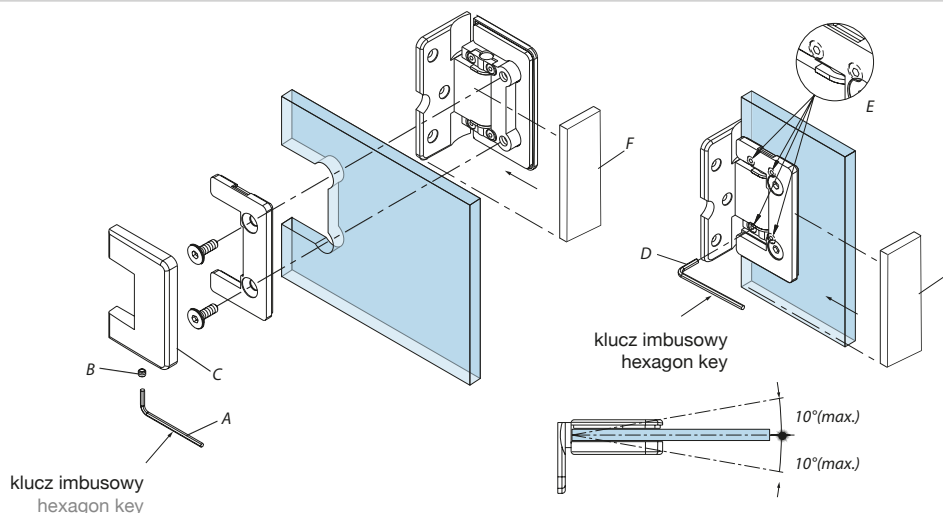


TGAH802CP

### Zawiasy z samozamykającym mechanizmem sprężynowym w zakresie 25°– 0° i regulacją kąta $\pm 10^\circ$ w pozycji zamknięcia

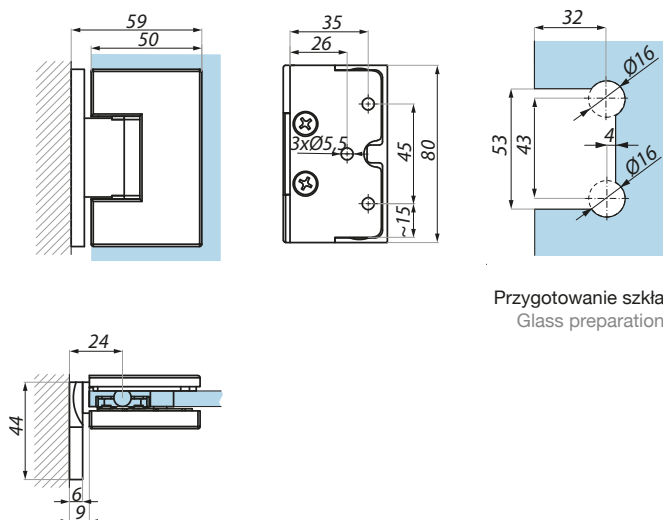
Hinges with the selfclosing spring mechanism from 25° to 0° and the angle adjustment  $\pm 10^\circ$  in the closing position

- Odkręcić śrubę imbusową (B) kluczem imbusowym (A)  
Use hexagon key (A) to unfasten the screw (B)
- Zdjąć pokrywę maskującą (C)  
Open the cover (C)
- W celu regulacji kąta poluzować 4 śruby (E) obracając je o 1 obrót przeciwnie do ruchu wskazówek zegara kluczem imbusowym (D)  
Use hexagon key (D) to unfasten 4 screws (E) by turning 1 circle possibly then proceed with the adjustment
- Po ustawieniu wymaganego kąta ( $\max \pm 10^\circ$ ) dokręcić mocno śruby (E)  
After done with the angle adjustment ( $\max \pm 10^\circ$ ), fasten 4 screws (E) tightly
- Sprawdzić dokręcenie śrub (E) nawet jeśli nie była dokonywana regulacja kąta  
Check tightness of screws (E), even if angle adjustment wasn't done
- Założyć pokrywę maskującą (C)  
Install the cover (C)
- Dokręcić śrubę (B)  
Fasten screw (B)
- Nałożyć pokrywę maskującą (F) na płytkę montażową do ściany w zawiasach TGAH801CP / TGAH800OSCP  
In the hinges TGAH801CP / TGAH800OSCP install the covers on the fixing plate to the wall



## TGAH801OSCP

Zawias regulowany z mocowaniem bocznym szkło – ściana 90°  
Adjustable hinge with offset fixing plate glass to wall 90°



Przygotowanie szkła  
Glass preparation

Kod / Code	Wykończenie / Finish
------------	----------------------

<b>TGAH801OSCP BL</b>	czarny galwanizowany black galvanised
-----------------------	--

### Specyfikacja / Specification

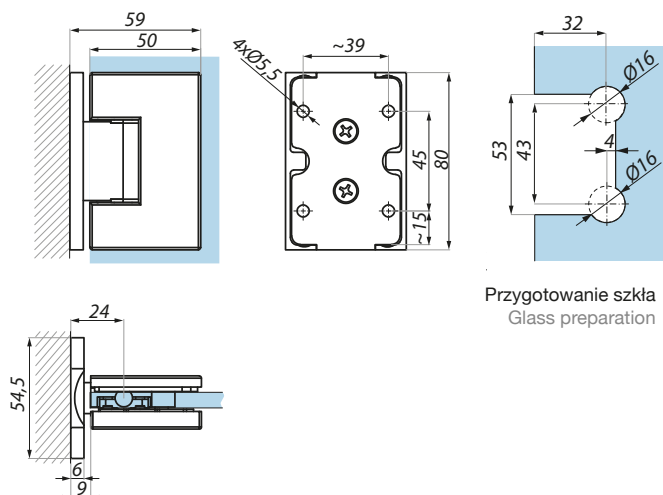
materiał:	mosiądz
material:	brass
grubość szkła (mm):	6; 8
glass thickness (mm):	6; 8
max. waga szkła na parę (kg):	45
max. glass weight per pair (kg):	45
max. szerokość szkła (mm):	750
max. glass width (mm):	750

UWAGA: śruby montażowe korpusu zawiasu i płytki montażowej do ściany zamaskowane pokrywą

NOTE: fixing screws on the hinge body and on the fixing plate to the wall hidden by the cover

## TGAH801CP

Zawias regulowany szkło – ściana 90°  
Adjustable hinge glass to wall 90°



Przygotowanie szkła  
Glass preparation

Kod / Code	Wykończenie / Finish
------------	----------------------

<b>TGAH801CP BL</b>	czarny galwanizowany black galvanised
---------------------	--

### Specyfikacja / Specification

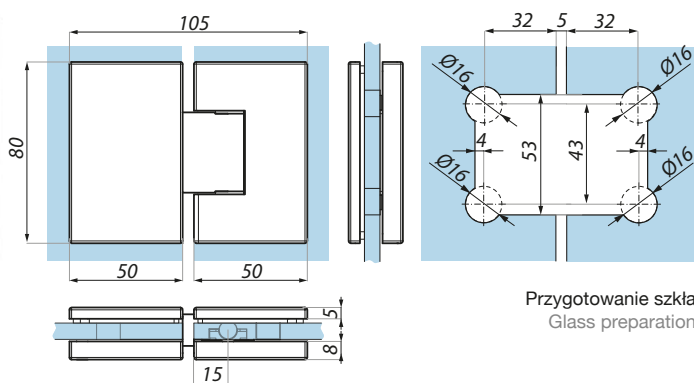
materiał:	mosiądz
material:	brass
grubość szkła (mm):	6; 8
glass thickness (mm):	6; 8
max. waga szkła na parę (kg):	45
max. glass weight per pair (kg):	45
max. szerokość szkła (mm):	750
max. glass width (mm):	750

UWAGA: śruby montażowe korpusu zawiasu i płytki montażowej do ściany zamaskowane pokrywą

NOTE: fixing screws on the hinge body and on the fixing plate to the wall hidden by the cover

## TGAH802CP

Zawias regulowany szkło – szkło 180°  
Adjustable hinge glass to glass 180°



Przygotowanie szkła  
Glass preparation

Kod / Code	Wykończenie / Finish
------------	----------------------

<b>TGAH802CP BL</b>	czarny galwanizowany black galvanised
---------------------	--

### Specyfikacja / Specification

materiał:	mosiądz
material:	brass
grubość szkła (mm):	6; 8
glass thickness (mm):	6; 8
max. waga szkła na parę (kg):	45
max. glass weight per pair (kg):	45
max. szerokość szkła (mm):	750
max. glass width (mm):	750

UWAGA: śruby montażowe korpusu zawiasu zamaskowane pokrywką

NOTE: fixing screws on the hinge body hidden by the cover



## ZAWIASY SERIA TGSH500

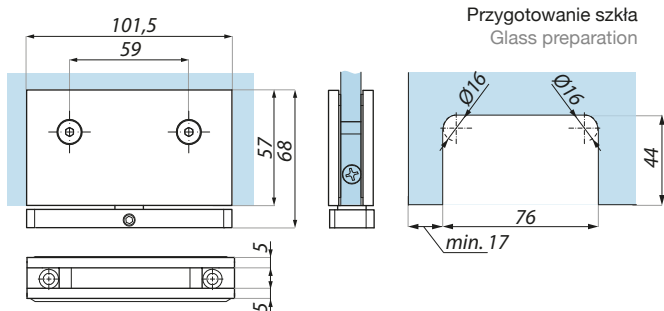
### HINGES TGSH500 SERIES



TGSH505

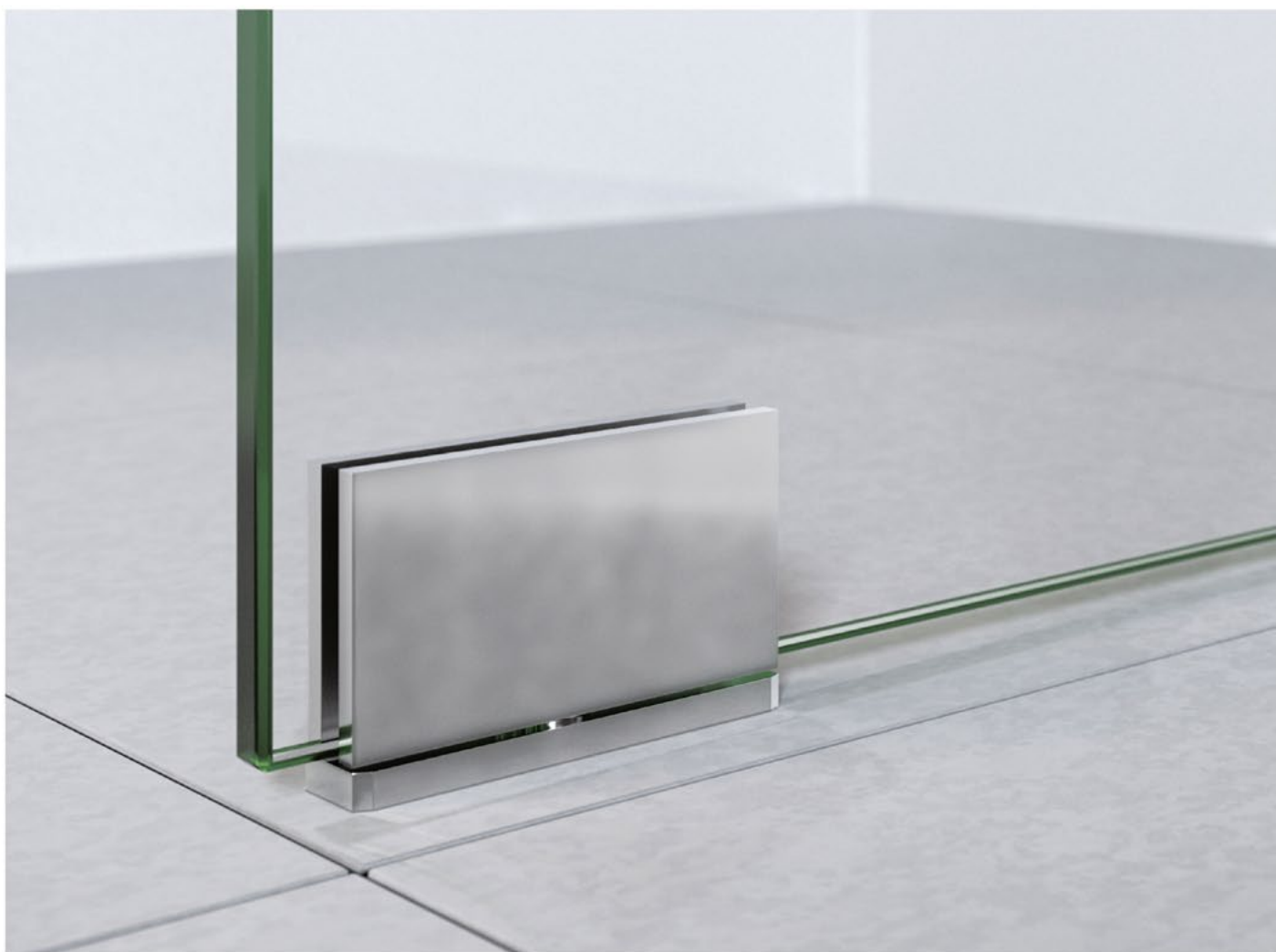
### TGSH505

Zawias z pionową osią obrotu montowany do podłogi / sufitu  
Adjustable vertically pivoted hinge floor / ceiling installation



Kod / Code	Wykończenie / Finish
<b>TGSH505 PC</b>	połysk polish
<b>TGSH505 SC</b>	satyna satin

Specyfikacja / Specification	
materiał:	mosiądz brass
grubość szkła (mm): glass thickness (mm):	8; 10
max. waga szkła na parę (kg): max. glass weight per pair (kg):	55
max. szerokość szkła (mm): max. glass width (mm):	800



## KLAMRY REGULOWANE SERIA TGAC700

ADJUSTABLE CLAMPS TGAC700 SERIES



TGAC701



TGAC704

## KLAMRY STANDARDOWE SERIA JHSC700

STANDARD CLAMPS JHSC700 SERIES



JHSC701



JHSC702



JHSC704

## KLAMRY STANDARDOWE SERIA JHSC500

STANDARD CLAMPS JHSC700 SERIES



JHSC501



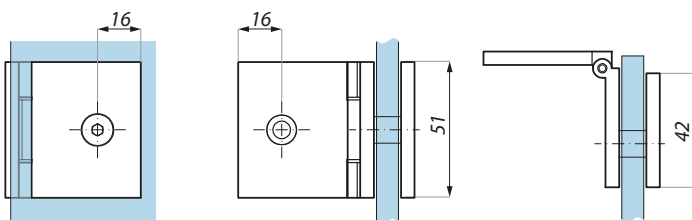
JHSC502



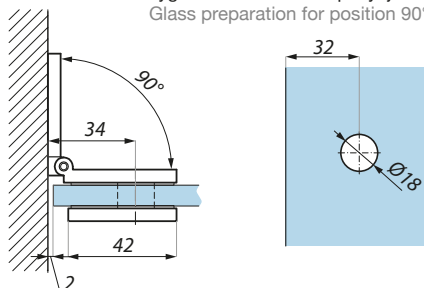
JHSC504

## TGAC701

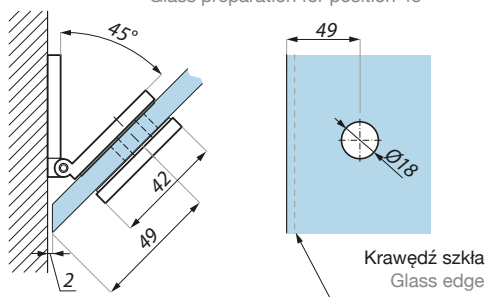
Klamra regulowana szkło – ściana, H=51 mm  
Adjustable clamp glass to wall, H=51 mm



Przygotowanie szkła dla pozycji 90°  
Glass preparation for position 90°



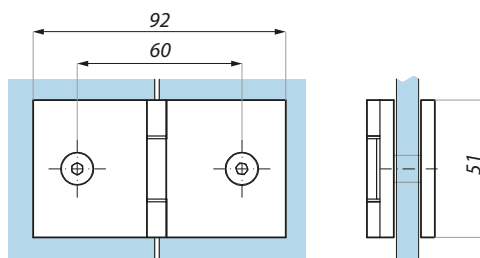
Przygotowanie szkła dla pozycji 45°  
Glass preparation for position 45°



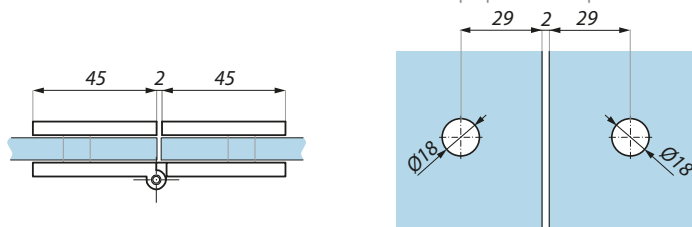
Kod / Code	Wykończenie / Finish
<b>TGAC701 PC</b>	połysk polish
<b>TGAC701 SC</b>	satyna satin
Specyfikacja / Specification	
materiał:	mosiądz brass
grubość szkła (mm): glass thickness (mm):	8; 10; 12

## TGAC704

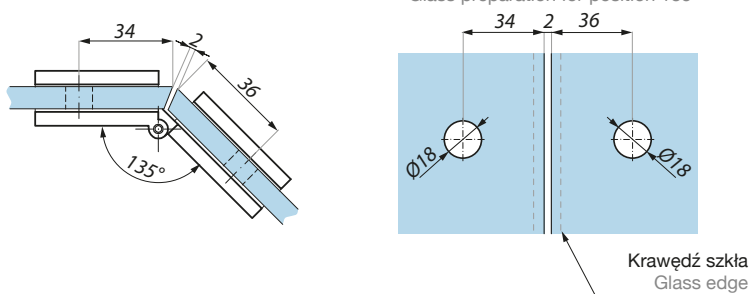
Klamra regulowana szkło – szkło, H=51 mm  
Adjustable clamp glass to glass, H=51 mm



Przygotowanie szkła dla pozycji 180°  
Glass preparation for position 180°



Przygotowanie szkła dla pozycji 135°  
Glass preparation for position 135°



Kod / Code	Wykończenie / Finish
<b>TGAC704 PC</b>	połysk polish
<b>TGAC704 SC</b>	satyna satin
Specyfikacja / Specification	
materiał:	mosiądz brass
grubość szkła (mm): glass thickness (mm):	8; 10; 12

## JHSC701

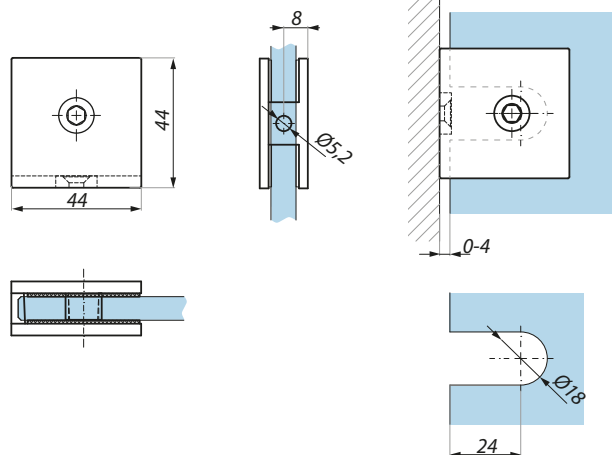
Klamra standardowa szkło – ściana 90°, H=44 mm  
Standard clamp glass to wall 90°, H=44 mm

Kod / Code	Wykończenie / Finish
<b>JHSC701 PC</b>	połysk polish
<b>JHSC701 SC</b>	satyna satin
<b>JHSC701 BL</b>	czarny galwanizowany black galvanised

### Specyfikacja / Specification

materiał:	mosiądz brass
grubość szkła (mm): glass thickness (mm):	8; 10; 12
zawiera zaślepkę śruby korpusu fixing screw on the clamp body hidden by the end cap	

Przygotowanie szkła  
Glass preparation



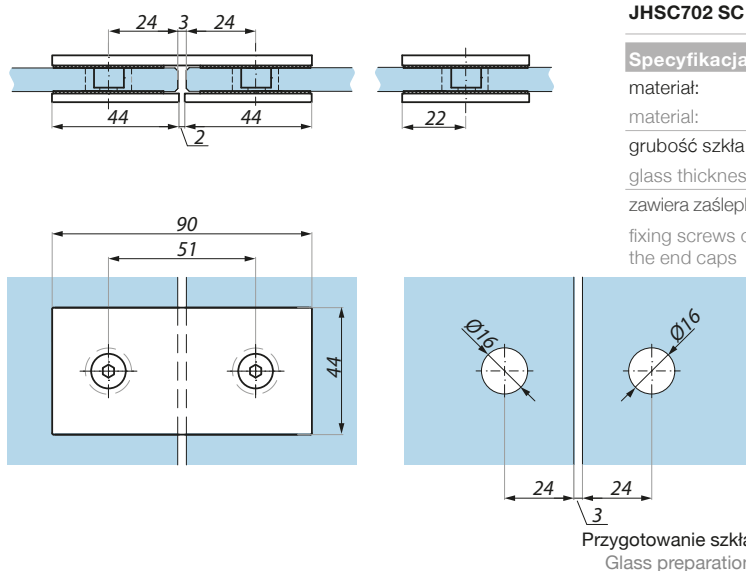
## JHSC702

Klamra standardowa szkło – szkło 180°, H=44 mm  
Standard clamp glass to glass 180°, H=44 mm

Kod / Code	Wykończenie / Finish
<b>JHSC702 PC</b>	połysk polish
<b>JHSC702 SC</b>	satyna satin

### Specyfikacja / Specification

materiał:	mosiądz brass
grubość szkła (mm): glass thickness (mm):	8; 10; 12
zawiera zaślepki śruby korpusu fixing screws on the clamp body hidden by the end caps	



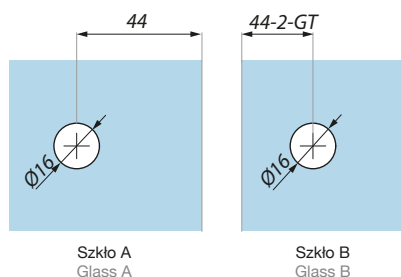
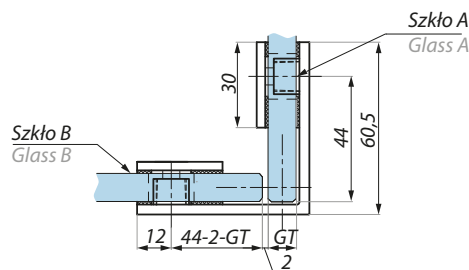
## JHSC704

Klamra standardowa szkło – szkło 90°, H=44 mm  
Standard clamp glass to glass 90°, H=44 mm

Kod / Code	Wykończenie / Finish
<b>JHSC704 PC</b>	połysk polish
<b>JHSC704 SC</b>	satyna satin

### Specyfikacja / Specification

materiał:	mosiądz brass
grubość szkła (mm): glass thickness (mm):	8; 10; 12
zawiera zaślepki śruby korpusu fixing screws on the clamp body hidden by the end caps	



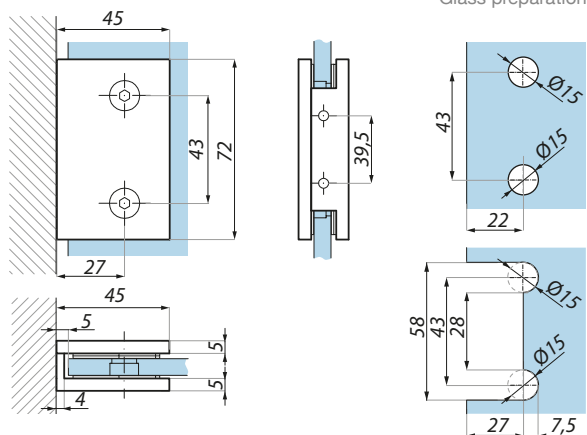
Przygotowanie szkła  
Glass preparation

GT- grubość szkła  
glass thickness



## JHSC501

Klamra standardowa szkło – ściana 90°, H=72 mm  
Standard clamp glass to wall 90°, H=72 mm



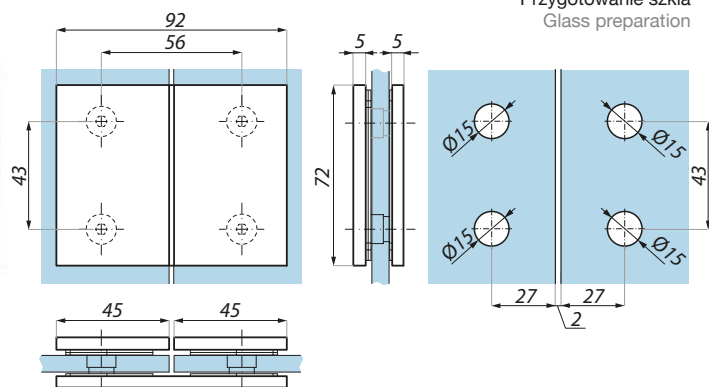
Przygotowanie szkła  
Glass preparation

Kod / Code	Wykończenie / Finish
JHSC501 PC	połysk polish
JHSC501 SC	satyna satin
JHSC501 BL	czarny galwanizowany black galvanised

Specyfikacja / Specification	
materiał:	mosiądz brass
grubość szkła (mm): glass thickness (mm):	8; 10; 12
zawiera zaślepki śruby korpusu fixing screws on the clamp body hidden by the end caps	

## JHSC502

Klamra standardowa szkło – szkło 180°, H=72 mm  
Standard clamp glass to glass 180°, H=72 mm



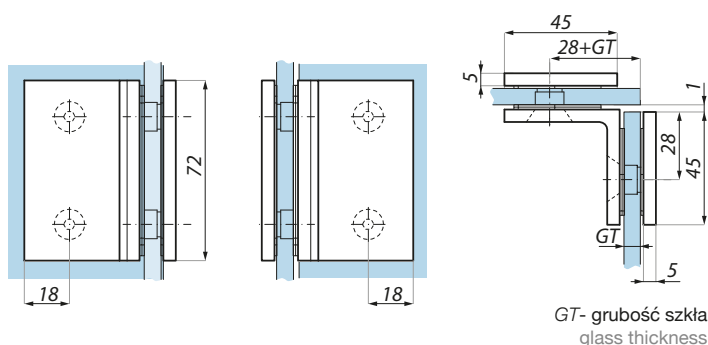
Przygotowanie szkła  
Glass preparation

Kod / Code	Wykończenie / Finish
JHSC502 PC	połysk polish
JHSC502 SC	satyna satin

Specyfikacja / Specification	
materiał:	mosiądz brass
grubość szkła (mm): glass thickness (mm):	8; 10; 12
zawiera zaślepki śruby korpusu fixing screws on the clamp body hidden by the end caps	

## JHSC504

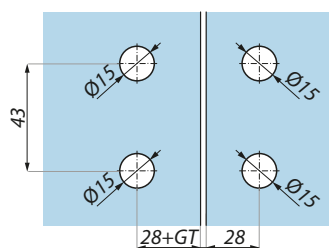
Klamra standardowa szkło – szkło 90°, H=72 mm  
Standard clamp glass to glass 90°, H=72 mm



GT- grubość szkła  
glass thickness

Kod / Code	Wykończenie / Finish
JHSC504 PC	połysk polish
JHSC504 SC	satyna satin

Specyfikacja / Specification	
materiał:	mosiądz brass
grubość szkła (mm): glass thickness (mm):	8; 10; 12
zawiera zaślepki śruby korpusu fixing screws on the clamp body hidden by the end caps	



Przygotowanie szkła  
Glass preparation





**BOLOGNA**

**ZAWIASY I KLAMRY DO KABIN PRYSZNICOWYCH**  
SHOWER HINGES AND CLAMPS



# BOLOGNA

## ZAWIASY I KLAMRY DO KABIN PRYSZNICOWYCH SHOWER HINGES AND CLAMPS

### ZAWIASY HINGES



GX990.1



GX990.1OS



GX990.2



GX990.3



GX990.4

### KLAMRY CLAMPS



PC401



PC401L



PC402



PC403



PC406



PC406L

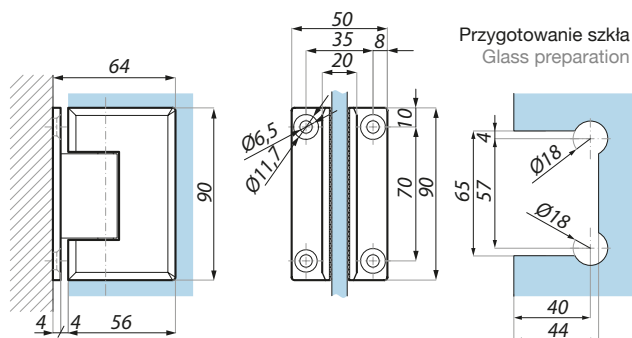


PC414



## GX990.1

Zawias (szkło – ściana 90°)  
Hinge (glass to wall 90°)

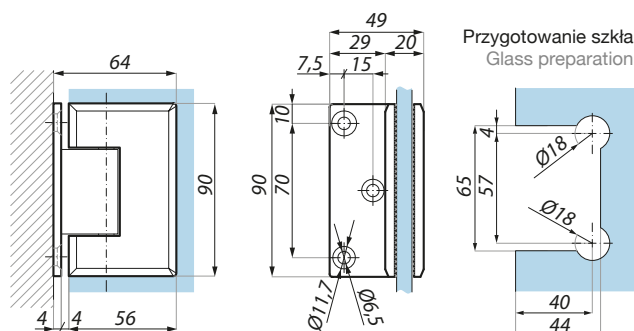


Przygotowanie szkła  
Glass preparation

Kod / Code	Wykończenie / Finish
<b>GX990.1 PC</b>	chrom polysk polished chrome
<b>GX990.1 SC</b>	chrom satyna satin chrome
Specyfikacja / Specification	
materiał:	mosiądz
materiał:	brass
grubość szkła (mm): glass thickness (mm):	8; 10
max. waga drzwi na parę (kg): max. door weight per pair (kg):	60
max. szerokość drzwi (mm): max. door width (mm):	900
zalecana siła dokręcania śrub (Nm): recommended torque force (Nm):	10

## GX990.1OS

Zawias mocowanie boczne (szkło – ściana 90°)  
Hinge side fixing (glass to wall 90°)

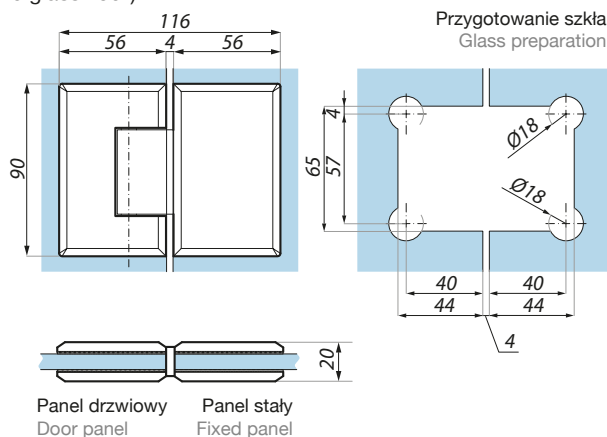


Przygotowanie szkła  
Glass preparation

Kod / Code	Wykończenie / Finish
<b>GX990.1OS PC</b>	chrom polysk polished chrome
<b>GX990.1OS SC</b>	chrom satyna satin chrome
Specyfikacja / Specification	
materiał:	mosiądz
materiał:	brass
grubość szkła (mm): glass thickness (mm):	8; 10
max. waga drzwi na parę (kg): max. door weight per pair (kg):	60
max. szerokość drzwi (mm): max. door width (mm):	900
zalecana siła dokręcania śrub (Nm): recommended torque force (Nm):	10

## GX990.2

Zawias (szkło – szkło 180°)  
Hinge (glass to glass 180°)

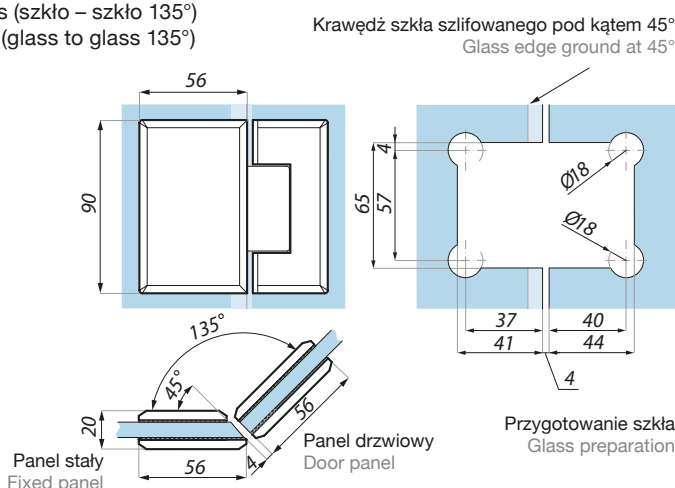


Przygotowanie szkła  
Glass preparation

Kod / Code	Wykończenie / Finish
<b>GX990.2 PC</b>	chrom polysk polished chrome
<b>GX990.2 SC</b>	chrom satyna satin chrome
Specyfikacja / Specification	
materiał:	mosiądz
materiał:	brass
grubość szkła (mm): glass thickness (mm):	8; 10
max. waga drzwi na parę (kg): max. door weight per pair (kg):	60
max. szerokość drzwi (mm): max. door width (mm):	900
zalecana siła dokręcania śrub (Nm): recommended torque force (Nm):	10

## GX990.3

Zawias (szkło – szkło 135°)  
Hinge (glass to glass 135°)



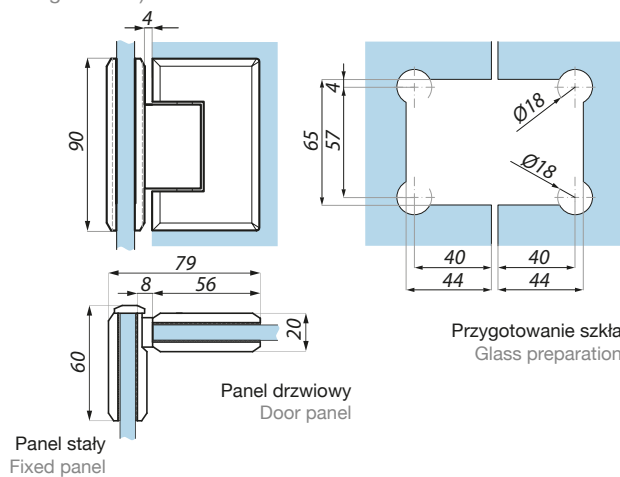
Krawędź szkła szlifowanego pod kątem 45°  
Glass edge ground at 45°

Przygotowanie szkła  
Glass preparation

Kod / Code	Wykończenie / Finish
<b>GX990.3 PC</b>	chrom polysk polished chrome
<b>GX990.3 SC</b>	chrom satyna satin chrome
Specyfikacja / Specification	
materiał:	mosiądz
materiał:	brass
grubość szkła (mm): glass thickness (mm):	8; 10
max. waga drzwi na parę (kg): max. door weight per pair (kg):	60
max. szerokość drzwi (mm): max. door width (mm):	900
zalecana siła dokręcania śrub (Nm): recommended torque force (Nm):	10

## GX990.4

Zawias (szkło – szkło 90°)  
Hinge (glass to glass 90°)



Kod / Code	Wykończenie / Finish
<b>GX990.4 PC</b>	chrom polysk polished chrome
<b>GX990.4 SC</b>	chrom satyna satin chrome
Specyfikacja / Specification	
materiał: material:	mosiądz brass
grubość szkła (mm): glass thickness (mm):	8; 10
max. waga drzwi na parę (kg): max. door weight per pair (kg):	60
max. szerokość drzwi (mm): max. door width (mm):	900
zalecana siła dokręcania śrub (Nm): recommended torque force (Nm):	10

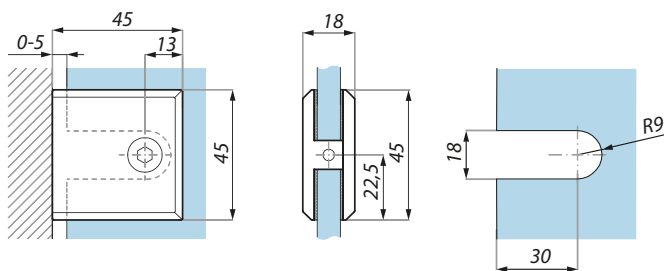


## PC401

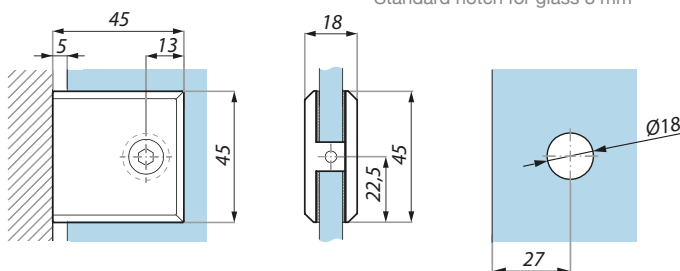
Klamra (szkło – ściana)  
Clamp (glass to wall)



Wycięcie w szkło typu "U" regulacja 0-5 mm  
U-notch glass adjustment 0-5 mm



Standardowe wycięcie - szkło 8 mm  
Standard notch for glass 8 mm



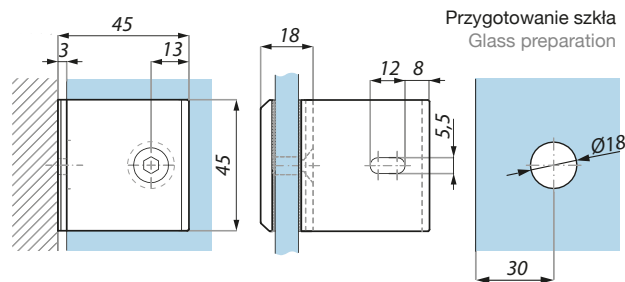
Kod / Code	Wykończenie / Finish
<b>PC401 PC</b>	chrom polysk polished chrome
<b>PC401 SC</b>	chrom satyna satin chrome

### Specyfikacja / Specification

materiał:	mosiądz
material:	brass
grubość szkła (mm):	8; 10
glass thickness (mm):	8; 10
zalecana siła dokręcania śrub (Nm):	10
recommended torque force (Nm):	10

## PC401L

Klamra (szkło – ściana 90°)  
Clamp (glass to wall 90°)



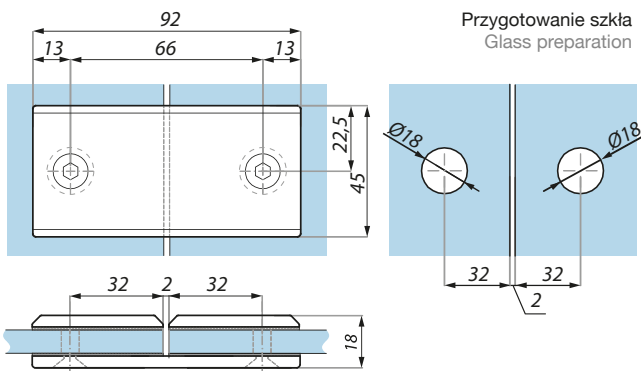
Kod / Code	Wykończenie / Finish
<b>PC401L PC</b>	chrom polysk polished chrome
<b>PC401L SC</b>	chrom satyna satin chrome

### Specyfikacja / Specification

materiał:	mosiądz
material:	brass
grubość szkła (mm):	8; 10
glass thickness (mm):	8; 10
zalecana siła dokręcania śrub (Nm):	10
recommended torque force (Nm):	10

## PC402

Klamra (szkło – szkło 180°)  
Clamp (glass to glass 180°)



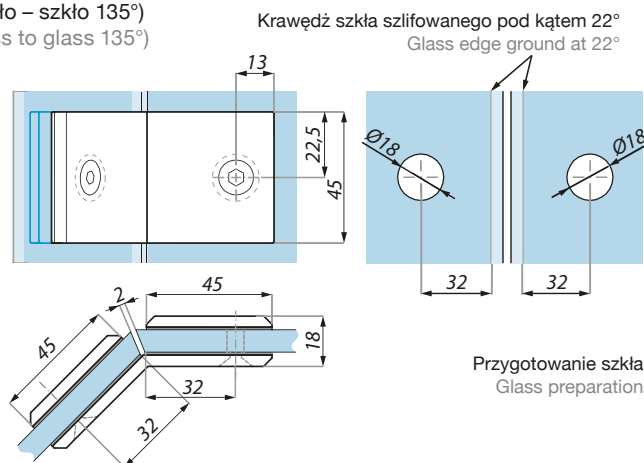
Kod / Code	Wykończenie / Finish
<b>PC402 PC</b>	chrom polysk polished chrome
<b>PC402 SC</b>	chrom satyna satin chrome

### Specyfikacja / Specification

materiał:	mosiądz
material:	brass
grubość szkła (mm):	8; 10
glass thickness (mm):	8; 10
zalecana siła dokręcania śrub (Nm):	10
recommended torque force (Nm):	10

## PC403

Klamra (szkło – szkło 135°)  
Clamp (glass to glass 135°)

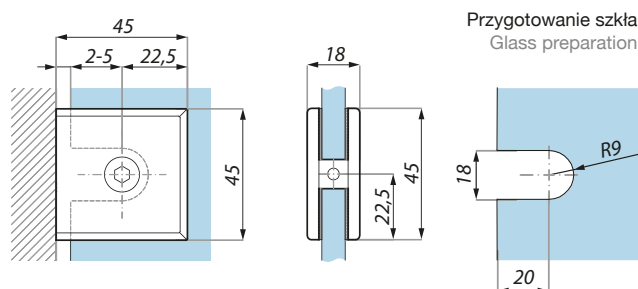


Kod / Code	Wykończenie / Finish
PC403 PC	chrom polysk polished chrome
PC403 SC	chrom satyna satin chrome

Specyfikacja / Specification	
materiał:	mosiądz
materiał:	brass
grubość szkła (mm):	8; 10
zalecana siła dokręcania śrub (Nm):	10
recommended torque force (Nm):	10

## PC406

Klamra (szkło – ściana)  
Clamp (glass to wall)

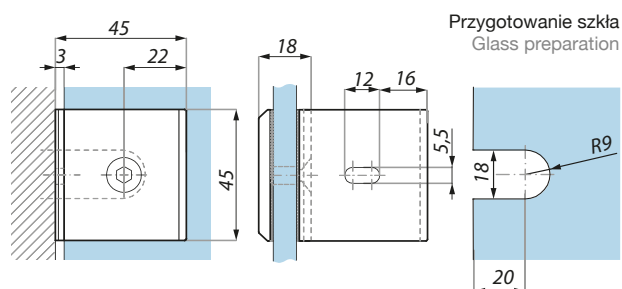


Kod / Code	Wykończenie / Finish
PC406 PC	chrom polysk polished chrome
PC406 SC	chrom satyna satin chrome

Specyfikacja / Specification	
materiał:	mosiądz
materiał:	brass
grubość szkła (mm):	8; 10
zalecana siła dokręcania śrub (Nm):	10
recommended torque force (Nm):	10

## PC406L

Klamra (szkło – ściana)  
Clamp (glass to wall)

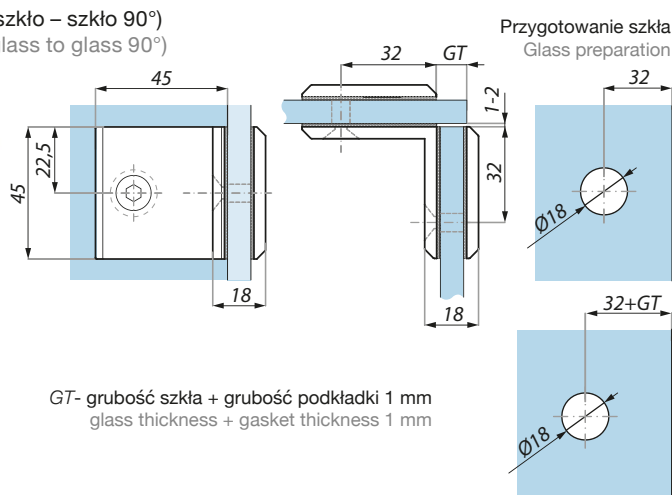


Kod / Code	Wykończenie / Finish
PC406L PC	chrom polysk polished chrome
PC406L SC	chrom satyna satin chrome

Specyfikacja / Specification	
materiał:	mosiądz
materiał:	brass
grubość szkła (mm):	8; 10
zalecana siła dokręcania śrub (Nm):	10
recommended torque force (Nm):	10

## PC414

Klamra (szkło – szkło 90°)  
Clamp (glass to glass 90°)



Kod / Code	Wykończenie / Finish
PC414 PC	chrom polysk polished chrome
PC414 SC	chrom satyna satin chrome

Specyfikacja / Specification	
materiał:	mosiądz
materiał:	brass
grubość szkła (mm):	8; 10
zalecana siła dokręcania śrub (Nm):	10
recommended torque force (Nm):	10





**AOSTA**

**STABILIZATORY I ŁĄCZNIKI DO KABIN PRYSZNICOWYCH**  
SHOWER STABILIZING BARS AND CONNECTORS



# AOSTA

## STABILIZATORY OKRĄGŁE SERIA JH ROUND STABILIZING BARS JH SERIES

### RELING OKRĄGŁY ROUND BAR



JHR19

### ŁĄCZNIKI CONNECTORS



JH01ADJ



JH02ADJ



JH03AA



JH03BA



JH03T



JH04



JH045



JH05ADJ

### STABILIZATORY REGULOWANE ADJUSTABLE STABILIZING BARS



JH001ADJ/500



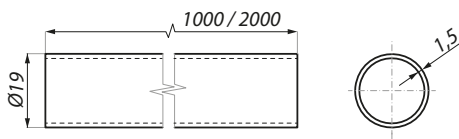
JH002ADJ/1000



JH003ADJ/450

## JHR19

Reling okrągły  
Round bar



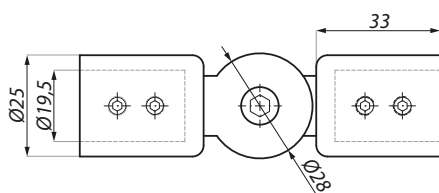
Kod / Code	Wykończenie / Finish
<b>JHR19-1000 PSS</b>	połysk
<b>JHR19-2000 PSS</b>	polish
<b>JHR19-1000 SSS</b>	satyna
<b>JHR19-2000 SSS</b>	satın

Specyfikacja / Specification	
materiał:	stal nierdzewna
materiał:	stainless steel
średnica (mm):	19
diameter (mm):	19
długość (mm)	1000; 2000
length (mm)	1000; 2000

## JH01ADJ

Łącznik przegubowy  
Swivel connector for round bar



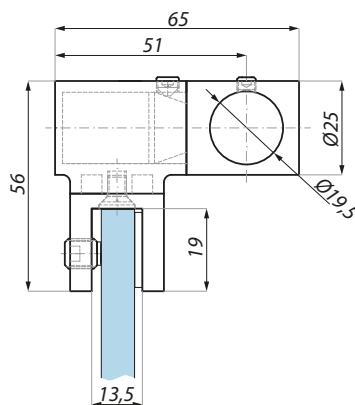
Kod / Code	Wykończenie / Finish
<b>JH01ADJ PC</b>	chrom połysk
	polished chrome
<b>JH01ADJ SC</b>	chrom satyna
	satın chrome

Specyfikacja / Specification	
materiał:	mosiądz
materiał:	brass

## JH02ADJ

Łącznik boczny, przelotowy szkło – reling  
„T” connector side glass to round bar



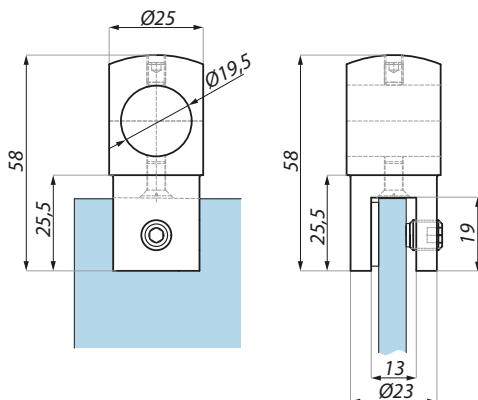
Kod / Code	Wykończenie / Finish
<b>JH02ADJ PC</b>	chrom połysk
	polished chrome
<b>JH02ADJ SC</b>	chrom satyna
	satın chrome

Specyfikacja / Specification	
materiał:	mosiądz
materiał:	brass
grubość szkła (mm):	6; 8; 10
glass thickness (mm):	6; 8; 10

## JH03AA

Łącznik przelotowy, osiowy szkło – reling  
Connector to glass for passage round tube



Kod / Code	Wykończenie / Finish
<b>JH03AA PC</b>	chrom połysk
	polished chrome
<b>JH03AA SC</b>	chrom satyna
	satın chrome

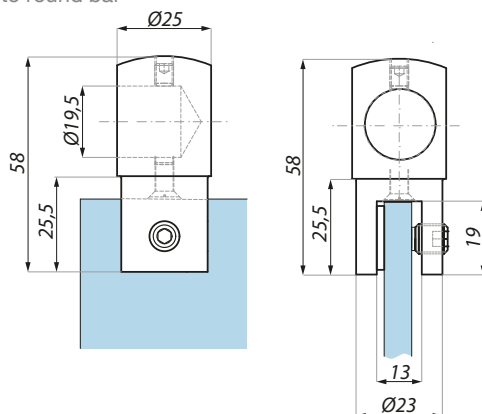
Specyfikacja / Specification	
materiał:	mosiądz
materiał:	brass
grubość szkła (mm):	6; 8; 10
glass thickness (mm):	6; 8; 10



## JH03BA



Łącznik końcowy szkło – reling  
End connector glass to round bar



Kod / Code	Wykończenie / Finish
<b>JH03BA PC</b>	chrom połysk polished chrome
<b>JH03BA SC</b>	chrom satyna satin chrome

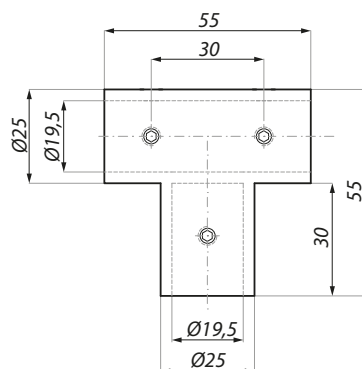
### Specyfikacja / Specification

materiał:	mosiądz
materiał:	brass
grubość szkła (mm): glass thickness (mm):	6; 8; 10

## JH03T



Łącznik „T” do relingów  
Junction connector „T” for round bar



Kod / Code	Wykończenie / Finish
<b>JH03T PC</b>	chrom połysk polished chrome
<b>JH03T SC</b>	chrom satyna satin chrome

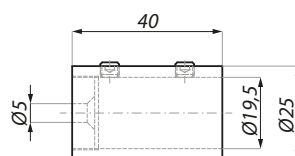
### Specyfikacja / Specification

materiał:	mosiądz
materiał:	brass

## JH04



Łącznik końcowy ściana – reling  
Fixed wall connector for round bar



Kod / Code	Wykończenie / Finish
<b>JH04 PC</b>	chrom połysk polished chrome
<b>JH04 SC</b>	chrom satyna satin chrome

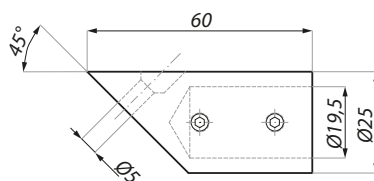
### Specyfikacja / Specification

materiał:	mosiądz
materiał:	brass

## JH045



Łącznik końcowy ściana – reling 45°  
Fixed wall connector for round bar 45°



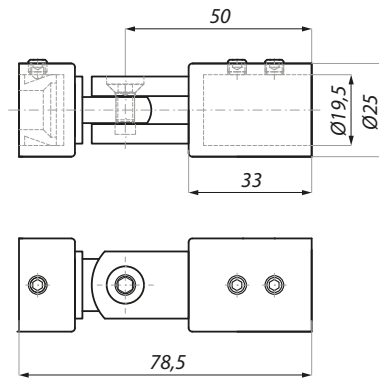
Kod / Code	Wykończenie / Finish
<b>JH045 PC</b>	chrom połysk polished chrome
<b>JH045 SC</b>	chrom satyna satin chrome

### Specyfikacja / Specification

materiał:	mosiądz
materiał:	brass

**JH05ADJ**

Łącznik przegubowy ściana – reling  
Swivel wall connector for round bar



Kod / Code	Wykończenie / Finish
<b>JH05ADJ PC</b>	chrom połysk polished chrome
<b>JH05ADJ SC</b>	chrom satyna satin chrome

Specyfikacja / Specification	
materiał:	mosiądz
materiał:	brass
średnica wewnętrzna (mm): inside diameter (mm):	19,5

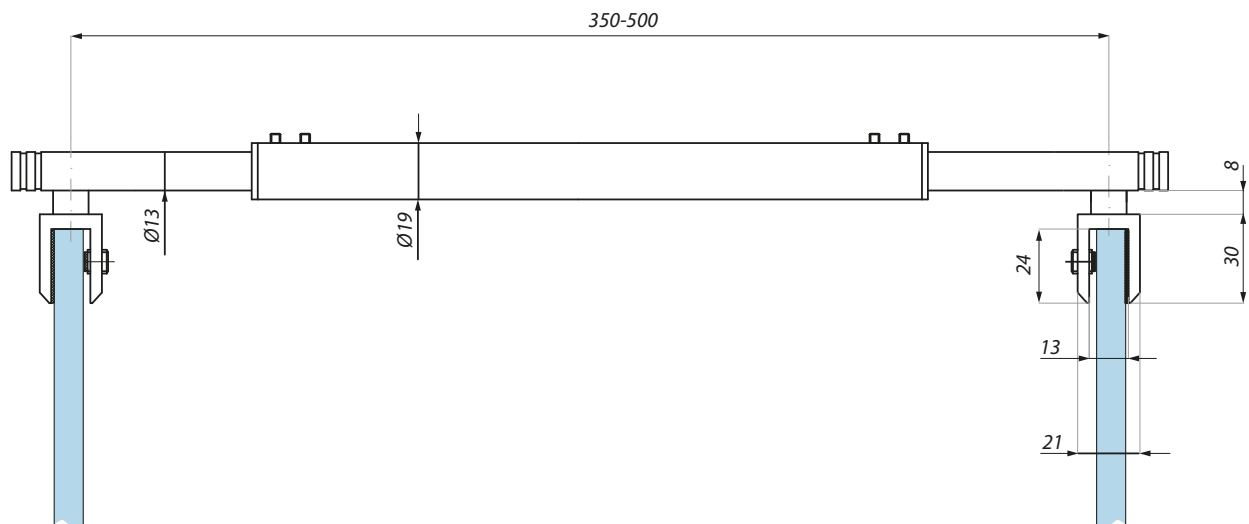
**JH001ADJ/500**

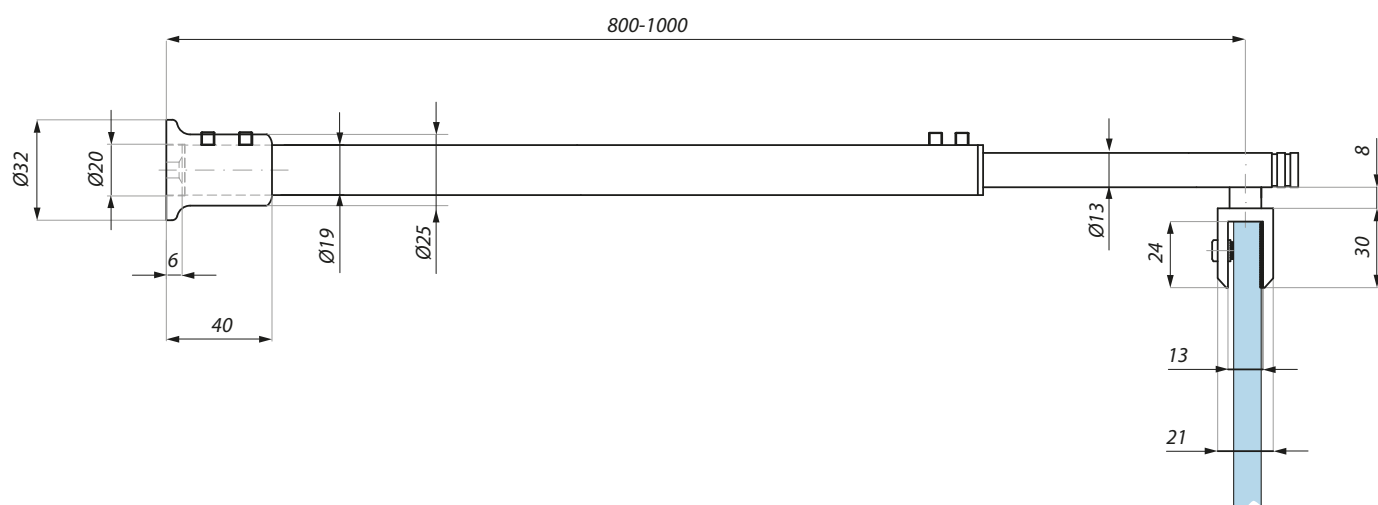
Stabilizator okrągły regulowany szkło – szkło, 350-500mm  
Adjustable stabilizing bar glass to glass, 350-500mm



Kod / Code	Wykończenie / Finish
<b>JH001ADJ/500 PC</b>	chrom połysk polished chrome
<b>JH001ADJ/500 SC</b>	chrom satyna satin chrome

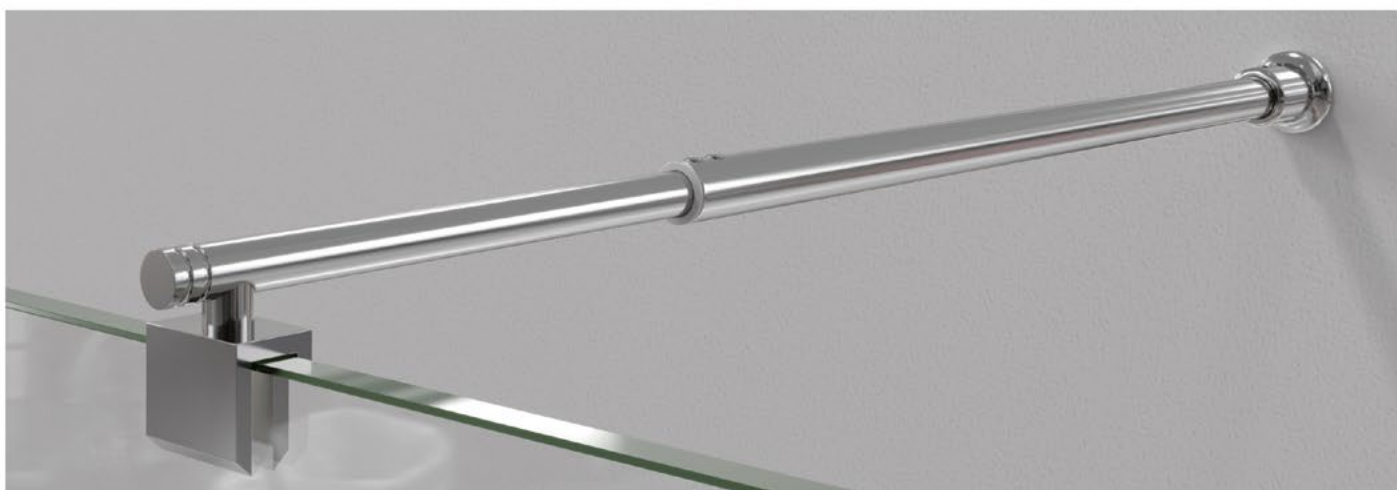
Specyfikacja / Specification	
materiał:	mosiądz; stal nierdzewna
materiał:	brass; stainless steel
grubość szkła (mm): glass thickness (mm):	6; 8; 10
zakres regulacji (mm): adjustment range (mm):	350 - 500





Kod / Code	Wykończenie / Finish
JH002ADJ/1000 PC	chrom połysk polished chrome
JH002ADJ/1000 SC	chrom satyna satin chrome

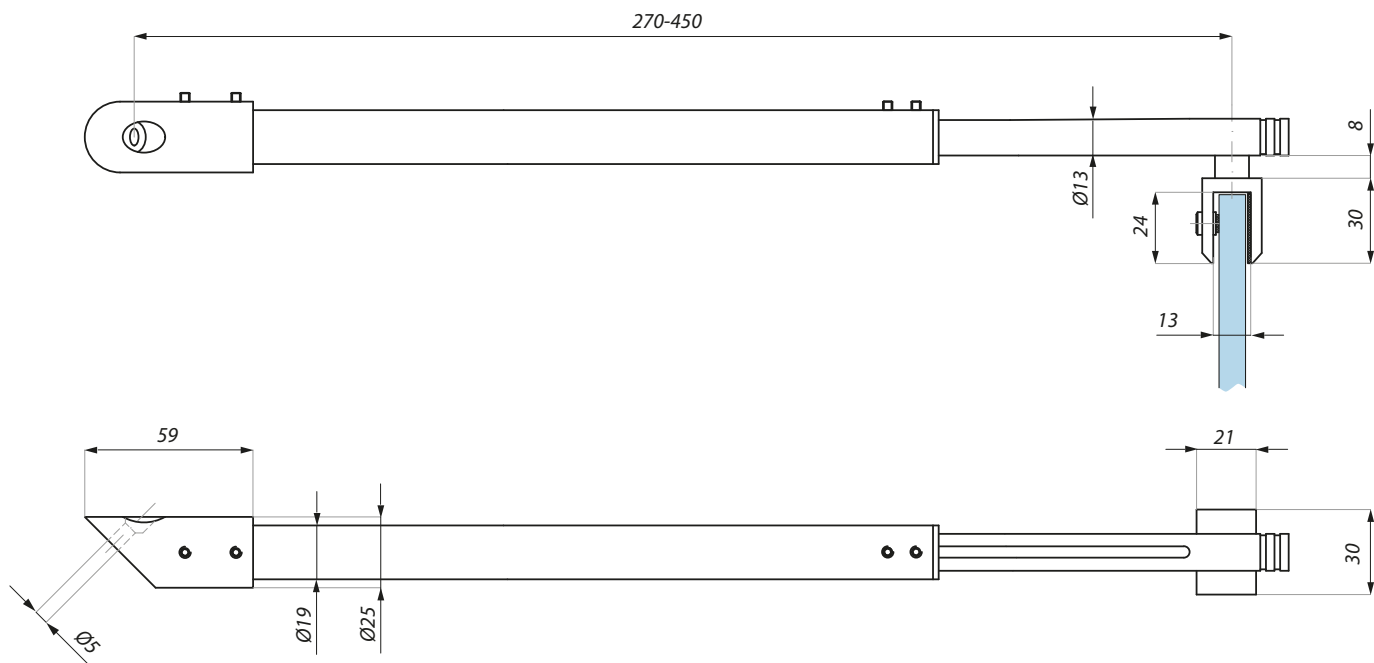
Specyfikacja / Specification	
materiał:	mosiądz; stal nierdzewna
material:	brass; stainless steel
grubość szkła (mm):	6; 8; 10
glass thickness (mm):	6; 8; 10
zakres regulacji (mm):	800 - 1000
adjustment range (mm):	800 - 1000



**JH003ADJ/450****Stabilizator okrągły regulowany ściana – szkło 45°, 270-450mm**  
Adjustable stabilizing bar wall to glass 45°, 270-450mm

Kod / Code	Wykończenie / Finish
<b>JH003ADJ/450 PC</b>	chrom połysk polished chrome
<b>JH003ADJ/450 SC</b>	chrom satyna satin chrome

Specyfikacja / Specification	
materiał:	mosiądz; stal nierdzewna
material:	brass; stainless steel
grubość szkła (mm): glass thickness (mm):	6; 8; 10
zakres regulacji (mm): adjustment range (mm):	270 - 450



# AOSTA

## STABILIZATORY KWADRATOWE SERIA JS SQUARE STABILIZING BARS JS SERIES

### RELING KWADRATOWY ROUND BAR



JSR15

### ŁĄCZNIKI CONNECTORS



JS01ADJ



JS02



JS03AA



JS03BA



JS03T



JS04



JS045



JS05ADJ

### STABILIZATORY REGULOWANE ADJUSTABLE STABILIZING BARS



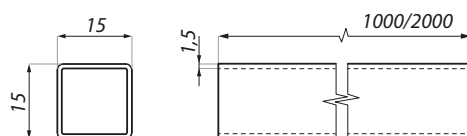
JS002ADJ/1000



JS003ADJ/450

## JSR15

Reling kwadratowy  
Square bar



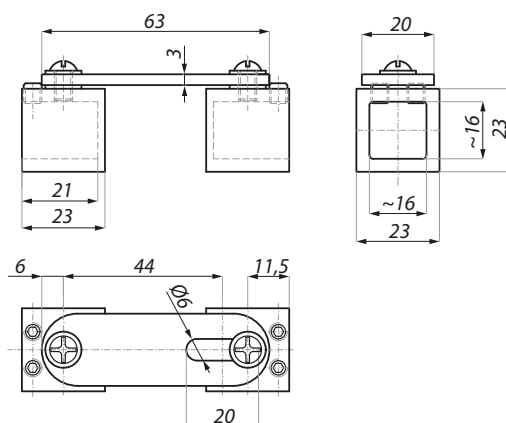
Kod / Code	Wykończenie / Finish
<b>JSR15-1000 PSS</b>	połysk
<b>JSR15-2000 PSS</b>	polish
<b>JSR15-1000 SSS</b>	satyna
<b>JSR15-2000 SSS</b>	satın

### Specyfikacja / Specification

materiał:	stal nierdzewna
materiał:	stainless steel
wymiar przekroju (mm):	15x15
cross-section dimension (mm):	15x15
długość (mm):	1000; 2000
length (mm):	1000; 2000

## JS01ADJ

Łącznik przegubowy, kątowy  
Swivel connector for cross bar



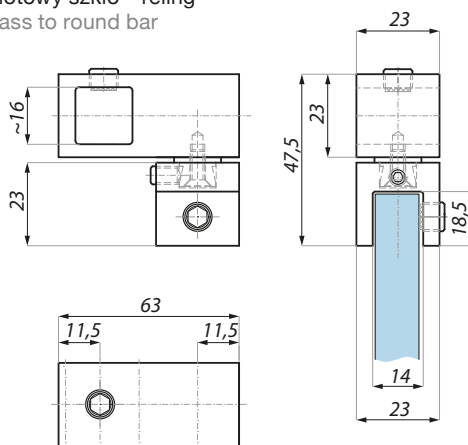
Kod / Code	Wykończenie / Finish
<b>JS01ADJ PC</b>	chrom połysk
	polished chrome
<b>JS01ADJ SC</b>	chrom satyna
	satın chrome

### Specyfikacja / Specification

materiał:	mosiądz
materiał:	brass

## JS02

Łącznik boczny, przelotowy szkło – reling  
„T” connector side glass to round bar



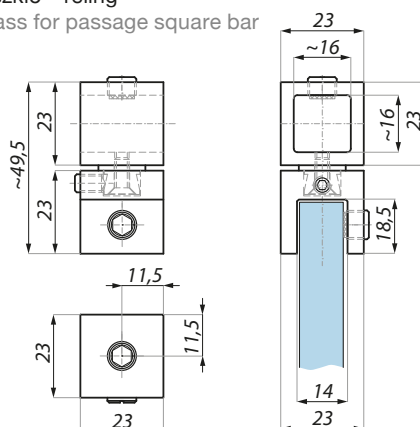
Kod / Code	Wykończenie / Finish
<b>JS02 PC</b>	chrom połysk
	polished chrome
<b>JS02 SC</b>	chrom satyna
	satın chrome

### Specyfikacja / Specification

materiał:	mosiądz
materiał:	brass
grubość szkła (mm):	6; 8; 10
glass thickness (mm):	6; 8; 10

## JS03AA

Łącznik przelotowy, osiowy szkło – reling  
Intermediate connector to glass for passage square bar



Kod / Code	Wykończenie / Finish
<b>JS03AA PC</b>	chrom połysk
	polished chrome
<b>JS03AA SC</b>	chrom satyna
	satın chrome

### Specyfikacja / Specification

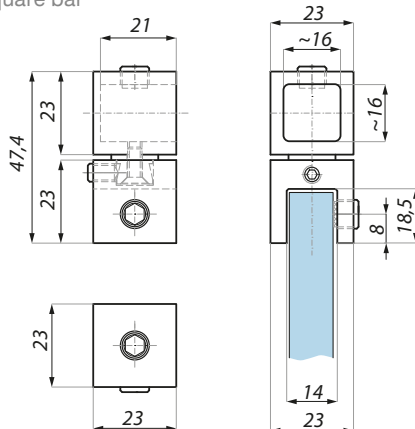
materiał:	mosiądz
materiał:	brass
grubość szkła (mm):	6; 8; 10
glass thickness (mm):	6; 8; 10



## JS03BA



Łącznik końcowy szkło – reling  
End connector glass to square bar



Kod / Code	Wykończenie / Finish
------------	----------------------

**JS03BA PC** chrom połysk  
polished chrome

**JS03BA SC** chrom satyna  
satin chrome

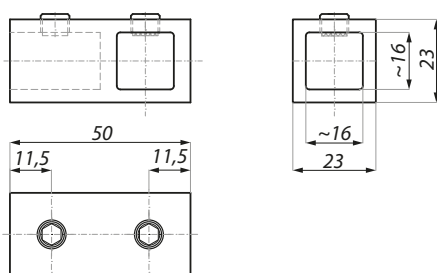
### Specyfikacja / Specification

materiał: mosiądz  
material: brass  
grubość szkła (mm): 6; 8; 10  
glass thickness (mm):

## JS03T



Łącznik „T” do relingów  
Junction connector „T” for square bar



Kod / Code	Wykończenie / Finish
------------	----------------------

**JS03T PC** chrom połysk  
polished chrome

**JS03T SC** chrom satyna  
satin chrome

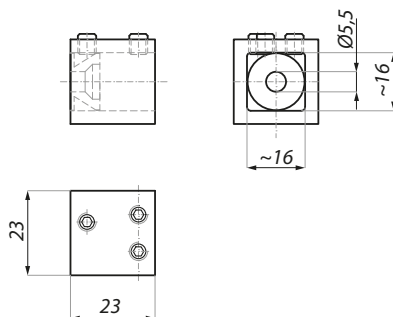
### Specyfikacja / Specification

materiał: mosiądz  
material: brass

## JS04



Łącznik końcowy ściana – reling  
Fixed wall connector for square bar



Kod / Code	Wykończenie / Finish
------------	----------------------

**JS04 PC** chrom połysk  
polished chrome

**JS04 SC** chrom satyna  
satin chrome

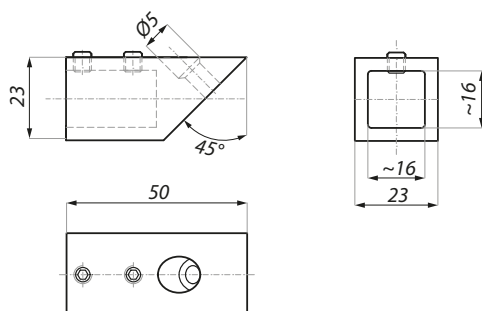
### Specyfikacja / Specification

materiał: mosiądz  
material: brass

## JS045



Łącznik końcowy ściana – reling 45°  
Fixed wall connector for square bar 45°



Kod / Code	Wykończenie / Finish
------------	----------------------

**JS045 PC** chrom połysk  
polished chrome

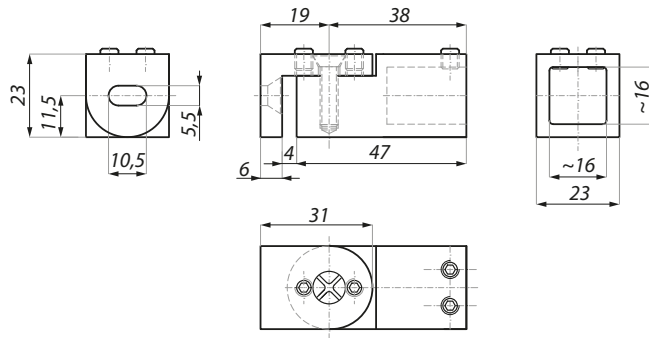
**JS045 SC** chrom satyna  
satin chrome

### Specyfikacja / Specification

materiał: mosiądz  
material: brass

## JS05ADJ

Łącznik przegubowy ściana – reling  
Swivel wall connector for square bar



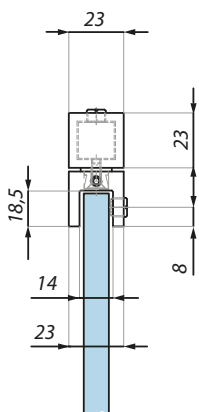
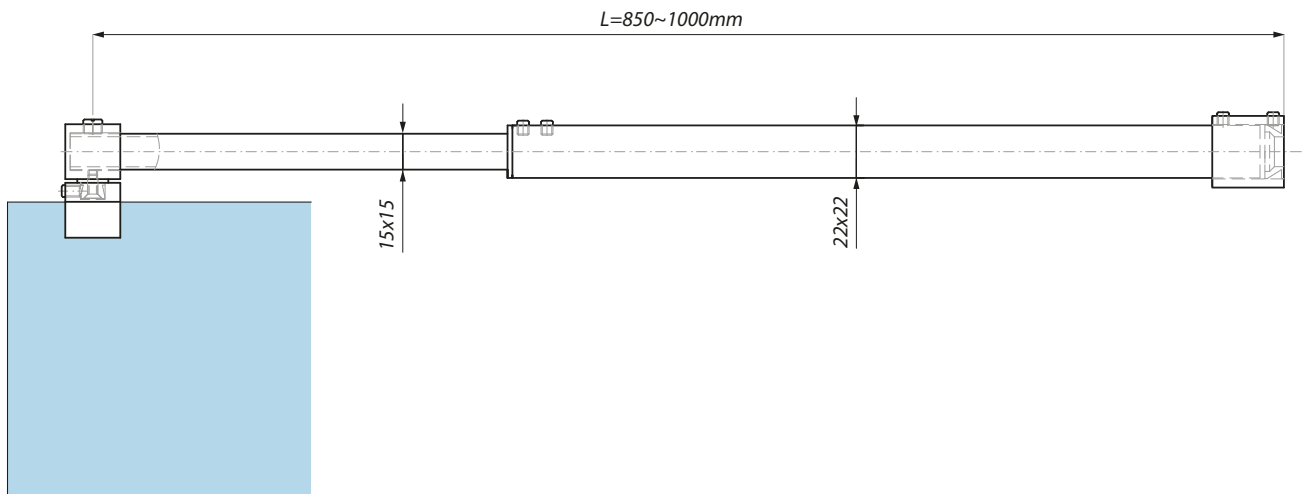
Kod / Code	Wykończenie / Finish
<b>JS05ADJ PC</b>	chrom polysk polished chrome
<b>JS05ADJ SC</b>	chrom satyna satin chrome
Specyfikacja / Specification	
materiał:	mosiądz
materiał:	brass

## JS002ADJ/1000

Stabilizator kwadratowy regulowany ściana – szkło, 850-1000mm  
Stabilizing bar wall to glass, 850-1000mm



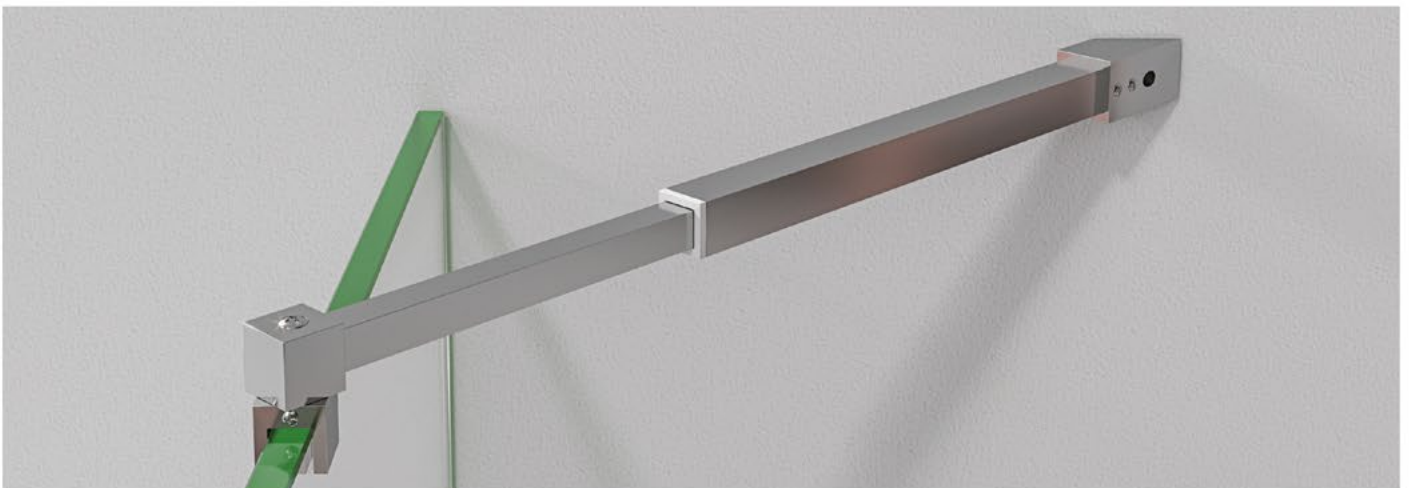
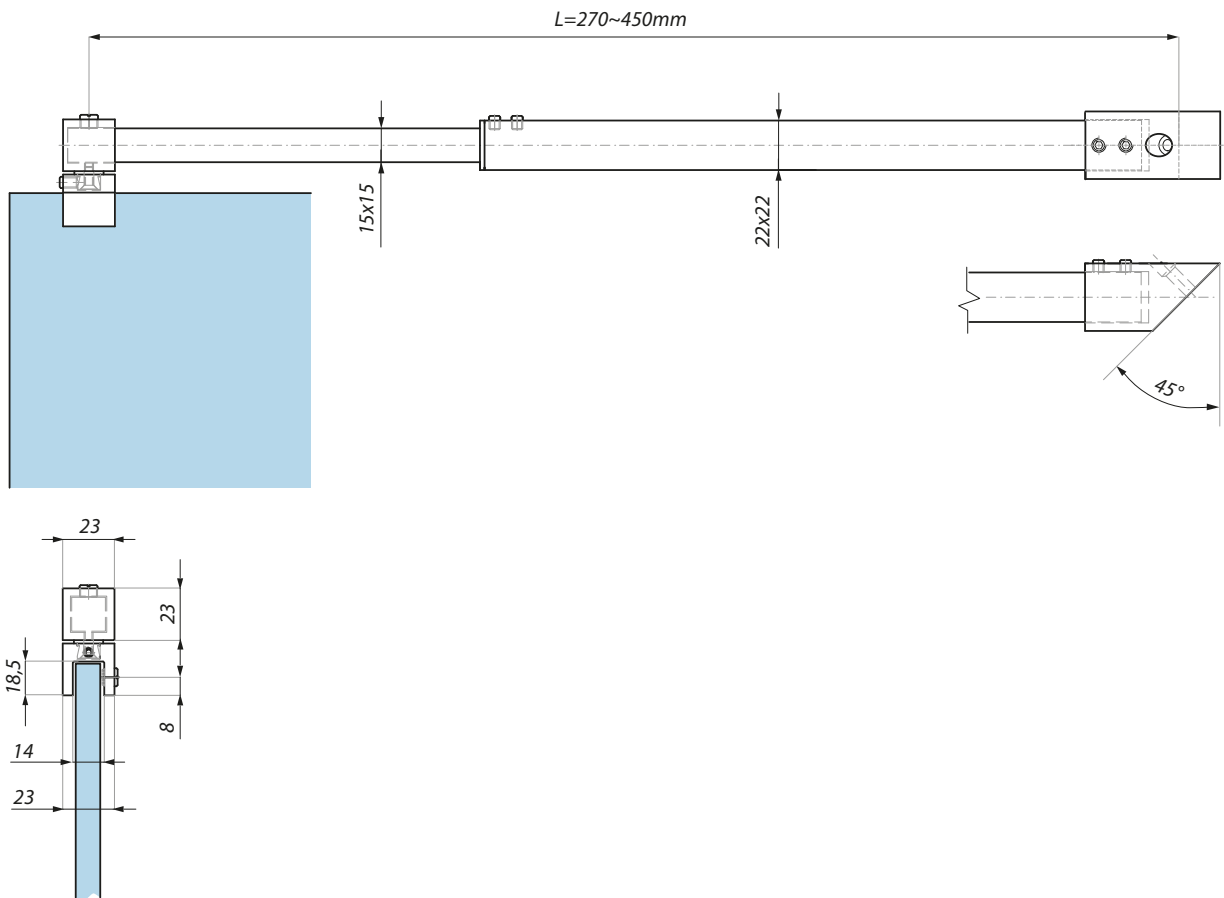
Kod / Code	Wykończenie / Finish
<b>JS002ADJ/1000 PC</b>	chrom polysk polished chrome
<b>JS002ADJ/1000 SC</b>	chrom satyna satin chrome
Specyfikacja / Specification	
materiał:	mosiądz; stal nierdzewna
materiał:	brass; stainless steel
grubość szkła (mm):	6; 8; 10
glass thickness (mm):	
zakres regulacji (mm):	850 - 1000
adjustment range (mm):	



**JS003ADJ/450****Stabilizator kwadratowy regulowany ściana – szkło 45°, 270-450mm**  
Stabilizing bar wall to glass 45°, 270-450mm

Kod / Code	Wykończenie / Finish
<b>JS003ADJ/450 PC</b>	chrom połysk polished chrome
<b>JS003ADJ/450 SC</b>	chrom satyna satin chrome

Specyfikacja / Specification	
materiał:	mosiądz; stal nierdzewna
materiał:	brass; stainless steel
grubość szkła (mm):	6; 8; 10
glass thickness (mm):	6; 8; 10
zakres regulacji (mm):	270 - 450
adjustment range (mm):	270 - 450



# AOSTA

## STABILIZATORY PROSTOKĄTNE SERIA SHC RECTANGULAR STABILIZING BARS SHC SERIES

### RELING PROSTOKĄTNY RECTANGULAR BAR



SHCR

### ŁĄCZNIKI CONNECTORS



SHC01ADJ



SHC02ADJ



SHC03BA



SHC03T



SHC04



SHC04ADJ



SHC30AA



SHC30BA



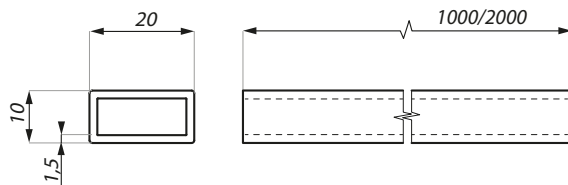
SHC31AA



SHC06GBA

## SHCR

Reling prostokątny  
Rectangular bar

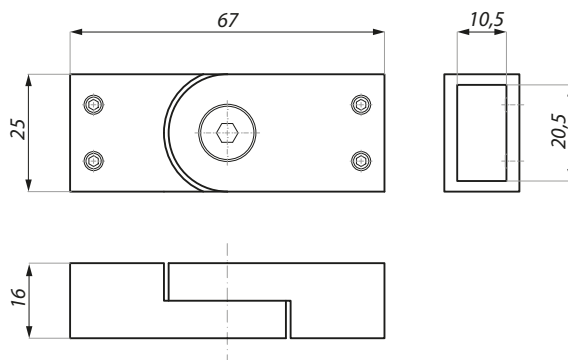


Kod / Code	Wykończenie / Finish
<b>SHCR-1000 BL</b>	czarny galwanizowany
<b>SHCR-2000 BL</b>	black galvanized
<b>SHCR-1000 PSS</b>	połysk
<b>SHCR-2000 PSS</b>	polish
<b>SHCR-1000 SSS</b>	satyna
<b>SHCR-2000 SSS</b>	satın

Specyfikacja / Specification	
materiał:	stal nierdzewna
materiał:	stainless steel
wymiar przekroju (mm):	10x20
profile dimension (mm):	10x20
długość (mm)	1000; 2000
length (mm)	1000; 2000

## SHC01ADJ

Łącznik przegubowy, kątowy  
Swivel connector for rectangular bar

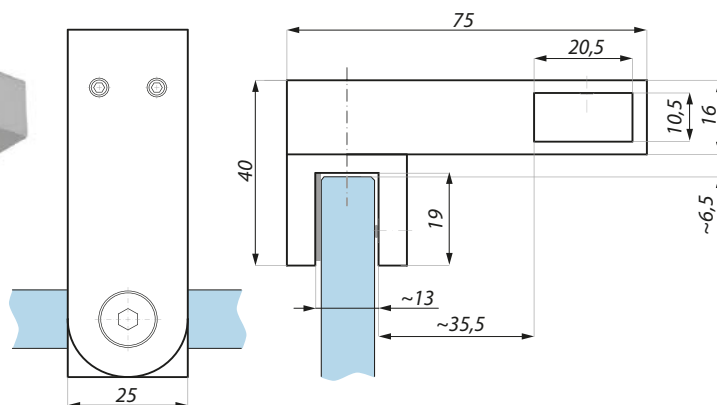


Kod / Code	Wykończenie / Finish
<b>SHC01ADJ PC</b>	chrom połysk
	polished chrome
<b>SHC01ADJ SC</b>	chrom satyna
	satın chrome

Specyfikacja / Specification	
materiał:	mosiądz
materiał:	brass

## SHC02ADJ

Łącznik boczny przelotowy szkło – reling  
„T” connector side glass to rectangular bar

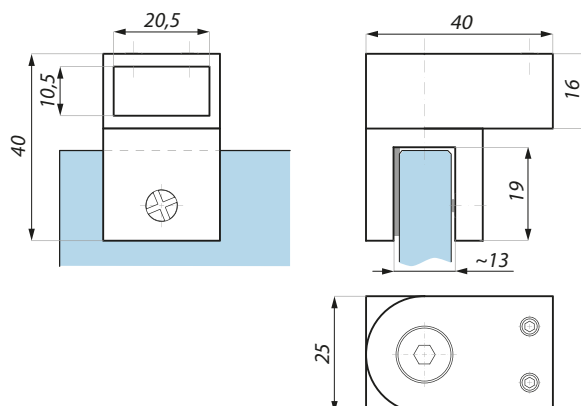


Kod / Code	Wykończenie / Finish
<b>SHC02ADJ BL</b>	czarny galwanizowany
	black galvanized
<b>SHC02ADJ PC</b>	chrom połysk
	polished chrome
<b>SHC02ADJ SC</b>	chrom satyna
	satın chrome

Specyfikacja / Specification	
materiał:	mosiądz
materiał:	brass
grubość szkła (mm):	8-12
glass thickness (mm):	8-12

## SHC03BA

Łącznik końcowy regulowany szkło – reling 90°  
End connector glass to rectangular bar 90°



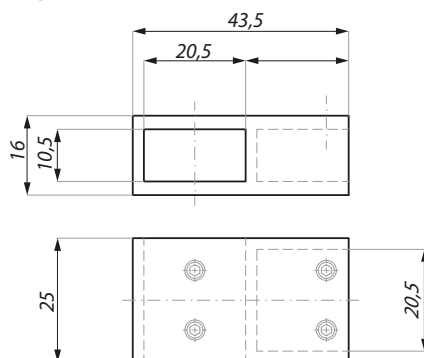
Kod / Code	Wykończenie / Finish
<b>SHC03BA BL</b>	czarny galwanizowany
	black galvanized
<b>SHC03BA PC</b>	chrom połysk
	polished chrome
<b>SHC03BA SC</b>	chrom satyna
	satın chrome

Specyfikacja / Specification	
materiał:	mosiądz
materiał:	brass
grubość szkła (mm):	8-12
glass thickness (mm):	8-12



## SHC03T

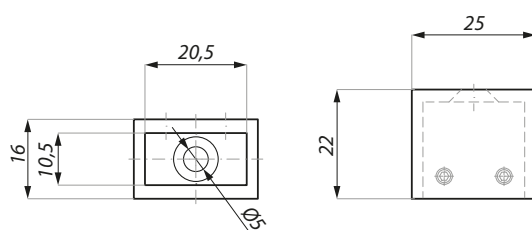
Łącznik „T” do relingów  
Junction connector „T” for rectangular bar



Kod / Code	Wykończenie / Finish
<b>SHC03T PC</b>	chrom połysk polished chrome
<b>SHC03T SC</b>	chrom satyna satin chrome
Specyfikacja / Specification	
materiał:	mosiądz
materiał:	brass

## SHC04

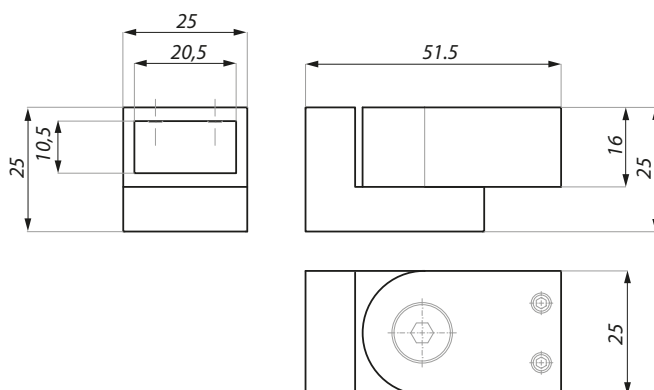
Łącznik końcowy ściana – reling  
Fixed wall connector for rectangular bar



Kod / Code	Wykończenie / Finish
<b>SHC04 BL</b>	czarny galwanizowany black galvanized
<b>SHC04 PC</b>	chrom połysk polished chrome
<b>SHC04 SC</b>	chrom satyna satin chrome
Specyfikacja / Specification	
materiał:	mosiądz
materiał:	brass

## SHC04ADJ

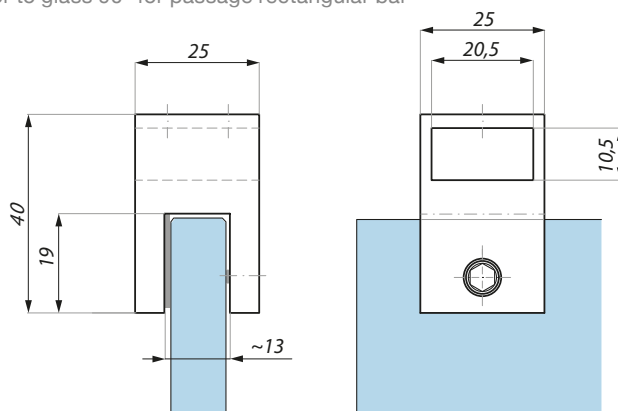
Łącznik przegubowy ściana – reling  
Swivel wall connector for rectangular bar



Kod / Code	Wykończenie / Finish
<b>SHC04ADJ BL</b>	czarny galwanizowany black galvanized
<b>SHC04ADJ PC</b>	chrom połysk polished chrome
<b>SHC04ADJ SC</b>	chrom satyna satin chrome
Specyfikacja / Specification	
materiał:	mosiądz
materiał:	brass

## SHC30AA

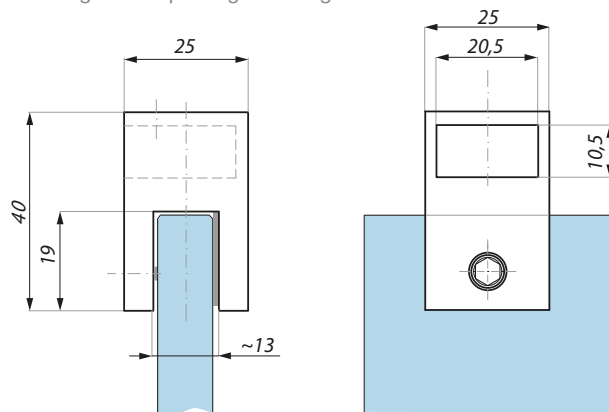
Łącznik stały przelotowy szkło – reling 90°  
Connector to glass 90° for passage rectangular bar



Kod / Code	Wykończenie / Finish
<b>SHC30AA PC</b>	chrom połysk polished chrome
<b>SHC30AA SC</b>	chrom satyna satin chrome
Specyfikacja / Specification	
materiał:	mosiądz
materiał:	brass
grubość szkła (mm): glass thickness (mm):	8-12

## SHC30BA

Łącznik stały końcowy szkło – reling  
End connector to glass for passage rectangular bar

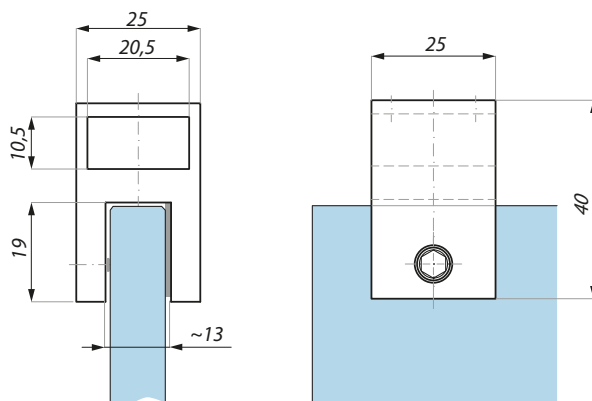


Kod / Code	Wykończenie / Finish
<b>SHC30BA BL</b>	czarny galwanizowany black galvanized
<b>SHC30BA PC</b>	chrom połysk polished chrome
<b>SHC30BA SC</b>	chrom satyna satin chrome

Specyfikacja / Specification	
materiał:	mosiądz
material:	brass
grubość szkła (mm):	8-12
glass thickness (mm):	8-12

## SHC31AA

Łącznik przelotowy osiowy szkło – reling 180°  
Connector to glass 180° for passage rectangular bar



Kod / Code	Wykończenie / Finish
<b>SHC31AA PC</b>	chrom połysk polished chrome
<b>SHC31AA SC</b>	chrom satyna satin chrome

Specyfikacja / Specification	
materiał:	mosiądz
material:	brass
grubość szkła (mm):	8-12
glass thickness (mm):	8-12



## SHC06GBA

Łącznik szkło – reling, montaż na szkło  
Connector to rectangular bar glass installation

Kod / Code	Wykończenie / Finish
------------	----------------------

<b>SHC06GBA PC</b>	chrom polysk polished chrome
--------------------	---------------------------------

<b>SHC06GBA SC</b>	chrom satyna satin chrome
--------------------	------------------------------

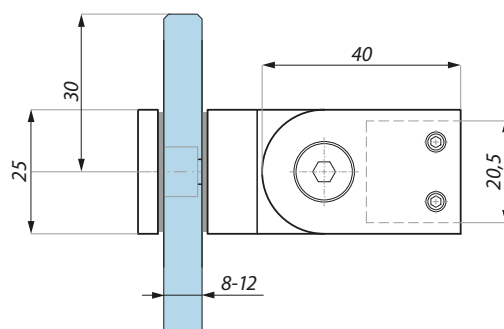
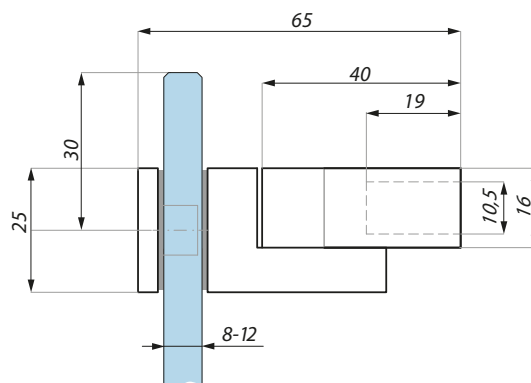
### Specyfikacja / Specification

materiał:	mosiądz
-----------	---------

materiał:	brass
-----------	-------

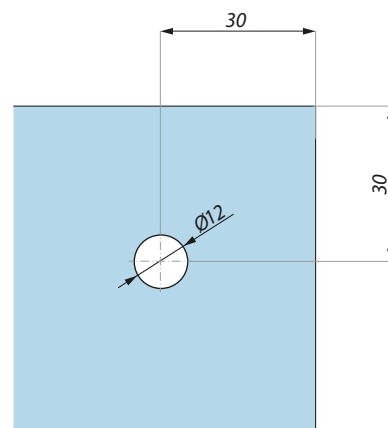
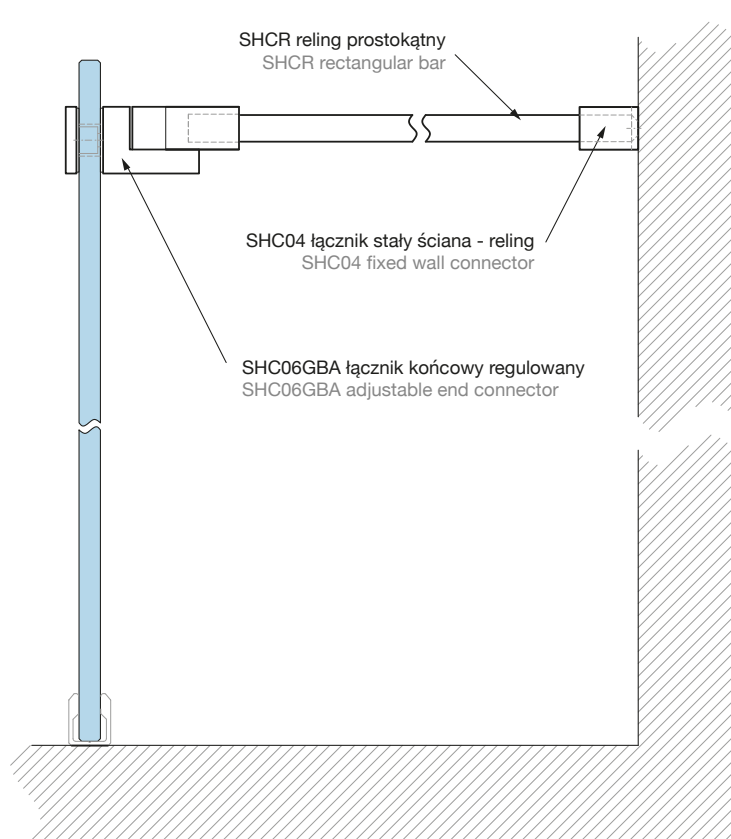
grubość szkła (mm):	8-12
---------------------	------

glass thickness (mm):	8-12
-----------------------	------



### Przykład zastosowania łącznika SHC06GBA

Application of SHC06GBA connector



Przygotowanie szkła  
Glass preparation

# AOSTA

## WSPORNIK KĄTOWY SZKŁO – ŚCIANA 90° SERIA SH ANGULAR SUPPORT GLASS TO WALL 90° SH SERIES



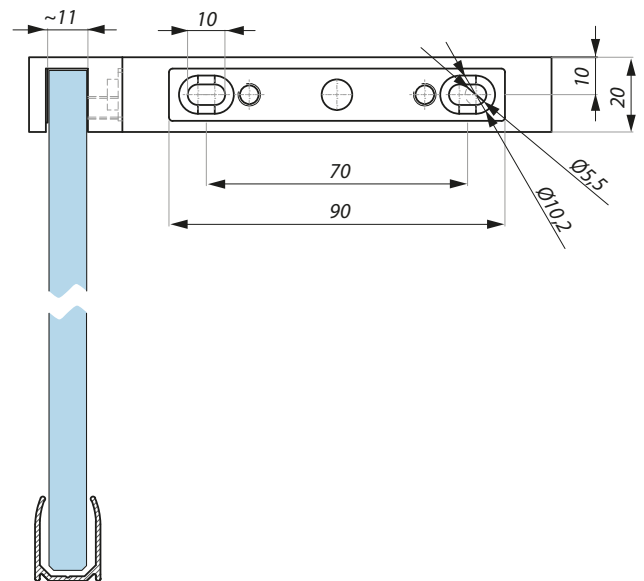
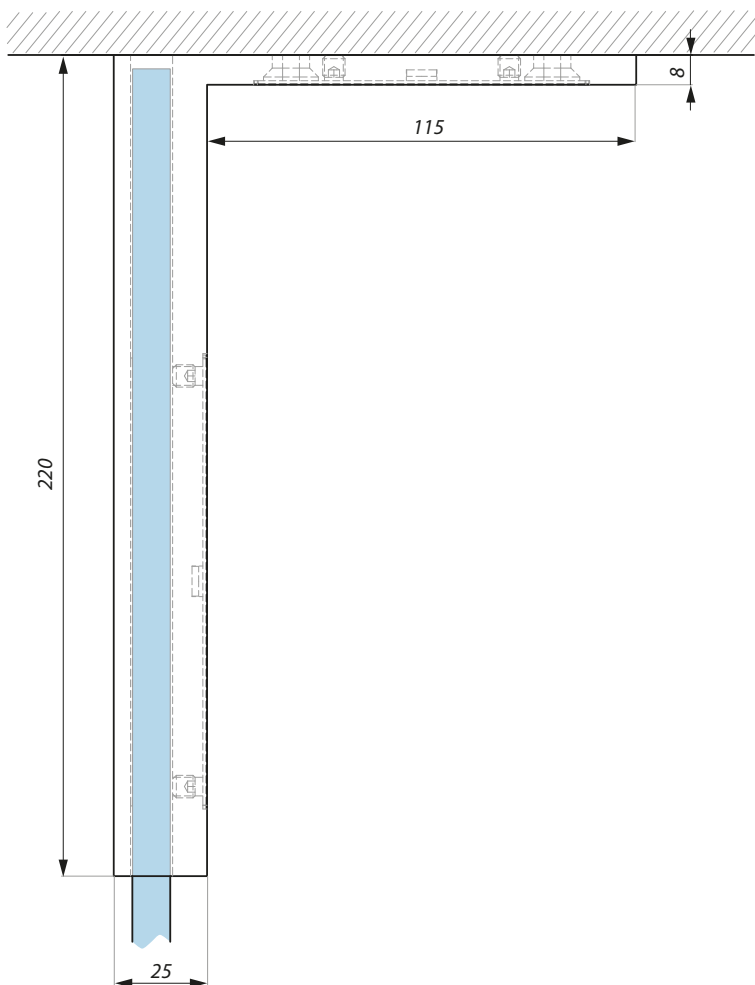
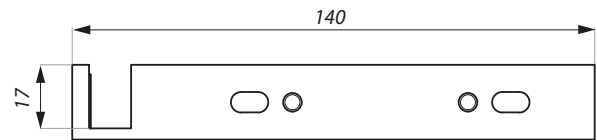
# SH-LSC220L

Wspornik kątowy „L” lewy  
Angular suport „L” left



Kod / Code	Wykończenie / Finish
<b>SH-LSC220L BL</b>	czarny mat matt black
<b>SH-LSC220L PC</b>	chrom polysk polished chrome
<b>SH-LSC220L SC</b>	chrom satyna satin chrome

Specyfikacja / Specification	
materiał:	stal nierdzewna stainless steel
długość (mm) length (mm)	220
grubość szkła (mm): glass thickness (mm):	8-10





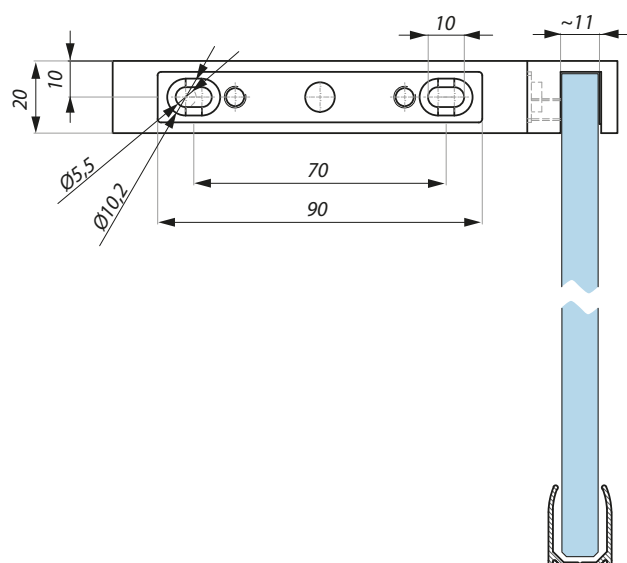
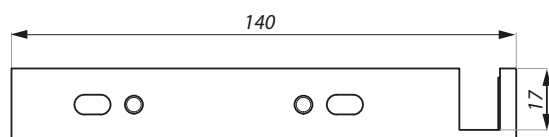
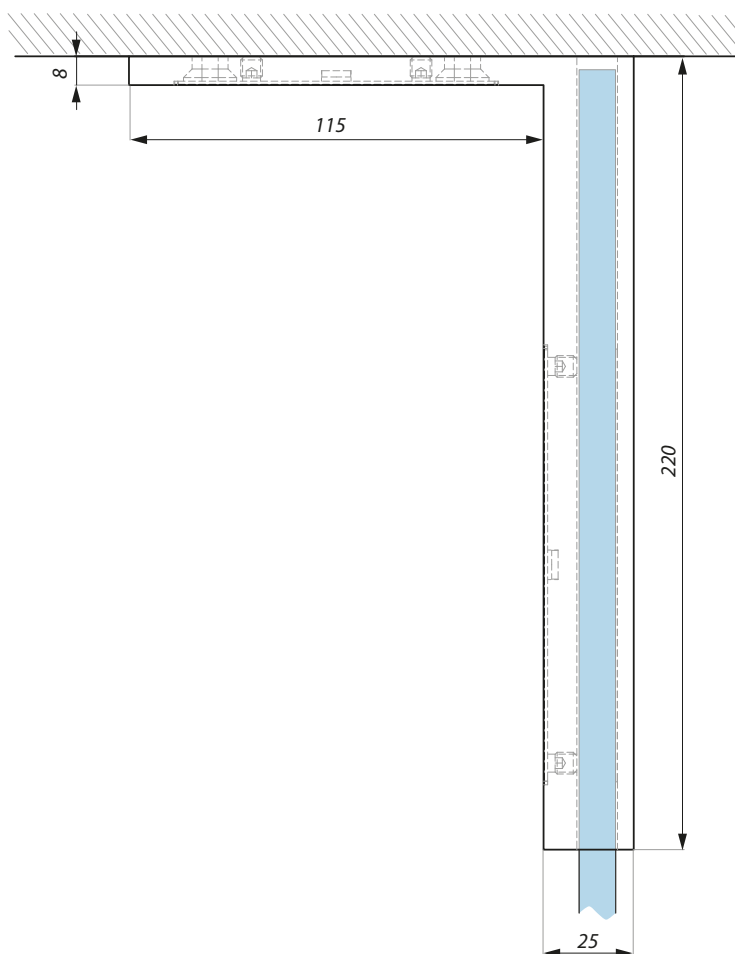
# SH-LSC220R

Wspornik kątowy „R” prawy  
Angular suport „R” right

Kod / Code	Wykończenie / Finish
<b>SH-LSC220R BL</b>	czarny mat matt black
<b>SH-LSC220R PC</b>	chrom połysk polished chrome
<b>SH-LSC220R SC</b>	chrom satyna satin chrome

### Specyfikacja / Specification

materiał:	stal nierdzewna
material:	stainless steel
długość (mm)	220
length (mm)	220
grubość szkła (mm):	8-10
glass thickness (mm):	8-10





**BUDRIO**

**USZCZELKI, PROFILE USZCZELNIAJĄCE I PROGI  
DO KABIN PRYSZNICOWYCH**  
SEALS, ALUMINIUM SEALING PROFILES AND THRESHOLD  
FOR SHOWER ENCLOSURES

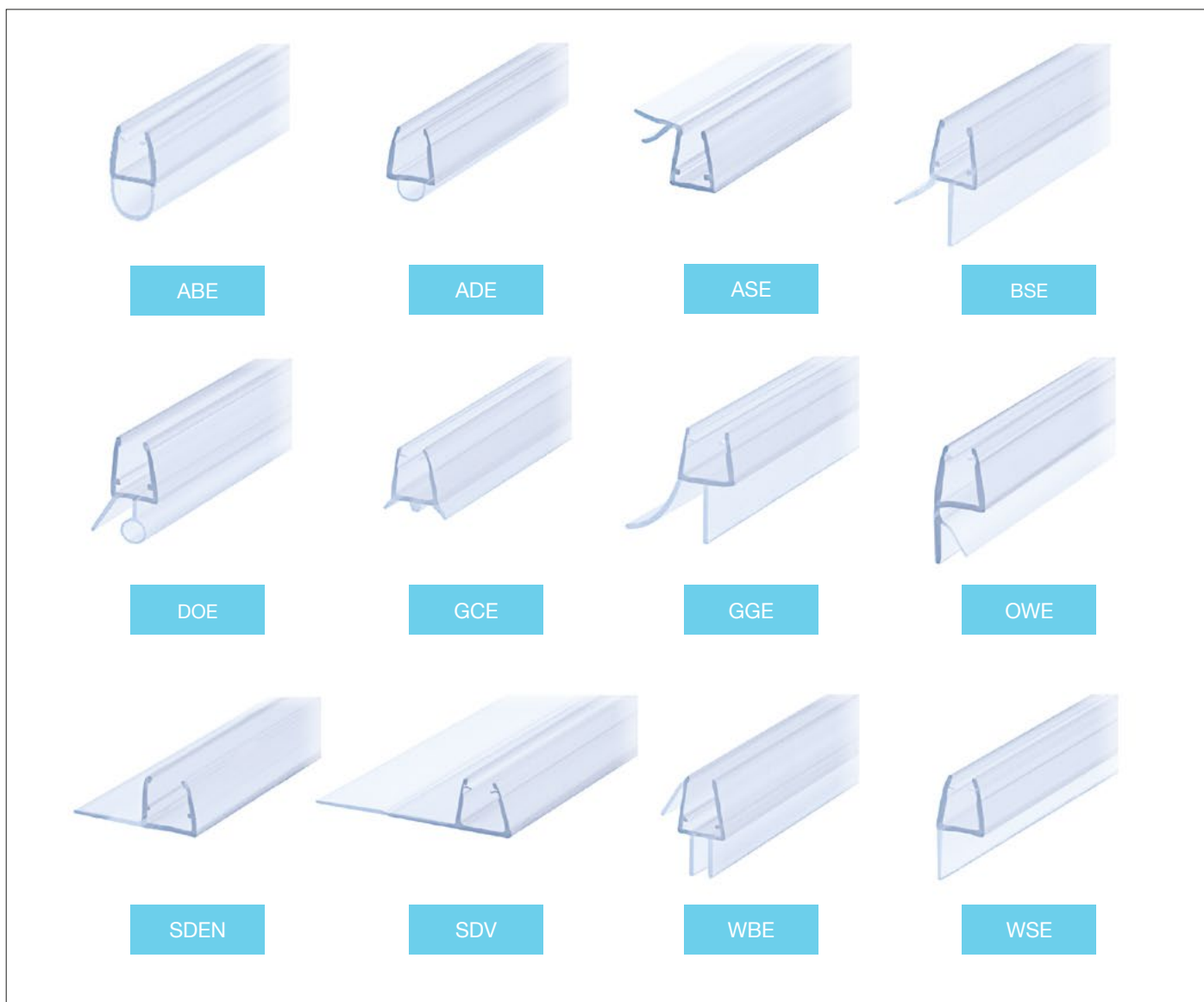




# BUDRIO

## USZCZELKI DO KABIN PRYSZNICOWYCH SEALS FOR SHOWER ENCLOSURES

REACH (NR. WE 1907/2016)



## USZCZELKI MAGNETYCZNE DO KABIN PRYSZNICOWYCH MAGNETIC SEALS FOR SHOWER ENCLOSURES



**PROFILE USZCZELNIAJĄCE DO KABIN PRYSZNICOWYCH**  
 ALLUMINIUM SEALING PROFILES FOR SHOWER ENCLOSURES



SHMW-SET



SHMPMW-SET



SHMG-SET



SHMPMG-SET

**PROGI PRYSZNICOWE**  
 THRESHOLD SEALS



DS5-PMMA



DS10-PMMA

**PROGI PRYSZNICOWE**  
 ALLUMINIUM THRESHOLD SEALS



DSMP



DSMN-03



DSMK-02L



DSMK-02R



DSMB-01L



DSMB-01R



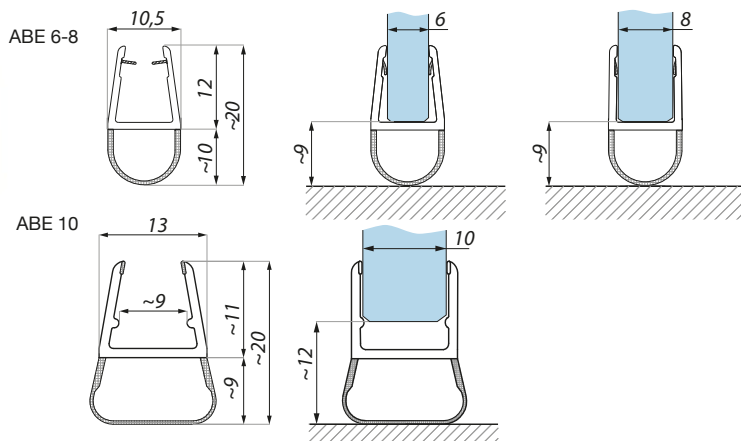
TGMB-01L



TGMB-01R

## ABE

Uszczelka  
Clip seal



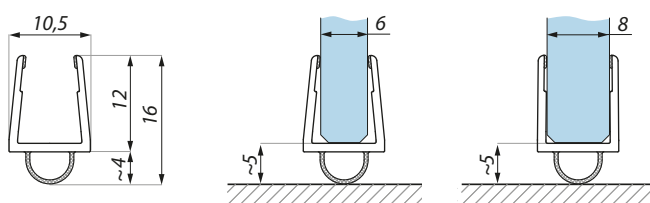
Kod / Code	Grubość szkła/Glass thickness
<b>ABE 6-8</b>	6-8 mm
<b>ABE 6-8 BL</b>	6-8 mm
<b>ABE 10</b>	10 mm

### Specyfikacja / Specification

materiał:	PVC
długość (mm):	2500
zakres temperatur (°C):	0-50
odporność UV:	EN ISO 4892-2

## ADE

Uszczelka  
Clip seal



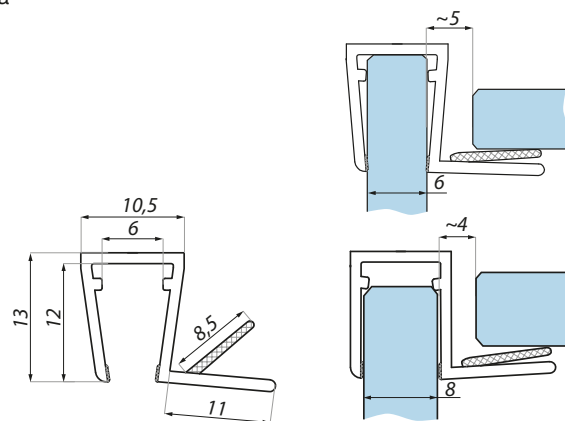
Kod / Code	Grubość szkła/Glass thickness
<b>ADE 6-8</b>	6-8 mm

### Specyfikacja / Specification

materiał:	PVC
długość (mm):	2200
zakres temperatur (°C):	0-50
odporność UV:	EN ISO 4892-2

## ASE

Uszczelka  
Clip seal



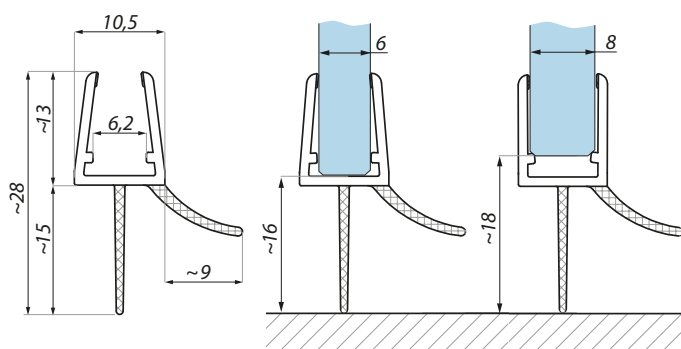
Kod / Code	Grubość szkła/Glass thickness
<b>ASE 6-8</b>	6-8 mm

### Specyfikacja / Specification

materiał:	PVC
długość (mm):	2500
zakres temperatur (°C):	0-50
odporność UV:	EN ISO 4892-2

## BSE

Uszczelka  
Clip seal



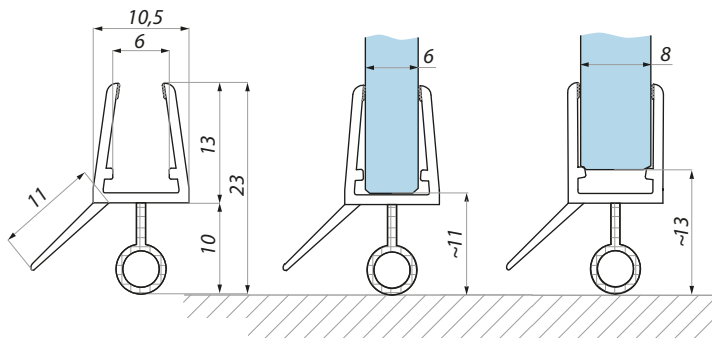
Kod / Code	Grubość szkła/Glass thickness
<b>BSE 6-8</b>	6-8 mm

### Specyfikacja / Specification

materiał:	PVC
długość (mm):	2500
zakres temperatur (°C):	0-50
odporność UV:	EN ISO 4892-2

## DOE

Uszczelka  
Clip seal



Kod / Code	Grubość szkła/Glass thickness
------------	-------------------------------

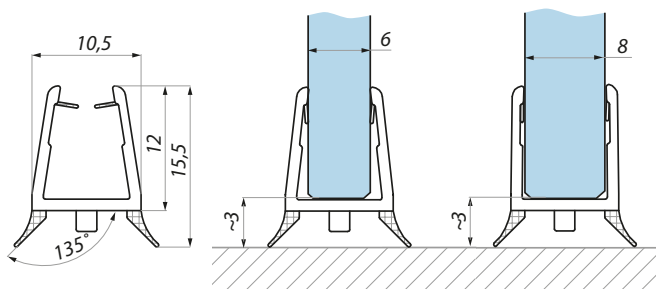
<b>DOE 6-8</b>	6-8 mm
<b>DOE 6-8 BL</b>	

### Specyfikacja / Specification

materiał:	PVC
material:	
długość (mm):	2500
length (mm):	
zakres temperatur (°C):	0-50
temperature range (°C):	
odporność UV:	EN ISO 4892-2
UV resistance:	

## GCE

Uszczelka  
Clip seal



Kod / Code	Grubość szkła/Glass thickness
------------	-------------------------------

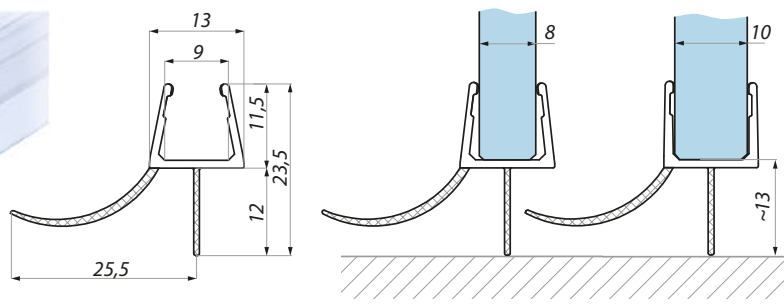
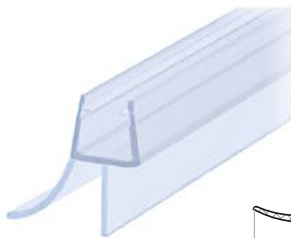
<b>GCE 6-8</b>	6-8 mm
----------------	--------

### Specyfikacja / Specification

materiał:	PVC
material:	
długość (mm):	2500
length (mm):	
zakres temperatur (°C):	0-50
temperature range (°C):	
odporność UV:	EN ISO 4892-2
UV resistance:	

## GGE

Uszczelka  
Clip seal



Kod / Code	Grubość szkła/Glass thickness
------------	-------------------------------

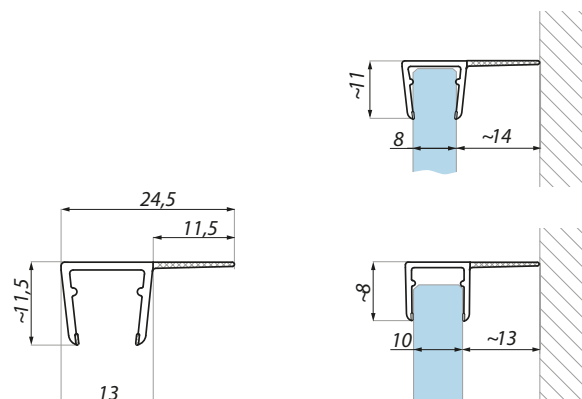
<b>GGE 8-10</b>	8-10 mm
-----------------	---------

### Specyfikacja / Specification

materiał:	PVC
material:	
długość (mm):	2500
length (mm):	
zakres temperatur (°C):	0-50
temperature range (°C):	
odporność UV:	EN ISO 4892-2
UV resistance:	

## SDEN

Uszczelka dedykowana do systemów przesuwnych TERNO CLEAR i NUOVA TRIESTE SF40  
Clip seal for the shower enclosures sliding systems TERNO CLEAR and NUOVA TRIESTE SF40



Kod / Code	Grubość szkła/Glass thickness
------------	-------------------------------

<b>SDEN 8-10</b>	8-10 mm
<b>SDEN 8-10 BL</b>	

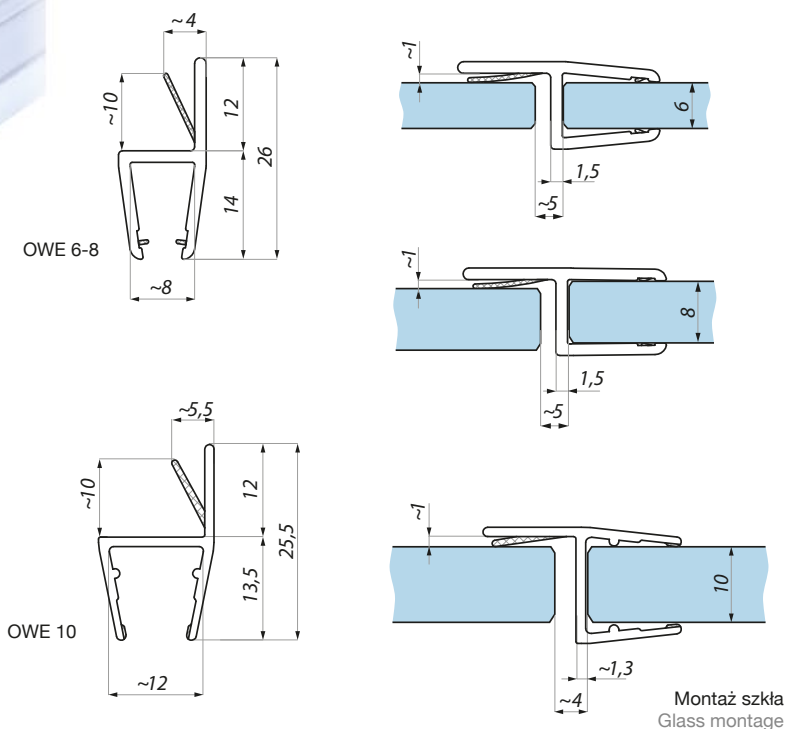
### Specyfikacja / Specification

materiał:	PVC
material:	
długość (mm):	2500
length (mm):	
zakres temperatur (°C):	0-50
temperature range (°C):	
odporność UV:	EN ISO 4892-2
UV resistance:	



## OWE

### Uszczelka Clip seal



Kod / Code	Grubość szkła/Glass thickness
------------	-------------------------------

**OWE 6-8** 6-8 mm

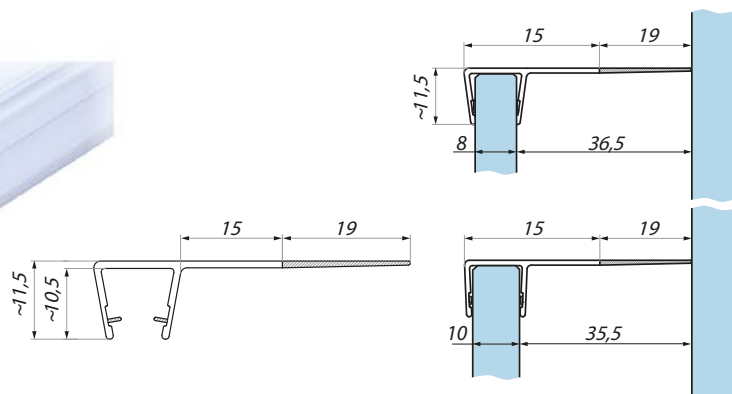
**OWE 10** 10 mm

#### Specyfikacja / Specification

materiał: material:	PVC
długość (mm): length (mm):	2500
zakres temperatur (°C): temperature range (°C):	0-50
odporność UV: UV resistance:	EN ISO 4892-2

## SDV

### Uszczelka dedykowana do systemu przesuwego VERONA Clip seal for the shower enclosures sliding system VERONA



Kod / Code	Grubość szkła/Glass thickness
------------	-------------------------------

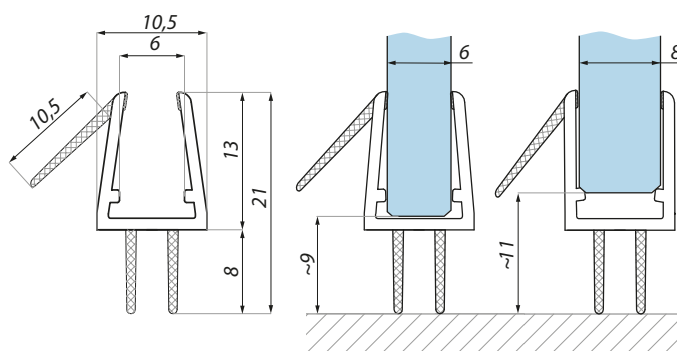
**SDV 8-10** 8-10 mm

#### Specyfikacja / Specification

materiał: material:	PVC
długość (mm): length (mm):	2500
zakres temperatur (°C): temperature range (°C):	0-50
odporność UV: UV resistance:	EN ISO 4892-2

## WBE

### Uszczelka Clip seal



Kod / Code	Grubość szkła/Glass thickness
------------	-------------------------------

**WBE 6-8** 6-8 mm

#### Specyfikacja / Specification

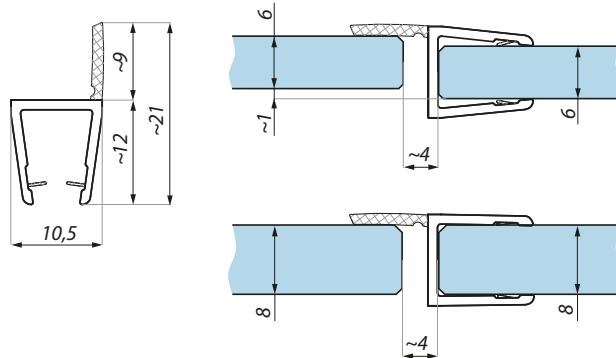
materiał: material:	PVC
długość (mm): length (mm):	2500
zakres temperatur (°C): temperature range (°C):	0-50
odporność UV: UV resistance:	EN ISO 4892-2

## WSE

Uszczelka  
Clip seal

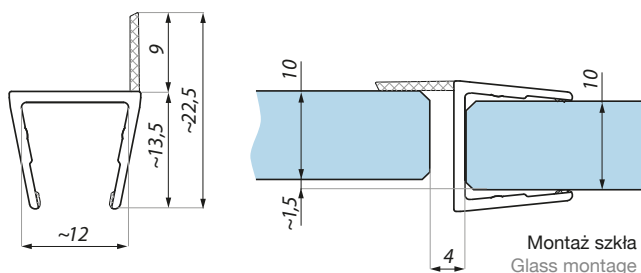


WSE 6-8



Montaż szkła  
Glass montage

WSE 8-10



Montaż szkła  
Glass montage

Kod / Code	Grubość szkła/Glass thickness
------------	-------------------------------

<b>WSE 6-8</b>	6-8 mm
<b>WSE 6-8 BL</b>	6-8 mm

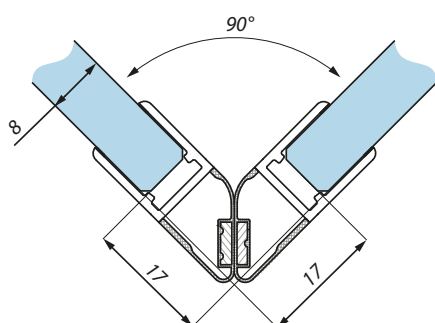
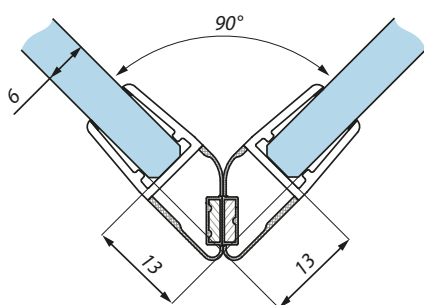
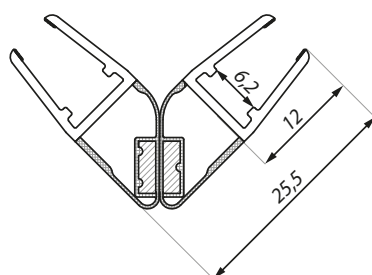
<b>WSE 8-10</b>	8-10 mm
-----------------	---------

### Specyfikacja / Specification

materiał:	PVC
material:	PVC
długość (mm):	2500
length (mm):	2500
zakres temperatur (°C):	0-50
temperature range (°C):	0-50
odporność UV:	EN ISO 4892-2
UV resistance:	EN ISO 4892-2

## PMFEN

Uszczelka  
Clip seal



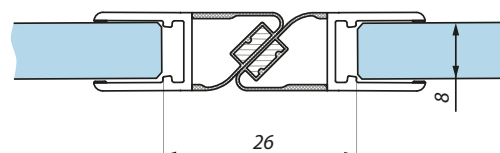
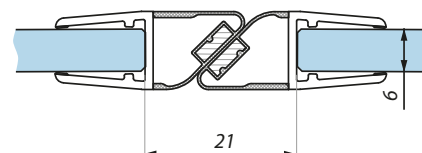
Kod / Code	Grubość szkła/Glass thickness
------------	-------------------------------

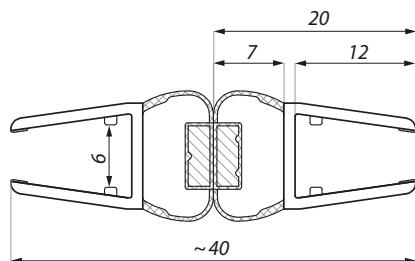
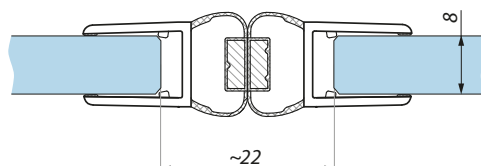
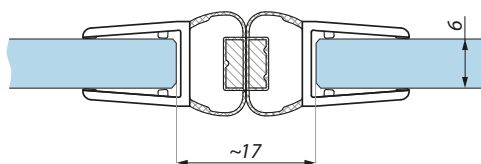
<b>PMFEN 6-8</b>	6-8 mm
<b>PMFEN 6-8 BL</b>	6-8 mm

<b>PMFEN 6-8-L2500</b>	6-8 mm
------------------------	--------

### Specyfikacja / Specification

materiał:	PVC
material:	PVC
długość (mm):	2200; 2500
length (mm):	2200; 2500
zakres temperatur (°C):	0-50
temperature range (°C):	0-50
odporność UV:	EN ISO 4892-2
UV resistance:	EN ISO 4892-2

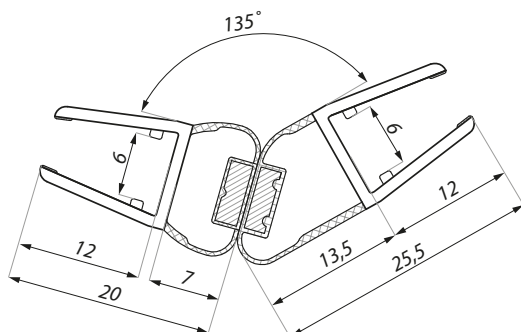
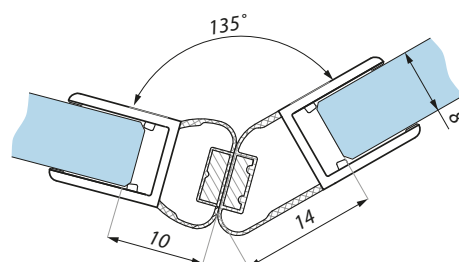
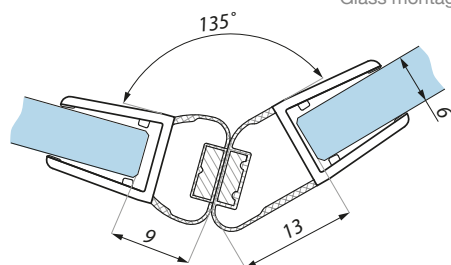


**PMBEN**Uszczelka magnetyczna  
Magnetic clip sealMontaż szkła  
Glass montage

Kod / Code | Grubość szkła/Glass thickness

**PMBEN 6-8** | 6-8 mm**Specyfikacja / Specification**

materiał: material:	PVC
długość (mm): length (mm):	2200
zakres temperatur (°C): temperature range (°C):	0-50
odporność UV: UV resistance:	EN ISO 4892-2

**PMSEN**Uszczelka  
Clip sealMontaż szkła  
Glass montage

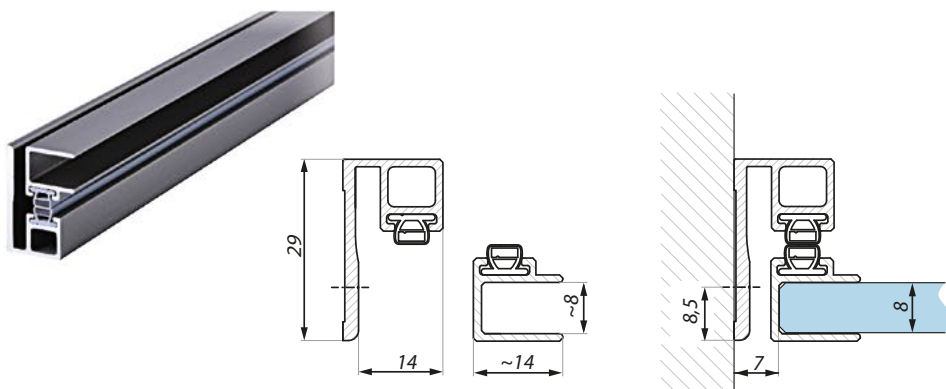
Kod / Code | Grubość szkła/Glass thickness

**PMSEN 6-8** | 6-8 mm**Specyfikacja / Specification**

materiał: material:	PVC
długość (mm): length (mm):	2200
zakres temperatur (°C): temperature range (°C):	0-50
odporność UV: UV resistance:	EN ISO 4892-2

## SHMW-SET

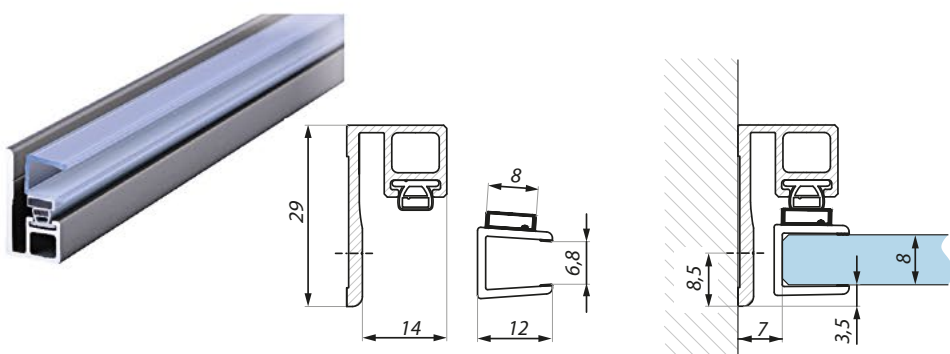
Zestaw uszczelniający do kabin prysznicowych złożony z profili aluminiowych z magnesem montaż ściana – szkło 90°  
Set composed of two aluminium sealing profiles with the magnetic strip glass to wall installation 90°



Kod / Code	Wykończenie / Finish
<b>SHMW-SET PC</b>	połysk polished
<b>SHMW-SET NAS</b>	anoda satyna satin anodised
<b>SHMW-SET NABL</b>	czarna anoda black anodised
Specyfikacja / Specification	
materiał:	aluminium
materiał:	aluminium
długość (mm): length (mm):	2300
grubość szkła (mm): glas thickness (mm):	8

## SHMPMW-SET

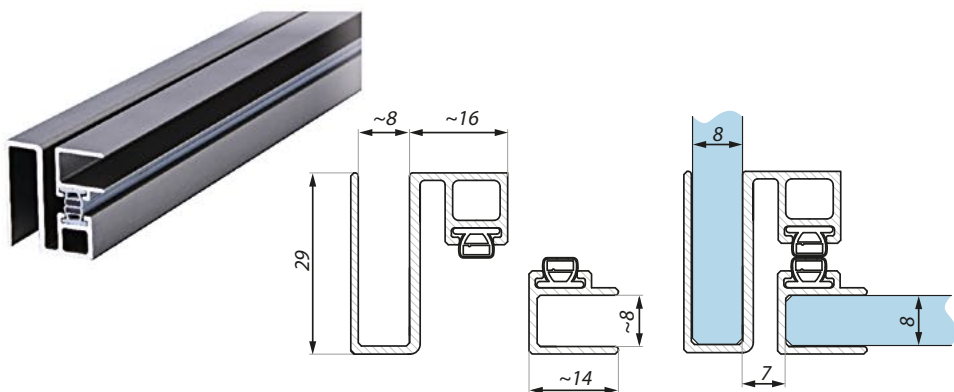
Zestaw uszczelniający do kabin prysznicowych złożony z profilu aluminiowego z magnesem i uszczelki magnetycznej montowanej na panelu drzwiowym montaż ściana – szkło 90°  
Set composed of aluminium sealing profile with the magnetic strip and magnetic clip seal on the door panel glass to wall installation 90°



Kod / Code	Wykończenie / Finish
<b>SHMPMW-SET PC</b>	połysk polished
<b>SHMPMW-SET NAS</b>	anoda satyna satin anodised
Specyfikacja / Specification	
materiał:	aluminium, PVC
materiał:	aluminium, PVC
długość (mm): length (mm):	2300
grubość szkła (mm): glas thickness (mm):	8

## SHMG-SET

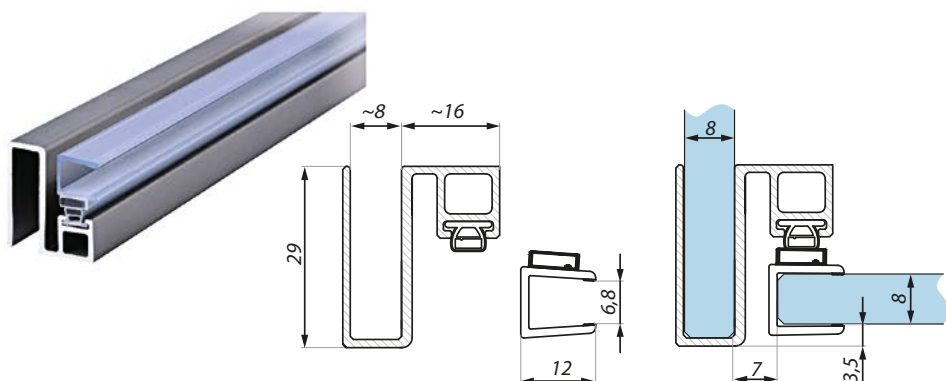
Zestaw uszczelniający do kabin prysznicowych złożony z profili aluminiowych z magnesem montaż szkło – szkło 90°  
Set composed of two aluminium sealing profiles with the magnetic strip glass to glass installation 90°



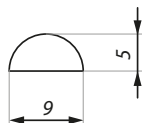
Kod / Code	Wykończenie / Finish
<b>SHMG-SET PC</b>	połysk polished
<b>SHMG-SET NAS</b>	anoda satyna satin anodised
<b>SHMG-SET NABL</b>	czarna anoda black anodised
Specyfikacja / Specification	
materiał:	aluminium
materiał:	aluminium
długość (mm): length (mm):	2300
grubość szkła (mm): glas thickness (mm):	8

## SHMPMG-SET

Zestaw uszczelniający do kabin prysznicowych złożony z profilu aluminiowego z magnesem i uszczelki magnetycznej montowanej na panelu drzwiowym montaż szkło – szkło 90°  
Set composed of aluminium sealing profile with the magnetic strip and magnetic clip seal on the door panel glass to glass installation 90°



Kod / Code	Wykończenie / Finish
<b>SHMPMG-SET PC</b>	połysk polished
<b>SHMPMG-SET NAS</b>	anoda satyna satin anodised
Specyfikacja / Specification	
materiał:	aluminium, PVC
materiał:	aluminium, PVC
długość (mm): length (mm):	2300
grubość szkła (mm): glas thickness (mm):	8

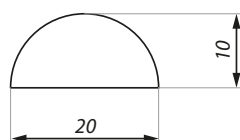
**DS5-PMMA**Próg prysznicowy  
Threshold seal

Kod / Code	Długość / Length (mm)
------------	-----------------------

<b>DS5-PMMA</b>	2000
-----------------	------

**Specyfikacja / Specification**

materiał:	szkło akrylowe
material:	acrylic glass

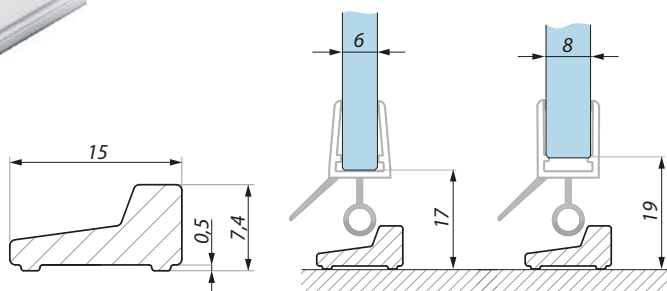
**DS10-PMMA**Próg prysznicowy  
Threshold seal

Kod / Code	Długość / Length (mm)
------------	-----------------------

<b>DS10-PMMA</b>	2000
------------------	------

**Specyfikacja / Specification**

materiał:	szkło akrylowe
material:	acrylic glass

**DSMP**Próg aluminiowy  
Aluminium threshold profile

Kod / Code	Wykończenie / Finish
------------	----------------------

<b>DSMP-950PC</b>	połysk
-------------------	--------

<b>DSMP-2000PC</b>	polished
--------------------	----------

<b>DSMP-950NABL</b>	czarna anoda
---------------------	--------------

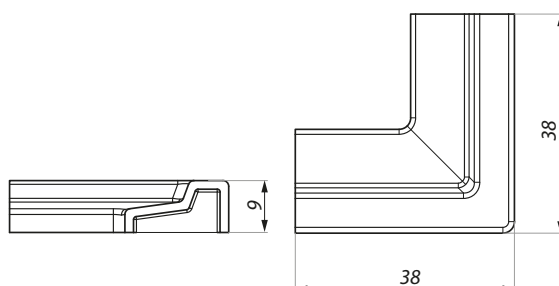
<b>DSMP-2000NABL</b>	black anodised
----------------------	----------------

**Specyfikacja / Specification**

materiał:	aluminium
-----------	-----------

materiał:	aluminium
-----------	-----------

długość (mm):	950; 2000;
length (mm):	

**DSMN-03**Profil narożny do progu aluminiowego  
Corner connector for aluminium threshold profile

Kod / Code	Wykończenie / Finish
------------	----------------------

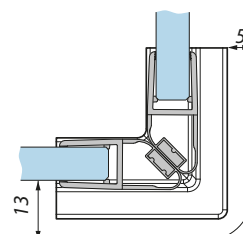
<b>DSMN-03 PC</b>	połysk
	polish

<b>DSMN-03 BL</b>	czarny mat
	black mat

**Specyfikacja / Specification**

materiał:	PVC
-----------	-----

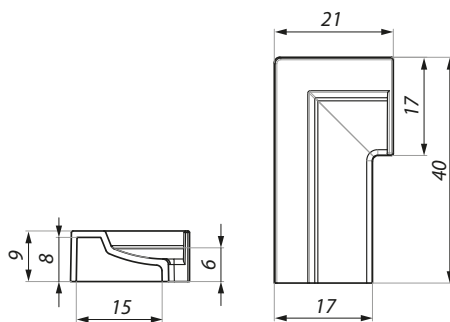
materiał:	PVC
-----------	-----





**DSMK-02L**

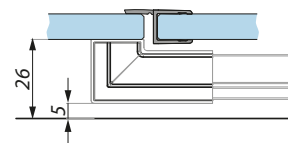
Profil końcowy do progu aluminiowego - lewy  
End cap for aluminium threshold profile - left



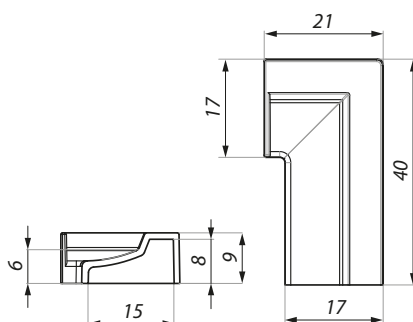
Kod / Code	Wykończenie / Finish
<b>DSMK-02L PC</b>	połysk polish
<b>DSMK-02L BL</b>	czarny mat black mat

**Specyfikacja / Specification**

materiał:  
material: PVC

**DSMK-02R**

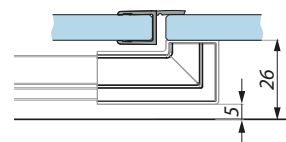
Profil końcowy do progu aluminiowego - prawy  
End cap for aluminium threshold profile - right



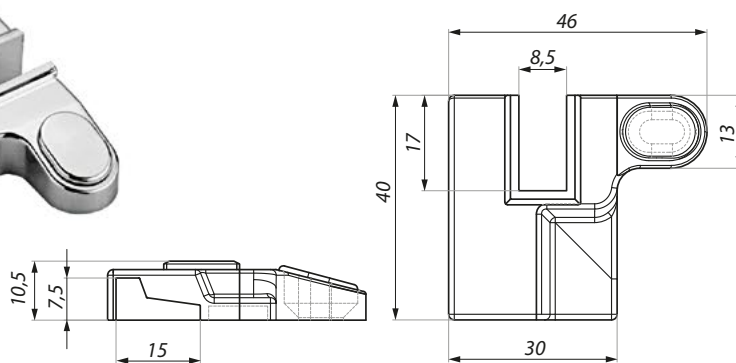
Kod / Code	Wykończenie / Finish
<b>DSMK-02R PC</b>	połysk polish
<b>DSMK-02R BL</b>	czarny mat black mat

**Specyfikacja / Specification**

materiał:  
material: PVC

**DSMB-01L**

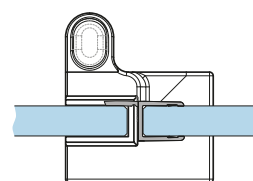
Profil do progu aluminiowego - lewy  
End cap for aluminium threshold profile with adapter for glass 8-10mm - left



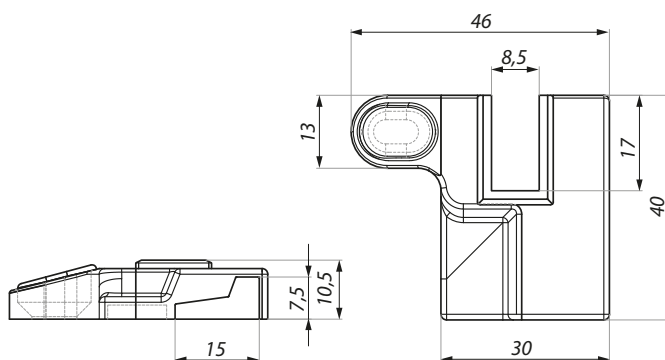
Kod / Code	Wykończenie / Finish
<b>DSMB-01L PC</b>	połysk polish
<b>DSMB-01L BL</b>	czarny mat black mat

**Specyfikacja / Specification**

materiał:  
material: PVC

**DSMB-01R**

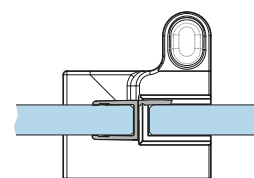
Profil do progu aluminiowego - prawy  
End cap for aluminium threshold profile with adapter for glass 8-10mm - right



Kod / Code	Wykończenie / Finish
<b>DSMB-01R PC</b>	połysk polish
<b>DSMB-01R BL</b>	czarny mat black mat

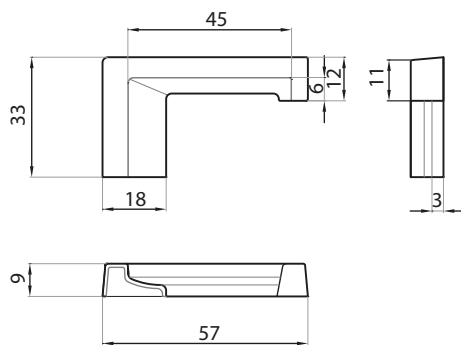
**Specyfikacja / Specification**

materiał:  
material: PVC



## TGMB-01L

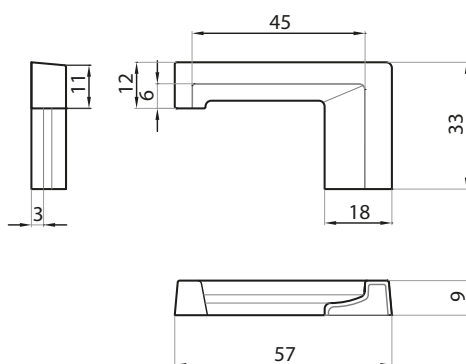
Profil końcowy lewy do progu aluminiowego - boczny  
End cap for aluminium threshold profile - left, side installation



Kod / Code	Wykończenie / Finish
TGMB-01L PC	połysk polish
TGMB-01L BL	czarny mat black mat
Specyfikacja / Specification	
materiał:	PVC
materiał:	PVC

## TGMB-01R

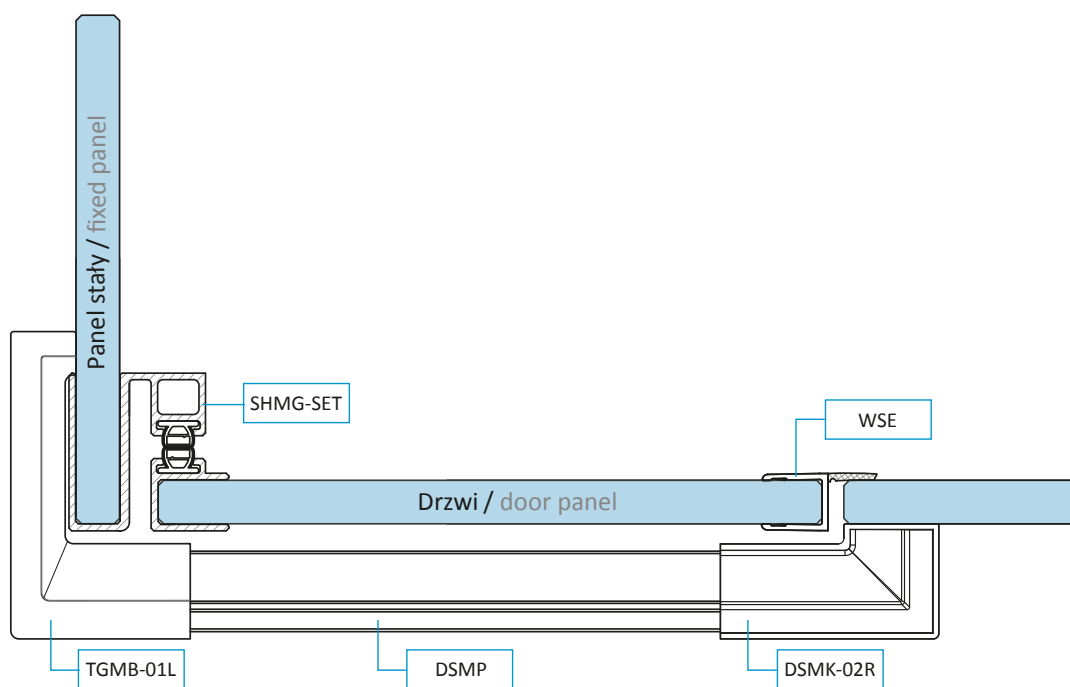
Profil końcowy prawy do progu aluminiowego - boczny  
End cap for aluminium threshold profile - right, side installation



Kod / Code	Wykończenie / Finish
TGMB-01R PC	połysk polish
TGMB-01R BL	czarny mat black mat
Specyfikacja / Specification	
materiał:	PVC
materiał:	PVC

## PRZYKŁAD ZASTOSOWANIA

APPLICATION EXAMPLE





## TODI DOCCIA

ALUMINIOWE PROFILE USZCZELNIAJĄCE Z MAGNESEM  
DO PRZESUWNYCH KABIN PRYSZNICOWYCH  
ALUMINIUM SEALING PROFILES WITH MAGNETIC STRIP FOR SHOWER  
ENCLOSURE SLIDING SYSTEMS



## SHMSD-SET

Zestaw uszczelniający do kabin prysznicowych złożony z profili aluminiowych z magnesem montaż szkło-ściana i szkło-szkło 90°

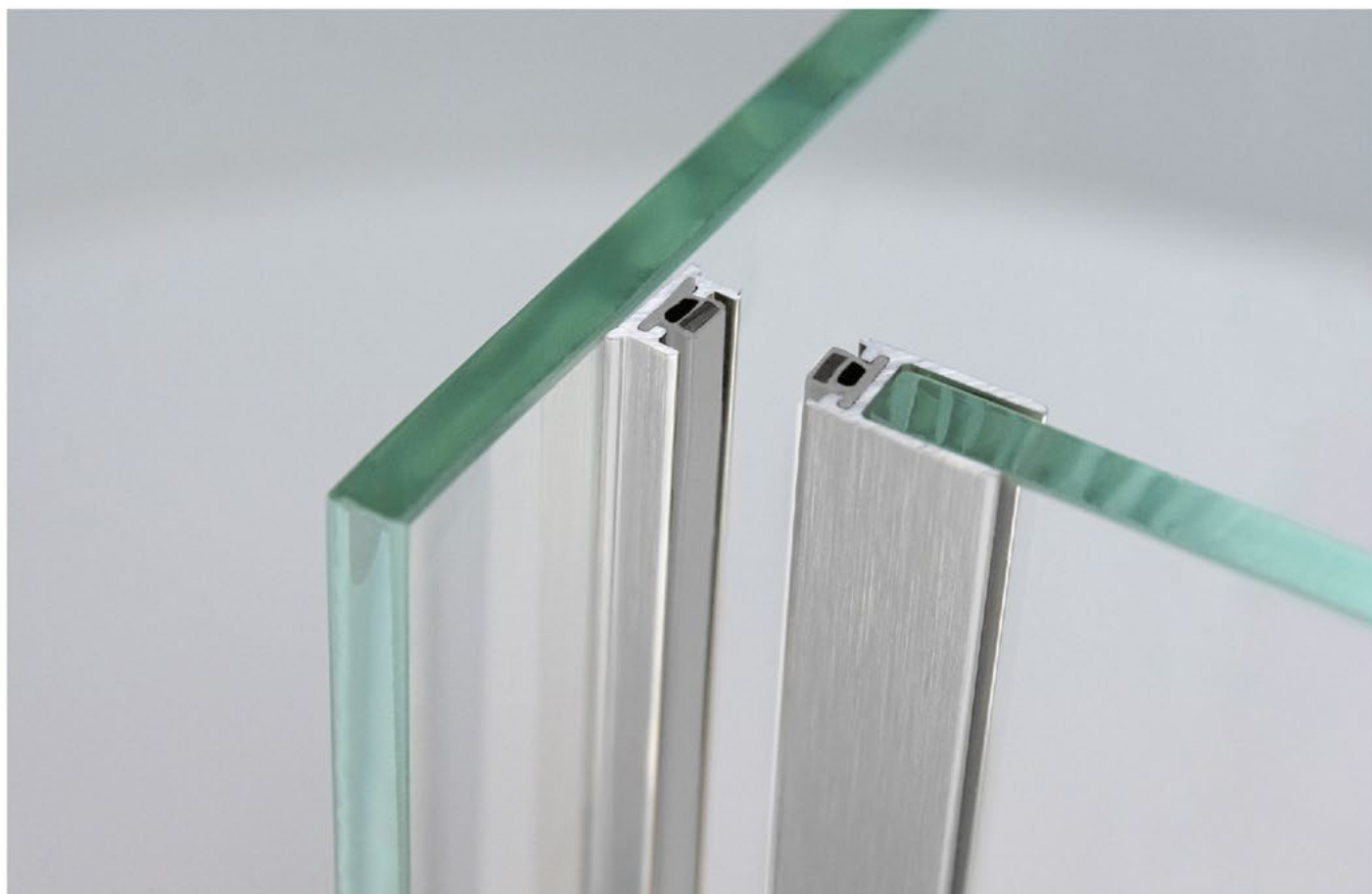
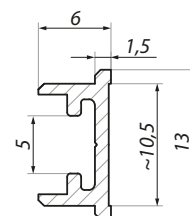
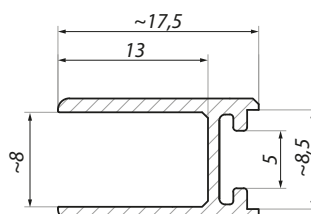
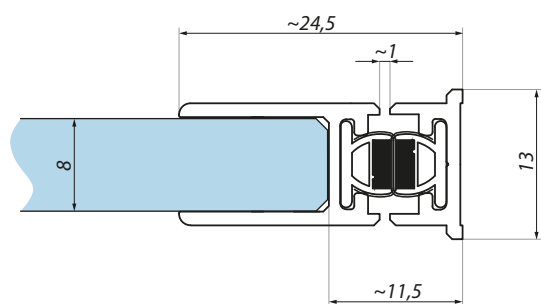
Set composed of two aluminium sealing profiles with the magnetic strip glass to wall and glass to glass 90° installation



Kod / Code	Wykończenie / Finish
<b>SHMSD- SET NABL</b>	czarna anoda black anodised
<b>SHMSD- SET NAS</b>	anoda satyna satin anodised
<b>SHMSD- SET PC</b>	polysk polished

Specyfikacja / Specification	
materiał: material:	aluminium aluminium
grubość szkła (mm): glass thickness (mm):	8
długość (mm): length (mm):	2300







**MODENA**

**GAŁKI, UCHWYTY I ZAMKI DO KABIN PRYSZNICOWYCH**  
KNOBS, PULL HANDLES AND LOCKS FOR THE SHOWER ENCLOSURES





# MODENA

## GAŁKI, UCHWYTY I ZAMKI DO KABIN PRYSZNICOWYCH KNOBS, PULL HANDLES AND LOCKS FOR THE SHOWER ENCLOSURES

### GAŁKI KNOBS



KHJ15-32



TGKH16-25



KH16-32



KH16-38



KHJ32



KH34-30



KH48JS



KH25-30



KHN30



KHJ24

**UCHWYTY**  
PULL HANDLES



H15-22-220



H19-19-220



H16



H02-20/40-450



H01-KH17-KH01



H12-275-425

**ZAMEK**  
LATCH



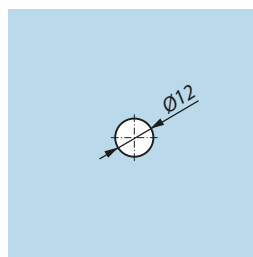
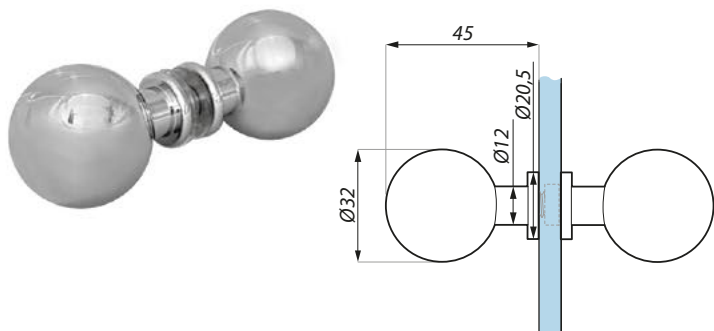
US625



GK625



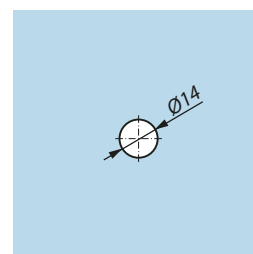
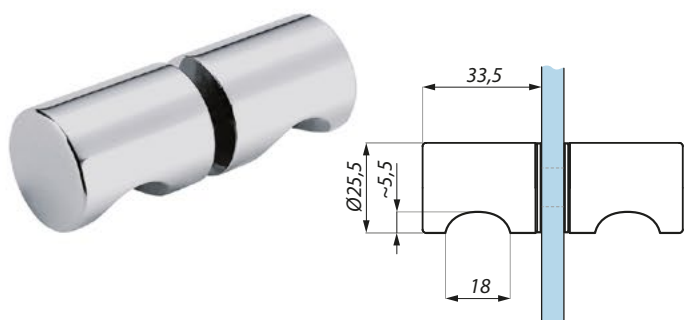
KP625

**KHJ15-32**Gałka do drzwi  $\varnothing 32$   
Door knob  $\varnothing 32$ Przygotowanie szkła  
Glass preparation

Kod / Code	Wykończenie / Finish
<b>KHJ15-32 PC</b>	chrom połysk polished chrome
<b>KHJ15-32 SC</b>	chrom satyna satin chrome

**Specyfikacja / Specification**

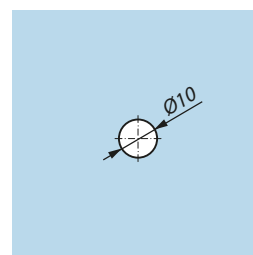
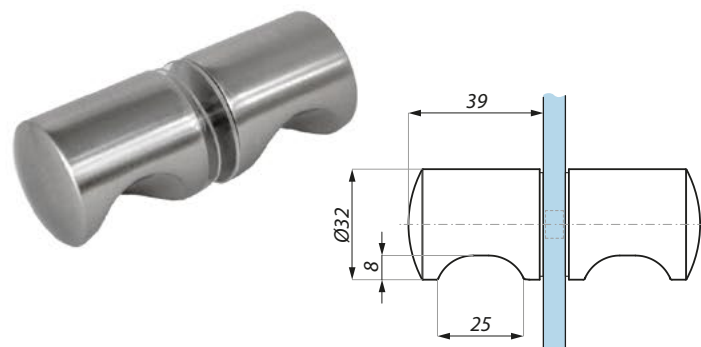
materiał:	mosiądz
materiał:	brass
grubość szkła (mm):	8; 10; 12
glass thickness (mm):	8; 10; 12

**TGKH16-25**Gałka do drzwi  $\varnothing 25$   
Door knob  $\varnothing 25$ Przygotowanie szkła  
Glass preparation

Kod / Code	Wykończenie / Finish
<b>TGKH16-25 PC</b>	chrom połysk polished chrome
<b>TGKH16-25 SC</b>	chrom satyna satin chrome

**Specyfikacja / Specification**

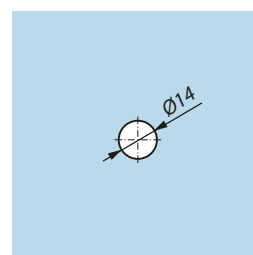
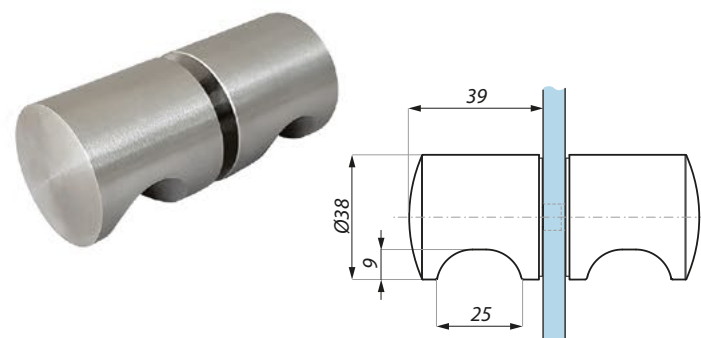
materiał:	aluminium
materiał:	aluminium
grubość szkła (mm):	8; 10; 12
glass thickness (mm):	8; 10; 12

**KH16-32**Gałka do drzwi  $\varnothing 32$   
Door knob  $\varnothing 32$ Przygotowanie szkła  
Glass preparation

Kod / Code	Wykończenie / Finish
<b>KH16-32 PC</b>	chrom połysk polished chrome
<b>KH16-32 SC</b>	chrom satyna satin chrome

**Specyfikacja / Specification**

materiał:	mosiądz
materiał:	brass
grubość szkła (mm):	8; 10; 12
glass thickness (mm):	8; 10; 12

**KH16-38**Gałka do drzwi  $\varnothing 38$   
Door knob  $\varnothing 38$ Przygotowanie szkła  
Glass preparation

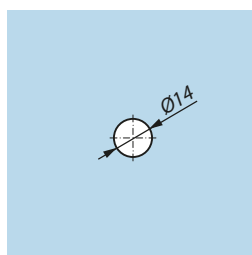
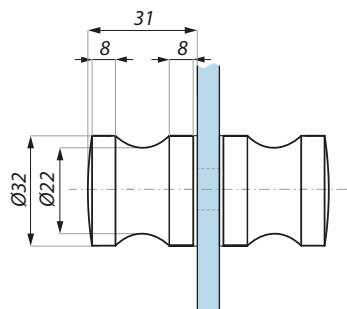
Kod / Code	Wykończenie / Finish
<b>KH16-38 PSS</b>	połysk polished
<b>KH16-38 SSS</b>	satyna satin

**Specyfikacja / Specification**

materiał:	stal nierdzewna
materiał:	stainless steel
grubość szkła (mm):	8; 10; 12
glass thickness (mm):	8; 10; 12

## KHJ32

Gałka do drzwi ø32  
Door knob ø32



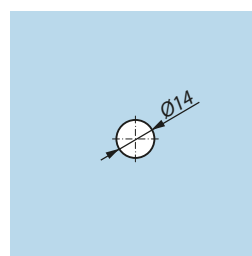
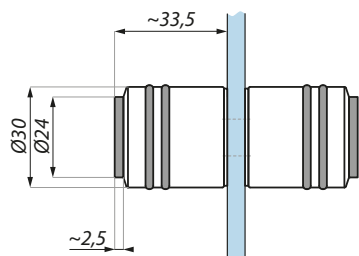
Przygotowanie szkła  
Glass preparation

Kod / Code	Wykończenie / Finish
<b>KHJ32 PC</b>	chrom połysk polished chrome
<b>KHJ32 SC</b>	chrom satyna satin chrome

Specyfikacja / Specification	
materiał:	mosiądz
materiał:	brass
grubość szkła (mm): glass thickness (mm):	8; 10; 12

## KH34-30

Gałka do drzwi ø25  
Door knob ø25



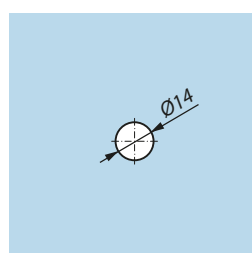
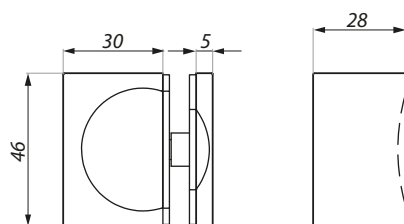
Przygotowanie szkła  
Glass preparation

Kod / Code	Wykończenie / Finish
<b>KH34-30 PSS</b>	połysk polished

Specyfikacja / Specification	
materiał:	stal nierdzewna
materiał:	stainless steel
grubość szkła (mm): glass thickness (mm):	6; 8; 10; 12

## KH48JS

Gałka jednostronna do drzwi 28x46  
Door knob 28x46



Przygotowanie szkła  
Glass preparation

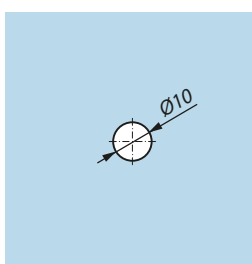
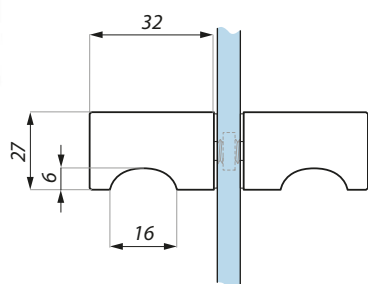
**DOSTĘPNA OD 20 sierpnia 2020**  
**AVAILABLE FROM 20th August 2020**

Kod / Code	Wykończenie / Finish
<b>KH48JS PC</b>	chrom połysk polished chrome
<b>KH48JS SC</b>	chrom satyna satin chrome
<b>KH48JS BL</b>	czarny galwanizowany black galvanised

Specyfikacja / Specification	
materiał:	mosiądz
materiał:	brass
grubość szkła (mm): glass thickness (mm):	6; 8; 10

## KH25-30

Gałka do drzwi 27x27  
Door knob 27x27



Przygotowanie szkła  
Glass preparation

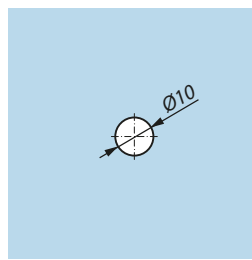
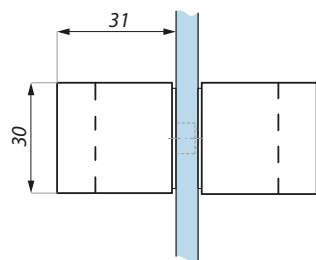
Kod / Code	Wykończenie / Finish
<b>KH25-30 PC</b>	chrom połysk polished chrome
<b>KH25-30 SC</b>	chrom satyna satin chrome
<b>KH25-30 BL</b>	czarny galwanizowany black galvanised

Specyfikacja / Specification	
materiał:	mosiądz
materiał:	brass
grubość szkła (mm): glass thickness (mm):	6; 8; 10; 12

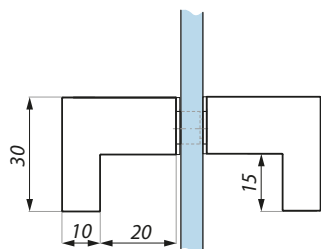
## KHN30

Gałka do drzwi 30x30  
Door knob 30x30

**NOWY DESIGN / NEW DESIGN**



Przygotowanie szkła  
Glass preparation

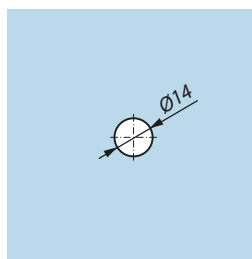
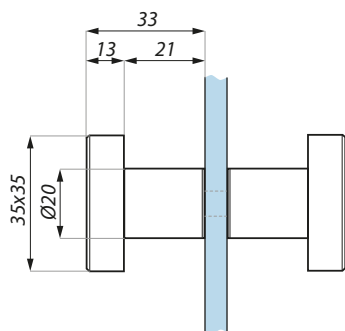


Kod / Code	Wykończenie / Finish
<b>KHN30 PC</b>	chrom polysk polished chrome
<b>KHN30 SC</b>	chrom satyna satin chrome

Specyfikacja / Specification	
materiał:	mosiądz
materiał:	brass
grubość szkła (mm):	8; 10; 12
glass thickness (mm):	8; 10; 12

## KHJ24

Gałka do drzwi 35x35  
Door knob 35x35



Przygotowanie szkła  
Glass preparation

Kod / Code	Wykończenie / Finish
<b>KHJ24 PC</b>	chrom polysk polished chrome
<b>KHJ24 SC</b>	satyna satin
<b>KHJ24 BL</b>	czarny galwanizowany black galvanised

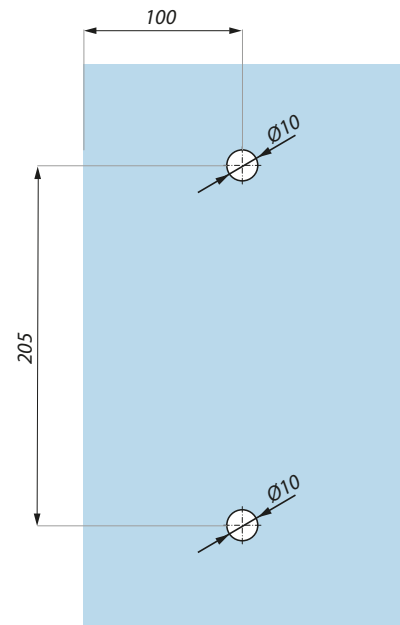
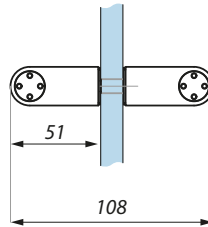
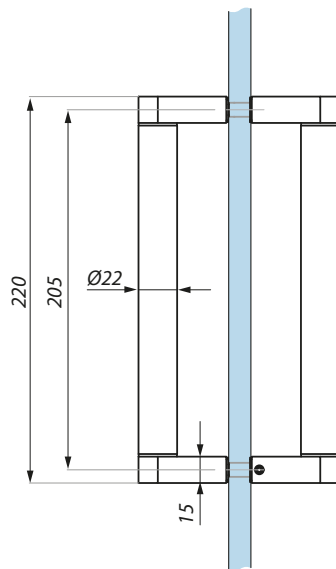
Specyfikacja / Specification	
materiał:	mosiądz
materiał:	brass
grubość szkła (mm):	8; 10; 12
glass thickness (mm):	8; 10; 12





## H15-22-220

Uchwyt  
Pull handle

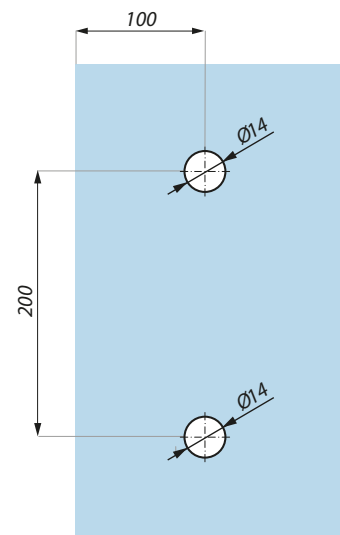
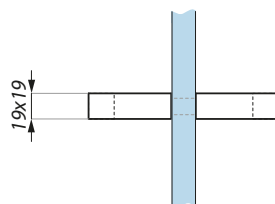
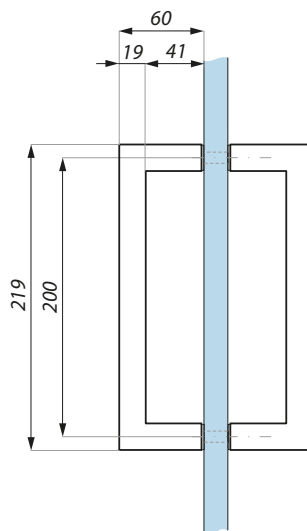


Przygotowanie szkła  
Glass preparation

Kod / Code	Wykończenie / Finish
<b>H15-22-220 PSS</b>	połysk polished
Specyfikacja / Specification	
materiał:	stal nierdzewna
materiał:	stainless steel
grubość szkła (mm):	8; 10; 12
glass thickness (mm):	8; 10; 12

## H19-19-220

Uchwyt  
Pull handle

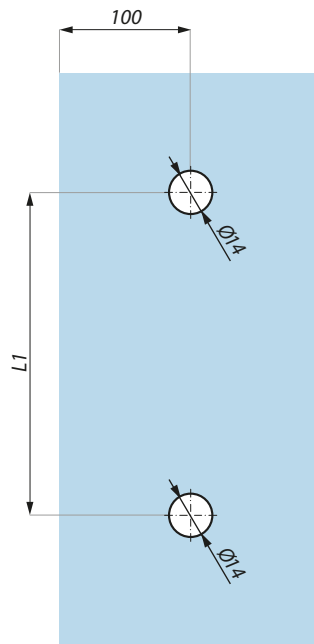
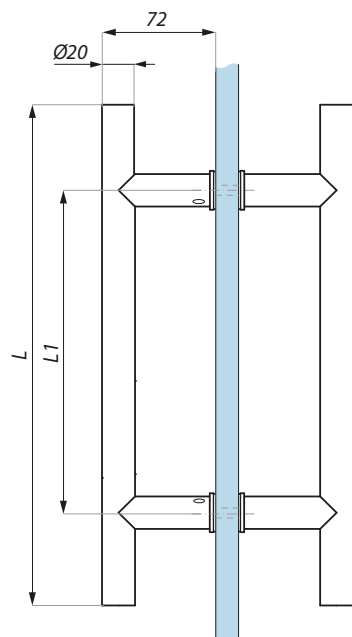


Przygotowanie szkła  
Glass preparation

Kod / Code	Wykończenie / Finish
<b>H19-19-220 PSS</b>	połysk polished
<b>H19-19-220 SSS</b>	satyna satin
Specyfikacja / Specification	
materiał:	stal nierdzewna
materiał:	stainless steel
grubość szkła (mm):	8; 10; 12
glass thickness (mm):	8; 10; 12

## H16

### Uchwyt Pull handle



Przygotowanie szkła  
Glass preparation

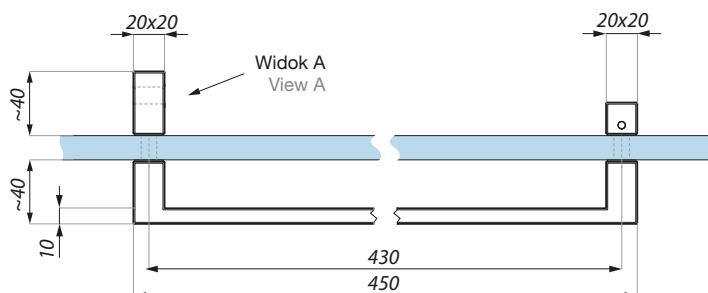
Kod / Code	L	L1	Wykończenie / Finish
<b>H16-20-180L PSS</b>	180	120	polysk
<b>H16-20-300L PSS</b>	300	200	polished
<b>H16-20-180L SSS</b>	180	120	satyna
<b>H16-20-300L SSS</b>	300	200	satyn

#### Specyfikacja / Specification

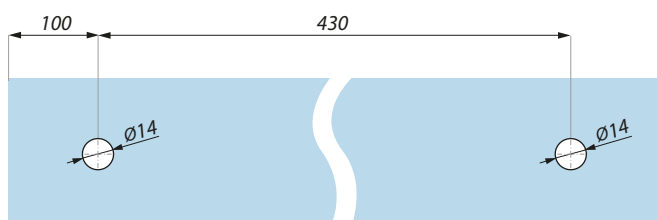
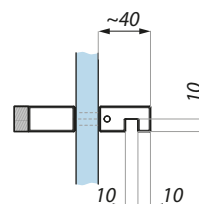
materiał:	stal nierdzewna
materiał:	stainless steel
grubość szkła (mm):	8; 10; 12
glass thickness (mm):	8; 10; 12

## H02-20/40-450

### Uchwyt kwadratowy z gałką Square pull handle (towel holder) with knob



Widok A  
View A



Przygotowanie szkła  
Glass preparation

Kod / Code	Wykończenie / Finish
<b>H02-20/40-450 PSS</b>	polysk
	polished
<b>H02-20/40-450 SSS</b>	satyna
	satyn
<b>H02-20/40-450 NABL</b>	czarny galwanizowany
	black galvanised

#### Specyfikacja / Specification

materiał:	stal nierdzewna
materiał:	stainless steel
grubość szkła (mm):	8; 10; 12
glass thickness (mm):	8; 10; 12

**H01-KH17-KH01**

**Uchwyt okrągły z gałką**  
 Round pull handle (towel holder) with knob

Kod / Code	Wykończenie / Finish
------------	----------------------

<b>H01-KH17-KH01 PSS</b>	połysk polished
--------------------------	--------------------

<b>H01-KH17-KH01 SSS</b>	satyna satin
--------------------------	-----------------

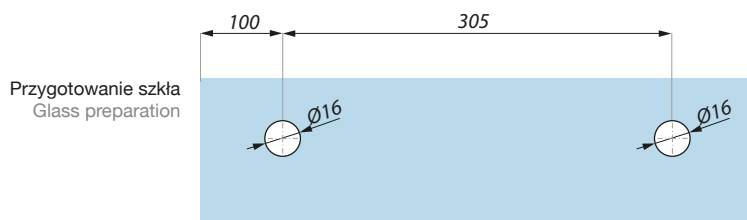
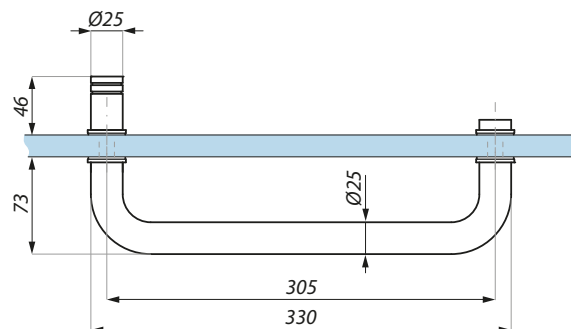
Specyfikacja / Specification	
------------------------------	--

materiał:	stal nierdzewna
-----------	-----------------

materiał:	stainless steel
-----------	-----------------

grubość szkła (mm):	8; 10; 12
---------------------	-----------

glass thickness (mm):	8; 10; 12
-----------------------	-----------

**H12-257-425**

**Uchwyt drzwiowy**  
 Round pull handle (towel holder)

Kod / Code	Wykończenie / Finish
------------	----------------------

<b>H12-275-425 PSS</b>	połysk polished
------------------------	--------------------

<b>H12-275-425 SSS</b>	satyna satin
------------------------	-----------------

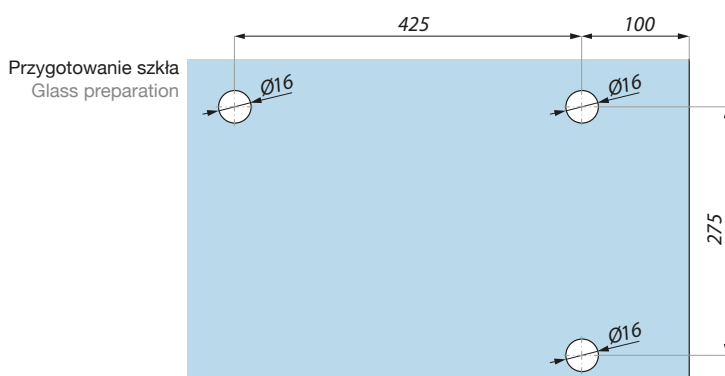
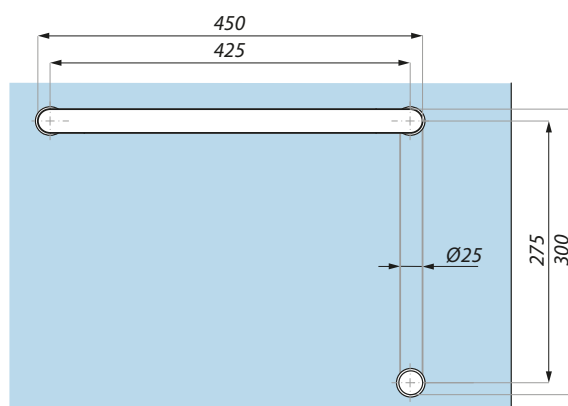
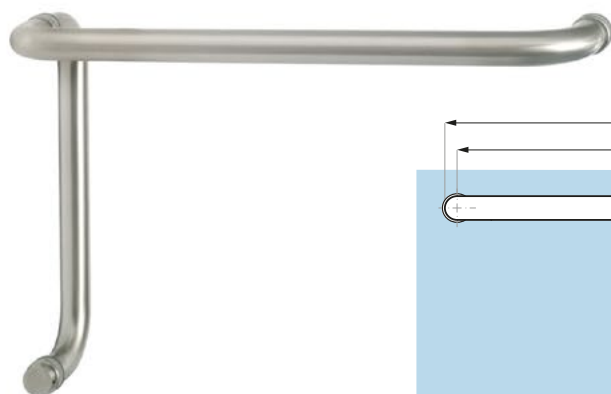
Specyfikacja / Specification	
------------------------------	--

materiał:	stal nierdzewna
-----------	-----------------

materiał:	stainless steel
-----------	-----------------

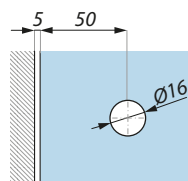
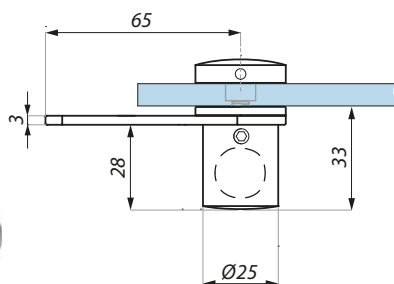
grubość szkła (mm):	8; 10; 12
---------------------	-----------

glass thickness (mm):	8; 10; 12
-----------------------	-----------

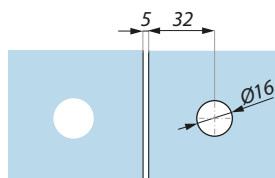


## US625

Zamek  
Latch



Przygotowanie szkła: mocowane ściana-szkło  
Glass preparation: fixing wall to glass



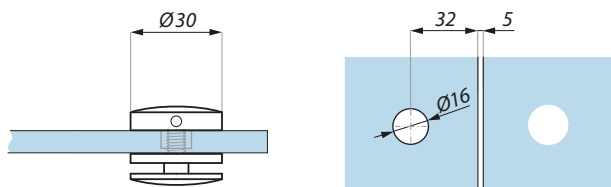
Przygotowanie szkła: mocowanie szkło-szkło  
Glass preparation: fixing glass to glass

Kod / Code	Wykończenie / Finish
<b>US625 PSS</b>	połysk polished
<b>US625 SSS</b>	satyna satin

Specyfikacja / Specification	
materiał:	stal nierdzewna stainless steel
grubość szkła (mm): glass thickness (mm):	8; 10; 12

## GK625

Zaczep do zamka US625  
Strike for latch US625



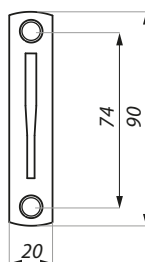
Przygotowanie szkła: mocowanie szkło-szkło  
Glass preparation: fixing glass to glass

Kod / Code	Wykończenie / Finish
<b>GK625 PSS</b>	połysk polished
<b>GK625 SSS</b>	satyna satin

Specyfikacja / Specification	
materiał:	stal nierdzewna stainless steel
grubość szkła (mm): glass thickness (mm):	8; 10; 12

## KP625

Zaczep do zamka US625 (mocowany na ścianie)  
Strike for latch US625 (fixed to wall)



Kod / Code	Wykończenie / Finish
<b>KP625 PSS</b>	połysk polished
<b>KP625 SSS</b>	satyna satin

Specyfikacja / Specification	
materiał:	stal nierdzewna stainless steel



**ANCONA**

**UCHWYTY DO SYSTEMÓW PRZESUWNYCH**  
SLIDING RECESSED PULL HANDLES



# ANCONA

## UCHWYTY DO SYSTEMÓW PRZESUWNYCH SLIDING RECESSED PULL HANDLES

### UCHWYTY PULL HANDLES



KHN19



KHN20



KHN65



KHN60



KHN60x60



TGKH55



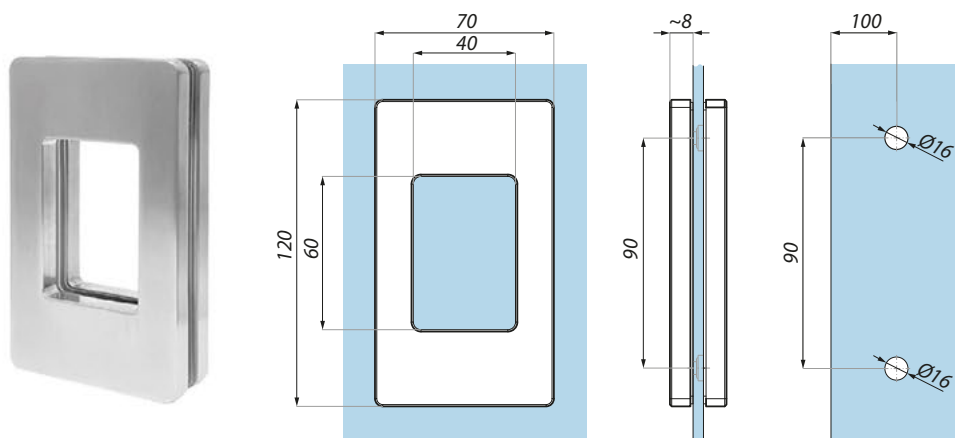
## KHN19

Uchwyt do systemów przesuwnych  
Sliding recessed pull handle, grip closed

Kod / Code	Wykończenie / Finish
<b>KHN19 SSS</b>	satyna satin

### Specyfikacja / Specification

materiał:	stal nierdzewna
material:	stainless steel
grubość szkła (mm):	8; 10; 12
glass thickness (mm):	8; 10; 12



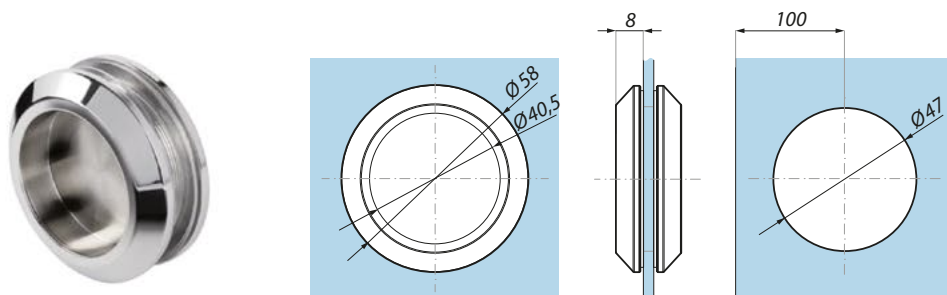
## KHN20

Uchwyt do systemów przesuwnych  
Sliding recessed pull handle, grip closed

Kod / Code	Wykończenie / Finish
<b>KHN20 PSS</b>	połysk polished
<b>KHN20 SSS</b>	satyna satin

### Specyfikacja / Specification

materiał:	stal nierdzewna
material:	stainless steel
grubość szkła (mm):	8; 10; 12
glass thickness (mm):	8; 10; 12



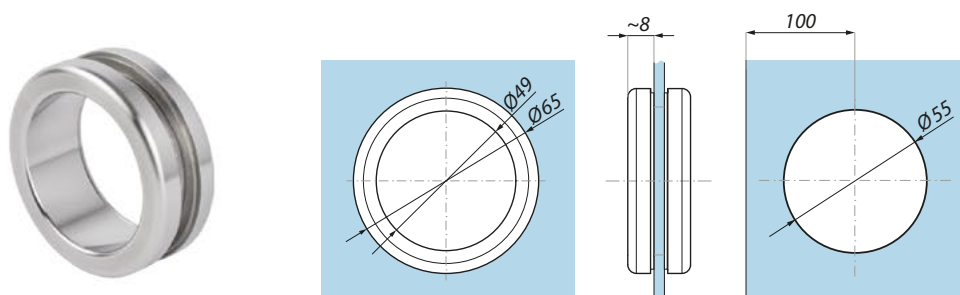
## KHN65

Uchwyt do systemów przesuwnych  
Sliding recessed pull handle, grip open

Kod / Code	Wykończenie / Finish
<b>KHN65 PSS</b>	połysk polished
<b>KHN65 SSS</b>	satyna satin

### Specyfikacja / Specification

materiał:	stal nierdzewna
material:	stainless steel
grubość szkła (mm):	8; 10; 12
glass thickness (mm):	8; 10; 12



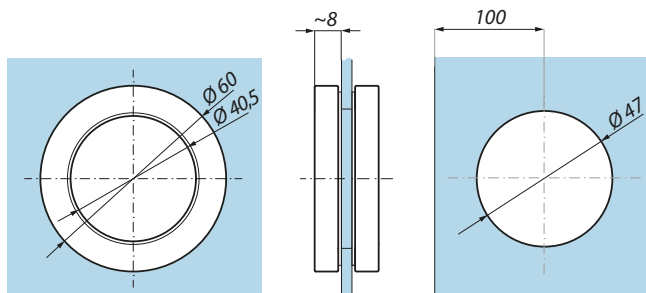
## KHN60

Uchwyt do systemów przesuwnych  
Sliding recessed pull handle, grip open

Kod / Code	Wykończenie / Finish
<b>KHN60 NA</b>	anoda anodised
<b>KHN60 NABL</b>	czarna anoda black anodised

### Specyfikacja / Specification

materiał:	aluminium
materiał:	aluminium
grubość szkła (mm): glass thickness (mm):	8; 10; 12



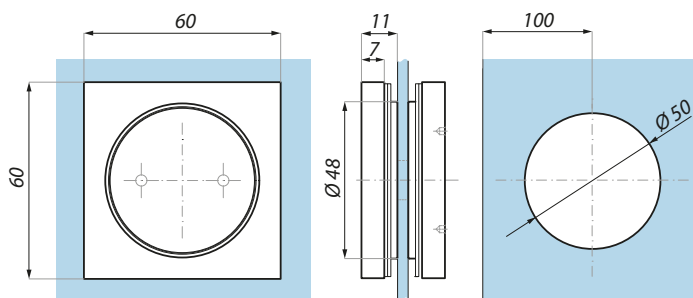
## KHN60X60

Uchwyt kwadratowy do systemów przesuwnych  
Square sliding recessed pull handle, grip closed

Kod / Code	Wykończenie / Finish
<b>KHN60X60 PSS</b>	połysk polished
<b>KHN60X60 SSS</b>	satyna satin

### Specyfikacja / Specification

materiał:	stal nierdzewna
materiał:	stainless steel
grubość szkła (mm): glass thickness (mm):	10; 12



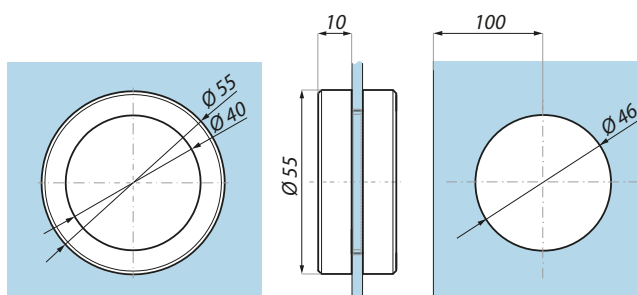
## TGKH55

Uchwyt do systemów przesuwnych  
Sliding recessed pull handle, grip closed

Kod / Code	Wykończenie / Finish
<b>TGKH55 PC</b>	połysk polished
<b>TGKH55 SC</b>	satyna satin
<b>TGKH55 NA</b>	anoda anodised
<b>TGKH55 NABL</b>	czarna anoda black anodised

### Specyfikacja / Specification

materiał:	aluminium
materiał:	aluminium
grubość szkła (mm): glass thickness (mm):	8; 10; 12





**LAZIO DOCCIA**

**PROFILE ALUMINIOWE DO KONSTRUKCJI  
KABIN PRYSZNICOWYCH  
ALUMINUM PROFILES FOR THE CONSTRUCTION  
OF THE SHOWER ENCLOSURES**



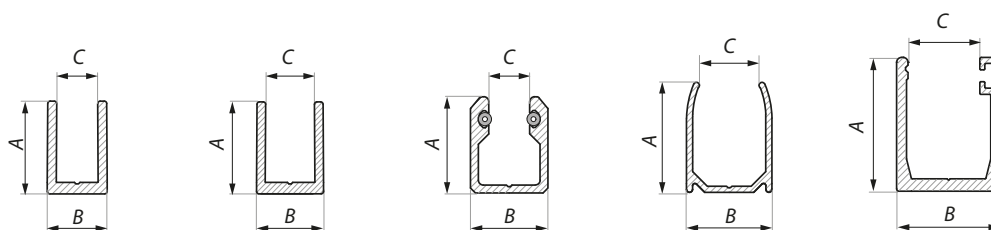
# LAZIO DOCCIA

## PROFILE ALUMINIOWE DO KONSTRUKCJI KABIN PRYSZNICOWYCH ALUMINUM PROFILES FOR THE CONSTRUCTION OF THE SHOWER ENCLOSURES



### Porównanie wymiarów różnych profili

Comparing the dimensions of the different profiles

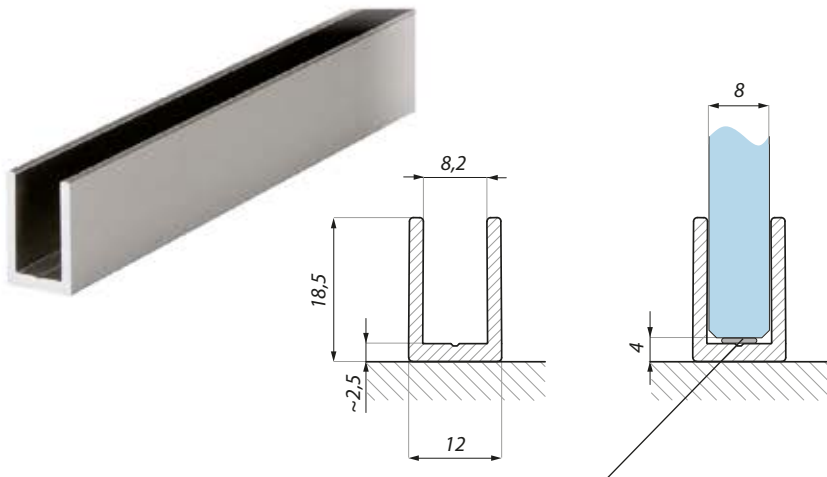


Wykończenie / Finish	FIXSG08	FIXSG10	FIXS	FIXD	FCM27U
[A] wysokość hieght	18.5	18.5	19.5	22.5	27
[B] szerokość width	12	14	15.7	17.5	21
[C] szerokość wew. inside width	8.2	10,2	8	12.2	14.5



## FIXSG08

Profil do montażu panelu stałego  
U-section profile for fixed panels



GEPP  
Profil ochronny na krawędź  
szkła / Glass edge protection  
(nie dołączony do profilu / not  
included with the profile)

Kod / Code	Wykończenie / Finish
<b>FIXSG08-2300PC</b>	połysk
<b>FIXSG08-3000PC</b>	polished
<b>FIXSG08-4000PC</b>	
<b>FIXSG08-2300AX</b>	alinox
<b>FIXSG08-3000AX</b>	alinox
<b>FIXSG08-2300NABL</b>	czarna anoda
<b>FIXSG08-3000NABL</b>	black anodised

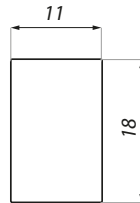
### Specyfikacja / Specification

materiał:	aluminium
material:	aluminium
grubość szkła (mm):	8
glass thickness (mm):	
długość (mm):	połysk / polished finish: 2300; 3000; 4000
length (mm):	alinox / alinox finish: 2300; 3000
	czarna anoda / black anodised finish: 2300; 3000

montaż do szkła za pomocą taśmy dwustronnej, kleju  
lub silikonu (nie dołączone do produktu)

glass installation using double-sided tape, glue  
or silicone (not included with the product)

stal nierdzewna  
stainless steel



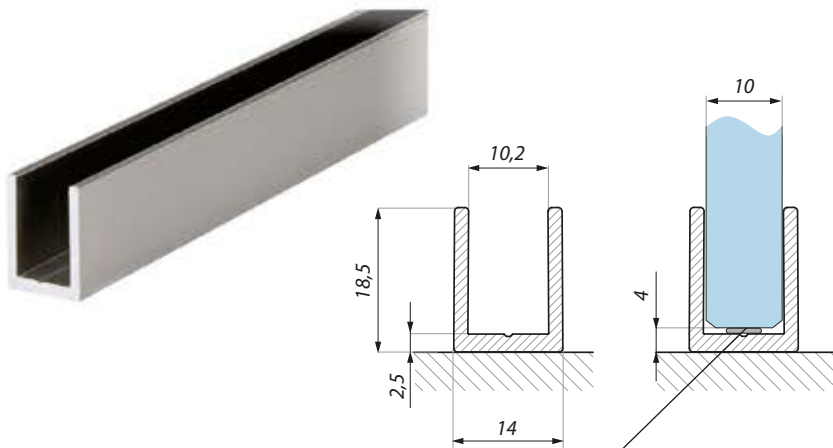
Zaślepka  
End cap

## FIXSG08-EC

Kod / Code	Wykończenie / Finish	Materiał / Material
<b>FIXSG08-EC PSS</b>	połysk polished	stal nierdzewna stainless steel
<b>FIXSG08-EC SSS</b>	satyna satin	stal nierdzewna stainless steel
<b>FIXSG08-EC ABS BL</b>	czarny black	ABS ABS

## FIXSG10

Profil do montażu panelu stałego  
U-section profile for fixed panels



GEPP  
Profil ochronny na krawędź  
szkła / Glass edge protection  
(nie dołączony do profilu / not  
included with the profile)

Kod / Code	Wykończenie / Finish
<b>FIXSG10-2300PC</b>	połysk
<b>FIXSG10-3000PC</b>	polished
<b>FIXSG10-2300AX</b>	alinox
<b>FIXSG10-3000AX</b>	alinox
<b>FIXSG10-2300NABL</b>	czarna anoda
<b>FIXSG10-3000NABL</b>	black anodised

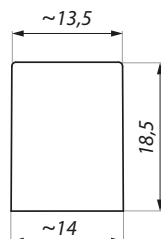
### Specyfikacja / Specification

materiał:	aluminium
material:	aluminium
grubość szkła (mm):	10
glass thickness (mm):	
długość (mm):	połysk / polished finish: 2300; 3000;
length (mm):	alinox / alinox finish: 2300; 3000
	czarna anoda / black anodised finish: 2300; 3000

montaż do szkła za pomocą taśmy dwustronnej,  
kleju lub silikonu (nie dołączone do produktu)

glass installation using double-sided tape, glue  
or silicone (not included with the product)

stal nierdzewna  
stainless steel



Zaślepka  
End cap

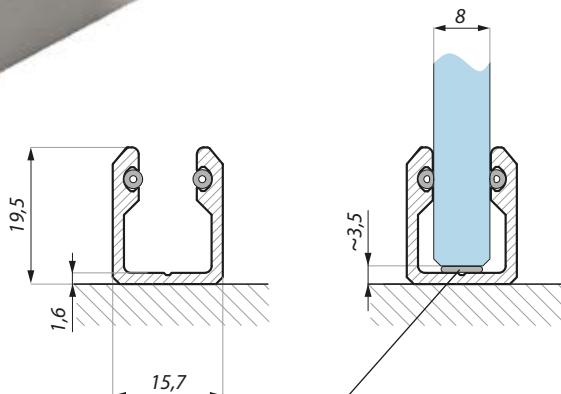
## FIXSG10-EC

Kod / Code	Wykończenie / Finish	Materiał / Material
<b>FIXSG10-EC PSS</b>	połysk polished	stal nierdzewna stainless steel
<b>FIXSG10-EC SSS</b>	satyna satin	stal nierdzewna stainless steel
<b>FIXSG10-EC ABS BL</b>	czarny black	ABS ABS



# FIXS

Profil do montażu panelu stałego z zamontowanymi uszczelkami  
U-section profile for fixed panels with preassembled seal



GEPP  
Profil ochronny na krawędź szkła / Glass edge protection (nie dołączony do profilu / not included with the profile)

Kod / Code	Wykończenie / Finish
<b>FIXS-SET2300 PC</b>	połysk / polished
<b>FIXS-SET3000 PC</b>	połysk / polished
<b>FIXS-SET2300 AX</b>	anoda satyna / satin anodised
<b>FIXS-SET3000 AX</b>	anoda satyna / satin anodised
<b>FIXS-SET2300 NABL</b>	czarna anoda / black anodised
<b>FIXS-SET3000 NABL</b>	czarna anoda / black anodised
<b>FIXS-SET2300 PGC</b>	imitacja złoty / similar gold

### Specyfikacja / Specification

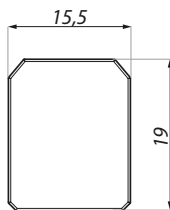
materiał: / material:	aluminium / aluminium
grubość szkła (mm): / glass thickness (mm):	8
dlugość (mm): / length (mm):	polysk / polished finish: 2300; 3000 alinox / alinox finish: 2300; 3000 czarna anoda / black anodised finish: 2300; 3000 imitacja złoty / similar gold: 2300

zawiera uszczelki / seals included

Zaślepka  
End cap

**FIXS-EC**

ABS tył / rear view    ABS przód / front    stal nierdzewna / stainless steel

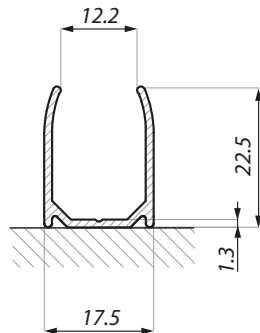


Kod / Code	Wykończenie / Finish	Materiał / Material
<b>FIXS-EC PSS</b>	połysk / polished	stal nierdzewna / stainless steel
<b>FIXS-EC ABS NAS</b>	ciemny szary / dark gray	ABS
<b>FIXS-EC ABS NABL</b>	czarny / black	ABS
<b>FIXS-EC PVD</b>	imitacja złoty / similar gold	stal nierdzewna / stainless steel



# FIXD

Profil do montażu panelu stałego  
U-section profile for fixed panels



Kod / Code	Wykończenie / Finish
<b>FIXD-2300 PC</b>	polysk polished
<b>FIXD-3000 PC</b>	
<b>FIXD-4000 PC</b>	
<b>FIXD-2300 AX</b>	alinox alinox
<b>FIXD-3000 AX</b>	
<b>FIXD-2300 NABL</b>	czarna anoda black anodised
<b>FIXD-3000 NABL</b>	
Specyfikacja / Specification	
materiał: material:	aluminium aluminium
grubość szkła (mm): glass thickness (mm):	6-10
długość (mm): length (mm):	polysk / polished finish: 2300; 3000; 4000 alinox / alinox finish: 2300; 3000 czarna anoda / black anodised finish: 2300; 3000

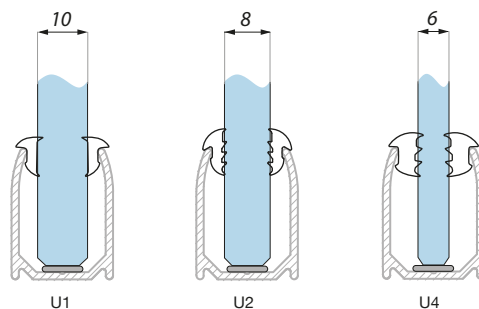
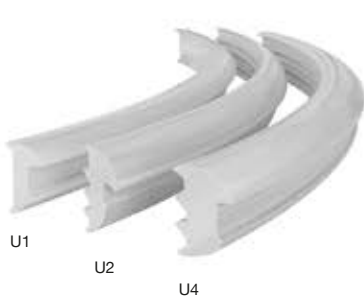
Zaślepka  
End cap

## FIXD-EC



Kod / Code	Wykończenie / Finish	Materiał / Material
<b>FIXD-EC PSS</b>	polysk polished	stal nierdzewna stainless steel
<b>FIXD-EC SSS</b>	satyna satin	stal nierdzewna stainless steel
<b>FIXD-EC ABS BL</b>	czarny black	ABS

Dopasowanie uszczelek do grubości szkła  
Assembling of the seals according to the thickness of the glass



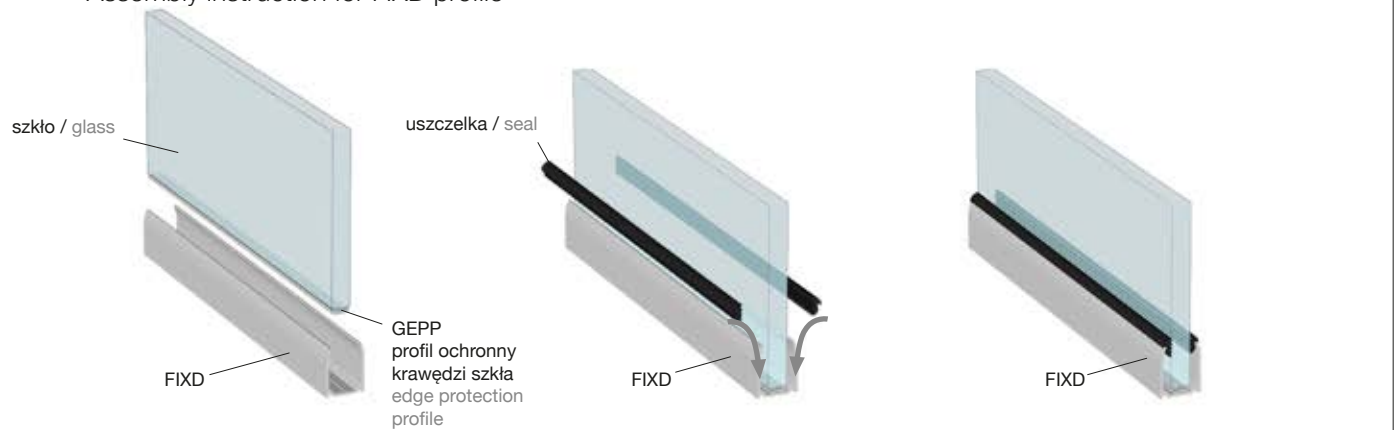
Uszczelka do profilu FIXD  
Seal for FIXD profile

## U

Kod / Code	Wykończenie / Finish
<b>U1</b>	bezbarna transparent white
<b>U2</b>	
<b>U4</b>	
<b>U1 BL</b>	czarny black
<b>U2 BL</b>	
<b>U4 BL</b>	
Specyfikacja / Specification	
materiał: material:	PVC-S
grubość szkła (mm): glass thickness (mm):	U1=10 / U2=8 / U4=6

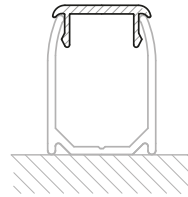
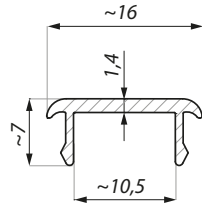
## Instrukcja montażu szkła do profilu FIXD

Assembly instruction for FIXD profile



## FIXD-COVER

Pokrywa progowa  
Threshold cover profile



Kod / Code	Wykończenie / Finish
<b>FIXD-COV1000 PC</b>	połysk polished
<b>FIXD-COV2000 PC</b>	
<b>FIXD-COV3000 PC</b>	
<b>FIXD-COV1000 AX</b>	alinox alinox
<b>FIXD-COV2000 AX</b>	
<b>FIXD-COV3000 AX</b>	
<b>FIXD-COV1000 NABL</b>	czarna anoda black anodised
<b>FIXD-COV2000 NABL</b>	
<b>FIXD-COV3000 NABL</b>	

### Specyfikacja / Specification

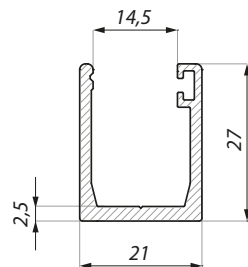
materiał: aluminium  
material: aluminium

pokrywa progowa do widocznego odcinka profilu FIXD bez szkła (w przypadku gdy FIXD użyty jest jako próg)  
threshold cover for FIXD profile visible section without glass (in case the FIXD is used as a shower doorstep)



## FCM27U

Profil do montażu panelu stałego  
U-section profile for fixed panels



Kod / Code	Wykończenie / Finish
<b>FCM27U NABL</b>	czarna anoda black anodised
<b>FCM27U PC</b>	połysk polished

### Specyfikacja / Specification

materiał: aluminium  
material: aluminium

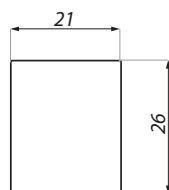
grubość szkła (mm): 8; 10  
glass thickness (mm):

długość (mm): 3000  
length (mm):

ABS



stal nierdzewna  
stainless steel



Zaślepka  
End cap

**FCM27U-EC**

Kod / Code	Wykończenie / Finish	Materiał / Material
<b>FCM27U-EC PSS</b>	połysk polished	stal nierdzewna stainless steel
<b>FCM27EC-LH ABS BL</b>	czarny black	ABS
<b>FCM27EC-RH ABS BL</b>	czarny black	

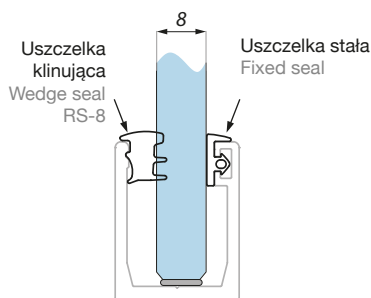
## FCM27RS-SET

Zestaw: uszczelka stała UNISEAL + uszczelka klinująca RS-8 / RS-10  
Set: fixed seal UNISEAL + wedge seal RS-8 / RS-10

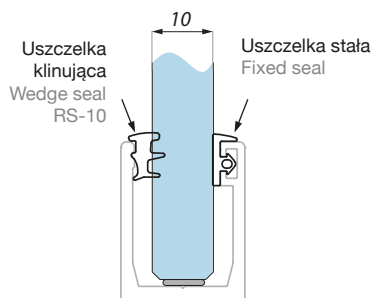


UNISEAL RS-8 RS-10

Dopasowanie uszczelki do grubości szkła  
Assembling of the seals according to the thickness of the glass



8mm szkło / glass  
RS-8+UNISEAL



10mm szkło / glass  
RS-10+UNISEAL

Kod / Code	Wykończenie / Finish
<b>FCM27RS-SET08 CLEAR</b>	bezbardne transparent
<b>FCM27RS-SET08 BL</b>	czarne black

### Specyfikacja / Specification

materiał: material:	PVC-S
grubość szkła (mm): glass thickness (mm):	8
długość (mm): lenght (mm):	3000 + 3000

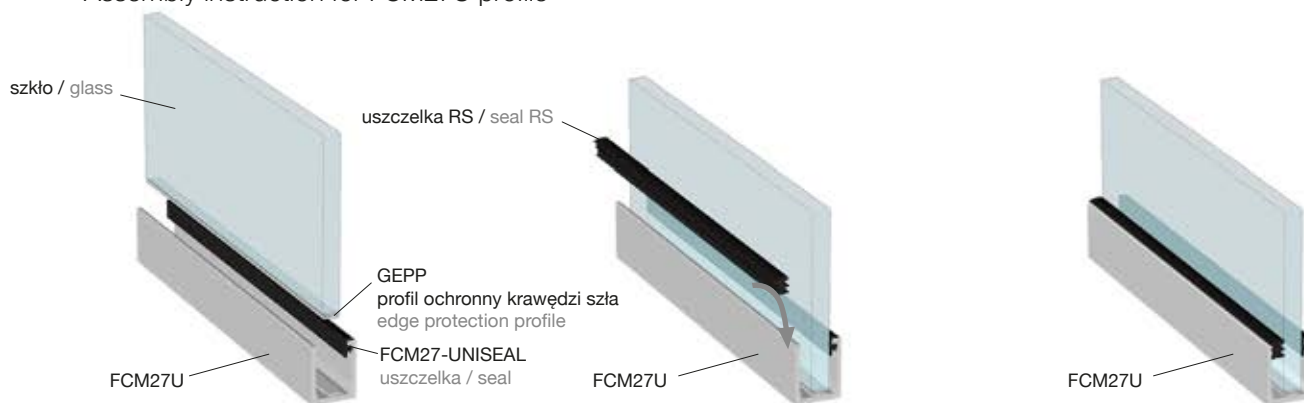
Kod / Code	Wykończenie / Finish
<b>FCM27RS-SET10 CLEAR</b>	bezbardne transparent white
<b>FCM27RS-SET10 BL</b>	czarne black

### Specyfikacja / Specification

materiał: material:	PVC-S
grubość szkła (mm): glass thickness (mm):	10
długość (mm): lenght (mm):	3000 + 3000

## Instrukcja montażu szkła do profilu FCM27U

Assembly instruction for FCM27U profile



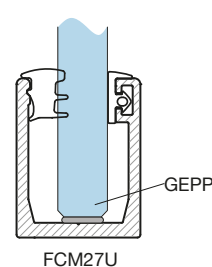
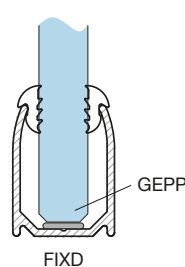
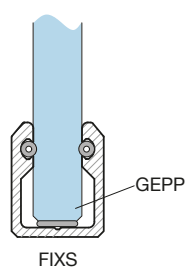
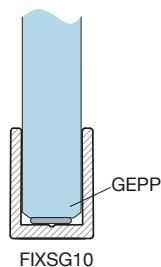
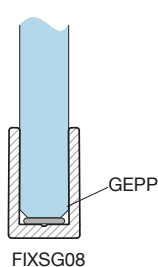
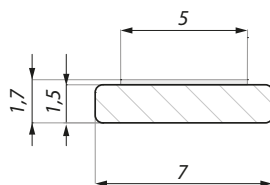
## GEPP

Profil ochronny na krawędź szkła  
Glass edge protection for U-Section profiles

Kod / Code	Wykończenie / Finish
<b>GEPP-2300</b>	bezbardne transparent white
<b>GEPP-3000</b>	czarne black

### Specyfikacja / Specification

materiał: material:	tworzywo sztuczne plastic
długość (mm): lenght (mm):	2300; 3000
zawiera taśmę samoprzylepną with self-adhesive tape	











**ERICE & VENEZIA  
BATHROOM**

ZAMKI DO ŁAZIENEK I TOALET  
VACANT / ENGAGED LOCKS FOR BATHROOM AND TOILETS



# ERICE BATHROOM

## ZAMKI DO ŁAZIENEK I TOALET

VACANT / ENGAGED LOCKS FOR BATHROOM AND TOILETS

### ZAMKI I PRZECIWKASETY

VACANT / ENGAGED LOCKS AND STRIKE BOXES



TGL10S



TGS10S



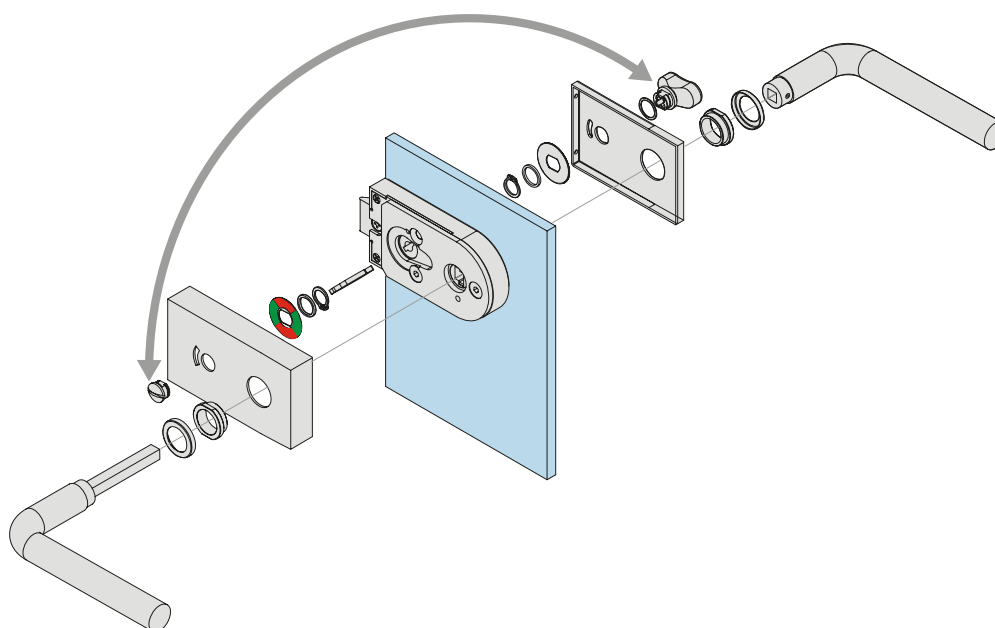
TGL30S



TGS30S

### SCHEMAT INSTALACJI

INSTALLATION SCHEME

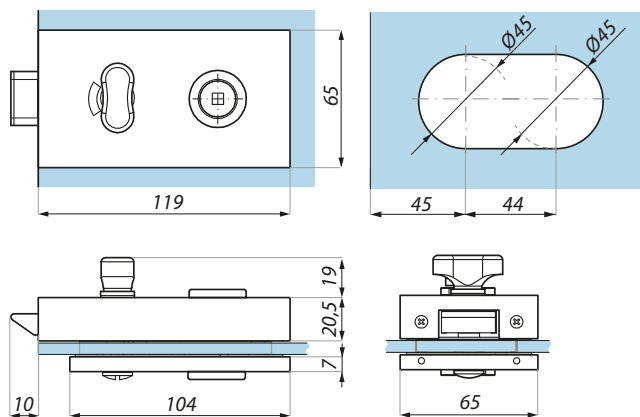


Zamek TGL10S i TGL30S można montować zarówno do drzwi otwieranych do środka pomieszczenia jak i na zewnątrz, po obróceniu mechanizmu zamka.  
TGL10S and TGL30S indicator locks can be used for both outward door and inward door by exchanging the thumb turn side.

## TGL10S

Zamek łazienkowy ze wskaźnikiem zajętości  
Bathroom lock with vacant / engaged indicator

Przygotowanie szkła  
Glass preparation



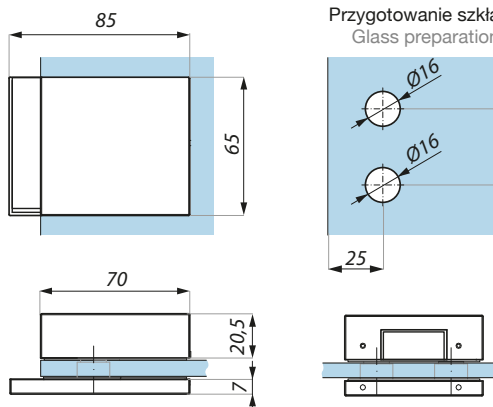
Kod / Code	Wykończenie / Finish
<b>TGL10S PSS</b>	połysk polished
<b>TGL10S SSS</b>	satyna satin

Specyfikacja / Specification	
materiał:	stal nierdzewna stainless steel
grubość szkła (mm): glass thickness (mm):	8; 10; 12
nie zawiera płytki zaczepowej i klamki keeper plate and lever handle not included	

## TGS10S

Przeciwkaseta do zamka łazienkowego  
Strike box for the bathroom lock

Przygotowanie szkła  
Glass preparation



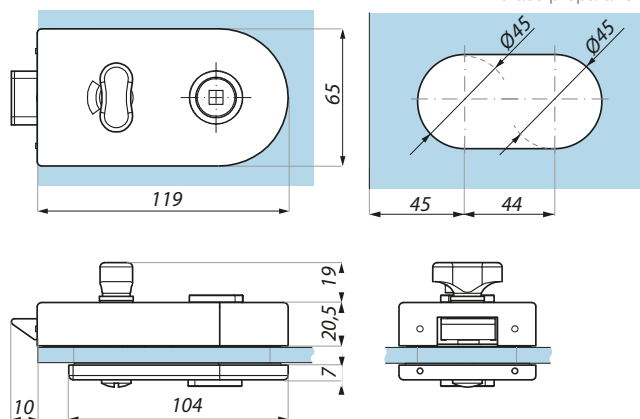
Kod / Code	Wykończenie / Finish
<b>TGS10S PSS</b>	połysk polished
<b>TGS10S SSS</b>	satyna satin

Specyfikacja / Specification	
materiał:	stal nierdzewna stainless steel
grubość szkła (mm): glass thickness (mm):	8; 10
dla zamka: for lock:	TGL10S

## TGLI30S

Zamek łazienkowy ze wskaźnikiem zajętości  
Bathroom lock with vacant / engaged indicator

Przygotowanie szkła  
Glass preparation



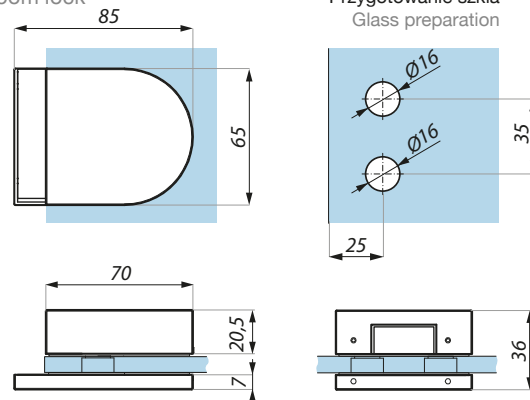
Kod / Code	Wykończenie / Finish
<b>TGLI30S PSS</b>	połysk polished
<b>TGLI30S SSS</b>	satyna satin

Specyfikacja / Specification	
materiał:	stal nierdzewna stainless steel
grubość szkła (mm): glass thickness (mm):	8; 10; 12
nie zawiera płytki zaczepowej i klamki keeper plate and lever handle not included	

## TGS30S

Przeciwkaseta do zamka łazienkowego  
Strike box for the bathroom lock

Przygotowanie szkła  
Glass preparation



Kod / Code	Wykończenie / Finish
<b>TGS30S PSS</b>	połysk polished
<b>TGS30S SSS</b>	satyna satin

Specyfikacja / Specification	
materiał:	stal nierdzewna stainless steel
grubość szkła (mm): glass thickness (mm):	8; 10
dla zamka: for lock:	TGLI30S

# ERICE BATHROOM

## PRODUKTY POWIĄZANE (KLAMKI, PŁYTKI MONTAŻOWE) RELATED PRODUCTS (LEVER HANDLES, KEEPER PLATES)

### KLAMKI LEVER HANDLES



TGLH01



TGLH02



TGLH03



TGLH04



TGLH05



TGLH06

Wykończenie / Finish	TGLH01	TGLH02	TGLH03	TGLH04	TGLH05	TGLH06
połysk / polished	✓		✓			✓
satyna / satin	✓	✓	✓	✓	✓	✓

### PŁYTKI MONTAŻOWE DO ZAMKA KEEPER PLATES FOR LOCK



TGLP01



TGLP02



TGLP03

# ENEZIA BATHROOM

## ZAMEK DO ŁAZIENEK I TOALET

VACANT / ENGAGED LOCK FOR BATHROOM AND TOILETS

### ZAMEK I PRZECIWKASETA

VACANT / ENGAGED LOCK AND STRIKE BOX



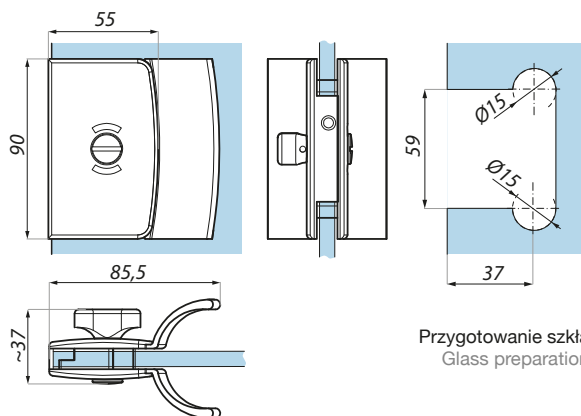
TGLI70H



TGSi70H

#### TGLI70H

Zamek łazienkowy ze wskaźnikiem zajętości i uchwytem  
Bathroom lock with vacant / engaged indicator and lever handle

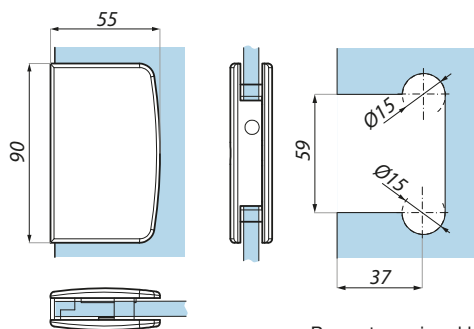


Przygotowanie szkła  
Glass preparation

Kod / Code	Wykończenie / Finish
<b>TGLI70H PC</b>	połysk polish
<b>TGLI70H SC</b>	satyna satin

#### TGSi70H

Przeciwkaseta do zamka łazienkowego  
Strike box for bathroom lock



Przygotowanie szkła  
Glass preparation

Kod / Code	Wykończenie / Finish
<b>TGSi70H PC</b>	połysk polish
<b>TGSi70H SC</b>	satyna satin



# ERICE & VENEZIA BATHROOM

## PRODUKTY POWIĄZANE (ZAWIASY) RELATED PRODUCTS (HINGES)

### ZAWIASY HINGES



TGH11



TGH31



TGHP01



TGHP11-NEW



TGH13SET



TGH12



TGH32



TGCR311



TGCR312

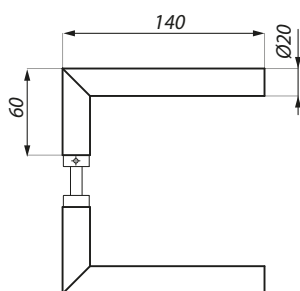
Wykończenie / Finish	TGH11	TGH31	TGHP01	TGHP11-NEW	TGH13SET	TGH12	TGH32	TGCR311	TGCR312
polysk / polished	✓	✓	✓		✓	✓	✓		
satyna / satin	✓	✓	✓		✓	✓	✓	✓	✓

# KLAMKI

## LEVER HANDLES

### TGLH01

Klamka  
Lever handle



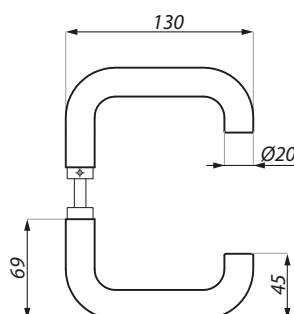
Kod / Code	Materiał / Material	Wykończenie / Finish
<b>TGLH01 PSS</b>	stal nierdzewna stainless steel	polysk polished
<b>TGLH01 SSS</b>	stal nierdzewna stainless steel	satyna satin

#### Specyfikacja / Specification

Do wszystkich zamków serii Erice Line  
For all Erice Line locks

### TGLH02

Klamka  
Lever handle



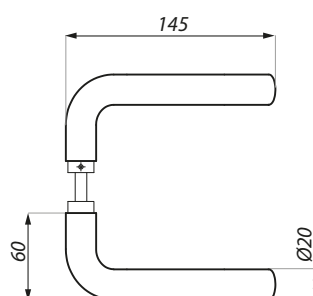
Kod / Code	Materiał / Material	Wykończenie / Finish
<b>TGLH02 SSS</b>	stal nierdzewna stainless steel	satyna satin

#### Specyfikacja / Specification

Do wszystkich zamków serii Erice Line  
For all Erice Line locks

### TGLH03

Klamka  
Lever handle



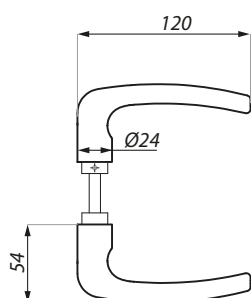
Kod / Code	Materiał / Material	Wykończenie / Finish
<b>TGLH03 PSS</b>	stal nierdzewna stainless steel	polysk polished
<b>TGLH03 SSS</b>	stal nierdzewna stainless steel	satyna satin

#### Specyfikacja / Specification

Do wszystkich zamków serii Erice Line  
For all Erice Line locks

### TGLH04

Klamka  
Lever handle



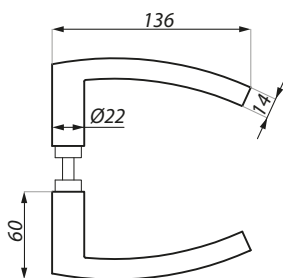
Kod / Code	Materiał / Material	Wykończenie / Finish
<b>TGLH04 SSS</b>	stal nierdzewna stainless steel	satyna satin

#### Specyfikacja / Specification

Do wszystkich zamków serii Erice Line  
For all Erice Line locks

## TGLH05

Klamka  
Lever handle



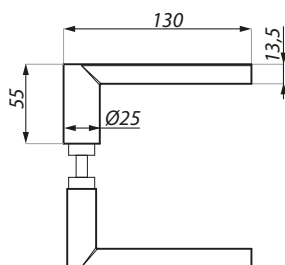
Kod / Code	Materiał / Material	Wykończenie / Finish
<b>TGLH05 SSS</b>	stal nierdzewna stainless steel	satyna satin

### Specyfikacja / Specification

Do wszystkich zamków serii Erice Line  
For all Erice Line locks

## TGLH06

Klamka  
Lever handle



Kod / Code	Materiał / Material	Wykończenie / Finish
<b>TGLH06 PSS</b>	stal nierdzewna stainless steel	polysk polished
<b>TGLH06 SSS</b>	stal nierdzewna stainless steel	satyna satin

### Specyfikacja / Specification

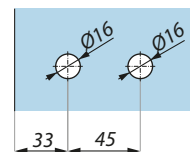
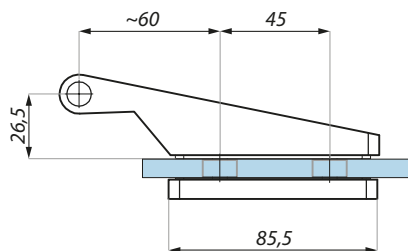
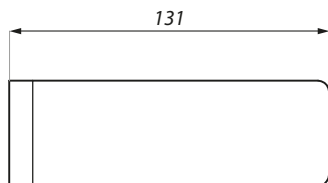
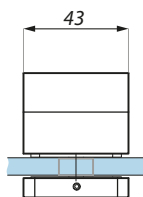
Do wszystkich zamków serii Erice Line  
For all Erice Line locks



# ZAWIASY HINGLES

## TGH11

Zawias do drzwi szklanych z maskownicą trzpienia  
Hinge complete with pin sleeve



Przygotowanie szkła  
Glass preparation

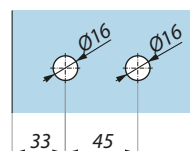
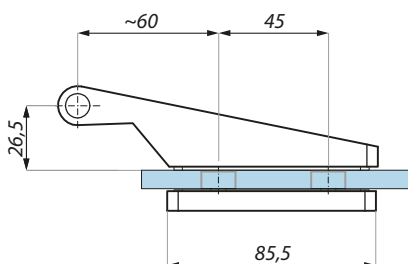
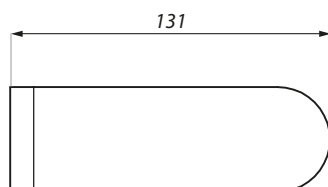
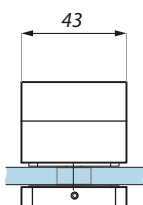
Kod / Code	Materiał / Material	Wykończenie / Finish
<b>TGH11 AX</b>	aluminium aluminium	alinox alinox
<b>TGH11 PC</b>	aluminium aluminium	połysk polished

### Specyfikacja / Specification

grubość szkła (mm) glass thickness (mm)	8,10
max. waga szkła dla pary zawiasów (kg) max. glass weight per pair hinges (kg)	50
max. szer. szkła (mm) max. door width (mm)	950

## TGH31

Zawias do drzwi szklanych z maskownicą trzpienia  
Hinge complete with pin sleeve



Przygotowanie szkła  
Glass preparation

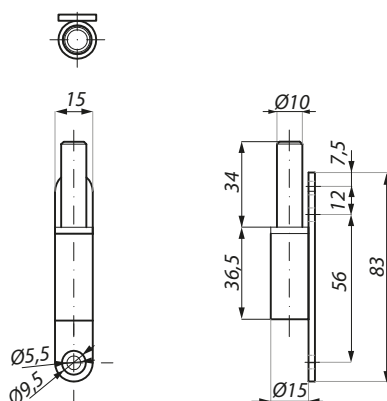
Kod / Code	Materiał / Material	Wykończenie / Finish
<b>TGH31 AX</b>	aluminium aluminium	alinox alinox
<b>TGH31 PC</b>	aluminium aluminium	połysk polished

### Specyfikacja / Specification

grubość szkła (mm) glass thickness (mm)	8, 10
max. waga szkła dla pary zawiasów (kg) max. glass weight per pair hinges (kg)	50
max. szer. szkła (mm) max. door width (mm)	950

## TGHP01

Trzpień  
Frame pivot



Kod / Code	Materiał / Material	Wykończenie / Finish
<b>TGHP01</b>	stal steel	ocynk zinc
<b>TGHP01 SC</b>	stal steel	satyna satin
<b>TGHP01 NA</b>	stal steel	anoda anodised

### Specyfikacja / Specification

dla zawiasów for hinges	TGH11, TGH31, TGH41
----------------------------	---------------------

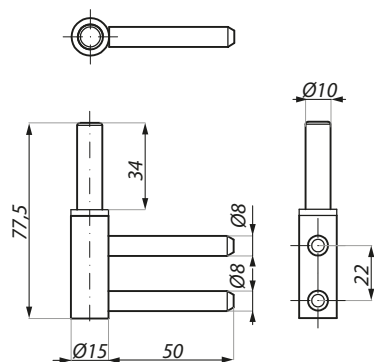
## TGHP11-NEW

Trzpień  
Frame pivot

Kod / Code	Materiał / Material
<b>TGHP11-NEW</b>	stal steel

### Specyfikacja / Specification

dla zawiasów  
for hinges TGH11, TGH31, TGH41



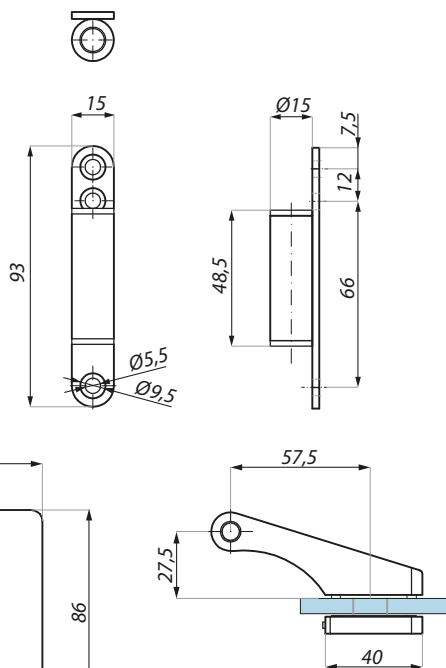
## TGH13SET

Zawias do drzwi szklanych z trzpieniem i maskownicą trzpienia  
Hinge complete with pin pivot and sleeve

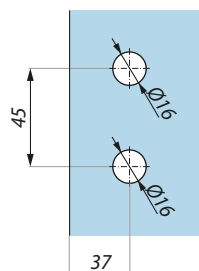
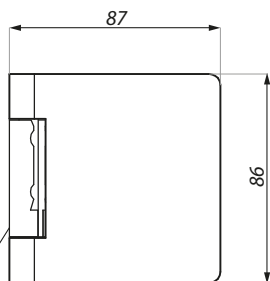
Kod / Code	Materiał / Material	Wykończenie / Finish
<b>TGH13SET AX</b>	aluminium aluminium	alinox alinox
<b>TGH13SET PC</b>	aluminium aluminium	połysk polished

### Specyfikacja / Specification

grubość szkła (mm) glass thickness (mm)	8, 10
max. waga szkła dla pary zawiasów (kg) max. glass weight per pair hinges (kg)	50
max. szer. szkła (mm) max. door width (mm)	950
zestaw zawiera set includes	zawias, trzpień, maskownicę hinge, frame pivot, cover



Maskownica  
Pin sleeve



Przygotowanie szkła  
Glass preparation

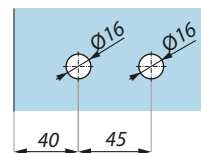
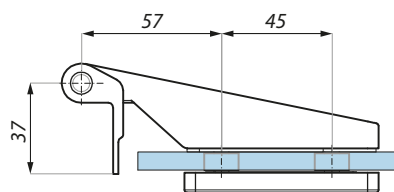
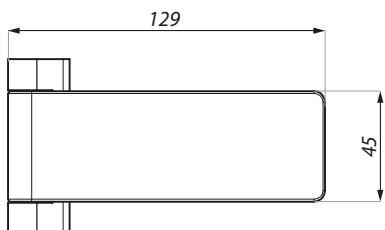
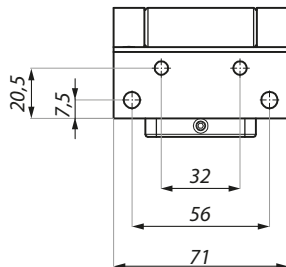
## TGH12

Zawias z płytą montażową  
Free hinge with fixing plate

Kod / Code	Materiał / Material	Wykończenie / Finish
<b>TGH12 SC</b>	mosiądz brass	chrom satyna satin chrome
<b>TGH12 PC</b>	mosiądz brass	chrom połysk polished chrome

### Specyfikacja / Specification

grubość szkła (mm) glass thickness (mm)	8, 10
max. waga szkła dla pary zawiasów (kg) max. glass weight per pair hinges (kg)	50
max. szer. szkła (mm) max. door width (mm)	950

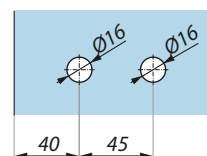
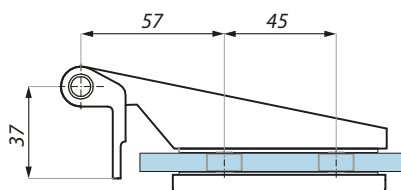
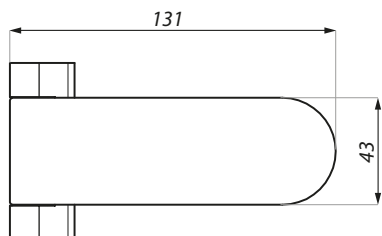
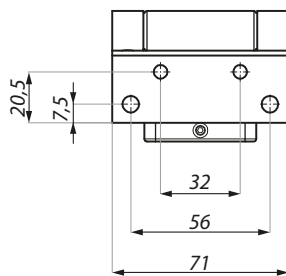


Przygotowanie szkła  
Glass preparation



## TGH32

Zawias z płytką montażową  
Free hinge with fixing plate



Przygotowanie szkła  
Glass preparation

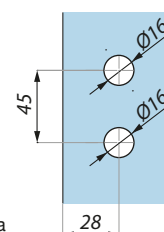
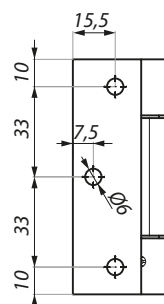
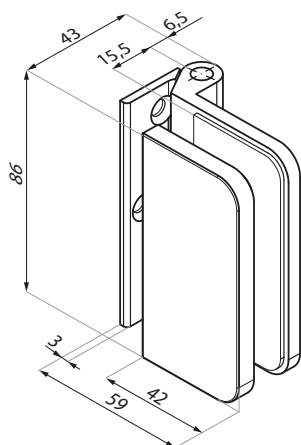
Kod / Code	Materiał / Material	Wykończenie / Finish
<b>TGH32 SC</b>	mosiądz brass	chrom satyna satin chrome
<b>TGH32 PC</b>	mosiądz brass	chrom połysk polished chrome

Specyfikacja / Specification	
grubość szkła (mm) glass thickness (mm)	8, 10
max. waga szkła dla pary zawiasów (kg) max. glass weight per pair hinges (kg)	50
max. szer. szkła (mm) max. door width (mm)	950

## TGCR311

Zawias z płytką montażową  
Hinge with fixing plate



Przygotowanie szkła  
Glass preparation

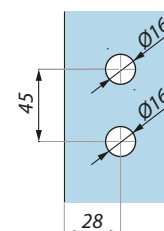
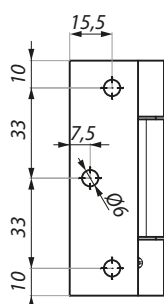
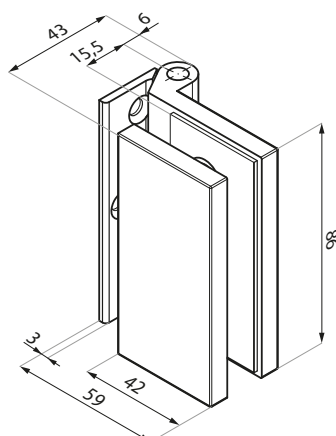
Kod / Code	Materiał / Material	Wykończenie / Finish
<b>TGCR311 SC</b>	aluminium aluminium	chrom satyna satin chrome

Specyfikacja / Specification	
grubość szkła (mm) glass thickness (mm)	8, 10
max. waga szkła (kg) max. door weight (kg)	50
zalecana siła dokręcania śrub (Nm) recommended torque force for screws (Nm)	M6:15
zalecana szerokość tafli na 2 zawiasy (mm) recommended door width per pair (mm)	max 950

## TGCR312

Zawias z płytką montażową  
Free hinge with fixing plate



Przygotowanie szkła  
Glass preparation

Kod / Code	Materiał / Material	Wykończenie / Finish
<b>TGCR312 SC</b>	aluminium aluminium	chrom satyna satin chrome

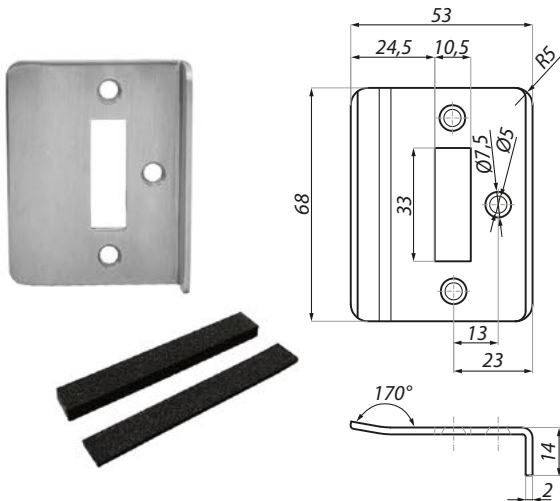
Specyfikacja / Specification	
grubość szkła (mm) glass thickness (mm)	8, 10
max. waga szkła (kg) max. door weight (kg)	50
zalecana siła dokręcania śrub (Nm) recommended torque force for screws (Nm)	M6:15
zalecana szerokość tafli na 2 zawiasy (mm) recommended door width per pair (mm)	max 950

# PRODUKTY UZUPEŁNIAJĄCE DLA ZAMKÓW ERICE LINE – PŁYTKI ZACZEPOWE

## COMPLEMENTARY PRODUCTS FOR ERICE LINE LOCKS – KEEPER PLATES

### TGLP01SET

Płytko do zamków jednostronnych z odbojem  
Strike plate for central lock with the stopper



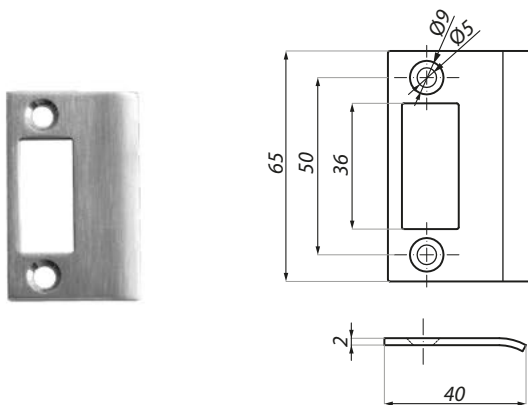
Kod / Code	Materiał / Material	Wykończenie / Finish
<b>TGLP01SET SSS</b>	stal nierdzewna stainless steel	satyna satin

#### Specyfikacja / Specification

Dla wszystkich zamków do drzwi otwieranych jednostronnie serii Erice Line  
For all single action Erice Line locks

### TGLP02

Płytko do zamka centralnego, montaż na ścianie  
Keeper plate for central single action lock



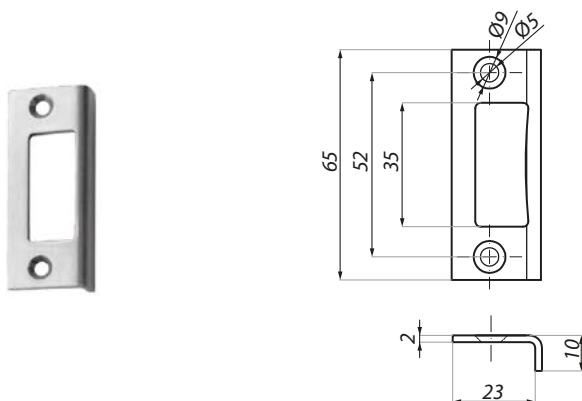
Kod / Code	Materiał / Material	Wykończenie / Finish
<b>TGLP02 SSS</b>	stal nierdzewna stainless steel	satyna satin

#### Specyfikacja / Specification

Dla wszystkich zamków do drzwi otwieranych jednostronnie serii Erice Line  
For all single action Erice Line locks

### TGLP03

Płytko do zamka centralnego, montaż na ościeżnicy  
Keeper plate for central single action lock



Kod / Code	Materiał / Material	Wykończenie / Finish
<b>TGLP03 SSS</b>	stal nierdzewna stainless steel	satyna satin

#### Specyfikacja / Specification

Dla wszystkich zamków do drzwi otwieranych jednostronnie serii Erice Line  
For all single action Erice Line locks





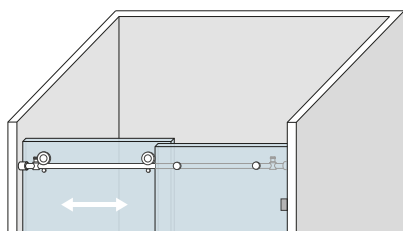
**VERONA**

**SYSTEM PRZESUWNY DO KABIN PRYSZNICOWYCH**  
SLIDING SYSTEM FOR SHOWER ENCLOSURES



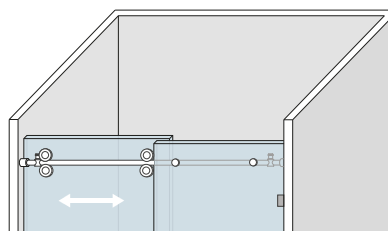
## SYSTEM PRZESUWNY DO KABIN PRYSZNICOWYCH SLIDING SYSTEM FOR SHOWER ENCLOSURES

### ZESTAWY SETS



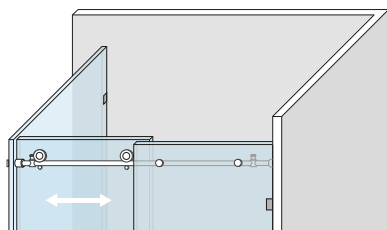
**SHV-MSD SET**

Zestaw ściana – ściana  
Wall to wall set



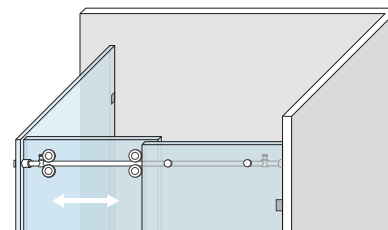
**SHV-MSD2 SET**

Zestaw Dual ściana – ściana  
Wall to glass Dual set



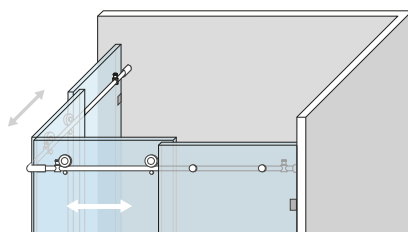
**SHV-MSG90 SET**

Zestaw ściana – szkło  
Wall to wall set



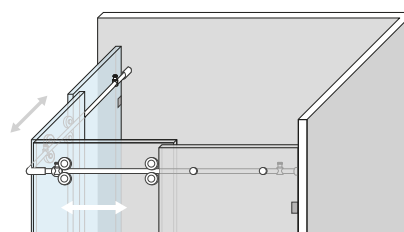
**SHV-MSG290 SET**

Zestaw Dual ściana – szkło  
Wall to wall Dual set



**SHV-MSD90 SET**

Zestaw narożny 90°  
Corner 90° set



**SHV-MSD290 SET**

Zestaw Dual narożny 90°  
Corner 90° Dual set

### PROWADNICA Z MOCOWANIAMİ DO SZKŁA MAIN RAIL WITH PREASSEMBLED FIXING CONNECTORS GLASS TO RAIL



**SHV-PTR**









SHV-PTR 900 lub / or SHV-PTR 1200 lub / or  
SHV-PTR 1500 lub / or SHV-PTR 2000

Prowadnica górna z mocowaniami  
Preassembled main rail ready  
for the installation

SHV-ROLLER  
Mimośrodkowo regulowany wózek  
Eccentric adjustable roller

SHV-MSD  
Mocowania doczołowe do ściany  
Rail to wall connectors

SHV-STP  
Odbój zatrzymujący  
Door stopper

SHV-AJ  
Odbój zabezpieczający  
Anti jump

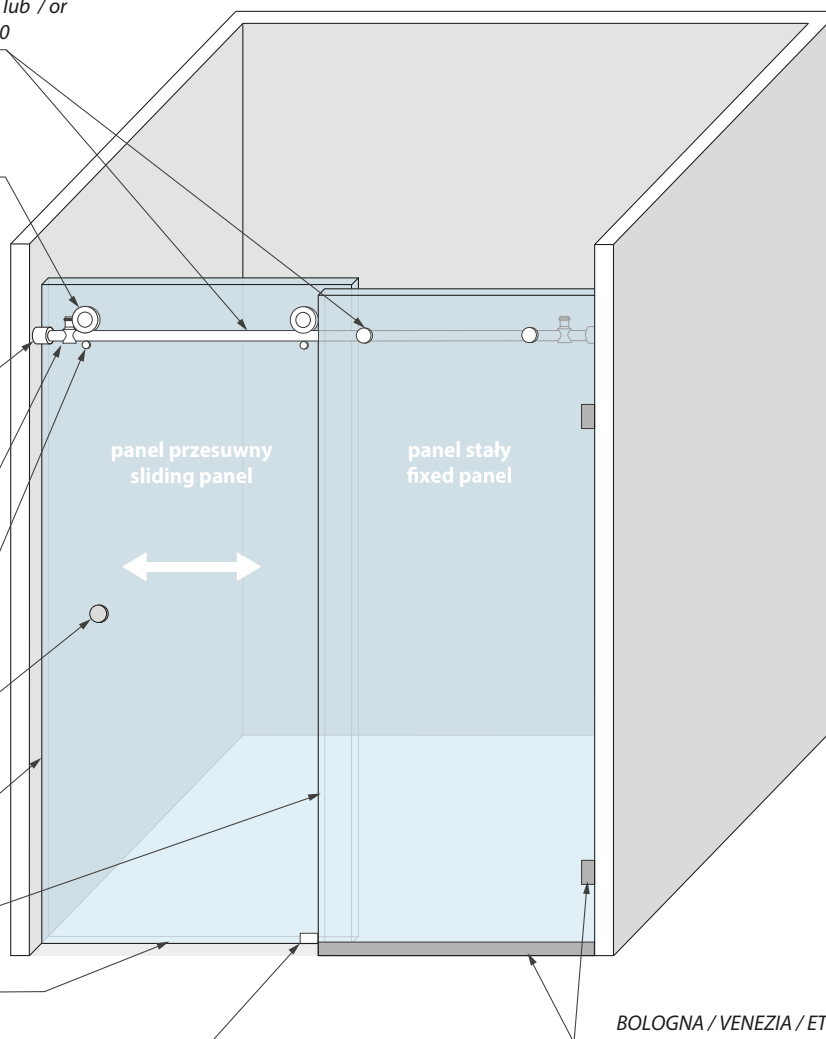
MODENA & ANCONA  
Gałki i uchwyty  
Knobs & pull handles

TODI DOCCIA  
Aluminiowy profil uszczelniający  
Aluminium sealing profile

BUDRIO  
Uszczelka / Clip seals SDV 8-10

BUDRIO  
Progi kabinowe  
Shower doorsteps

SHV-ADJU  
Prowadnica dolna regulowana  
Bottom adjustable floor guide



BOLOGNA / VENEZIA / ETNA / VESUVIO / LAZIO DOCCIA

Klamry lub listwy montażowe  
Clamps or shower aluminium profiles

Kod / Code	Wykończenie / Finish
<b>SHV-MSD SET PSS</b>	połysk polished
<b>SHV-MSD SET SSS</b>	satyna satin

Zestaw zawiera / Set includes	Kod / Code	Sztuk / Pcs
wózek systemu Verona sliding shower roller Verona system	SHV-ROLLER	2
odbój zabezpieczający anti jump	SHV-AJ	2
mocowanie prowadnicy do ściany rail to wall connector	SHV-MSD	2
odbój zatrzymujący door stopper	SHV-STP	2
prowadnica dolna regulowana adjustable floor guide	SHV-ADJU	1

Specyfikacja / Specification	
udźwig systemu (kg): weight capacity (kg):	65
grubość szkła (mm): glass thickness (mm):	8; 10
maksymalna szerokość drzwi (mm): maximum door width (mm):	1000

Elementy uzupełniające zestaw / Additional set elements	Kod / Code
prowadnica górna z mocowaniami 900 mm preassembled main rail ready for installation 900 mm	SHV-PTR900
prowadnica górna z mocowaniami 1200 mm preassembled main rail ready for installation 1200 mm	SHV-PTR1200
prowadnica górna z mocowaniami 1500 mm preassembled main rail ready for installation 1500 mm	SHV-PTR1500
prowadnica górna z mocowaniami 2000 mm preassembled main rail ready for installation 2000 mm	SHV-PTR2000

**UWAGA-** zestaw nie zawiera: prowadnicy górnej, uszczelek, gałek czy uchwytów  
**ATTENTION-** set not include: preassembled main rail, seals, handles or knobs

**UWAGA-** prowadnice dostępne w wykończeniu: połysk oraz satyna  
**ATTENTION-** preassembled main rail is available in polished and satin finishes







SHV-PTR 900 lub / or SHV-PTR 1200 lub / or  
SHV-PTR 1500 lub / or SHV-PTR 2000

Prowadnica górna z mocowaniami  
Preassembled main rail ready  
for the installation

SHV-ROLLER  
Mimośrodowo regulowany wózek  
Eccentric adjustable roller

SHV-MSD  
Mocowania doczołowe do ściany  
Rail to wall connectors

SHV-STP  
Odboje zatrzymujące  
Door stoppers

SHV-ROLLER  
Mimośrodowo regulowany wózek  
Eccentric adjustable roller

MODENA & ANCONA  
Gałki i uchwyty  
Knobs & pull handles

TODI DOCCIA  
Aluminiowy profil uszczelniający  
Aluminium sealing profile

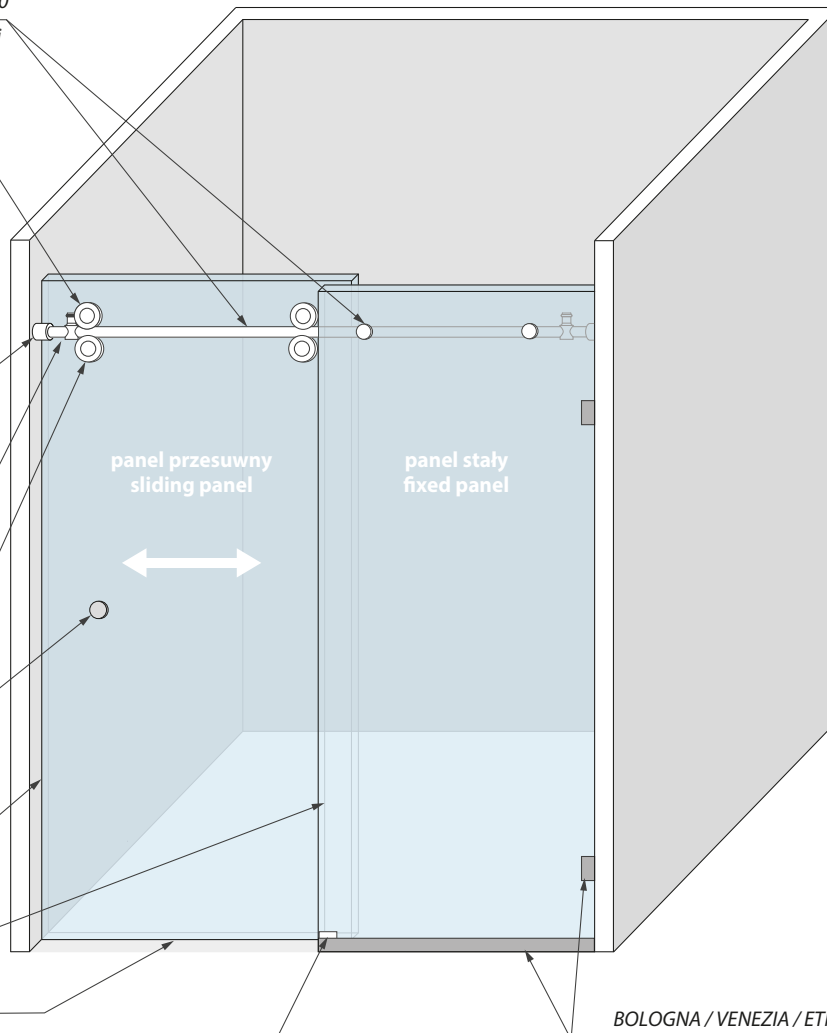
BUDRIO  
Uszczelka / Clip seals SDV 8-10

BUDRIO  
Progi kabinowe  
Shower doorsteps

SHV-ADJU  
Prowadnica dolna regulowana  
Bottom adjustable floor guide

BOLOGNA / VENEZIA / ETNA / VESUVIO / LAZIO DOCCIA

Klamry lub listwy montażowe  
Clamps or shower aluminium profiles



Kod / Code	Wykończenie / Finish
SHV-MSD2 SET PSS	połysk polished
SHV-MSD2 SET SSS	satyna satin

Zestaw zawiera / Set includes:	Kod / Code	Sztuk / Pcs
wózek systemu Verona sliding shower roller Verona system	SHV-ROLLER	4
mocowanie prowadnicy do ściany rail to wall connector	SHV-MSD	2
odbój zatrzymujący door stopper	SHV-STP	2
prowadnica dolna regulowana adjustable floor guide	SHV-ADJU	1

Specyfikacja / Specification	
udźwig systemu (kg): weight capacity (kg):	65
grubość szkła (mm): glas thickness (mm):	8; 10
maksymalna szerokość drzwi (mm): maximum door width (mm):	1000

Elementy uzupełniające zestaw / Additional set elements	Kod / Code
prowadnica górna z mocowaniami 900 mm preassembled main rail ready for installation 900 mm	SHV-PTR900
prowadnica górna z mocowaniami 1200 mm preassembled main rail ready for installation 1200 mm	SHV-PTR1200
prowadnica górna z mocowaniami 1500 mm preassembled main rail ready for installation 1500 mm	SHV-PTR1500
prowadnica górna z mocowaniami 2000 mm preassembled main rail ready for installation 2000 mm	SHV-PTR2000

**UWAGA-** zestaw nie zawiera: prowadnicy górnej, uszczelki, gałek czy uchwytów  
**ATTENTION-** set not include: preassembled main rail, seals, handles or knobs

**UWAGA-** prowadnice dostępne w wykończeniu: połysk oraz satyna  
**ATTENTION-** preassembled main rail is available in polished and satin finishes



SHV-PTR 900 lub / or SHV-PTR 1200 lub / or  
SHV-PTR 1500 lub / or SHV-PTR 2000Prowadnica górna z mocowaniami  
Preassembled main rail ready  
for the installation

SHV-ROLLER

Mimośrodkowo regulowany wózek  
Eccentric adjustable roller

SHV-MSG

Mocowania doczołowe do szkła  
Rail to glass connectors

SHV-STP

Odbój zatrzymujący  
Door stopper

SHV-AJ

Odbój zabezpieczający  
Anti jump

MODENA &amp; ANCONA

Gałki i uchwyty  
Knobs & pull handles

TODI DOCCIA

Aluminiowy profil uszczelniający  
Aluminium sealing profile

BUDRIO

Uszczelka / Clip seals SDV 8-10

BUDRIO

Progi kabinowe  
Shower doorsteps

SHV-ADJU

Prowadnica dolna regulowana  
Bottom adjustable floor guidepanel stały  
fixed panelpanel przesuwany  
sliding panelpanel stały  
fixed panel

BOLOGNA / VENEZIA / ETNA / VESUVIO / LAZIO DOCCIA

Klamry lub listwy montażowe  
Clamps or shower aluminium profiles

Kod / Code	Wykończenie / Finish
SHV-MSG90 SET PSS	połysk polished
SHV-MSG90 SET SSS	satyna satin

Zestaw zawiera / Set includes:	Kod / Code	Sztuk / Pcs
wózek systemu Verona sliding shower roller Verona system	SHV-ROLLER	2
odbój zabezpieczający anti jump	SHV-AJ	2
mocowanie prowadnicy do ściany rail to wall connector	SHV-MSD	1
mocowanie doczołowe do szkła rail to glass connector	SHV-MSG	1
odbój zatrzymujący door stopper	SHV-STP	2
prowadnica dolna regulowana adjustable floor guide	SHV-ADJU	1

**UWAGA-** zestaw nie zawiera: prowadnicy górnej, uszczelki, gałek czy uchwytów  
**ATTENTION-** set not include: preassembled main rail, seals, handles or knobs

Specyfikacja / Specification		
	udźwieg systemu (kg): weight capacity (kg):	65
	grubość szkła (mm): glas thickness (mm):	8; 10
	maksymalna szerokość drzwi (mm): maximum door width (mm):	1000

Elementy uzupełniające zestaw / Additional set elements	Kod / Code
prowadnica górna z mocowaniami 900 mm preassembled main rail ready for installation 900 mm	SHV-PTR900
prowadnica górna z mocowaniami 1200 mm preassembled main rail ready for installation 1200 mm	SHV-PTR1200
prowadnica górna z mocowaniami 1500 mm preassembled main rail ready for installation 1500 mm	SHV-PTR1500
prowadnica górna z mocowaniami 2000 mm preassembled main rail ready for installation 2000 mm	SHV-PTR2000

**UWAGA-** prowadnice dostępne w wykończeniu: połysk oraz satyna  
**ATTENTION-** preassembled main rail is available in polished and satin finishes







SHV-PTR 900 lub / or SHV-PTR 1200 lub / or  
SHV-PTR 1500 lub / or SHV-PTR 2000

Prowadnica górna z mocowaniami  
Preassembled main rail ready  
for the installation

SHV-ROLLER  
Mimośrodowo regulowany wózek  
Eccentric adjustable roller

SHV-MSG  
Mocowanie doczołowe do szkła  
Rail to glass connectors

SHV-STP  
Odbój zatrzymujący  
Door stopper

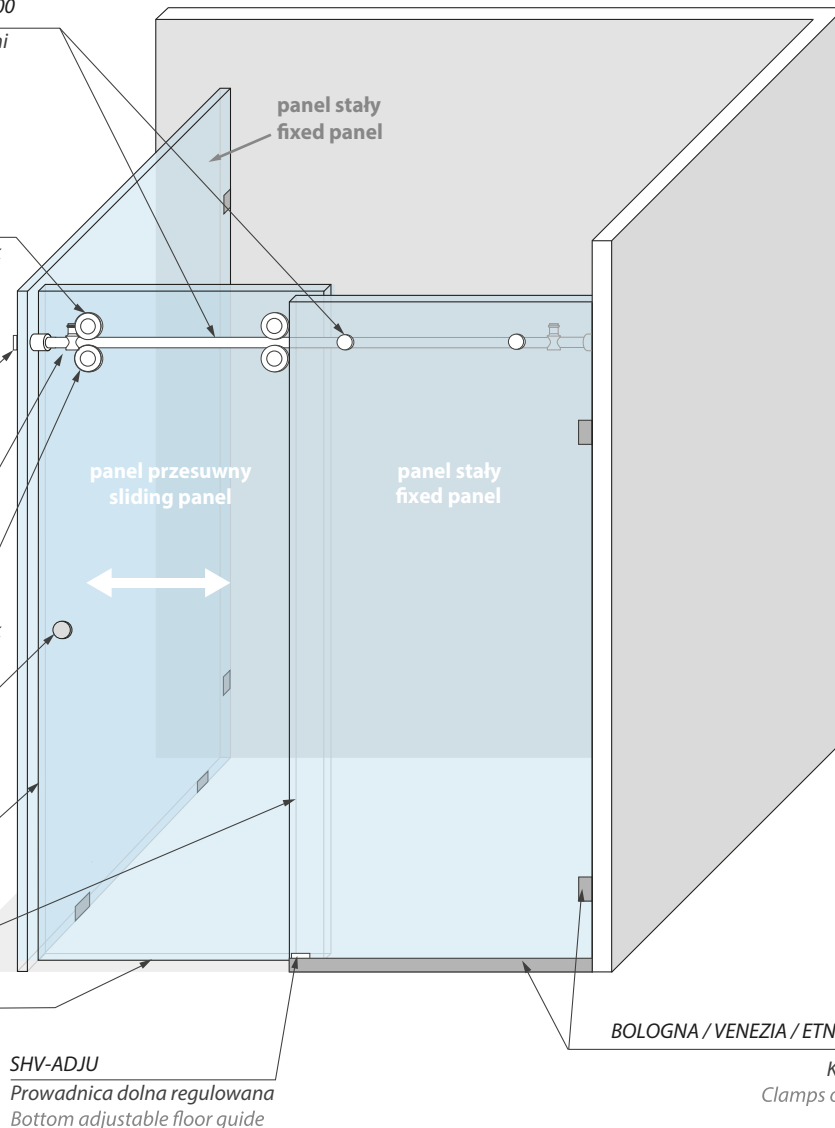
SHV-ROLLER  
Mimośrodowo regulowany wózek  
Eccentric adjustable roller

MODENA & ANCONA  
Gałki i uchwyty  
Knobs & pull handles

TODI DOCCIA  
Aluminiowy profil uszczelniający  
Aluminium sealing profile

BUDRIO  
Uszczelka / Clip seals SDV 8-10

BUDRIO  
Progi kabinowe  
Shower doorsteps



BOLOGNA / VENEZIA / ETNA / VESUVIO / LAZIO DOCCIA

Klamry lub listwy montażowe  
Clamps or shower aluminium profiles

Kod / Code	Wykończenie / Finish
<b>SHV-MSG290 SET PSS</b>	połysk polished
<b>SHV-MSG290 SET SSS</b>	satyna satin

Zestaw zawiera / Set includes:	Kod / Code	Sztuk / Pcs
wózek systemu Verona sliding shower roller Verona system	SHV-ROLLER	4
mocowanie prowadnicy do ściany rail to wall connector	SHV-MSD	1
mocowanie doczołowe do szkła rail to glass connector	SHV-MSG	1
odbój zatrzymujący door stopper	SHV-STP	2
prowadnica dolna regulowana adjustable floor guide	SHV-ADJU	1

**UWAGA**- zestaw nie zawiera: prowadnicy górnej, uszczelki, gałek czy uchwytów  
**ATTENTION**- set not include: preassembled main rail, seals, handles or knobs

Specyfikacja / Specification	
udźwig systemu (kg): weight capacity (kg):	65
grubość szkła (mm): glass thickness (mm):	8; 10
maksymalna szerokość drzwi (mm): maximum door width (mm):	1000

Elementy uzupełniające zestaw / Additional set elements	Kod / Code
prowadnica górna z mocowaniami 900 mm preassembled main rail ready for installation 900 mm	SHV-PTR900
prowadnica górna z mocowaniami 1200 mm preassembled main rail ready for installation 1200 mm	SHV-PTR1200
prowadnica górna z mocowaniami 1500 mm preassembled main rail ready for installation 1500 mm	SHV-PTR1500
prowadnica górna z mocowaniami 2000 mm preassembled main rail ready for installation 2000 mm	SHV-PTR2000

**UWAGA**- prowadnice dostępne w wykończeniu: połysk oraz satyna  
**ATTENTION**- preassembled main rail is available in polished and satin finishes







# SHV-MSD90 SET

Zestaw 90 ściana – szkło (dwa panele przesuwne i dwa panele stałe)  
Wall to glass set 90 (two sliding panels and two fix panels)



## SHV-MSD

Mocowania doczołowe do ściany  
Rail to wall connectors

## SHV-STP

Odboje zatrzymujące  
Door stoppers

## BUDRIO

Uszczelka  
Clip seals SDV 8-10

## SHV-ROLLER

Mimośrodowo regulowany wózek  
Eccentric adjustable roller

## SHV-CON90

Łącznik narożny prowadnicy górnej  
Corner connector for rails

## SHV-STP

Odbój zatrzymujący  
Door stopper

## SHV-AJ

Odbój zabezpieczający  
Anti jump

## MODENA & ANCONA

Gałki i uchwyty  
Knobs & pull handles

## BUDRIO

Uszczelka / Clip seal PMFEN

## BUDRIO

Uszczelka / Clip seal SDV 8-10

## BUDRIO

Progi kabinowe  
Shower doorsteps

panel stały  
fixed panel

panel przesuwny  
sliding panel

panel stały  
fixed panel

SHV-PTR 900 lub / or SHV-PTR 1200  
lub / or SHV-PTR 1500

Prowadnica górna z mocowaniami  
Preassembled main rail ready  
for the installation

SHV-ADJU  
Prowadnica dolna regulowana  
Bottom adjustable floor guide

BOLOGNA / VENEZIA / ETNA / VESUVIO / LAZIO DOCCIA

Klamry lub listwy montażowe  
Clamps or shower aluminium profiles

Kod / Code	Wykończenie / Finish
SHV-MSD90 SET PSS	połysk polished
SHV-MSD90 SET SSS	satyna satin

Zestaw zawiera / Set includes:	Kod / Code	Sztuk / Pcs
wózek systemu Verona sliding shower roller Verona system	SHV-ROLLER	4
odbój zabezpieczający anti jump	SHV-AJ	4
mocowanie prowadnicy do ściany rail to wall connector	SHV-MSD	2
łącznik narożny prowadnic corner connector for rails	SHV-CON90	1
odbój zatrzymujący door stopper	SHV-STP	4
prowadnica dolna regulowana adjustable floor guide	SHV-ADJU	2

Specyfikacja / Specification	
udźwig systemu (kg): weight capacity (kg):	65
grubość szkła (mm): glass thickness (mm):	8; 10
maksymalna szerokość drzwi (mm): maximum door width (mm):	750

Elementy uzupełniające zestaw / Additional set elements	Kod / Code
prowadnica górna z mocowaniami 900 mm preassembled main rail ready for installation 900 mm	SHV-PTR900
prowadnica górna z mocowaniami 1200 mm preassembled main rail ready for installation 1200 mm	SHV-PTR1200
prowadnica górna z mocowaniami 1500 mm preassembled main rail ready for installation 1500 mm	SHV-PTR1500

**UWAGA**- zestaw nie zawiera: prowadnicy górnej, uszczelki, gałek czy uchwytów  
**ATTENTION**- set not include: preassembled main rail, seals, handles or knobs

**UWAGA**- prowadnice dostępne w wykończeniu: połysk oraz satyna  
**ATTENTION**- preassembled main rail is available in polished and satin finishes



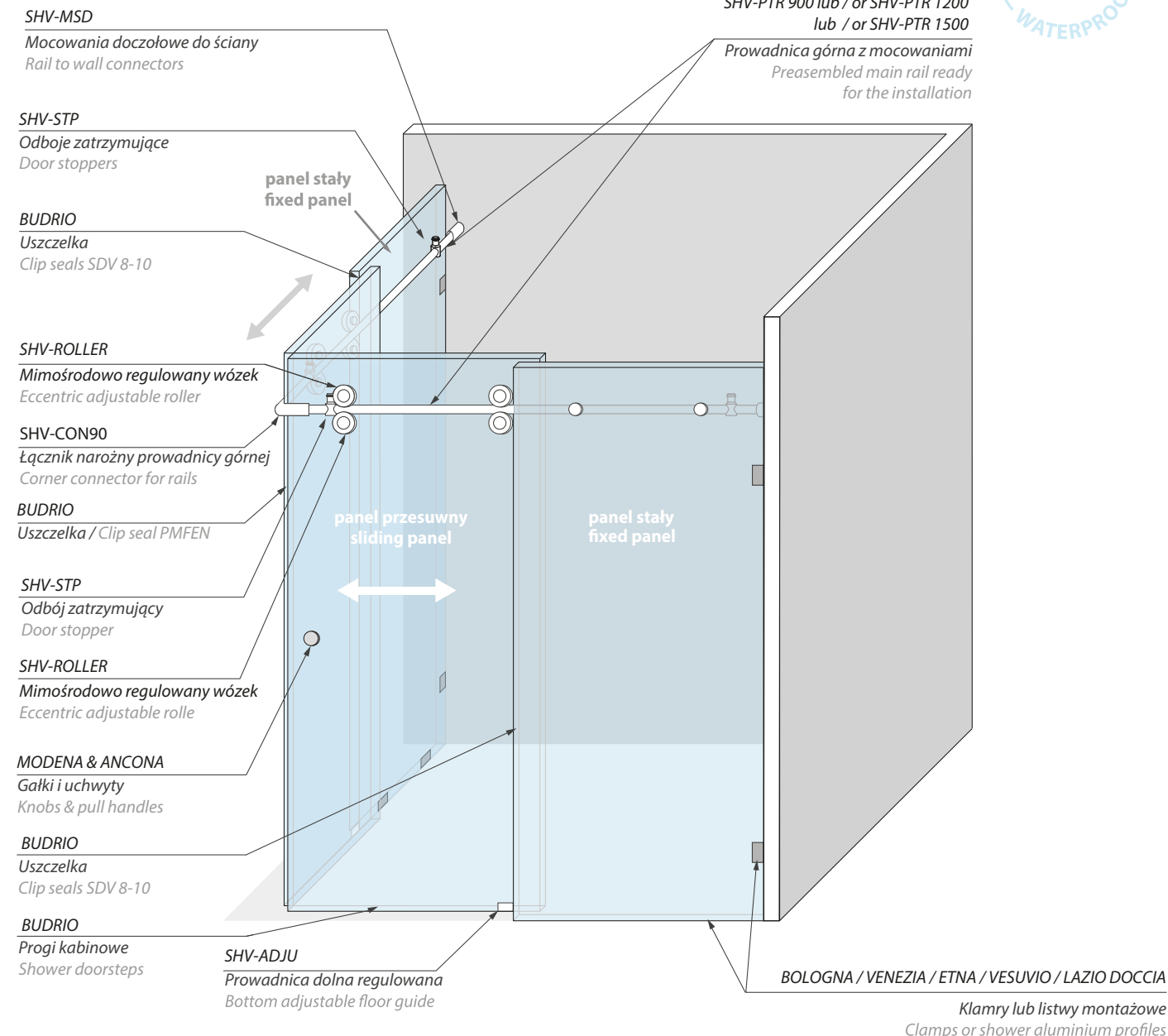






SHV-PTR 900 lub / or SHV-PTR 1200  
lub / or SHV-PTR 1500

Prowadnica górna z mocowaniami  
Preassembled main rail ready  
for the installation



Kod / Code	Wykończenie / Finish
<b>SHV-MSD290 SET PSS</b>	połysk polished
<b>SHV-MSD290 SET SSS</b>	satyna satin

Zestaw zawiera / Set includes:	Kod / Code	Sztuk / Pcs
wózek systemu Verona sliding shower roller Verona system	SHV-ROLLER	8
mocowanie prowadnicy do ściany rail to wall connector	SHV-MSD	2
łącznik narożny prowadnic corner connector for rails	SHV-CON90	1
odbój zatrzymujący door stopper	SHV-STP	4
prowadnica dolna regulowana adjustable floor guide	SHV-ADJU	2

Specyfikacja / Specification	
udźwig systemu (kg): weight capacity (kg):	65
grubość szkła (mm): glas thickness (mm):	8; 10
maksymalna szerokość drzwi (mm): maximum door width (mm):	750

Elementy uzupełniające zestaw / Additional set elements	Kod / Code
prowadnica górna z mocowaniami 900 mm preassembled main rail ready for installation 900 mm	SHV-PTR900
prowadnica górna z mocowaniami 1200 mm preassembled main rail ready for installation 1200 mm	SHV-PTR1200
prowadnica górna z mocowaniami 1500 mm preassembled main rail ready for installation 1500 mm	SHV-PTR1500

**UWAGA**- zestaw nie zawiera: prowadnicy górnej, uszczelki, gałek czy uchwytów  
**ATTENTION**- set not include: preassembled main rail, seals, handles or knobs

**UWAGA**- prowadnice dostępne w wykończeniu: połysk oraz satyna  
**ATTENTION**- preassembled main rail is available in polished and satin finishes

## SHV-PTR

Prowadnica główna gotowa do montażu  
Preassembled main rail ready for installation



Kod / Code	Wykończenie / Finish
<b>SHV-PTR900 PSS</b>	połysk polished
<b>SHV-PTR1200 PSS</b>	
<b>SHV-PTR1500 PSS</b>	
<b>SHV-PTR900 SSS</b>	satyna satin
<b>SHV-PTR1200 SSS</b>	
<b>SHV-PTR1500 SSS</b>	
<b>SHV-PTR2000 SSS</b>	

### Specyfikacja / Specification

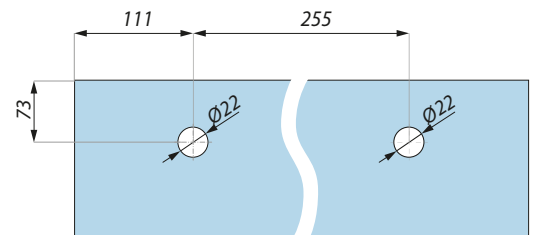
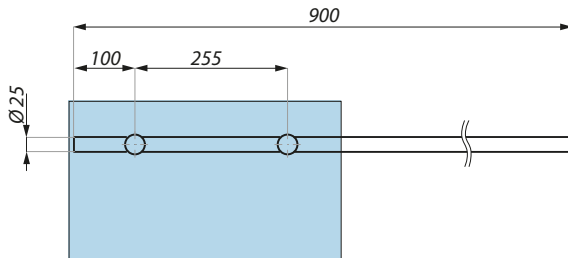
materiał: stal nierdzewna  
material: stainless steel

długość (mm): 900; 1200; 1500;  
length (mm): 2000

Długość odcinka prowadnicy od ściany do osi pierwszego mocowania SHV-TTG nie może wynosić mniej niż 90mm.

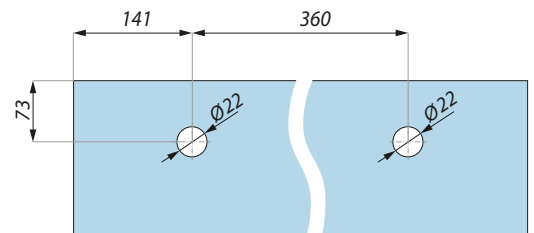
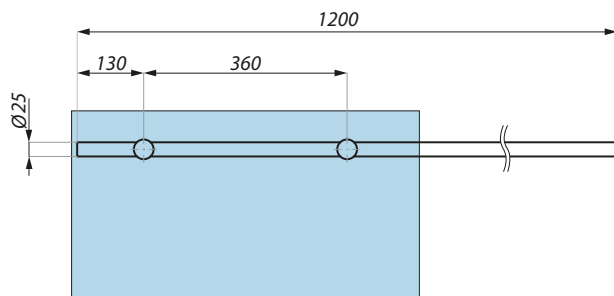
The distance of the main rail from the wall to the axis of the first SHV-TTG fastening may not be less than 90mm.

### SHV-PTR900



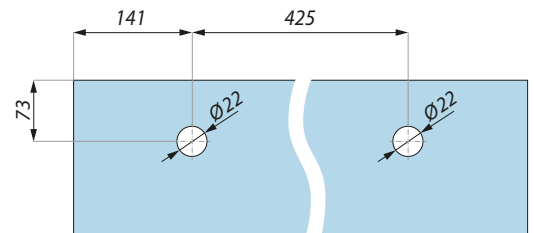
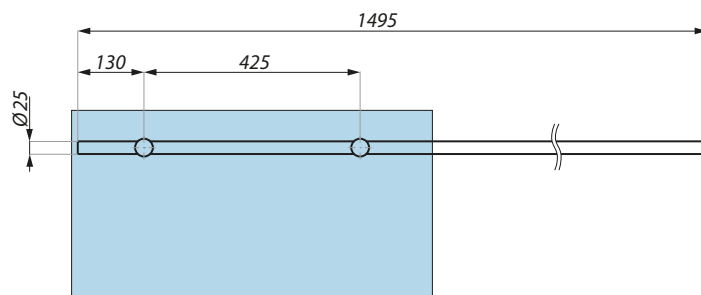
Przygotowanie szkła - panel stały  
Fixed panel glass preparation

### SHV-PTR1200



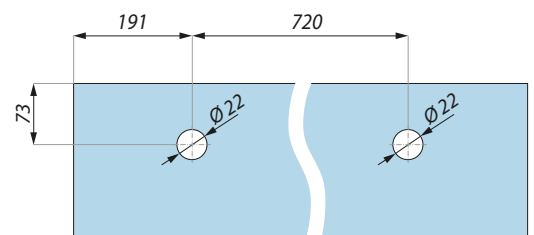
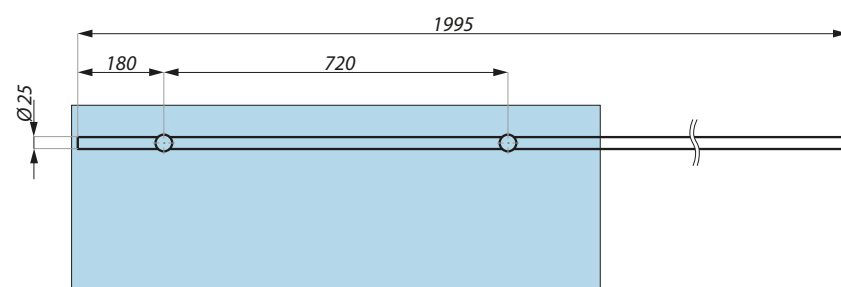
Przygotowanie szkła - panel stały  
Fixed panel glass preparation

### SHV-PTR1500



Przygotowanie szkła - panel stały  
Fixed panel glass preparation

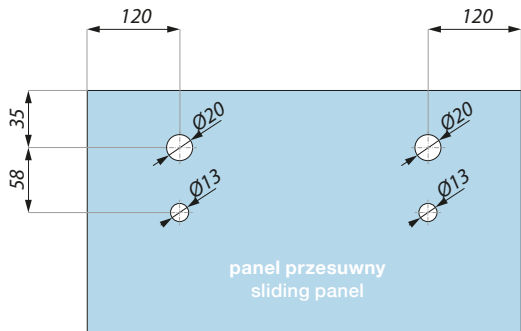
### SHV-PTR2000



Przygotowanie szkła - panel stały  
Fixed panel glass preparation

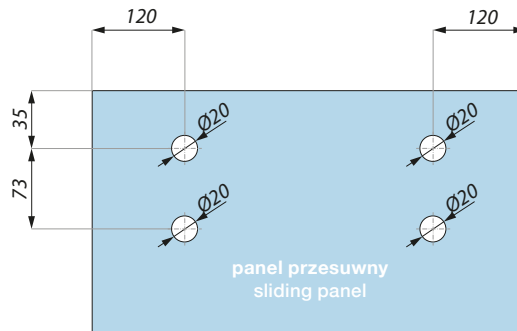
### Wycięcia w szkłe dla SHV-MSG90 SET, SHV-MSD SET oraz SHV-MSD90 SET.

Glass preparation for SHV-MSG90 SET,  
SHV-MSD SET oraz SHV-MSD90 SET.



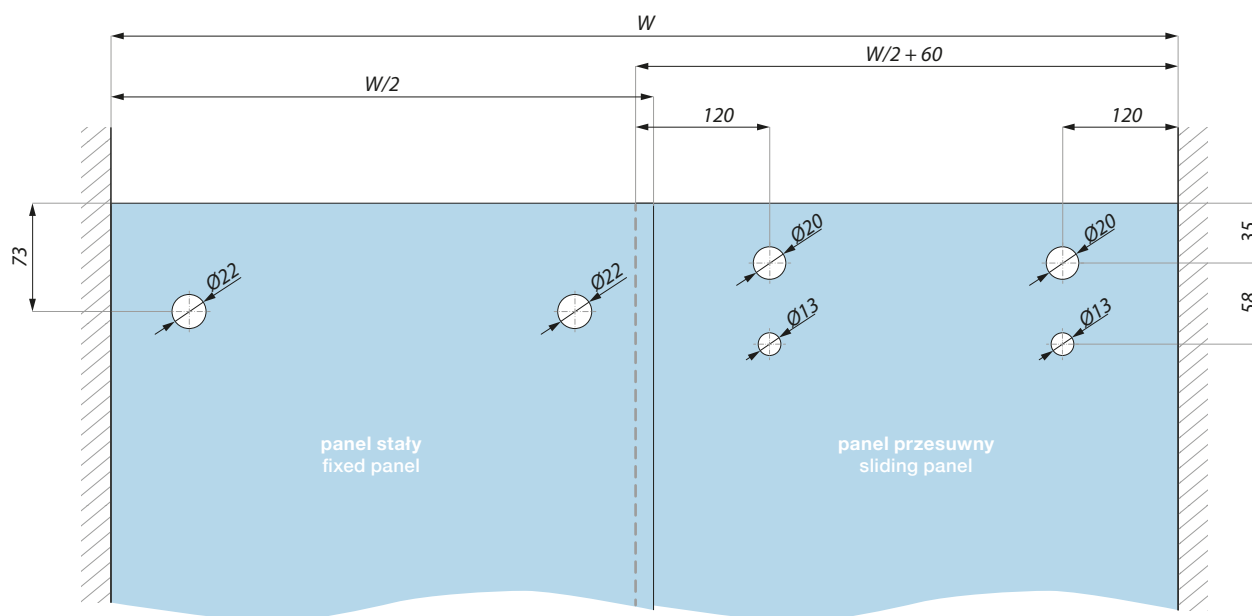
### Wycięcia w szkłe dla SHV-MSG290 SET, SHV-MSD2 SET oraz SHV-MSD290 SET.

Glass preparation for SHV-MSG290 SET,  
SHV-MSD2 SET oraz SHV-MSD290 SET.



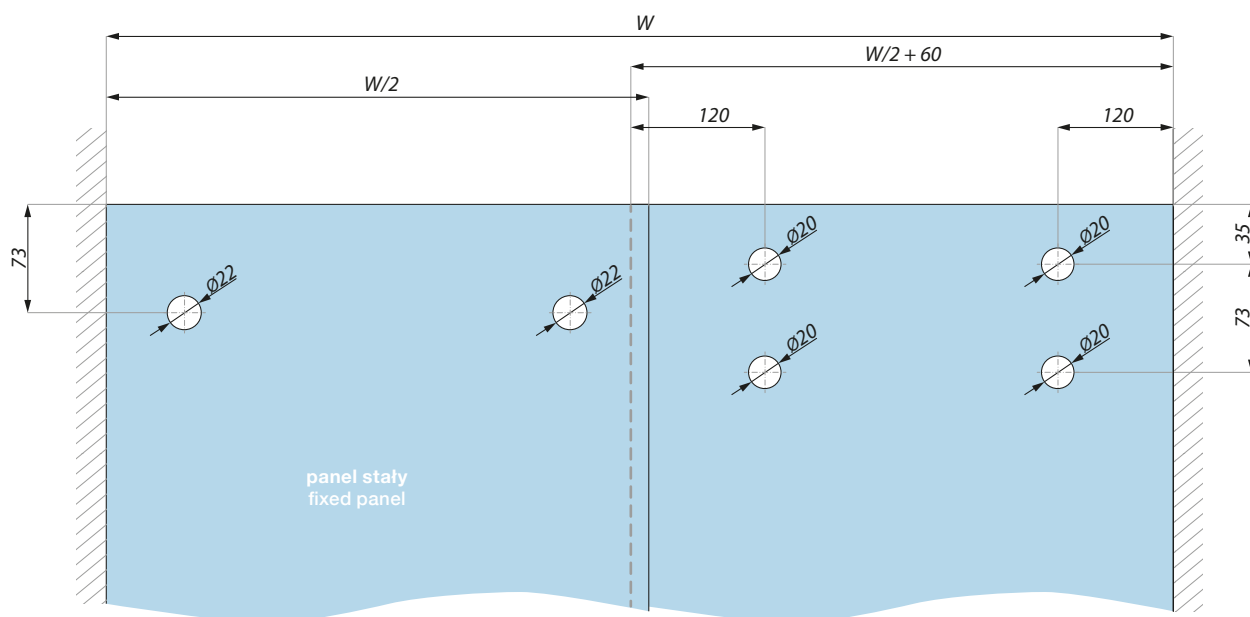
### Wycięcia w szkłe dla systemów przesuwnych z odbojami zabezpieczającymi

Glass preparation for sliding systems with anti jump pins



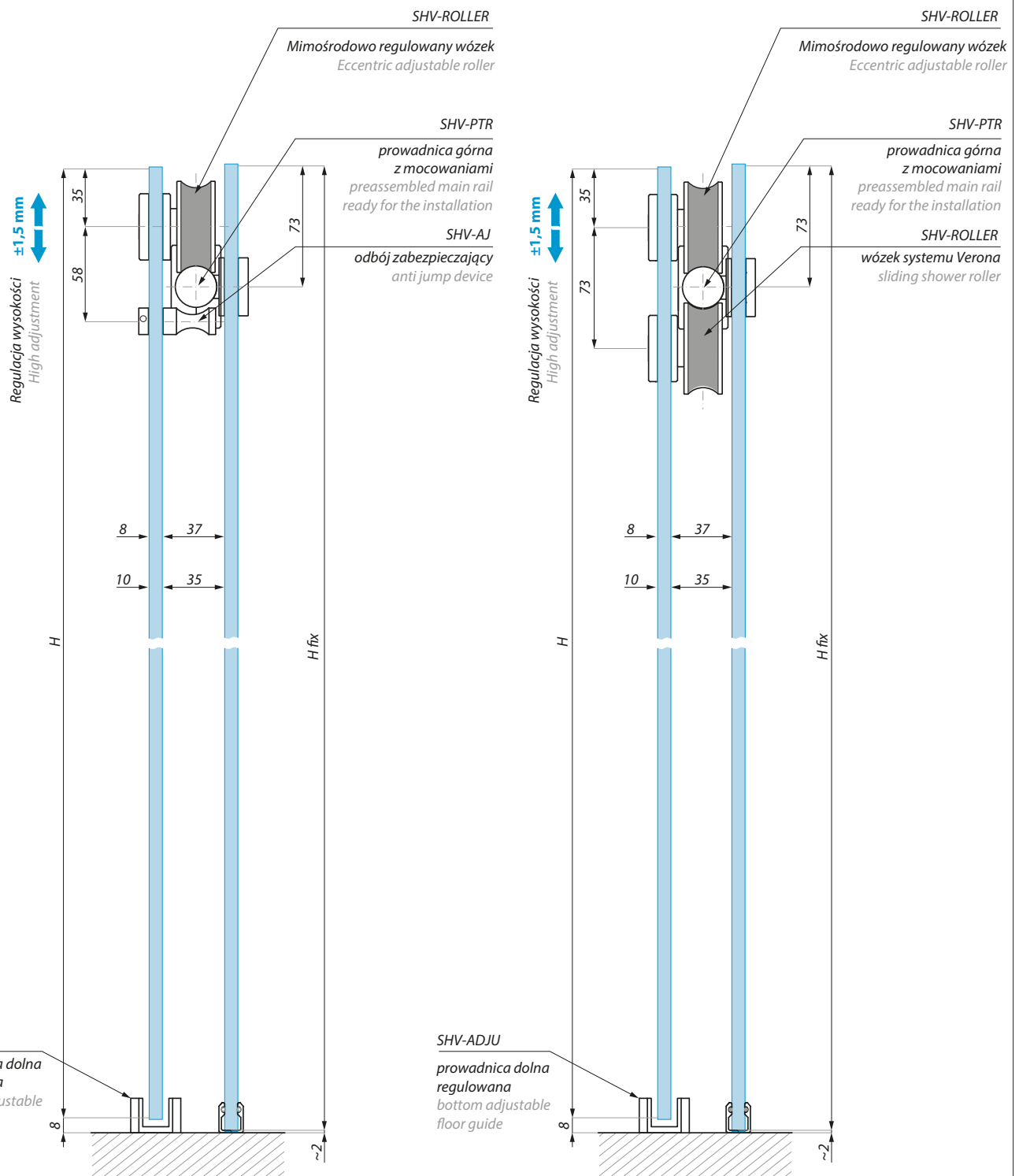
### Wycięcia w szkłe dla systemów przesuwnych Dual

Glass preparation for Dual sliding systems



# Przekrój systemu Verona

## Section of sliding system Verona



system Anti jump

SHV-MSD SET

SHV-MSG90 SET

SHV-MSD90 SET

system Dual

SHV-MSD2 SET

SHV-MSG290 SET

SHV-MSD290 SET



# VERONA

## SYSTEM PRZESUWNY DO KABIN PRYSZNICOWYCH SLIDING SYSTEM FOR SHOWER ENCLOSURES

### KOMPONENTY COMPONENTS



SHV-ROLLER



SHV-AJ



SHV-MSD



SHV-MSG



SHV-TTG



SHV-STP



SHV-ADJU



SHV-CON90

### PRODUKTY POWIĄZANE

#### RELATED PRODUCTS

Klamry do kabin prysznicowych  
Shower clamps

**BOLOGNA, VENEZIA, VESUVIO, ETNA**

Uszczelki i progi kabinowe  
Clip seals and shower doorsteps

**BUDRIO**

Profile aluminiowe do kabin prysznicowych  
Aluminum profiles for the construction of the shower enclosures

**LAZIO DOCCIA**

Aluminiowe profile uszczelniające  
Aluminum sealing profiles

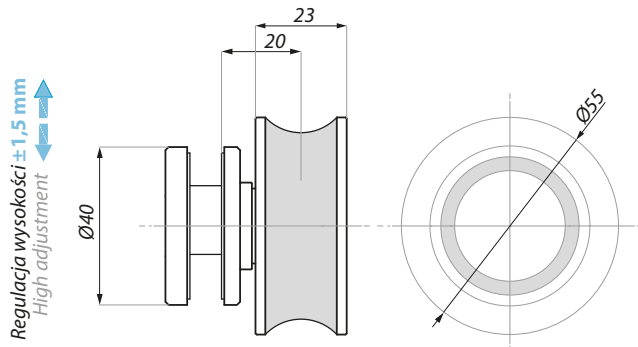
**TODI DOCCIA**

Gałki i uchwyty do kabin prysznicowych  
Knobs and pull handles for the shower enclosures

**MODENA & ANCONA**

## SHV-ROLLER

Mimośrodowo regulowany wózek  
Eccentric adjustable roller



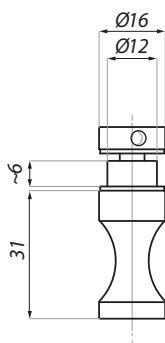
Kod / Code	Wykończenie / Finish
SHV-ROLLER PSS	połysk polished
SHV-ROLLER SSS	satyna satin

**Specyfikacja / Specification**  
material: stal nierdzewna  
material: stainless steel



## SHV-AJ

Odbój zabezpieczający  
Anti jump device

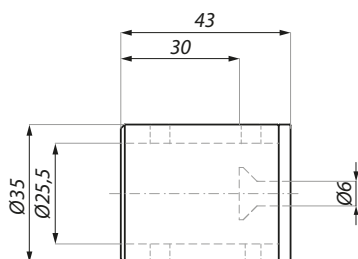


Kod / Code	Wykończenie / Finish
SHV-AJ PSS	połysk polished
SHV-AJ SSS	satyna satin

**Specyfikacja / Specification**  
material: stal nierdzewna  
material: stainless steel

## SHV-MSD

Mocowanie doczołowe do ściany  
Rail to wall connector

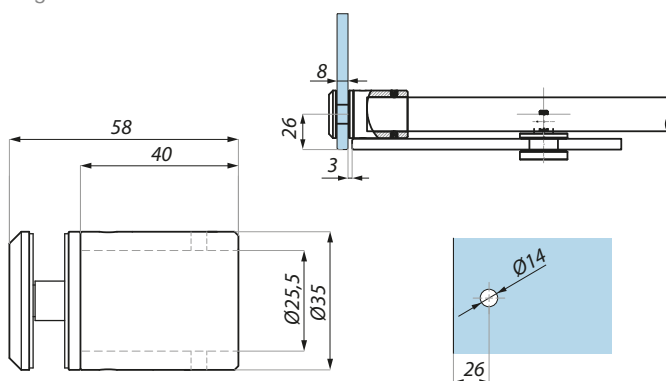


Kod / Code	Wykończenie / Finish
SHV-MSD PSS	połysk polished
SHV-MSD SSS	satyna satin

**Specyfikacja / Specification**  
material: stal nierdzewna  
material: stainless steel

## SHV-MSG

Mocowanie doczołowe do szkła  
Rail to glass connector



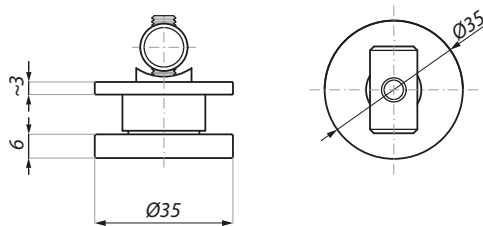
Przygotowanie szkła  
Glass preparation

Kod / Code	Wykończenie / Finish
SHV-MSG PSS	połysk polished
SHV-MSG SSS	satyna satin

**Specyfikacja / Specification**  
material: stal nierdzewna  
material: stainless steel

## SHV-TTG

Mocowanie prowadnicy do szkła  
Glass to rail connector



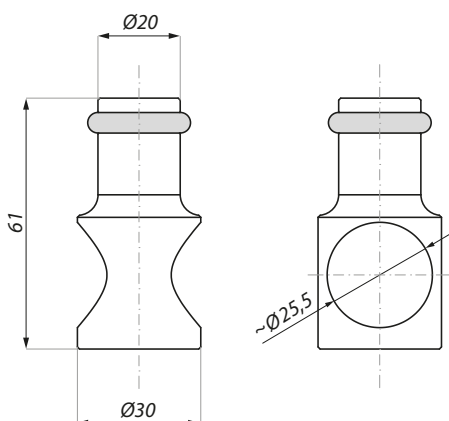
Kod / Code	Wykończenie / Finish
<b>SHV-TTG PSS</b>	polysk polished
<b>SHV-TTG SSS</b>	satyna satin

### Specyfikacja / Specification

materiał:	stal nierdzewna
material:	stainless steel

## SHV-STP

Odbój zatrzymujący  
Door stopper



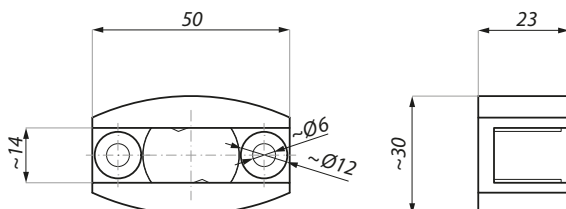
Kod / Code	Wykończenie / Finish
<b>SHV-STP PSS</b>	polysk polished
<b>SHV-STP SSS</b>	satyna satin

### Specyfikacja / Specification

materiał:	stal nierdzewna
material:	stainless steel

## SHV-ADJU

Prowadnica dolna regulowana  
Bottom adjustable floor guide



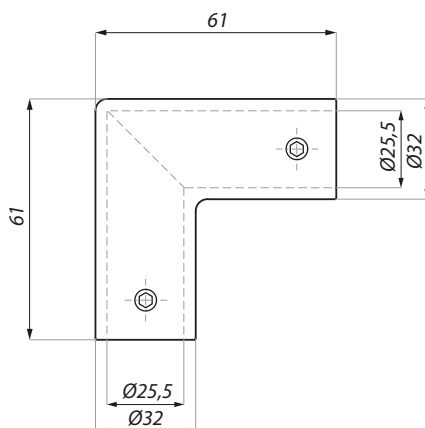
Kod / Code	Wykończenie / Finish
<b>SHV-ADJU PSS</b>	polysk polished
<b>SHV-ADJU SSS</b>	satyna satin

### Specyfikacja / Specification

materiał:	stal nierdzewna
material:	stainless steel
grubość szkła (mm): glas thickness (mm):	8; 10

## SHV-CON90

Łącznik narożny do prowadnicy górnej  
Corner connector for rail



Kod / Code	Wykończenie / Finish
<b>SHV-CON90 PSS</b>	polysk polished
<b>SHV-CON90 SSS</b>	satyna satin

### Specyfikacja / Specification

materiał:	stal nierdzewna
material:	stainless steel





**TERNO CLEAR**

**SYSTEM PRZESUWNY DO KABIN PRYSZNICOWYCH**  
SLIDING SYSTEM FOR SHOWER ENCLOSURES

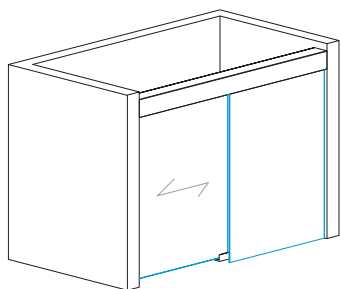




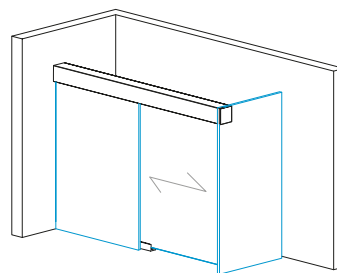
# TERNO CLEAR

## SYSTEM PRZESUWNY DO KABIN PRYSZNICOWYCH SLIDING SYSTEM FOR SHOWER ENCLOSURES

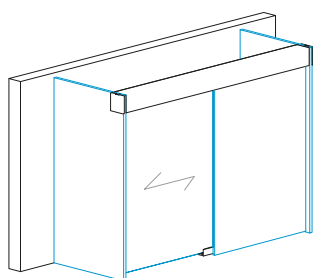
### ZESTAWY SETS



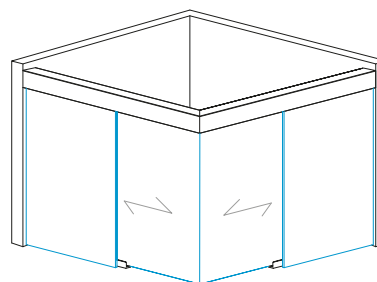
**TSC-WM2M** Zestaw ściana – ściana  
Wall to wall set



**TSC-WMG2M** Zestaw ściana – szkło  
Wall to glass set



**TSC-GMG2M** Zestaw szkło – szkło  
Glass to glass set



**TSC-WM90** Zestaw narożny 90°  
Corner 90° set

### KOMPONENTY UZUPEŁNIAJĄCE COMPLEMENTARY COMPONENTS



**TS-FIXCOV**



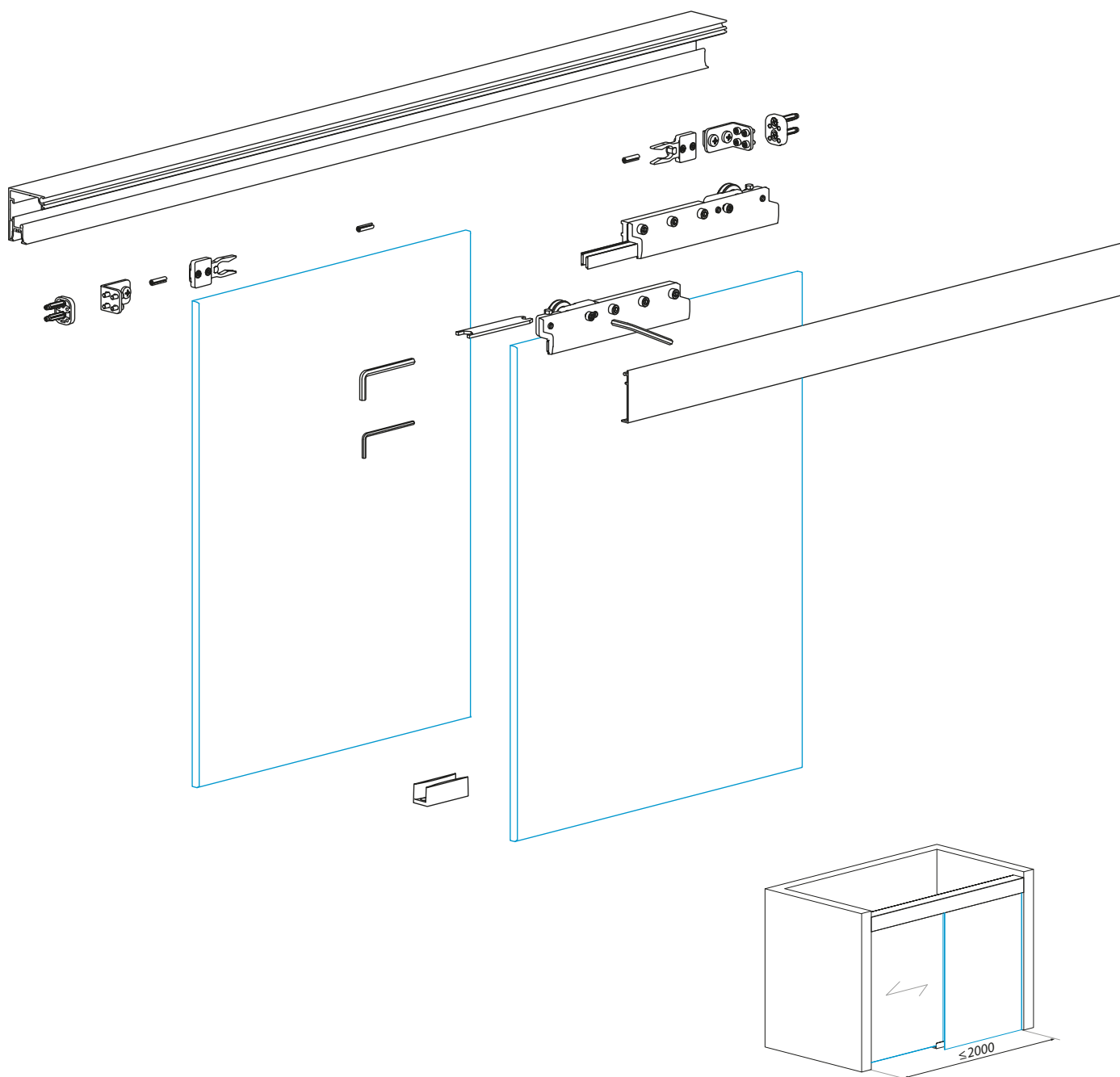
**TS-SEAL**









## TSC-WM2M SET

Zestaw ściana – ściana (jeden panel przesuwny i jeden panel stały)  
Wall to wall set (one sliding panel and one fix panel)



Kod / Code	Wykończenie / Finish
<b>TSC-WM2M-SET NABL</b>	anoda czarna black anodised
<b>TSC-WM2M-SET AX</b>	alinox alinox
<b>TSC-WM2M-SET PC</b>	polysk polished

Specyfikacja / Specification	
 udźwig systemu (kg): weight capacity (kg):	50
 grubość szkła (mm): glas thickness (mm):	8; 10
 maksymalna szerokość drzwi (mm): door width maximum (mm):	1000
 minimalna szerokość drzwi (mm): door width minimum (mm):	450

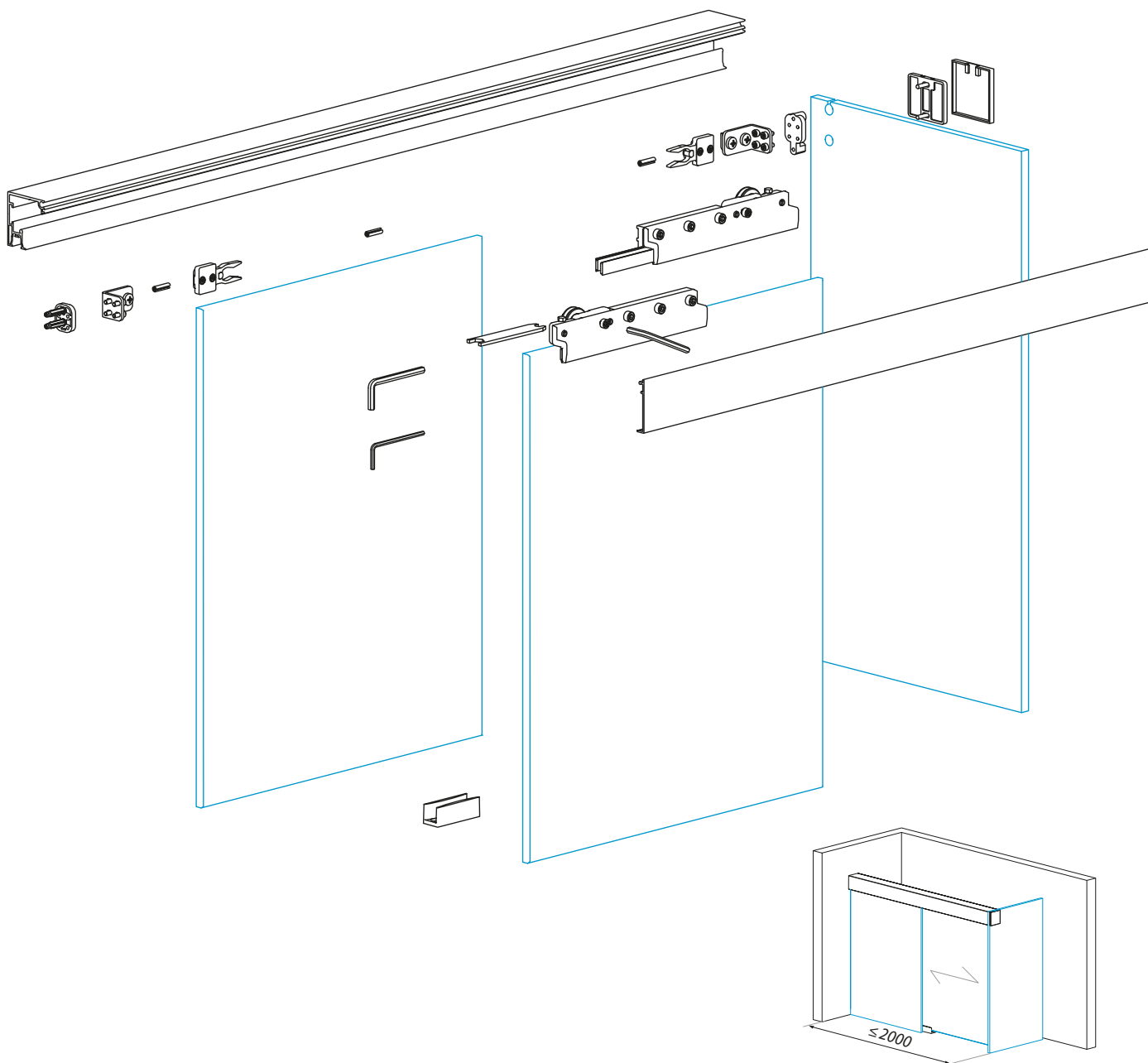
Zestaw zawiera / Set includes:	Kod / Code NABL	Kod / Code AX	Kod / Code PC
przewadnica L = 2000 mm top track	TSC-TR3250-2000 NABL	TSC-TR3250-2000 AX	TSC-TR3250-2000 PC
maskownica L = 2000 mm track cover	TSC-COV3260-2000 NABL	TSC-COV3260-2000 AX	TSC-COV3260-2000 PC
zestaw akcesoriów ściana – ściana wall to wall accessories set	TSC-WM SET NABL	TSC-WM SET AX	TSC-WM SET PC








## TSC-WMG2M SET

Zestaw ściana – szkło (jeden panel przesuwny i dwa panele stałe)  
Wall to glass set (one sliding panel and two fix panels)



Kod / Code	Wykończenie / Finish
<b>TSC-WMG2M-SET NABL</b>	anoda czarna black anodised
<b>TSC-WMG2M-SET AX</b>	alinox alinox
<b>TSC-WMG2M-SET PC</b>	połysk polished

Specyfikacja / Specification	
	udźwig systemu (kg): weight capacity (kg): 50
	grubość szkła (mm): glas thickness (mm): 8; 10
	maksymalna szerokość drzwi (mm): door width maximum (mm): 1000
	minimalna szerokość drzwi (mm): door width minimum (mm): 450

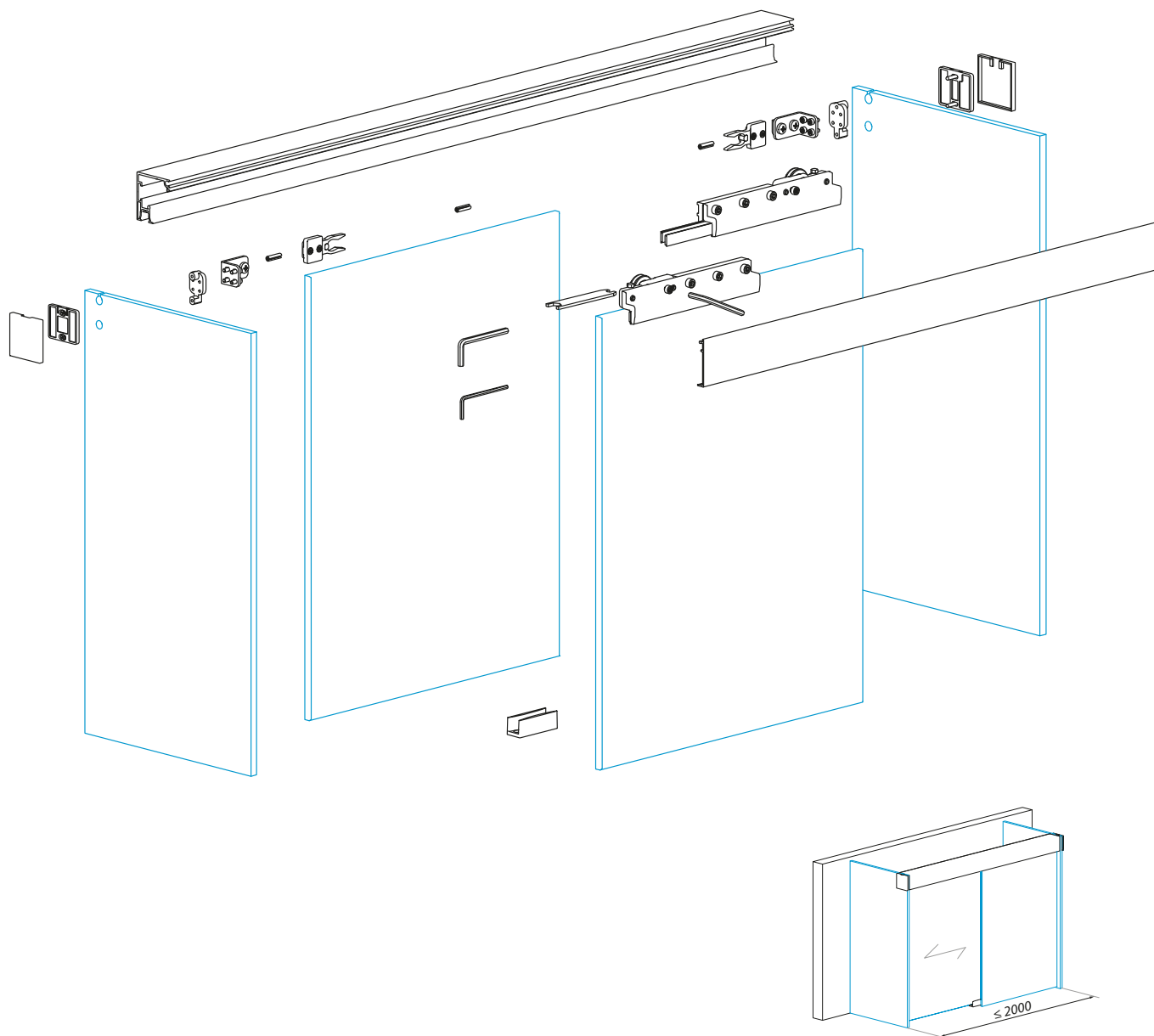
Zestaw zawiera / Set includes:	Kod / Code NABL	Kod / Code AX	Kod / Code PC
przewodnica L = 2000 mm top track	TSC-TR3250-2000 NABL	TSC-TR3250-2000 AX	TSC-TR3250-2000 PC
maskownica L = 2000 mm track cover	TSC-COV3260-2000 NABL	TSC-COV3260-2000 AX	TSC-COV3260-2000 PC
zestaw akcesoriów ściana – szkło wall to glass accessories set	TSC-WMG SET NABL	TSC-WMG SET AX	TSC-WMG SET PC





## TSC-GMG2M SET

Zestaw szkło – szkło (jeden panel przesuwny i trzy panele stałe)  
Glass to glass set (one sliding panel and three fix panels)



Kod / Code	Wykończenie / Finish
<b>TSC-GMG2M-SET NABL</b>	anoda czarna black anodised
<b>TSC-GMG2M-SET AX</b>	alinox alinox
<b>TSC-GMG2M-SET PC</b>	połysk polished

Specyfikacja / Specification	
 udźwig systemu (kg): weight capacity (kg):	50
 grubość szkła (mm): glas thickness (mm):	8; 10
 maksymalna szerokość drzwi (mm): door width maximum (mm):	1000
 minimalna szerokość drzwi (mm): door width minimum (mm):	450

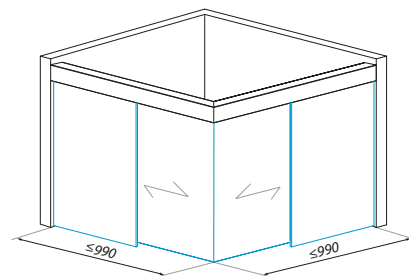
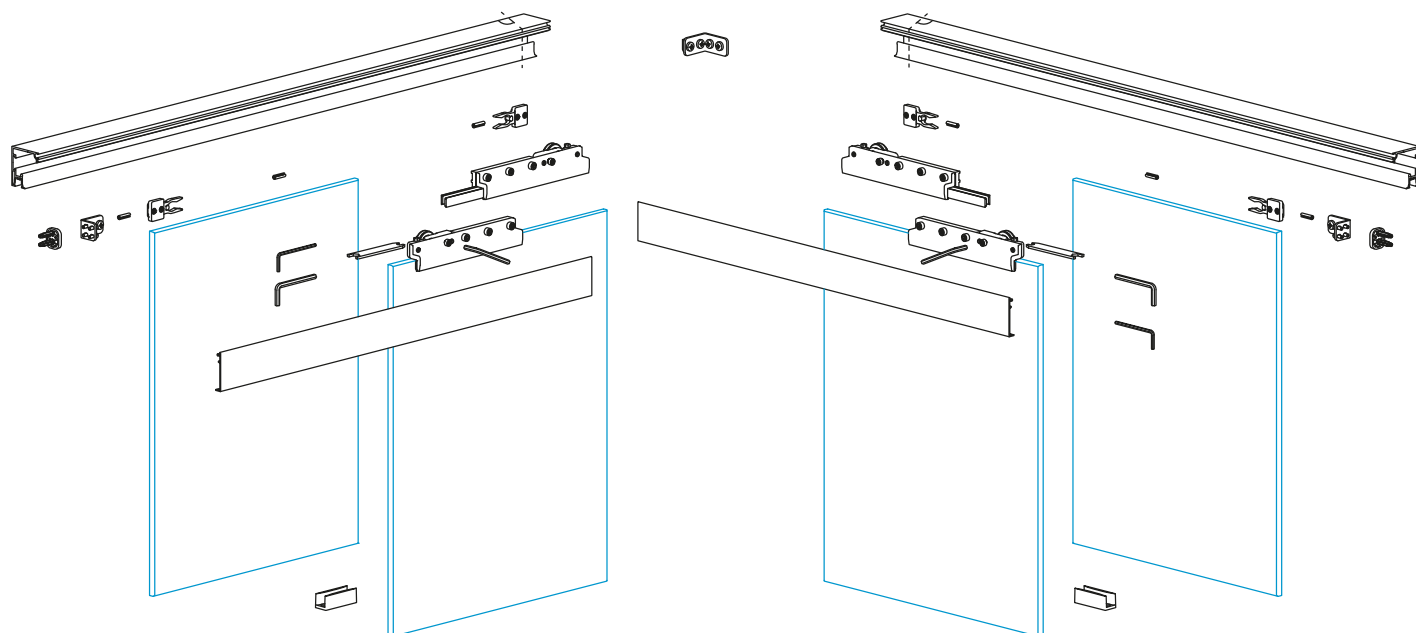
Zestaw zawiera / Set includes:	Kod / Code NABL	Kod / Code AX	Kod / Code PC
przewodnica L = 2000 mm top track	TSC-TR3250-2000 NABL	TSC-TR3250-2000 AX	TSC-TR3250-2000 PC
maskownica L = 2000 mm track cover	TSC-COV3260-2000 NABL	TSC-COV3260-2000 AX	TSC-COV3260-2000 PC
zestaw akcesoriów szkło – szkło glass to glass accessories set	TSC-GMG SET NABL	TSC-GMG SET AX	TSC-GMG SET PC









## TSC-WM90 SET

Zestaw narożny 90° (dwa panele przesuwne i dwa panele stałe)  
Corner set 90° (two sliding panels and two fix panels)



Kod / Code	Wykończenie / Finish
<b>TSC-WM90-SET NABL</b>	anoda czarna black anodised
<b>TSC-WM90-SET AX</b>	alinox alinox
<b>TSC-WM90-SET PC</b>	polysk polished

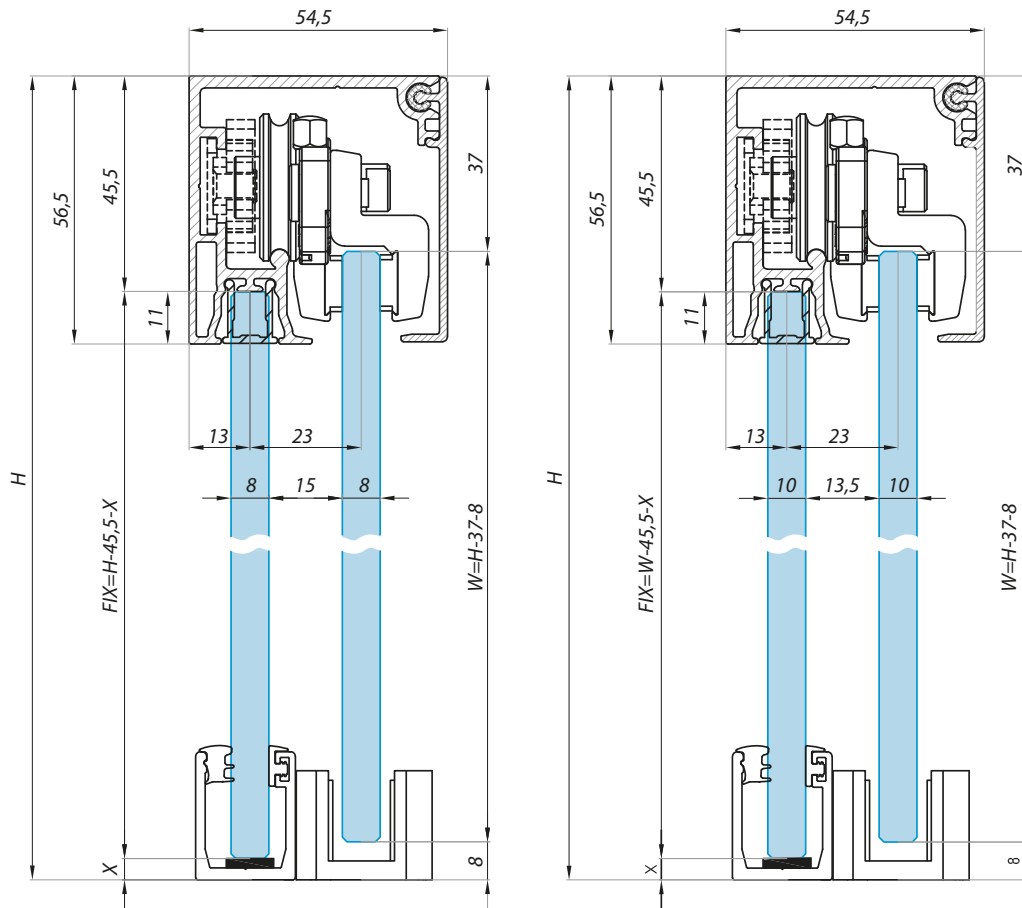
Specyfikacja / Specification	
	udźwig systemu (kg): weight capacity (kg): 50
	grubość szkła (mm): glas thickness (mm): 8; 10
	maksymalna szerokość drzwi (mm): door width maximum (mm): 500
	minimalna szerokość drzwi (mm): door width minimum (mm): 450

Zestaw zawiera / Set includes:	Kod / Code NABL	Kod / Code NAS	Kod / Code PC
przewodnica L = 2000 mm top track	TSC-TR3250-2000 NABL	TSC-TR3250-2000 AX	TSC-TR3250-2000 PC
maskownica L = 2000 mm track cover	TSC-COV3260-2000 NABL	TSC-COV3260-2000 AX	TSC-COV3260-2000 PC
zestaw akcesoriów do montażu narożnego corner installation accessories set	TSC-WM90 SET NABL	TSC-WM90 SET AX	TSC-WM90 SET PC



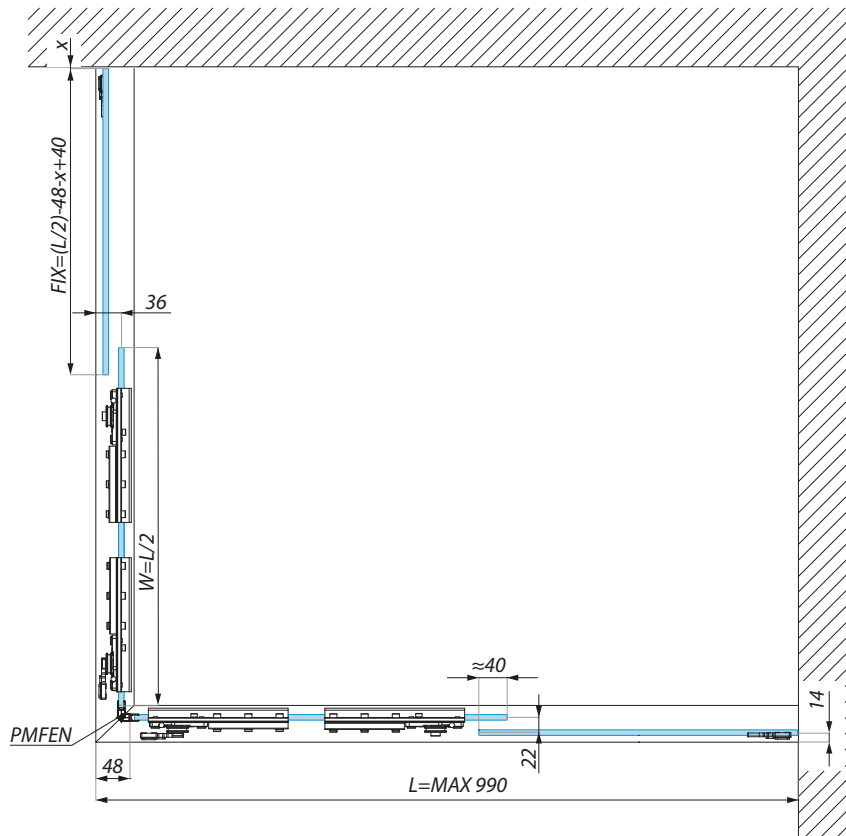
## Przekrój i wymiary systemu TERNO CLEAR

Cross section and dimensions TERNO CLEAR system

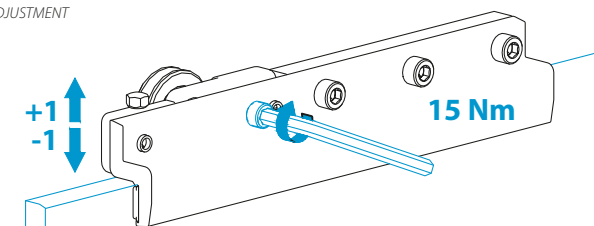


## Wymiary systemu TERNO CLEAR - montaż narożny 90°

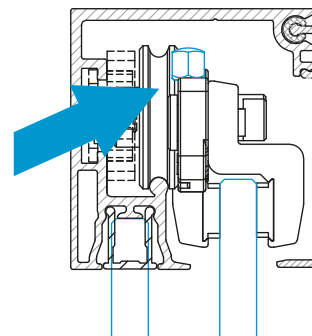
Cross section and dimensions TERNO CLEAR system - corner installation 90°



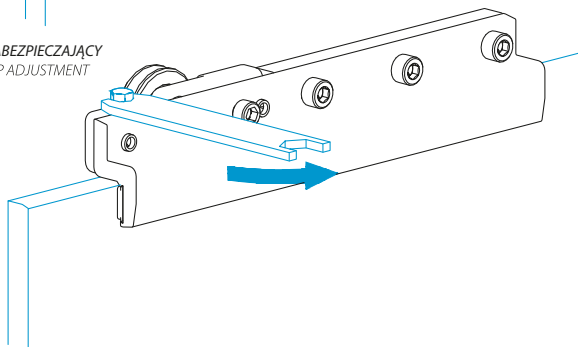
REGULACJA WYSOKOŚCI  
HIGH ADJUSTMENT



15 Nm

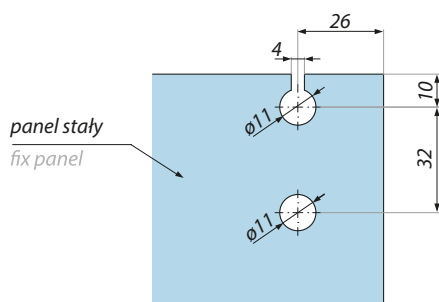


ODBÓJ ZABEZPIEZAJĄCY  
ANTI-JUMP ADJUSTMENT



## Montaż prowadnicy TSC-TR3250 do panelu stałego w zestawach TSC-WMG2M SET i TSC-GM2M SET

Installation of the main track TSC-TR3250 on the fix panel in sets TSC-WMG2M SET and TSCGM2M SET



panel stały  
fix panel

- Montaż klamer na drzwiach przesuwnych nie wymaga przygotowania szkła
- the clamps on the sliding doors do not require glass preparation

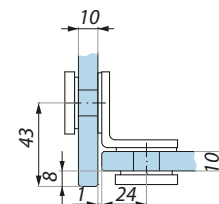
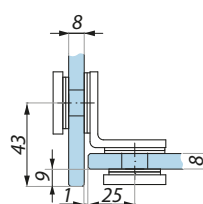
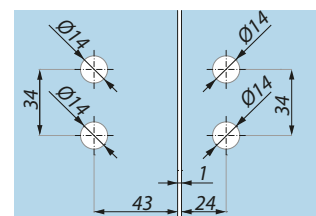
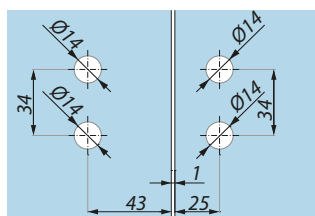
## Klamra do montażu paneli stałych w zestawach TSC-GMG2M SET (szkło-szkło) i TSC-WMG2M SET (ściana-szkło)

Clamp for the installation of two fix panels in sets TSC-GMG2M SET (glass to glass) and TSC-WMG2M (wall to glass)



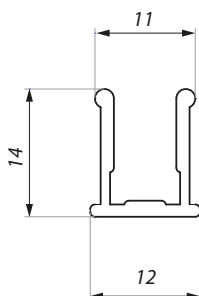
TGSC90GG

- dwa panele stałe połączone prostopadłe 90°
- assembly of two fixed panels at 90°



## TS-FIXCOV

Maskownica prowadnicy TS-TR3250 na odcinku wejścia do kabiny  
Cover profile for top track TS-TR3250 on section of entrance to shower enclosure



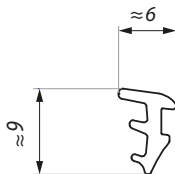
Kod / Code	Wykończenie / Finish
<b>TS-FIXCOV2630-95 NABL</b>	anoda czarna
<b>TS-FIXCOV2630-200 NABL</b>	black anodised
<b>TS-FIXCOV2630-95 PC</b>	połysk
<b>TS-FIXCOV2630-200 PC</b>	polished
<b>TS-FIXCOV2630-95 AX</b>	alinox
<b>TS-FIXCOV2630-200 AX</b>	alinox

### Specyfikacja / Specification

materiał:	aluminium
materiał:	aluminium
długość (mm)	950; 2000
length (mm)	950; 2000

## TS-SEAL

Uszczelka do montażu panelu stałego  
Seal for installation of fix panel in top track TS-TR3250



### Kod / Code

<b>TS-SEAL-FIX/12</b>	bezbarny
	transparent white

### Specyfikacja / Specification

materiał:	PVC
materiał:	PVC

## Profile do montażu panelu stałego

U-Section profiles for shower enclosures



FCM27U



FIXSG



FIXS



FIXD



FIXD-COVER

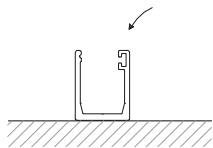
Szczegółowe specyfikacje techniczne znajdują się w dziale LAZIO DOCCIA – PROFILE MONTAŻOWE DO KABIN PRYSZNICOWYCH.

Detailed technical specifications can be found in the section LAZIO DOCCIA – U SECTION PROFILES FOR SHOWER ENCLOSURES.

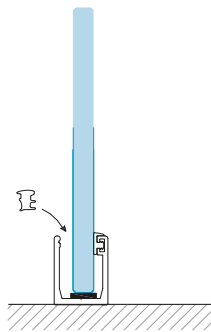
# Instrukcja montażu

Assembly instruction

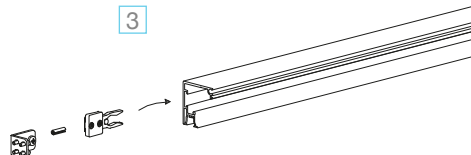
1



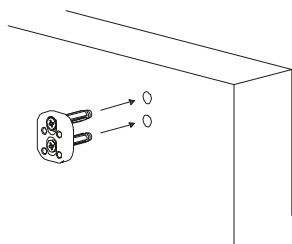
2



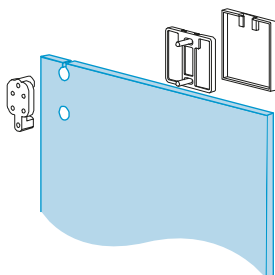
3



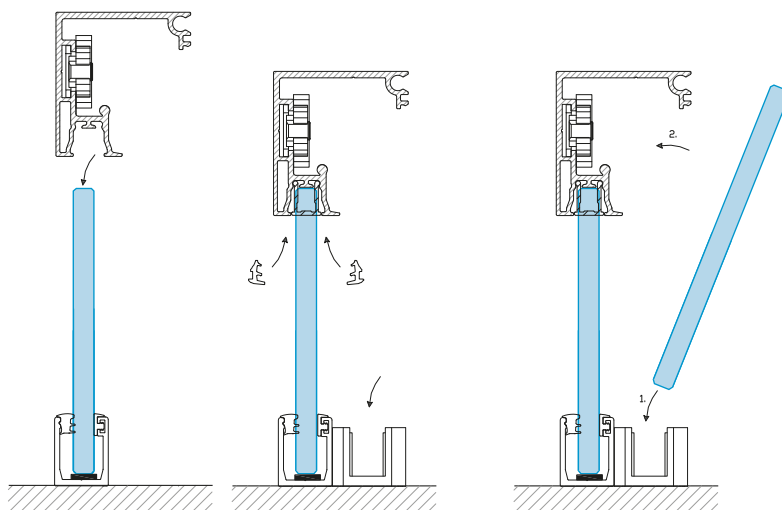
4



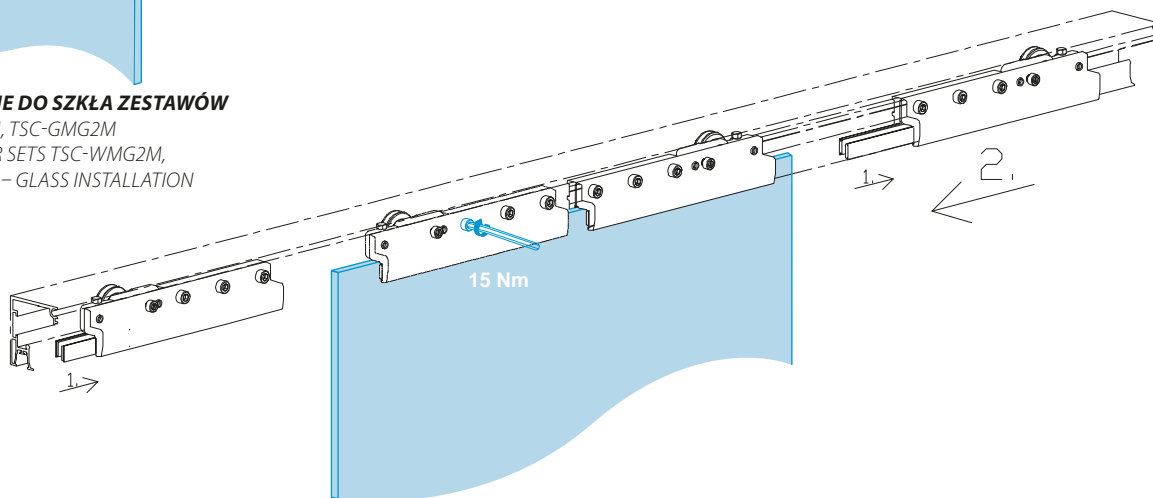
**MOCOWANIE DO ŚCIANY ZESTAWÓW**  
TSC-WM2M, TSC-WMG2M, TSC-WM90  
BRACKET FOR SETS TSC-WM2M, TSC-WMG2M,  
TSC-WM90 - WALL INSTALLATION



5

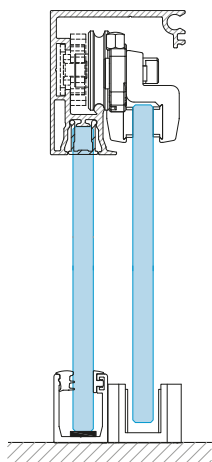


6

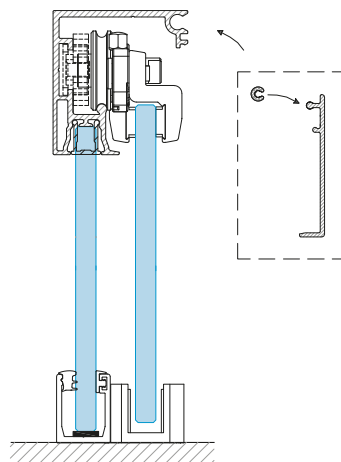


**MOCOWANIE DO SZKŁA ZESTAWÓW**  
TSC-WMG2M, TSC-GMG2M  
BRACKET FOR SETS TSC-WMG2M,  
TSC-GMG2M - GLASS INSTALLATION

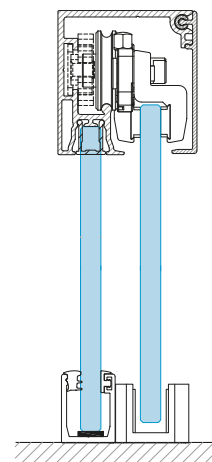
7



8



9







Produkt  
na zamówienie  
Product  
to order

IMOLA

ZABUDOWY ŁAZIENKOWO-SANITARNE  
BATHROOM AND TOILET CUBICLES



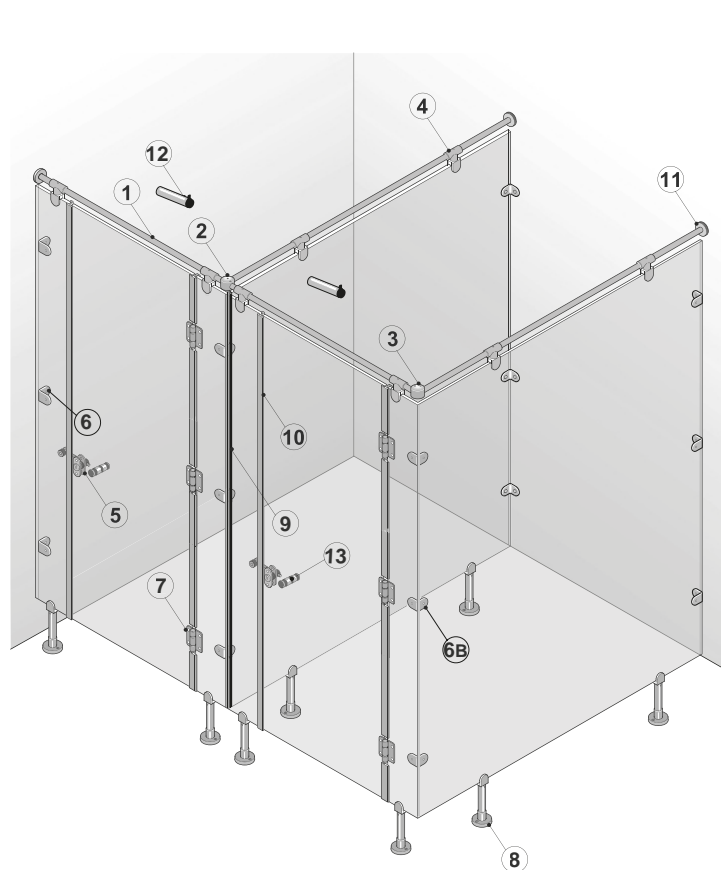
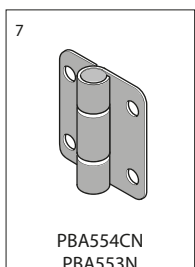
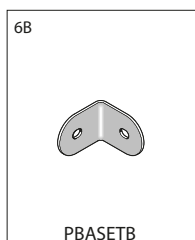
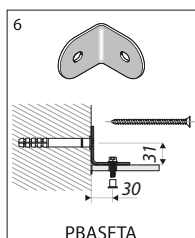
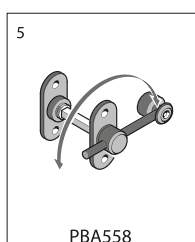
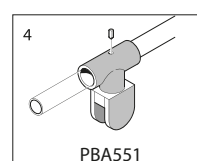
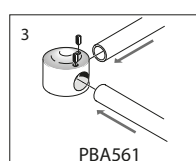
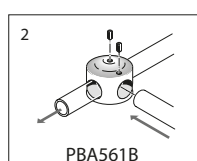
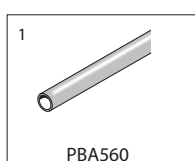
## ZABUDOWY ŁAZIENKOWO-SANITARNE BATHROOM AND TOILET CUBICLES

Stal nierdzewna AISI 316 L zastosowana w konstrukcji akcesoriów gwarantuje maksymalną odporność na korozję - norma referencyjna UNI EN1670, certyfikat uzyskany po badaniach korozji w mgłę solnej zgodnie z UNI ISO 9227

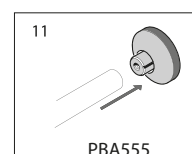
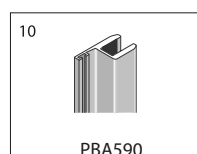
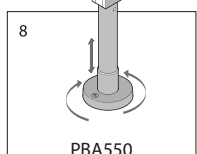
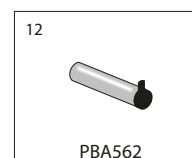
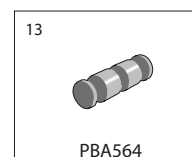
(1) X2CrNiMo 17-12-2 zgodnie z oznaczeniem EN 10088-3

AISI 316 L stainless steel used in the construction of accessories guarantees maximum resistance to corrosion and meets the requirements of UNI EN1670 standard, certification obtained after salt spray corrosion tests according to UNI ISO 9227

(1) X2CrNiMo 17-12-2 according to designation EN 10088-3



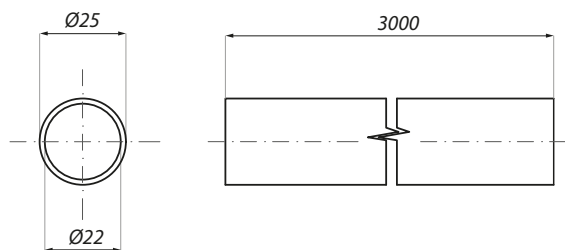
SZKŁO HARTOWANE  
TEMPERED GLASS  
POLIWINYLOBUTYRAL  
(PVB)  
POLYVINYL BUTYRAL  
(PVB)  
10,76-12,76 mm



## PBA560

Reling okrągły  
Round Tube d=25 mm

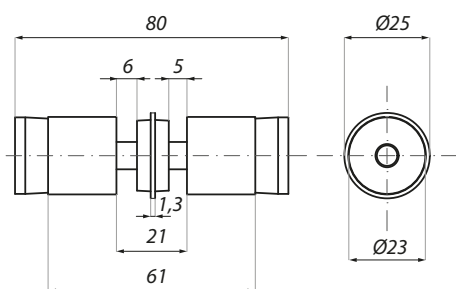
Kod / Code	Wykończenie / Finish
<b>PBA560SSS</b>	stal nierdzewna satyna satin stainless steel
Specyfikacja / Specification	
materiał:	stal nierdzewna <b>AISI 316L</b>
material:	stainless steel <b>AISI 316L</b>



## PBA563

Łącznik relingu PBA560  
PBA560 tube Connector

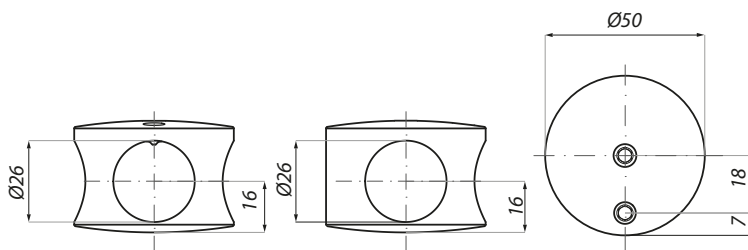
Kod / Code	Wykończenie / Finish
<b>PBA563SSS</b>	stal nierdzewna satyna satin stainless steel
Specyfikacja / Specification	
materiał:	stal nierdzewna <b>AISI 316L</b>
material:	stainless steel <b>AISI 316L</b>



## PBA561B

Łącznik „T” do relingów PBA560  
“T” joint, three way for PBA560 tube

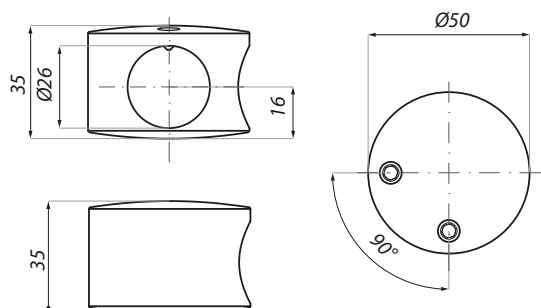
Kod / Code	Wykończenie / Finish
<b>PBA561BSSS</b>	stal nierdzewna satyna satin stainless steel
Specyfikacja / Specification	
materiał:	stal nierdzewna <b>AISI 316L</b>
material:	stainless steel <b>AISI 316L</b>



## PBA561

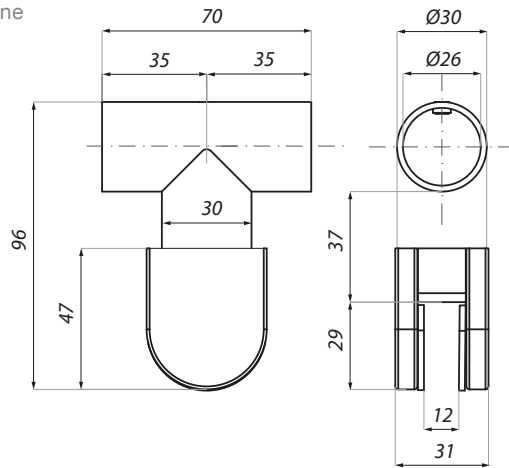
Łącznik kątowy 90° do relingów PBA560  
90° joint, two way for PBA560 tube

Kod / Code	Wykończenie / Finish
<b>PBA561SSS</b>	stal nierdzewna satyna satin stainless steel
Specyfikacja / Specification	
materiał:	stal nierdzewna <b>AISI 316L</b>
material:	stainless steel <b>AISI 316L</b>



## PBA551

Łącznik przelotowy osiowy szkło-reling 180°  
Top glass clamp in line

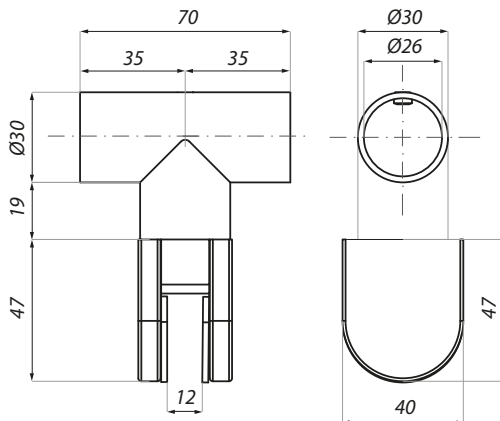


Kod / Code	Wykończenie / Finish
<b>PBA551SSS</b>	stal nierdzewna satyna satin stainless steel

Specyfikacja / Specification	
materiał:	stal nierdzewna <b>AISI 316L</b>
materiał:	stainless steel <b>AISI 316L</b>
grubość szkła (mm):	10,76 - 12,76
glass thickness (mm):	

## PBA551B

Łącznik przelotowy osiowy szkło-reling 90°  
Top glass clamp 90° application

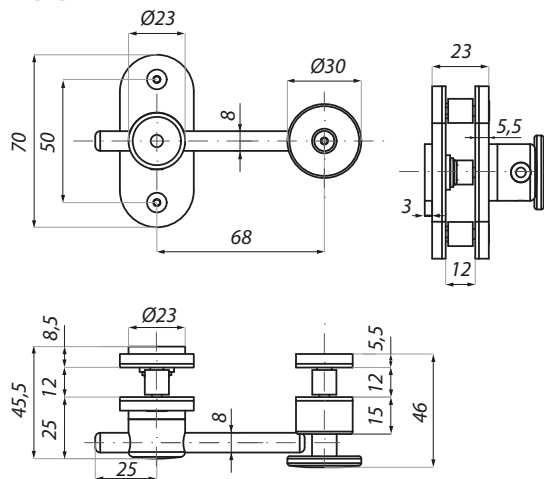


Kod / Code	Wykończenie / Finish
<b>PBA551BSSS</b>	stal nierdzewna satyna satin stainless steel

Specyfikacja / Specification	
materiał:	stal nierdzewna <b>AISI 316L</b>
materiał:	stainless steel <b>AISI 316L</b>
grubość szkła (mm):	10,76 - 12,76
glass thickness (mm):	

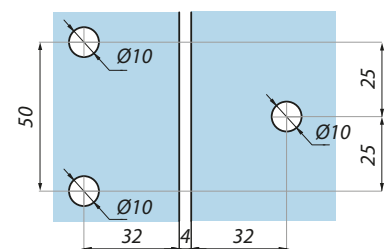
## PBA558

Zamek ze wskaźnikiem obłożenia  
Lock with vacant / engaged indicator



Kod / Code	Wykończenie / Finish
<b>PBA558SSS</b>	stal nierdzewna satyna satin stainless steel

Specyfikacja / Specification	
materiał:	stal nierdzewna <b>AISI 316L</b>
materiał:	stainless steel <b>AISI 316L</b>
grubość szkła (mm):	10,76 - 12,76
glass thickness (mm):	



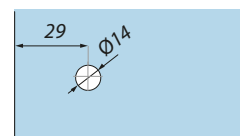
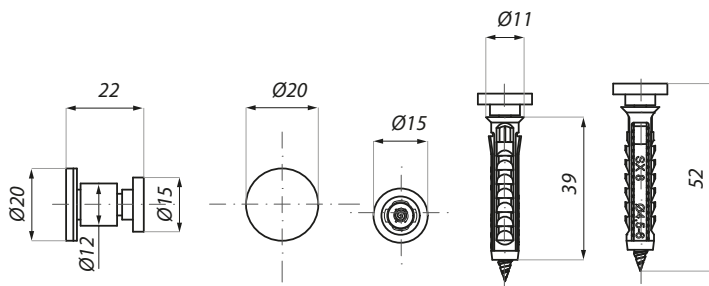
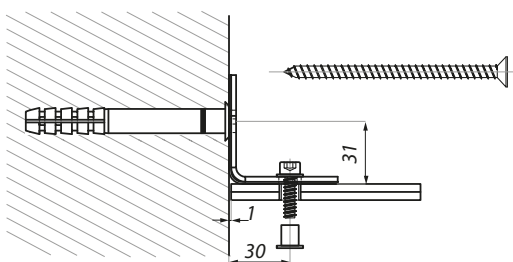
Przygotowanie szkła  
Glass preparation





## PBASETA

Zestaw montażowy szkło - ściana 90°  
Angle bracket wall to glass 90° installation

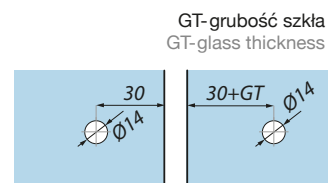
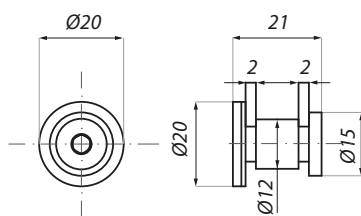
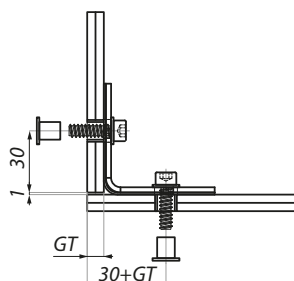


Przygotowanie szkła  
Glass preparation

Kod / Code	Wykończenie / Finish
<b>PBASETASSS</b>	stal nierdzewna satyna satin stainless steel
Specyfikacja / Specification	
materiał:	stal nierdzewna <b>AISI 316L</b>
materiał:	stainless steel <b>AISI 316L</b>
grubość szkła (mm): glass thickness (mm):	10,76 - 12,76

## PBASETB

Zestaw montażowy szkło-szkło 90°  
Angle bracket glass to glass 90° installation

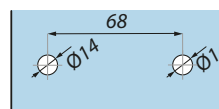
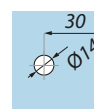
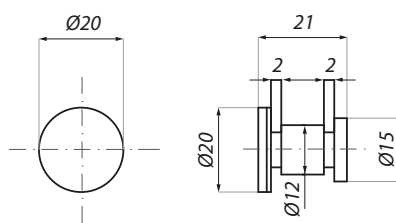
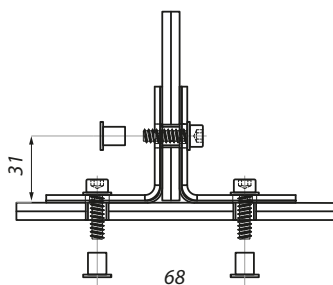


Przygotowanie szkła  
Glass preparation

Kod / Code	Wykończenie / Finish
<b>PBASETBSSS</b>	stal nierdzewna satyna satin stainless steel
Specyfikacja / Specification	
materiał:	stal nierdzewna <b>AISI 316L</b>
materiał:	stainless steel <b>AISI 316L</b>
grubość szkła (mm): glass thickness (mm):	10,76 - 12,76

## PBASETC

Zestaw montażowy „T” szkło - szkło 90°  
“T” Bracket glass to glass 90° installation

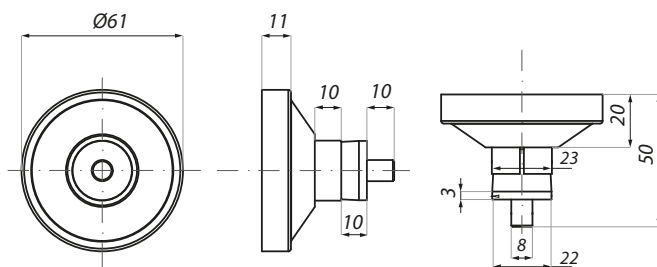


Przygotowanie szkła  
Glass preparation

Kod / Code	Wykończenie / Finish
<b>PBASETCSSS</b>	stal nierdzewna satyna satin stainless steel
Specyfikacja / Specification	
materiał:	stal nierdzewna <b>AISI 316L</b>
materiał:	stainless steel <b>AISI 316L</b>
grubość szkła (mm): glass thickness (mm):	10,76 - 12,76

## PBA555

Mocowanie relingu do ściany  
Tube-wall fixing

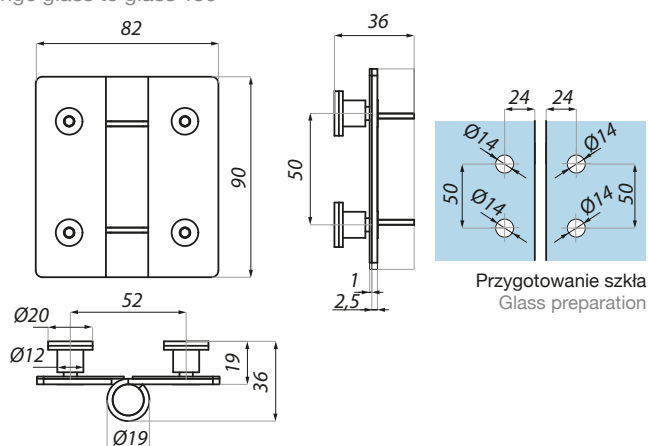


Kod / Code	Wykończenie / Finish
<b>PBA555SSS</b>	stal nierdzewna satyna satin stainless steel

Specyfikacja / Specification	
materiał:	stal nierdzewna <b>AISI 316L</b>
materiał:	stainless steel <b>AISI 316L</b>
grubość szkła (mm):	8; 10
glass thickness (mm):	

## PBA553N

Zawias standardowy szkło-szkło 180°  
Hinge glass to glass 180°

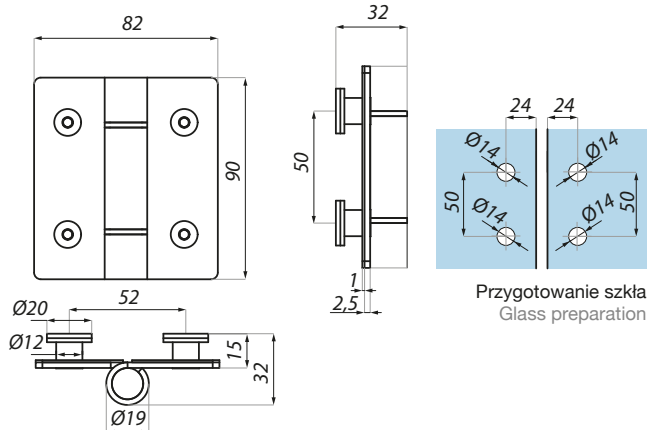


Kod / Code	Wykończenie / Finish
<b>PBA553NSSS</b>	stal nierdzewna satyna satin stainless steel

Specyfikacja / Specification	
materiał:	stal nierdzewna <b>AISI 316L</b>
materiał:	stainless steel <b>AISI 316L</b>
grubość szkła (mm):	10,76 - 12,76
glass thickness (mm):	
max wysokość drzwi przy trzech zawiasach (mm)	1800
max glass height for three hinges (mm)	
max szerokość drzwi przy trzech zawiasach (mm)	700
max glass width for three hinges (mm)	
max waga szkła przy trzech zawiasach (kg)	50
max glass weight for three hinges (kg)	

## PBA554CN

Zawias sprężynowy regulowany szkło-szkło 180°  
Self-closing adjustable hinge glass to glass 180°

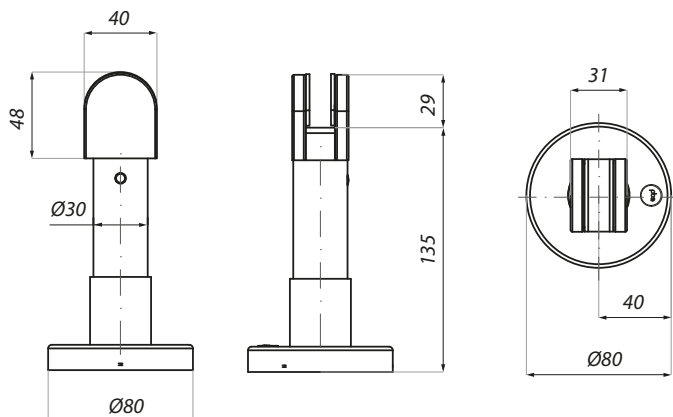


Kod / Code	Wykończenie / Finish
<b>PBA554CNSSS</b>	stal nierdzewna satyna satin stainless steel

Specyfikacja / Specification	
materiał:	stal nierdzewna <b>AISI 316L</b>
materiał:	stainless steel <b>AISI 316L</b>
grubość szkła (mm):	10,76 - 12,76
glass thickness (mm):	
max wysokość drzwi przy trzech zawiasach (mm)	1800
max glass height for three hinges (mm)	
max szerokość drzwi przy trzech zawiasach (mm)	700
max glass width for three hinges (mm)	
max waga szkła przy trzech zawiasach (kg)	50
max glass weight for three hinges (kg)	

## PBA550

Stopa regulowana +/- 15 mm do zabudowy paneli stałych  
Adjustable stud +/- 15 mm with glass clamp

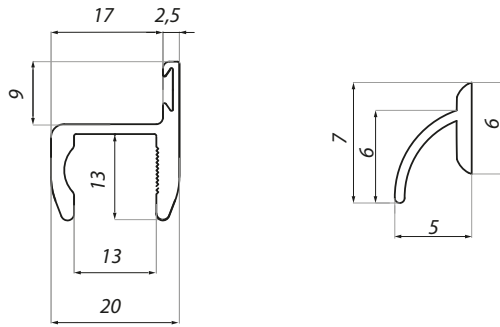


Kod / Code	Wykończenie / Finish
<b>PBA550SSS</b>	stal nierdzewna satyna satin stainless steel

Specyfikacja / Specification	
materiał:	stal nierdzewna <b>AISI 316L</b>
materiał:	stainless steel <b>AISI 316L</b>
grubość szkła (mm):	10,76 - 12,76
glass thickness (mm):	

## PBA590

Aluminiowa listwa uszczelniająca z uszczelką PCV  
Aluminium door edge profile equipped with PCV seal

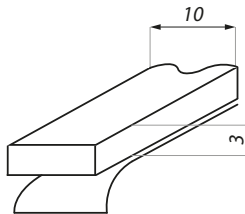


Kod / Code	Wykończenie / Finish
<b>PBA590NAS</b>	anoda satyna satin anodised

Specyfikacja / Specification	
materiał:	profil aluminiowy
materiał:	aluminium profile
uszczelka PVC	szara
PVC seal	grey
ZESTAW: długość standard	L=2000 mm
SET: standard length	

## PBA592

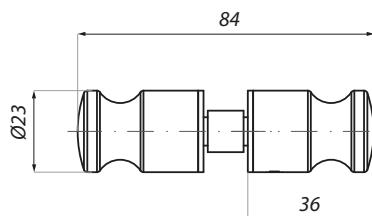
Uszczelka samoprzylepna do ochrony krawędzi szkła  
Adhesive seal for glass edge protection



Kod / Code	długość standard / standard length
<b>PBA592</b>	L=2000 mm

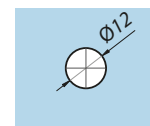
## PBA564

Gałka  
Knob



Kod / Code	Wykończenie / Finish
<b>PBA564SSS</b>	stal nierdzewna satyna satin stainless steel

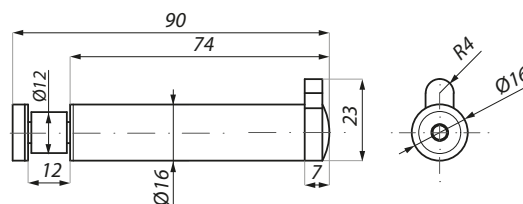
Specyfikacja / Specification	
materiał:	stal nierdzewna <b>AISI316L</b>
materiał:	stainless steel <b>AISI316L</b>
grubość szkła (mm): glass thickness (mm):	10,76 - 12,76



Przygotowanie szkła  
Glass preparation

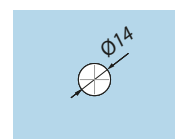
## PBA562

Odbój / wieszak  
Door-stop and clothes hook



Kod / Code	Wykończenie / Finish
<b>PBA562SSS</b>	stal nierdzewna satyna satin stainless steel

Specyfikacja / Specification	
materiał:	stal nierdzewna <b>AISI316L</b>
materiał:	stainless steel <b>AISI316L</b>

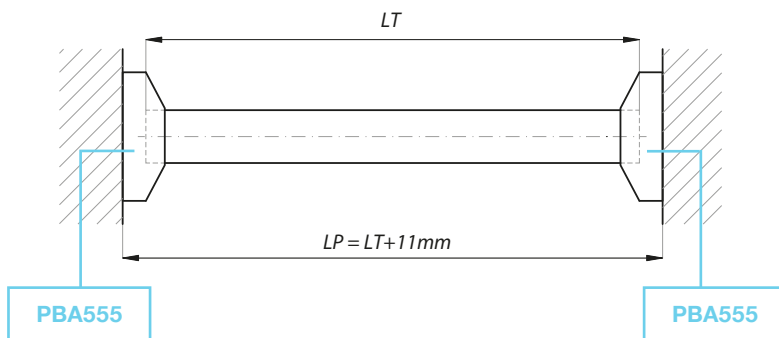


Przygotowanie szkła  
Glass preparation

## WSKAZANIA DO PRAWIDŁOWEJ INSTALACJI RELINGU WZMACNIAJĄCEGO PBA560

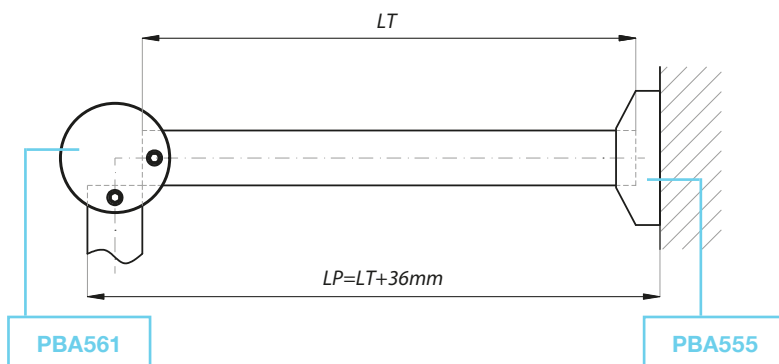
### SPECIFICATION FOR CORRECT INSTALLATION OF THE REINFORCEMENT TUBE PBA560

Montaż wspornika ściana - ściana  
Wall to wall application



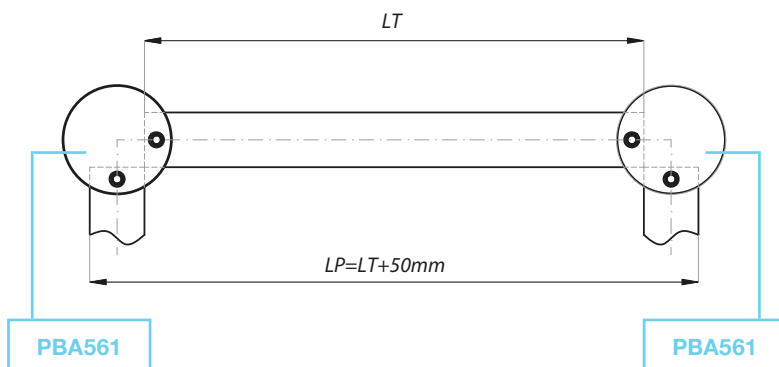
$LP$  = dystans pomiędzy ścianami  
 $LT$  = długość relingu  
 $LP$  = distance from wall to wall  
 $LT$  = length of the tube

Montaż wspornika ściana - łącznik 90°  
Elbow connection between the wall and the joint



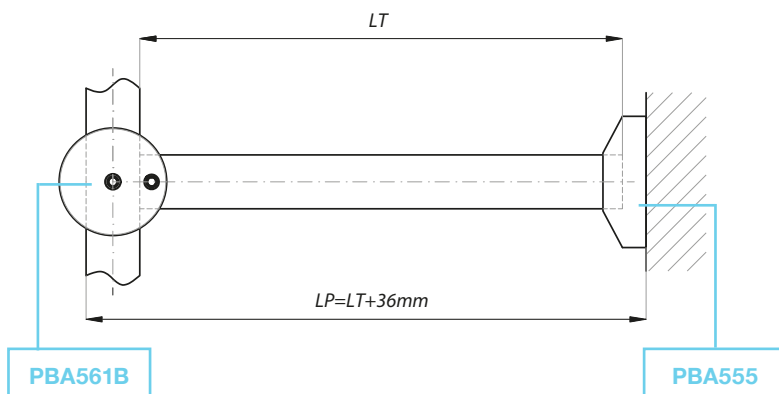
$LP$  = dystans od ściany do zewnętrznej części relingu  
 $LT$  = długość relingu  
 $LP$  = distance from the wall to the end of the tube  
 $LT$  = length of the tube to be cut

Montaż wspornika pomiędzy dwoma łącznikami 90°  
Elbow connections with two joints



$LP$  = dystans pomiędzy zewnętrznymi częściami relingu  
 $LT$  = długość relingu  
 $LP$  = distance between the ends of two tubes  
 $LT$  = length of the tube to be cut

Montaż wspornika ściana - łącznik „T”  
“T” connection between the wall and the joint



$LP$  = odległość od ściany do zewnętrznej części relingu  
 $LT$  = długość relingu  
 $LP$  = distance between the wall and the end of the tube  
 $LT$  = length of the tube to be cut





## Akcesoria do kabin prysznicowych

Shower enclosures fittings



### **CDA Polska Sp. z o.o. Sp. k.**

ul. Robotnicza 60  
53-608 Wrocław  
Poland  
tel./fax. +48 71 797 80 28  
biuro@cdapolska.pl

### **Oddział Warszawa**

ul. Łodygowa 25  
03-687 Warszawa  
Poland  
tel./fax. +48 22 675 05 89  
warszawa@cdapolska.pl

### **Oddział Gdynia**

ul. Morska 306 A  
81-006 Gdynia  
Poland  
tel./fax. +48 58 719 28 78  
gdynia@cdapolska.pl

[www.cdapolska.pl](http://www.cdapolska.pl)

010



## LINEA NERA DOCCIA

OKUCIA DO KABIN PRYSZNICOWYCH  
W CZARNYM WYKOŃCZENIU  
FITTINGS FOR SHOWER ENCLOSURES  
IN BLACK MATT FINISH



# ETNA

## ZAWIASY I KLAMRY DO KABIN PRYSZNICOWYCH SHOWER HINGES AND CLAMPS

### ZAWIASY UNOSZONE TGHU LIFTED HINGES TGHU



TGHU90LH



TGHU90RH



TGHU90-OSLH



TGHU90-OSRH



TGHU180LH



TGHU180RH

### KLAMRY TGSC CLAMPS TGSC



TGSC90



TGSC90GG

# VENEZIA

## ZAWIASY I KLAMRY DO KABIN PRYSZNICOWYCH SHOWER HINGES AND CLAMPS

### ZAWIASY SERIA TGAH800CP HINGES TGAH800CP SERIES



TGAH801OSCP



TGAH80CP



TGAH802CP

### KLAMRA SERIA JHSC700 CLAMP JHSC700 SERIES



JHSC701

### KLAMRA SERIA JHSC500 CLAMP JHSC500 SERIES



JHSC501



# MODENA

## GAŁKI, UCHWYTY I ZAMKI DO KABIN PRYSZNICOWYCH KNOBS, PULL HANDLES AND LOCKS FOR THE SHOWER ENCLOSURES

### GAŁKI KNOBS



KH25-30



KHJ24



KH48JS

### UCHWYTY PULL HANDLES



H02-20/40-450

# ANCONA

## UCHWYTY DO SYSTEMÓW PRZESUWNYCH SLIDING RECESSED PULL HANDLES



KHN60



TGKH55

# AOSTA

## ŁĄCZNIKI I RELINGI PROSTOKĄTNE CONNECTORS AND RECTANGULAR STABILIZING BARS

### STABILIZATORY PROSTOKĄTNE SERIA SHC RECTANGULAR STABILIZING BARS SHC SERIES



SHCR



SHC02ADJ



SHC03BA



SHC04



SHC04ADJ



SHC30BA

### WSPORNIK KĄTOWY SZKŁO – ŚCIANA 90° SERIA SH ANGULAR SUPPORT GLASS TO WALL 90° SH SERIES



SH-LSC220L



SH-LSC220R

# BUDRIO

## USZCZELKI DO KABIN PRYSZNICOWYCH SEALS FOR SHOWER ENCLOSURES



ABE



DOE



SDEN



WSE

## USZCZELKI MAGNETYCZNE DO KABIN PRYSZNICOWYCH MAGNETIC SEALS FOR SHOWER ENCLOSURES



PMFEN

## PROFILE USZCZELNIAJĄCE Z MAGNESEM DO KABIN PRYSZNICOWYCH ALUMINIUM SEALING PROFILES WITH MAGNETIC STRIP FOR SHOWER ENCLOSURES



SHMW-SET



SHMG-SET

## PROGI PRYSZNICOWE THERESHOLD PROFILES



DSMP



DSMN-03



DSMK-02L



DSMK-02R



DSMB-01L



DSMB-01R



TGMB-01L



TGMB-01R

## TODI DOCCIA

### ALUMINIOWE PROFILE USZCZELNIAJĄCE Z MAGNESEM DO PRZESUWNYCH KABIN PRYSZNICOWYCH

ALUMINIUM SEALING PROFILES WITH MAGNETIC STRIP FOR SHOWER ENCLOSURE SLIDING SYSTEMS



SHMSD-SET

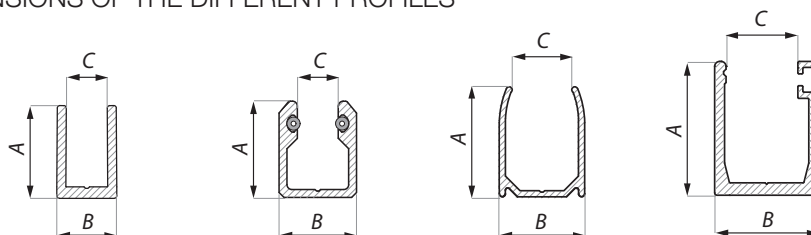


# LAZIO DOCCIA

## PROFILE ALUMINIOWE DO KONSTRUKCJI KABIN PRYSZNICOWYCH ALUMINUM PROFILES FOR THE CONSTRUCTION OF THE SHOWER ENCLOSURES



### PORÓWNANIE WYMIARÓW RÓŻNYCH PROFILI COMPARING THE DIMENSIONS OF THE DIFFERENT PROFILES



Wykończenie / Finish	FIXSG	FIXS	FIXD	FCM27U
[A] wysokość height	18.5	19.5	22.5	27
[B] szerokość width	12	15.7	17.5	21
[C] szerokość wew. inside width	8.2	8	12.2	14.5

### KOMPONENTY UZUPEŁNIAJĄCE DLA FIXD COMPLEMENTARY COMPONENTS FOR FIXD

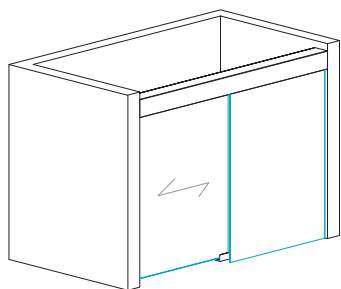


FIXD-COVER

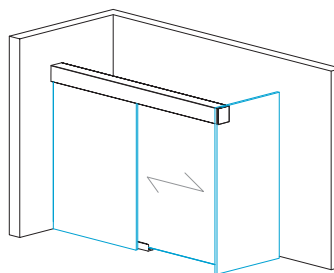
# TERNO CLEAR

## SYSTEM PRZESUWNY DO KABIN PRYSZNICOWYCH SLIDING SYSTEM FOR SHOWER ENCLOSURES

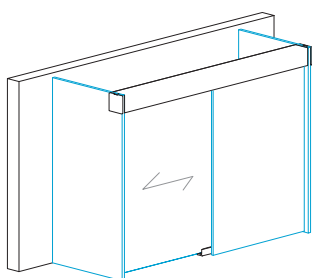
### ZESTAWY SETS



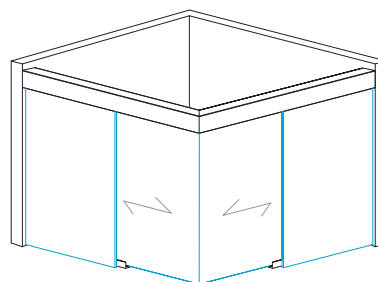
**TSC-WM2M** Zestaw ściana – ściana  
Wall to wall set



**TSC-WMG2M** Zestaw ściana – szkło  
Wall to glass set



**TSC-GMG2M** Zestaw szkło – szkło  
Wall to wall set



**TSC-WM90** Zestaw narożny 90°  
Corner 90° set

### KOMPONENTY UZUPEŁNIAJĄCE COMPLEMENTARY COMPONENTS



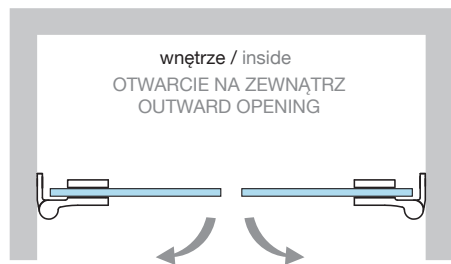
**TS-FIXCOV**



**TS-SEAL**

## Zawiasy ściana – szkło 90°

Hinges wall to glass 90°

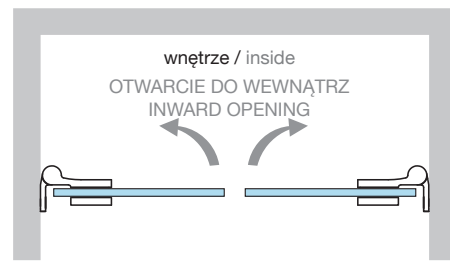


TGHU90LH

zawias lewy  
left hinge

TGHU90RH

zawias prawy  
right hinge



TGHU90RH

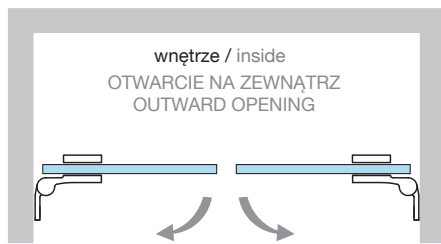
zawias prawy  
right hinge

TGHU90LH

zawias lewy  
left hinge

## Zawiasy ściana – szkło 90° z mocowaniem bocznym

Hinges wall to glass 90° with offset fixing plate

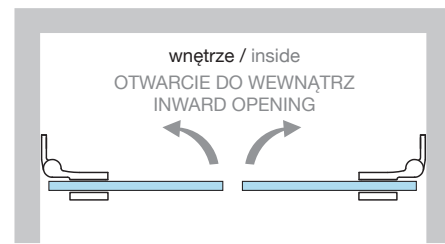


TGHU90-OSLH

zawias lewy  
left hinge

TGHU90-OSRH

zawias prawy  
right hinge



TGHU90-OSRH

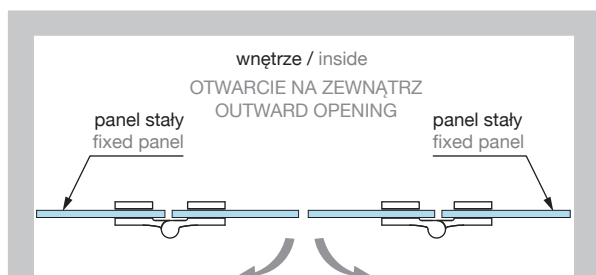
zawias prawy  
right hinge

TGHU90-OSLH

zawias lewy  
left hinge

## Zawiasy szkło – szkło 180°

Hinges glass to glass 180°

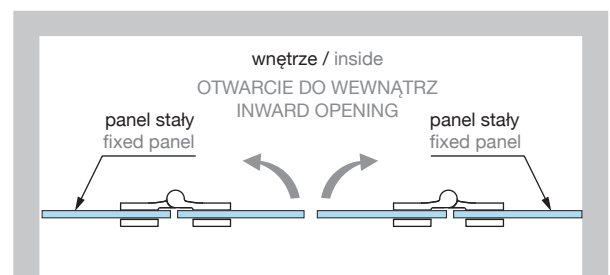


TGHU180LH

zawias lewy  
left hinge

TGHU180RH

zawias prawy  
right hinge



TGHU180RH

zawias prawy  
right hinge

TGHU180LH

zawias lewy  
left hinge

## TGHU90LH

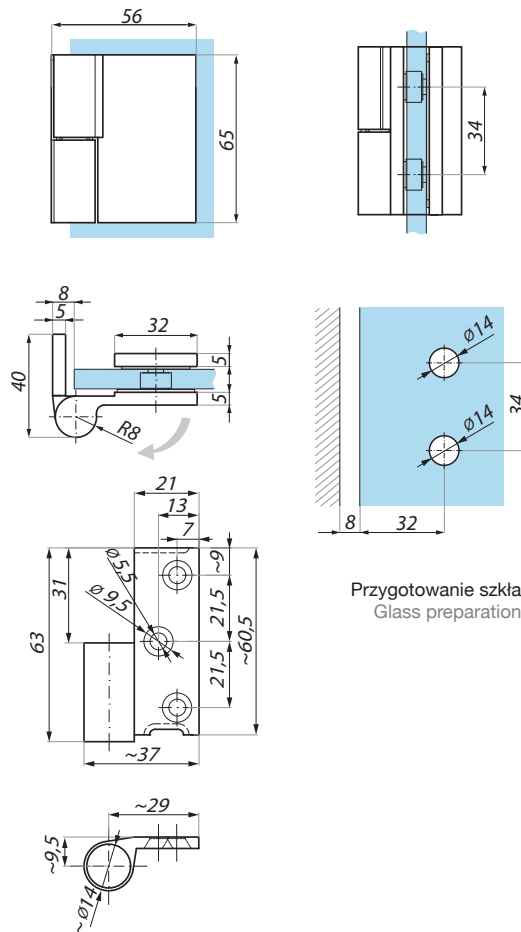
Zawias unoszony lewy ściana – szkło 90°  
Lifted hinge left wall to glass 90°

Kod / Code Wykończenie / Finish

**TGHU90LH BL** czarny galwanizowany  
black galvanised

### Specyfikacja / Specification

materiał:	mosiądz
material:	brass
grubość szkła (mm):	6; 8
glass thickness (mm):	6; 8
max. waga szkła na parę (kg):	40
max. glass weight per pair (kg):	40
zalecana siła dokręcania śrub (Nm):	10
recommended torque force (Nm):	10



Przygotowanie szkła  
Glass preparation

## TGHU90RH

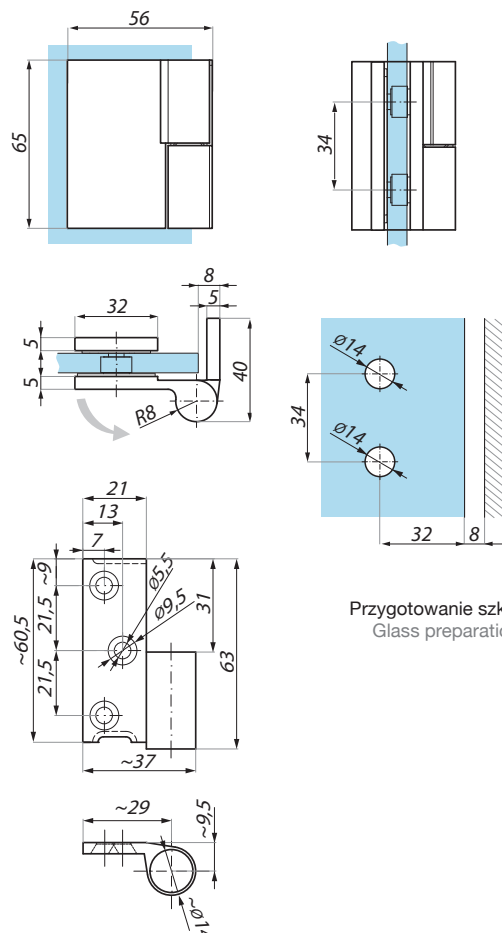
Zawias unoszony prawy ściana – szkło 90°  
Lifted hinge right wall to glass 90°

Kod / Code Wykończenie / Finish

**TGHU90RH BL** czarny galwanizowany  
black galvanised

### Specyfikacja / Specification

materiał:	mosiądz
material:	brass
grubość szkła (mm):	6; 8
glass thickness (mm):	6; 8
max. waga szkła na parę (kg):	40
max. glass weight per pair (kg):	40
zalecana siła dokręcania śrub (Nm):	10
recommended torque force (Nm):	10

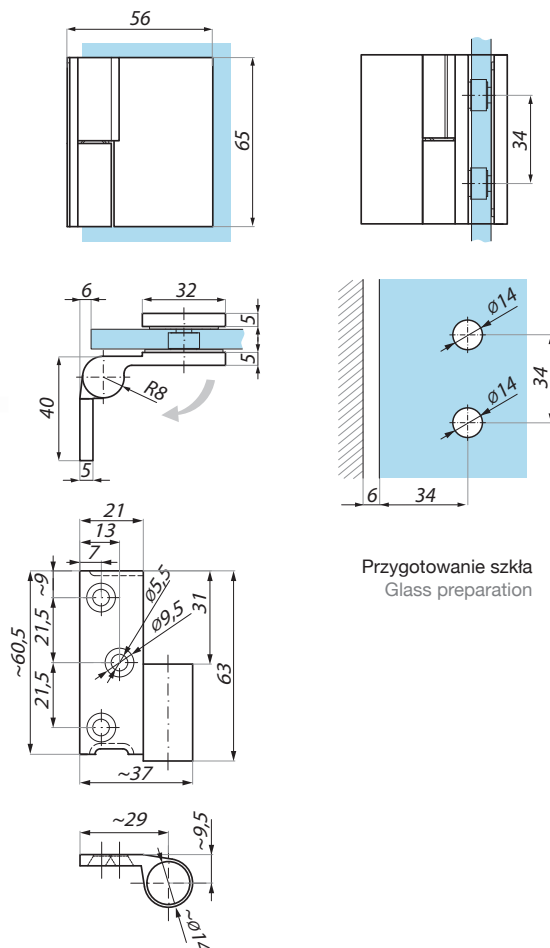


Przygotowanie szkła  
Glass preparation



**TGHU90-OSLH**

Zawias unoszony lewy ściana – szkło 90° z mocowaniem bocznym  
Lifted hinge left wall to glass 90° offset fixing plate



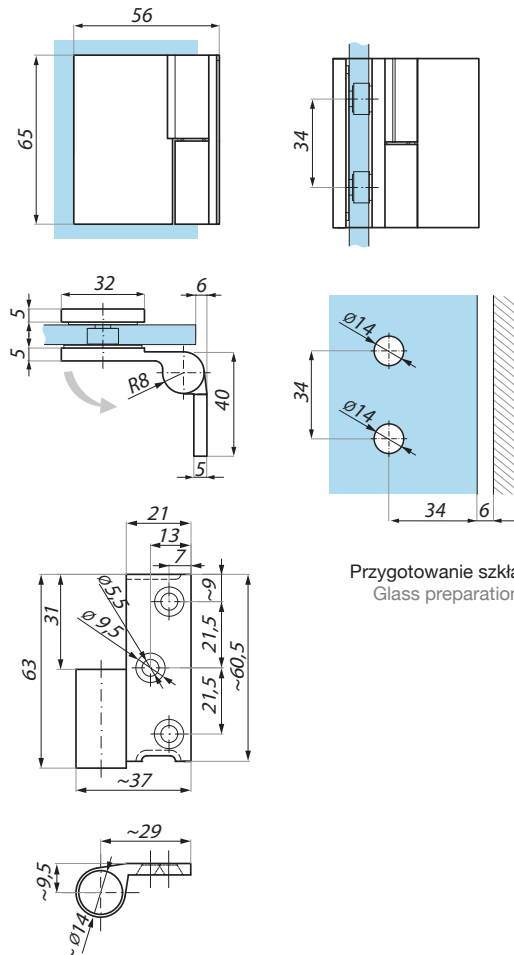
Przygotowanie szkła  
Glass preparation

**Kod / Code****TGHU90-OSLH BL****Wykończenie / Finish**czarny galwanizowany  
black galvanised**Specyfikacja / Specification**

materiał:	mosiądz
materiał:	brass
grubość szkła (mm):	6; 8
glass thickness (mm):	6; 8
max. waga szkła na parę (kg):	40
max. glass weight per pair (kg):	40
zalecana siła dokręcania śrub (Nm):	10
recommended torque force (Nm):	10

**TGHU90-OSRH**

Zawias unoszony prawy ściana – szkło 90° z mocowaniem bocznym  
Lifted hinge right wall to glass 90° offset fixing plate



Przygotowanie szkła  
Glass preparation

**Kod / Code****TGHU90-OSRH BL****Wykończenie / Finish**czarny galwanizowany  
black galvanised**Specyfikacja / Specification**

materiał:	mosiądz
materiał:	brass
grubość szkła (mm):	6; 8
glass thickness (mm):	6; 8
max. waga szkła na parę (kg):	40
max. glass weight per pair (kg):	40
zalecana siła dokręcania śrub (Nm):	10
recommended torque force (Nm):	10

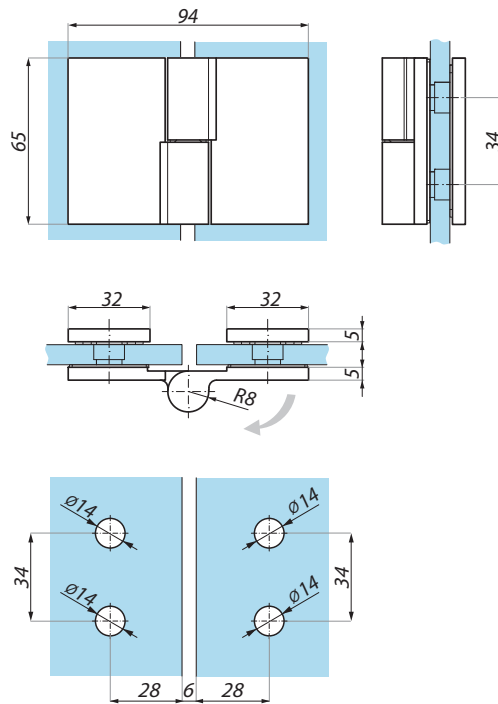
## TGHU180LH

Zawias unoszony lewy szkło – szkło 180°  
Lifted hinge left glass to glass 180°

Kod / Code	Wykończenie / Finish
TGHU180LH BL	czarny galwanizowany black galvanised

### Specyfikacja / Specification

materiał:	mosiądz
materiał:	brass
grubość szkła (mm):	6; 8
glass thickness (mm):	6; 8
max. waga szkła na parę (kg):	40
max. glass weight per pair (kg):	40
zalecana siła dokręcania śrub (Nm):	10
recommended torque force (Nm):	10



Przygotowanie szkła  
Glass preparation

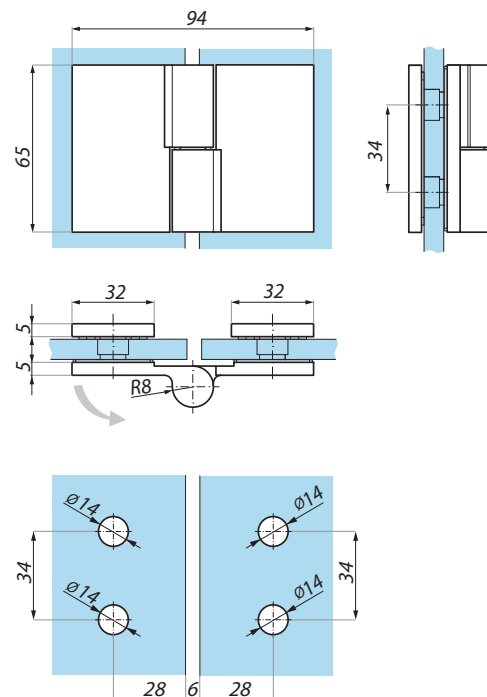
## TGHU180RH

Zawias unoszony prawy szkło – szkło 180°  
Lifted hinge right glass to glass 180°

Kod / Code	Wykończenie / Finish
TGHU180RH BL	czarny galwanizowany black galvanised

### Specyfikacja / Specification

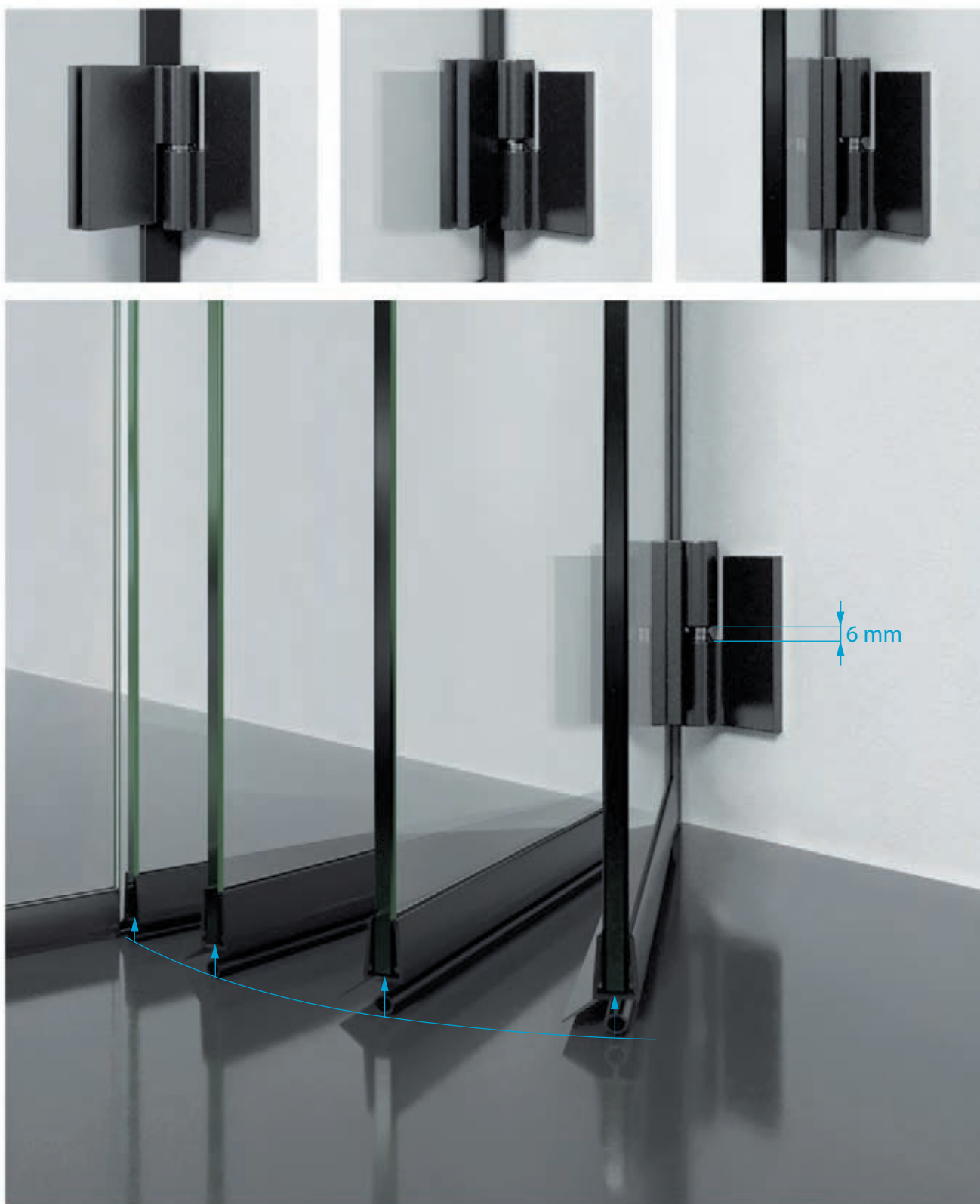
materiał:	mosiądz
materiał:	brass
grubość szkła (mm):	6; 8
glass thickness (mm):	6; 8
max. waga szkła na parę (kg):	40
max. glass weight per pair (kg):	40
zalecana siła dokręcania śrub (Nm):	10
recommended torque force (Nm):	10



Przygotowanie szkła  
Glass preparation

## Zasada działania zawiasów unoszonych serii TGHU

Functioning of TGHU series lifted hinges



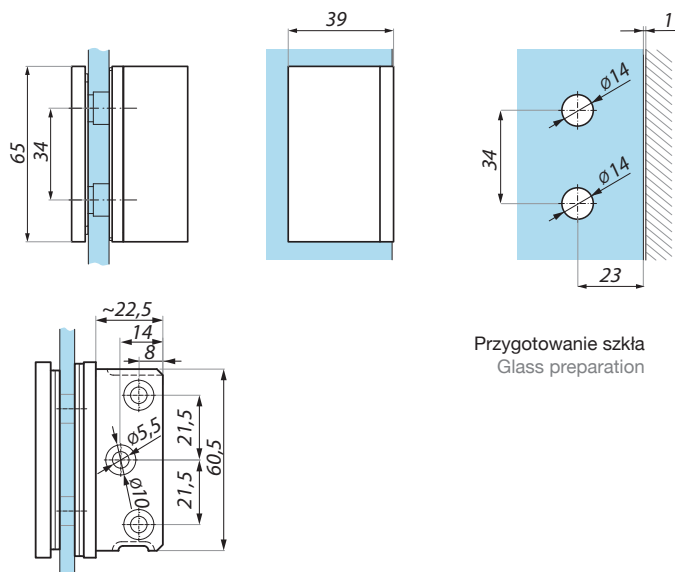
## TGSC90

Klamra ściana – szkło 90°  
Clamp wall to glass 90°

Kod / Code	Wykończenie / Finish
<b>TGSC90 BL</b>	czarny galwanizowany black galvanized

### Specyfikacja / Specification

materiał:	mosiądz
material:	brass
grubość szkła (mm):	6; 8
glass thickness (mm):	6; 8
zalecana siła dokręcania śrub (Nm):	10
recommended torque force (Nm):	10



Przygotowanie szkła  
Glass preparation

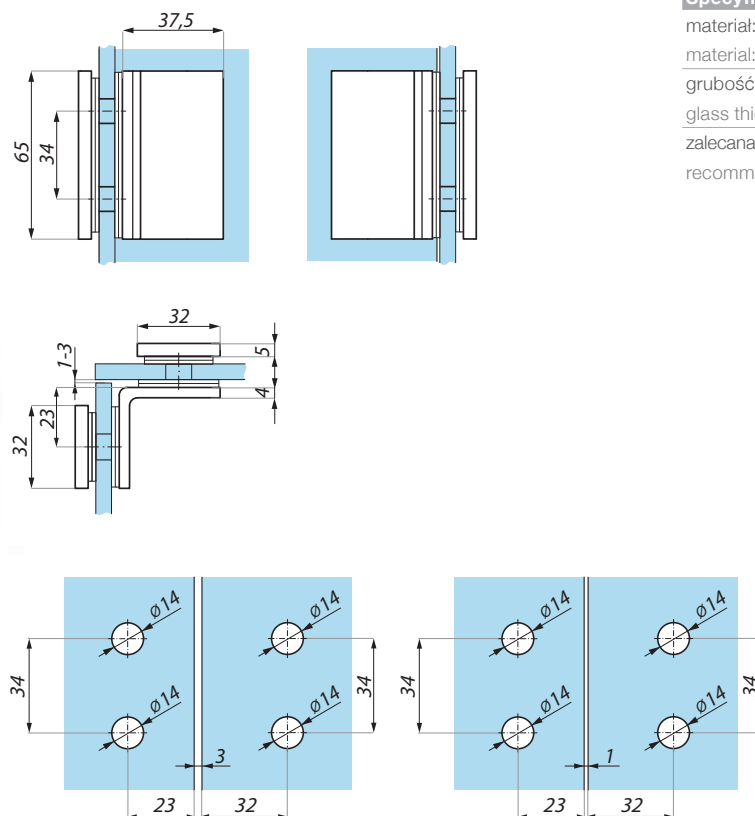
Kod / Code	Wykończenie / Finish
<b>TGSC90GG BL</b>	czarny galwanizowany black galvanized

### Specyfikacja / Specification

materiał:	mosiądz
material:	brass
grubość szkła (mm):	6; 8
glass thickness (mm):	6; 8
zalecana siła dokręcania śrub (Nm):	10
recommended torque force (Nm):	10

## TGSC90GG

Klamra szkło – szkło 180°  
Clamp glass to glass 180°

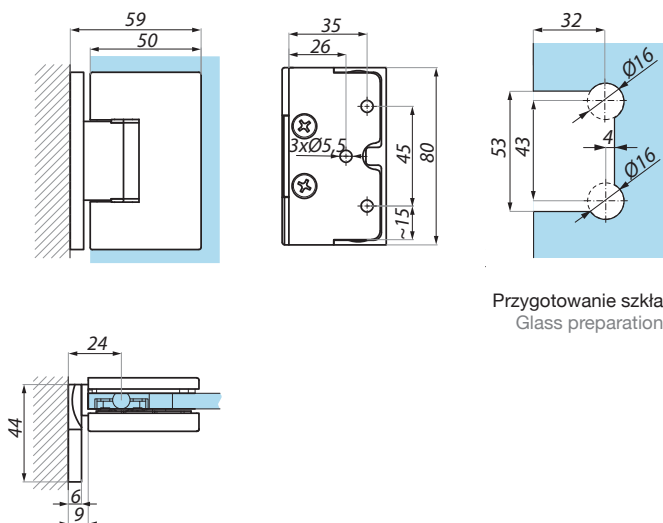


Przygotowanie szkła  
Glass preparation



## TGAH801OSCP

Zawias regulowany z mocowaniem bocznym szkło – ściana 90°  
Adjustable hinge with offset fixing plate glass to wall 90°



Przygotowanie szkła  
Glass preparation

Kod / Code	Wykończenie / Finish
TGAH801OSCP BL	czarny galwanizowany black galvanised

### Specyfikacja / Specification

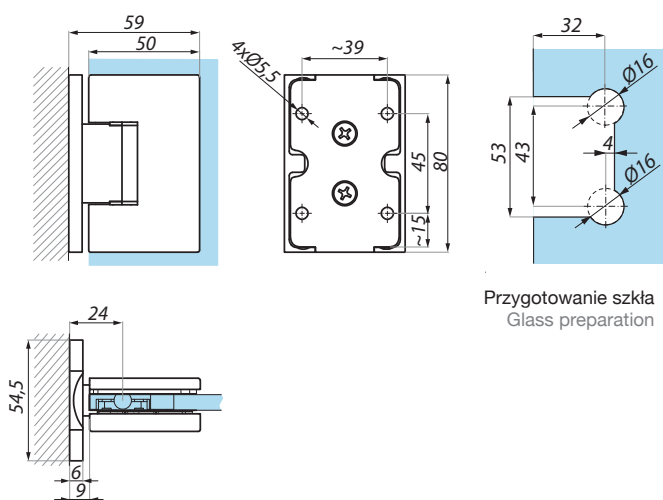
materiał:	mosiądz
materiał:	brass
grubość szkła (mm):	6; 8
glass thickness (mm):	6; 8
max. waga szkła na parę (kg):	45
max. glass weight per pair (kg):	45
max. szerokość szkła (mm):	750
max. glass width (mm):	750

UWAGA: śruby montażowe korpusu zawiasu korpusu zawiasu i płytki montażowej do ściany zamaskowane pokrywą

NOTE: fixing screws on the hinge body and on the fixing plate to the wall hidden by the cover

## TGAH801CP

Zawias regulowany szkło – ściana 90°  
Adjustable hinge glass to wall 90°



Przygotowanie szkła  
Glass preparation

Kod / Code	Wykończenie / Finish
TGAH801CP BL	czarny galwanizowany black galvanised

### Specyfikacja / Specification

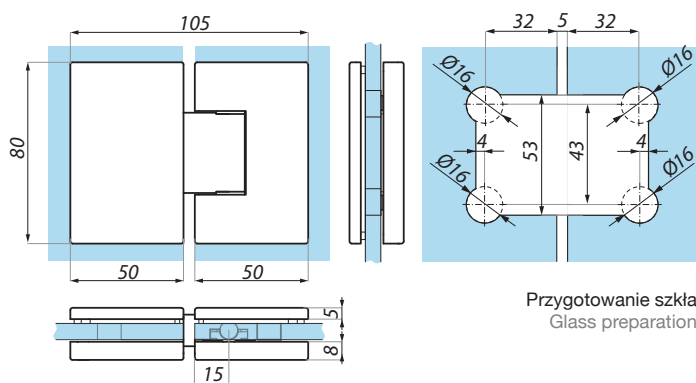
materiał:	mosiądz
materiał:	brass
grubość szkła (mm):	6; 8
glass thickness (mm):	6; 8
max. waga szkła na parę (kg):	45
max. glass weight per pair (kg):	45
max. szerokość szkła (mm):	750
max. glass width (mm):	750

UWAGA: śruby montażowe korpusu zawiasu korpusu zawiasu i płytki montażowej do ściany zamaskowane pokrywą

NOTE: fixing screws on the hinge body and on the fixing plate to the wall hidden by the cover

## TGAH802CP

Zawias regulowany szkło – szkło 180°  
Adjustable hinge glass to glass 180°



Przygotowanie szkła  
Glass preparation

Kod / Code	Wykończenie / Finish
TGAH802CP BL	czarny galwanizowany black galvanised

### Specyfikacja / Specification

materiał:	mosiądz
materiał:	brass
grubość szkła (mm):	6; 8
glass thickness (mm):	6; 8
max. waga szkła na parę (kg):	45
max. glass weight per pair (kg):	45
max. szerokość szkła (mm):	750
max. glass width (mm):	750

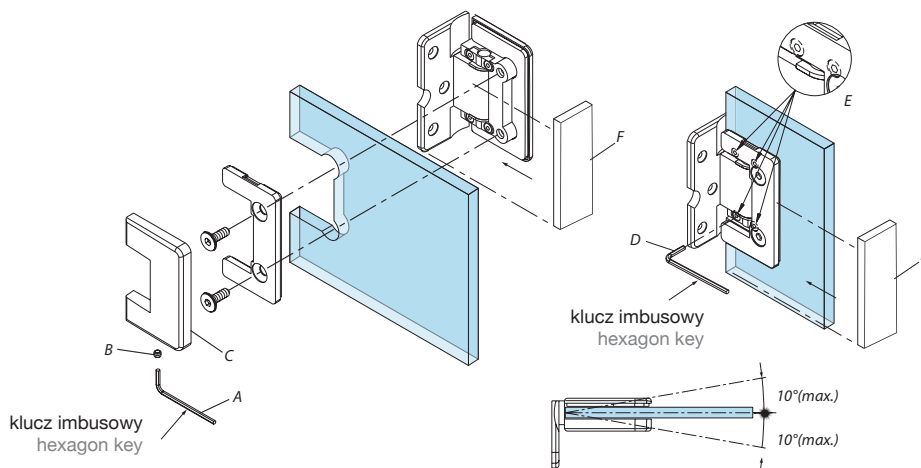
UWAGA: śruby montażowe korpusu zawiasu zamaskowane pokrywą

NOTE: fixing screws on the hinge body hidden by the cover

## Zawiasy z samozamykającym mechanizmem sprężynowym w zakresie 25°– 0° i regulacją kąta ±10° w pozycji zamknięcia

Hinges with the selfclosing spring mechanism from 25° to 0° and the angle adjustment ±10° in the closing position

- Odkręcić śrubę imbusową (B) kluczem imbusowym (A)  
Use hexagon key (A) to unfasten the screw (B)
- Zdjąć pokrywę maskującą (C)  
Open the cover (C)
- W celu regulacji kąta poluzować 4 śruby (E) obracając je o 1 obrót przeciwnie do ruchu wskazówek zegara kluczem imbusowym (D)  
Use hexagon key (D) to unfasten 4 screws (E) by turning 1 circle possibly then proceed with the adjustment
- Po ustawieniu wymaganego kąta (**max ± 10°**) dokręcić mocno śruby (E)  
After done with the angle adjustment (**max ± 10°**), fasten 4 screws (E) tightly
- Sprawdzić dokręcenie śrub (E) nawet jeśli nie była dokonywana regulacja kąta  
Check tightness of screws (E), even if angle adjustment wasn't done
- Założyć pokrywę maskującą (C)  
Install the cover (C)
- Dokręcić śrubę (B)  
Fasten screw (B)
- Nalożyć zaślepki na płytkę montażową do ściany w zawiasach TGAH801CP / TGAH800OSCP  
In the hinges TGAH801CP / TGAH800OSCP install the covers on the fixing plate to the wall



### JHSC701

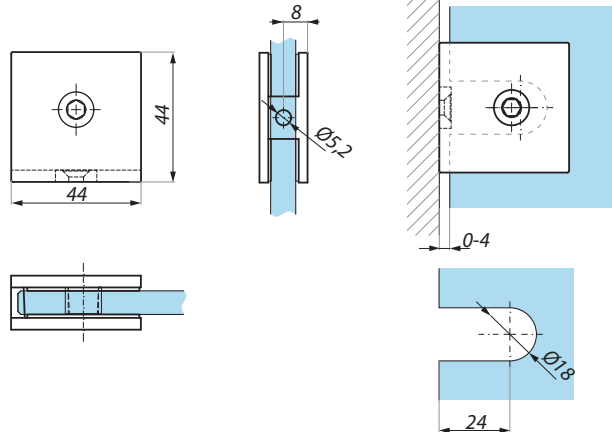
Klamra standardowa szkło – ściana 90°, H=44 mm  
Standard clamp glass to wall 90°, H=44 mm

Przygotowanie szkła  
Glass preparation

Kod / Code	Wykończenie / Finish
JHSC701 BL	czarny galwanizowany black galvanised

#### Specyfikacja / Specification

materiał:	mosiądz
materiał:	brass
grubość szkła (mm): glass thickness (mm):	8; 10; 12
zawiera zaślepkę śruby korpusu fixing screw on the clamp body hidden by the end cap	



### JHSC501

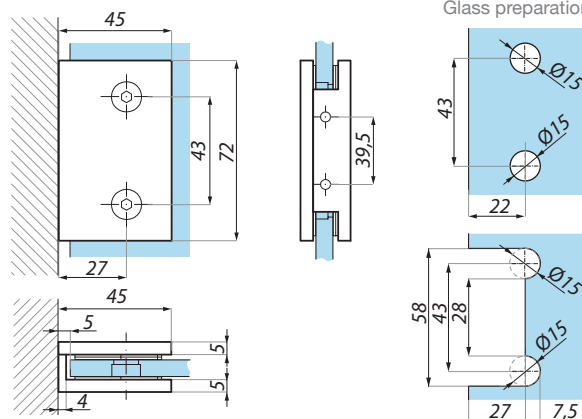
Klamra standardowa szkło – ściana 90°, H=72 mm  
Standard clamp glass to wall 90°, H=72 mm

Przygotowanie szkła  
Glass preparation

Kod / Code	Wykończenie / Finish
JHSC501 BL	czarny galwanizowany black galvanised

#### Specyfikacja / Specification

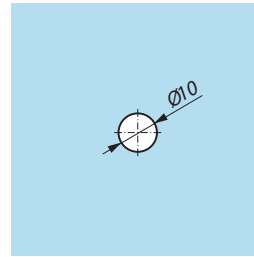
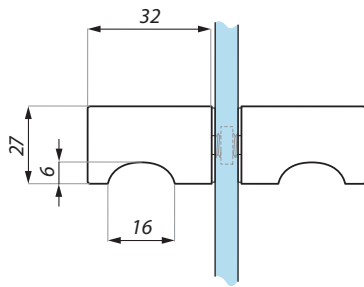
materiał:	mosiądz
materiał:	brass
grubość szkła (mm): glass thickness (mm):	8; 10; 12
zawiera zaślepki śruby korpusu fixing screws on the clamp body hidden by the end caps	



# MODENA

**KH25-30**

Gałka do drzwi 27x27  
Door knob 27x27



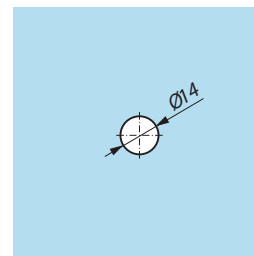
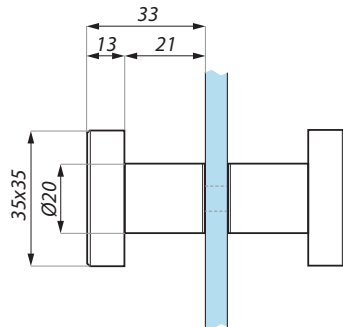
Przygotowanie szkła  
Glass preparation

Kod / Code	Wykończenie / Finish
<b>KH25-30 BL</b>	czarny galwanizowany black galvanised

Specyfikacja / Specification	
materiał:	mosiądz
materiał:	brass
grubość szkła (mm):	6; 8; 10; 12
glass thickness (mm):	6; 8; 10; 12

**KHJ24**

Gałka do drzwi 35x35  
Door knob 35x35



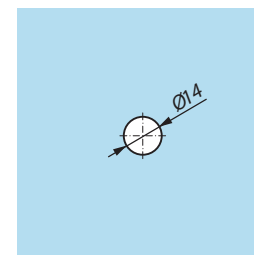
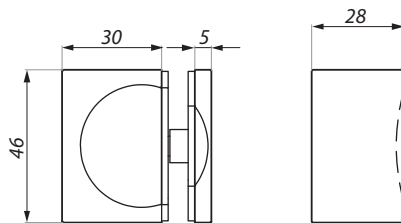
Przygotowanie szkła  
Glass preparation

Kod / Code	Wykończenie / Finish
<b>KHJ24 BL</b>	czarny galwanizowany black galvanised

Specyfikacja / Specification	
materiał:	mosiądz
materiał:	brass
grubość szkła (mm):	8; 10; 12
glass thickness (mm):	8; 10; 12

**KH48JS**

Gałka jednostronna do drzwi 28x46  
Door knob 28x46



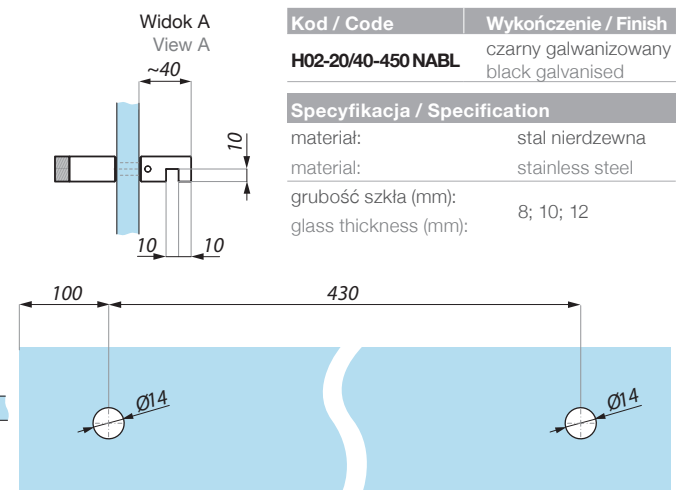
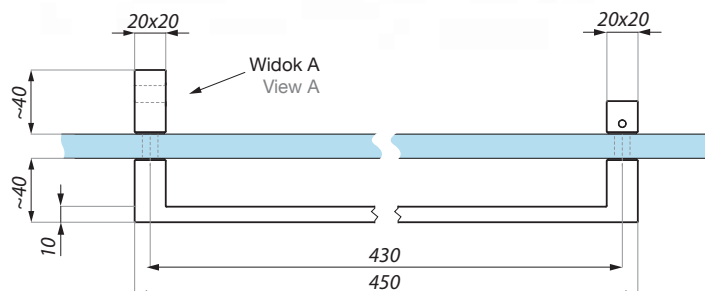
Przygotowanie szkła  
Glass preparation

Kod / Code	Wykończenie / Finish
<b>KH48JS BL</b>	czarny galwanizowany black galvanised

Specyfikacja / Specification	
materiał:	mosiądz
materiał:	brass
grubość szkła (mm):	6; 8; 10
glass thickness (mm):	6; 8; 10

**H02-20/40-450**

Uchwyt kwadratowy z gałką  
Square pull handle (towel holder) with knob



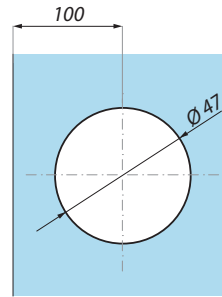
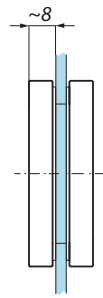
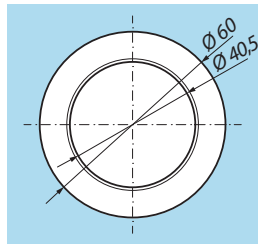
Przygotowanie szkła  
Glass preparation

Kod / Code	Wykończenie / Finish
<b>H02-20/40-450 NABL</b>	czarny galwanizowany black galvanised

Specyfikacja / Specification	
materiał:	stal nierdzewna
materiał:	stainless steel
grubość szkła (mm):	8; 10; 12
glass thickness (mm):	8; 10; 12

## KHN60

Uchwyt do systemów przesuwnych  
Sliding recessed pull handle, grip open



Przygotowanie szkła  
Glass preparation

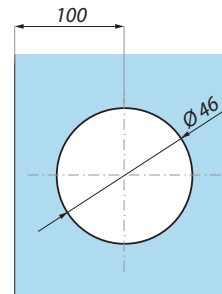
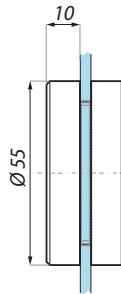
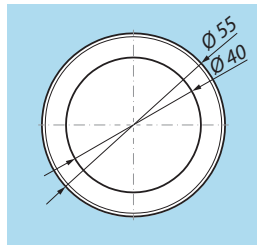
Kod / Code	Wykończenie / Finish
<b>KHN60 NABL</b>	czarna anoda black anodised

### Specyfikacja / Specification

materiał:	aluminium
materiał:	aluminium
grubość szkła (mm):	8; 10; 12
glass thickness (mm):	8; 10; 12

## TGKH55

Uchwyt do systemów przesuwnych  
Sliding recessed pull handle, grip closed



Przygotowanie szkła  
Glass preparation

Kod / Code	Wykończenie / Finish
<b>TGKH55 NABL</b>	czarna anoda black anodised

### Specyfikacja / Specification

materiał:	aluminium
materiał:	aluminium
grubość szkła (mm):	8; 10; 12
glass thickness (mm):	8; 10; 12





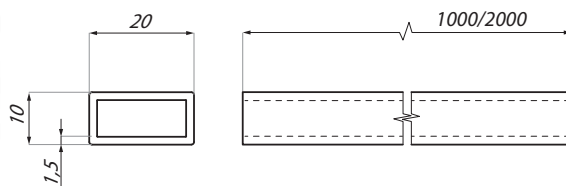
## SHCR

Reling prostokątny  
Rectangular bar

Kod / Code	Wykończenie / Finish
<b>SHCR-1000 BL</b>	czarny galwanizowany
<b>SHCR-2000 BL</b>	black galvanised

### Specyfikacja / Specification

materiał:	stal nierdzewna
material:	stainless steel
wymiar przekroju (mm):	10x20
profile dimension (mm):	10x20
długość (mm)	1000; 2000
length (mm)	1000; 2000



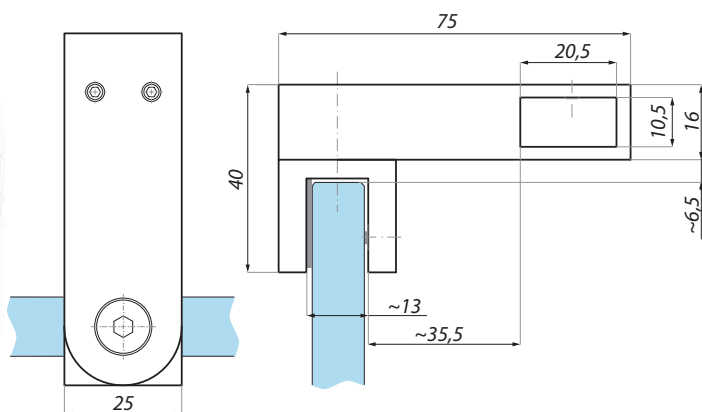
## SHC02ADJ

Łącznik boczny przelotowy szkło – reling  
„T” connector side glass to rectangular bar

Kod / Code	Wykończenie / Finish
<b>SHC02ADJ BL</b>	czarny galwanizowany
	black galvanised

### Specyfikacja / Specification

materiał:	mosiądz
material:	brass
grubość szkła (mm):	8-12
glass thickness (mm):	8-12



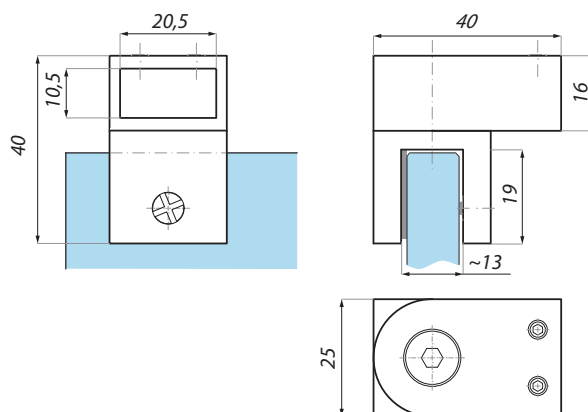
## SHC03BA

Łącznik końcowy regulowany szkło – reling 90°  
End connector glass to rectangular bar 90°

Kod / Code	Wykończenie / Finish
<b>SHC03BA BL</b>	czarny galwanizowany
	black galvanised

### Specyfikacja / Specification

materiał:	mosiądz
material:	brass
grubość szkła (mm):	8-12
glass thickness (mm):	8-12



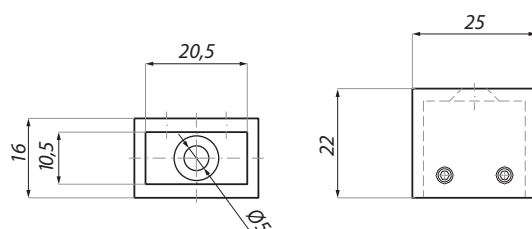
## SHC04

Łącznik końcowy ściana – reling  
Fixed wall connector for rectangular bar

Kod / Code	Wykończenie / Finish
<b>SHC04 BL</b>	czarny galwanizowany
	black galvanised

### Specyfikacja / Specification

materiał:	mosiądz
material:	brass



## SHC04ADJ

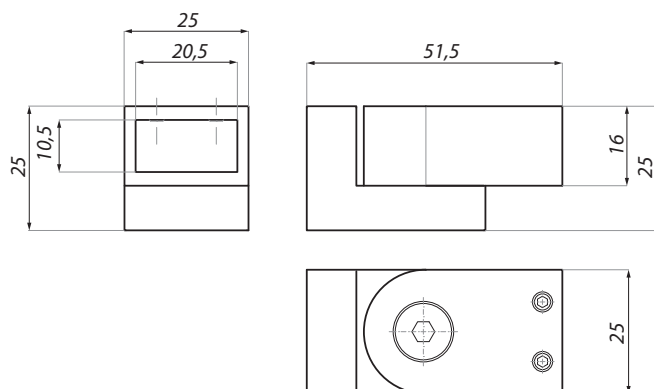
Łącznik przegubowy ściana – reling  
Swivel wall connector for rectangular bar

Kod / Code	Wykończenie / Finish
------------	----------------------

SHC04ADJ BL	czarny galwanizowany black galvanised
-------------	--

### Specyfikacja / Specification

materiał:	mosiądz
materiał:	brass



## SHC30BA

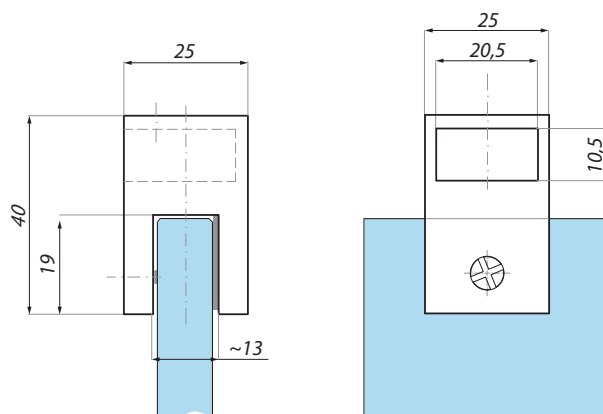
Łącznik stały końcowy szkło – reling  
End connector to glass for passage rectangular bar

Kod / Code	Wykończenie / Finish
------------	----------------------

SHC30BA BL	czarny galwanizowany black galvanised
------------	--

### Specyfikacja / Specification

materiał:	mosiądz
materiał:	brass
grubość szkła (mm): glass thickness (mm):	8-12



**SH-LSC220L**Wspornik kątowy „L” lewy  
Angular suport „L” left

Kod / Code

Wykończenie / Finish

**SH-LSC220L BL**czarny mat  
matt black**Specyfikacja / Specification**

material: stal nierdzewna

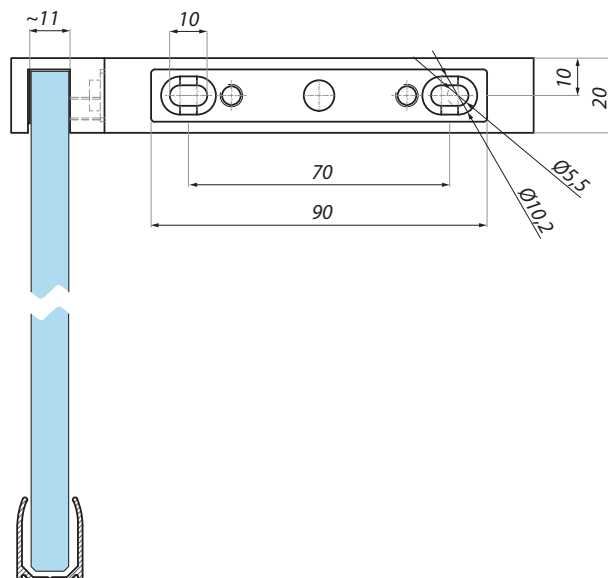
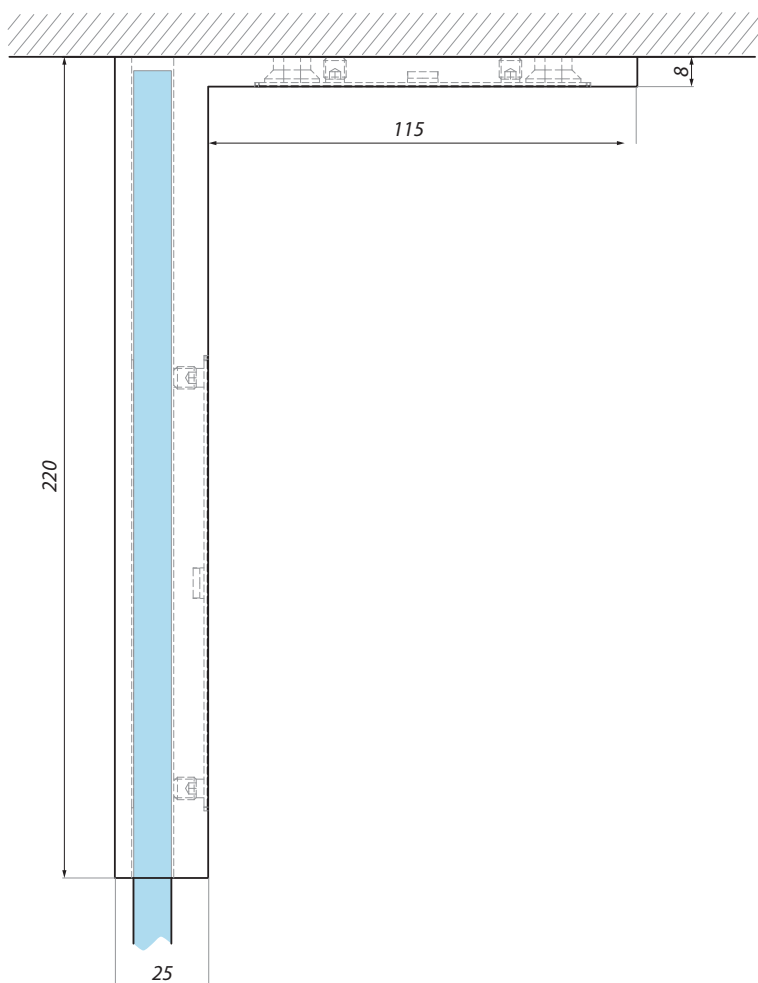
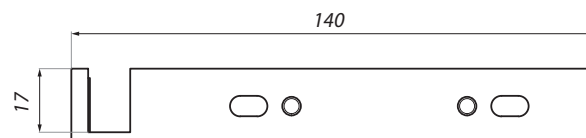
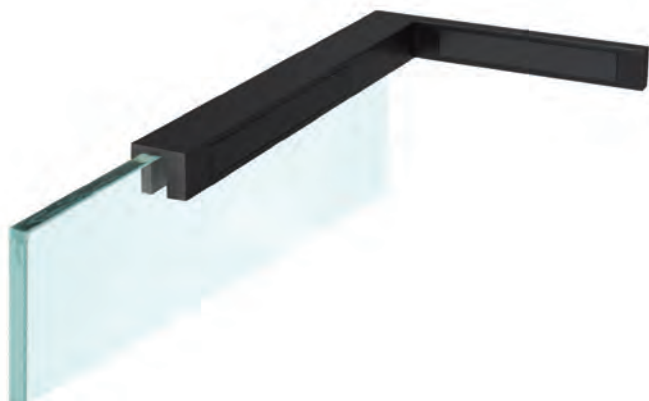
material: stainless steel

długość (mm) 220

length (mm) 220

grubość szkła (mm): 8-10

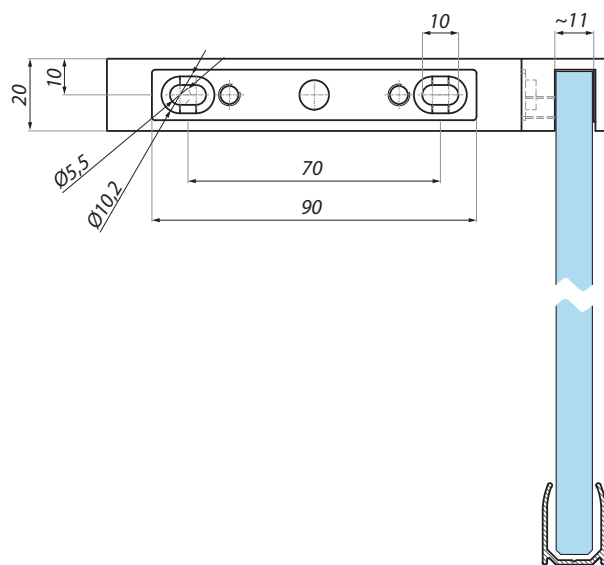
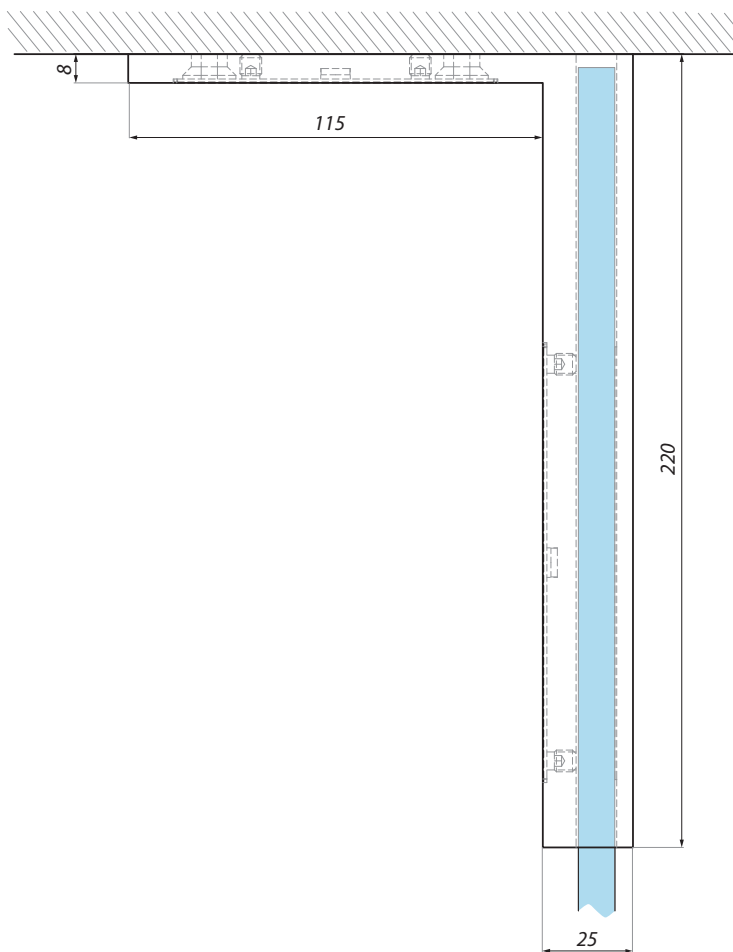
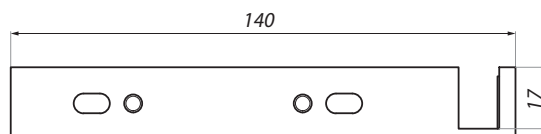
glass thickness (mm):



**SH-LSC220R**Wspornik kątowy „R” prawy  
Angular suport „R” right

Kod / Code	Wykończenie / Finish
<b>SH-LSC220R BL</b>	czarny mat matt black

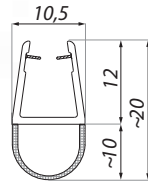
Specyfikacja / Specification	
materiał:	stal nierdzewna
materiał:	stainless steel
długość (mm)	220
length (mm)	220
grubość szkła (mm):	8-10
glass thickness (mm):	8-10



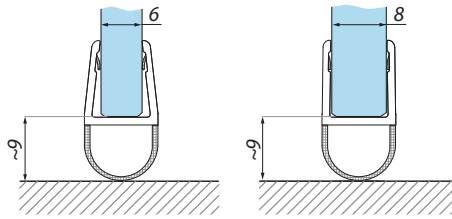


## ABE

Uszczelka  
Clip seal



ABE 6-8



Kod / Code Grubość szkła/Glass thickness

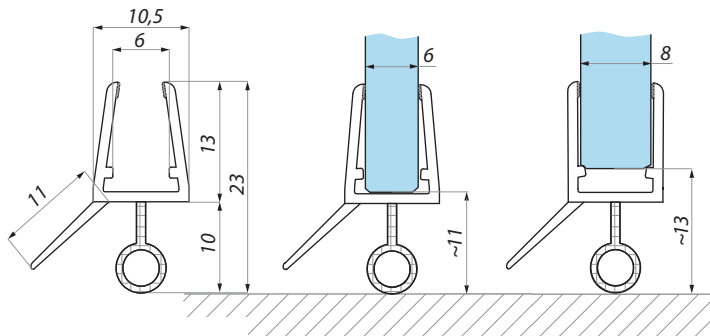
**ABE 6-8 BL** 6-8 mm

### Specyfikacja / Specification

materiał:	PVC czarny / black
długość (mm):	2500
zakres temperatur (°C):	0-50
odporność UV:	EN ISO 4892-2

## DOE

Uszczelka  
Clip seal



Kod / Code Grubość szkła/Glass thickness

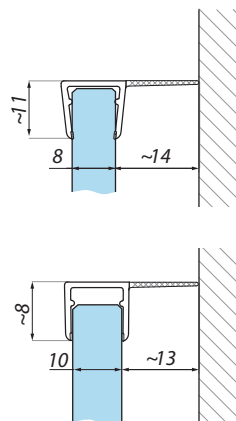
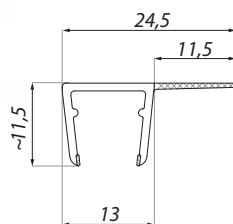
**DOE 6-8 BL** 6-8 mm

### Specyfikacja / Specification

materiał:	PVC czarny / black
długość (mm):	2500
zakres temperatur (°C):	0-50
odporność UV:	EN ISO 4892-2

## SDEN

Uszczelka dedykowana do systemów przesuwnych TERNO CLEAR i NUOVA TRIESTE SF40  
Clip seal for the shower enclosures sliding systems TERNO CLEAR and NUOVA TRIESTE SF40



Kod / Code Grubość szkła/Glass thickness

**SDEN 8-10 BL** 8-10 mm

### Specyfikacja / Specification

materiał:	PVC czarny / black
długość (mm):	2500
zakres temperatur (°C):	0-50
odporność UV:	EN ISO 4892-2

## WSE

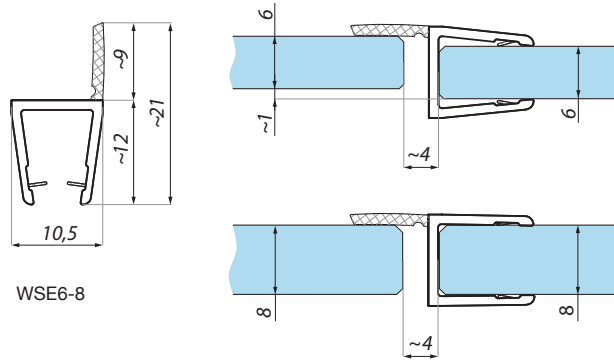
Uszczelka  
Clip seal

Kod / Code Grubość szkła/Glass thickness

**WSE 6-8 BL** 6-8 mm

### Specyfikacja / Specification

materiał:	PVC czarny / black
długość (mm):	2500
zakres temperatur (°C):	0-50
odporność UV:	EN ISO 4892-2



WSE6-8

Montaż szkła  
Glass montage

## PMFEN

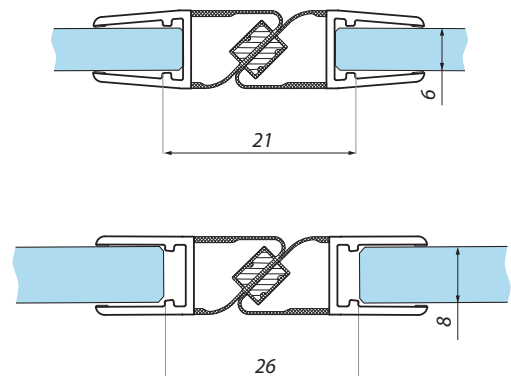
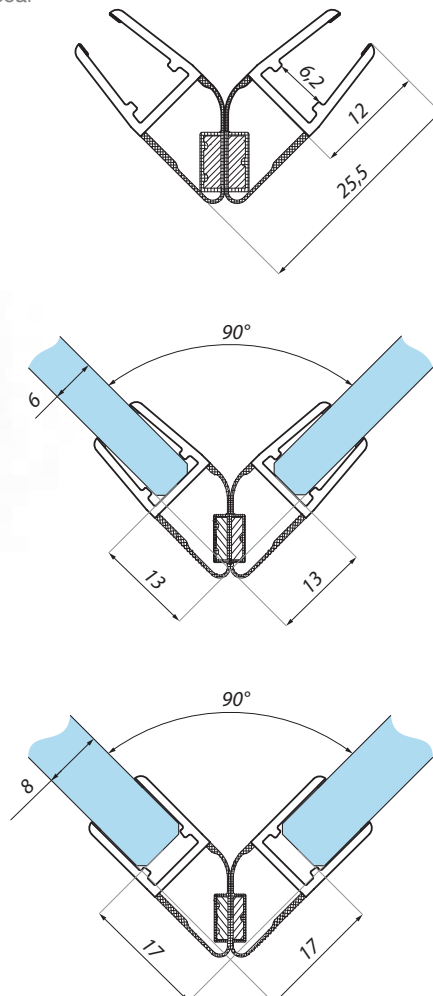
Uszczelka magnetyczna  
Magnetic clip seal

Kod / Code Grubość szkła/Glass thickness

**PMFEN 6-8 BL** 6-8 mm

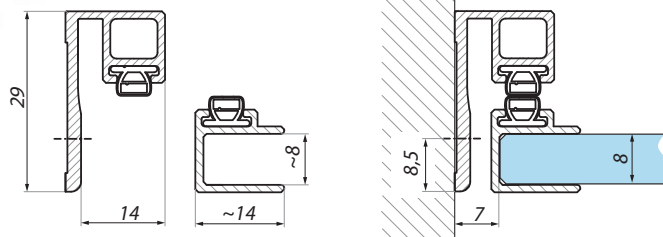
### Specyfikacja / Specification

materiał:	PVC czarny / black
długość (mm):	2200
zakres temperatur (°C):	0-50
odporność UV:	EN ISO 4892-2



## SHMW-SET

Zestaw uszczelniający do kabin prysznicowych złożony z profili aluminiowych z magnesem montaż ściana – szkło 90°  
Set composed of two aluminium sealing profiles with the magnetic strip glass to wall installation 90°

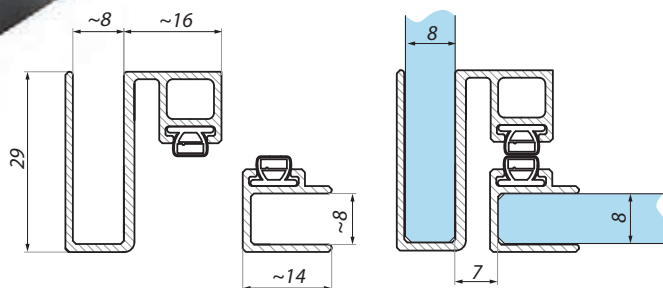


Kod / Code	Wykończenie / Finish
<b>SHMW-SET NABL</b>	czarna anoda black anodized

Specyfikacja / Specification	
materiał:	aluminium
materiał:	aluminium
długość (mm):	2300
length (mm):	2300
grubość szkła (mm):	8
glas thickness (mm):	8

## SHMG-SET

Zestaw uszczelniający do kabin prysznicowych złożony z profili aluminiowych z magnesem montaż szkło – szkło 90°  
Set composed of two aluminium sealing profiles with the magnetic strip glass to glass installation 90°

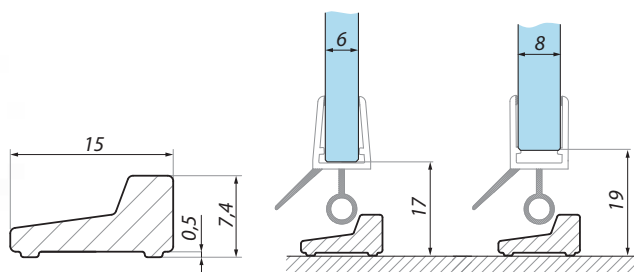


Kod / Code	Wykończenie / Finish
<b>SHMG-SET NABL</b>	czarna anoda black anodised

Specyfikacja / Specification	
materiał:	aluminium
materiał:	aluminium
długość (mm):	2300
length (mm):	2300
grubość szkła (mm):	8
glas thickness (mm):	8

## DSMP

Próg aluminiowy  
Aluminium threshold profile

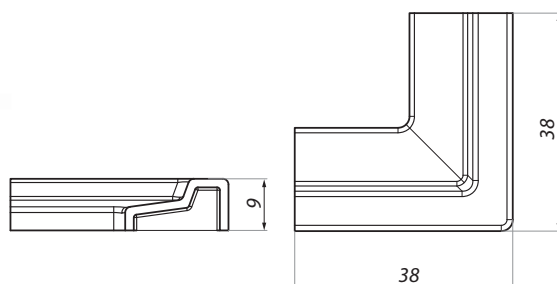


Kod / Code	Wykończenie / Finish
<b>DSMP-950 NABL</b>	czarna anoda
<b>DSMP-2000 NABL</b>	black anodised

Specyfikacja / Specification	
materiał:	aluminium
materiał:	aluminium
długość (mm):	950; 2000;
length (mm):	950; 2000;

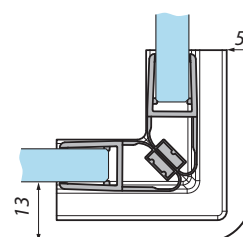
## DSMN-03

Profil narożny do progu aluminiowego  
Corner connector for aluminium threshold profile



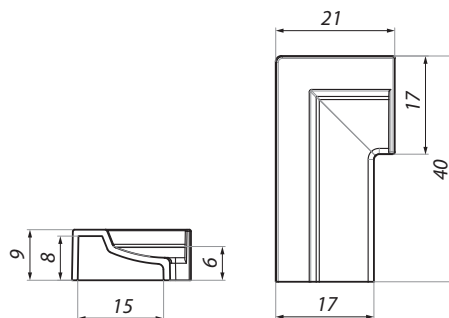
Kod / Code	Wykończenie / Finish
<b>DSMN-03 BL</b>	czarny mat black mat

Specyfikacja / Specification	
materiał:	PVC
materiał:	PVC



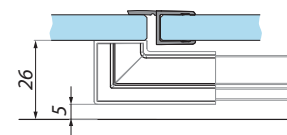
**DSMK-02L**

Profil końcowy do progu aluminiowego - lewy  
End cap for aluminium threshold profile - left

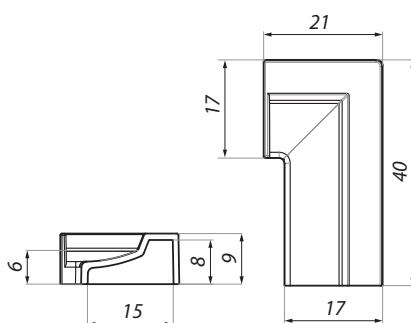


Kod / Code	Wykończenie / Finish
<b>DSMK-02L BL</b>	czarny mat black mat

Specyfikacja / Specification	
materiał: material:	PVC

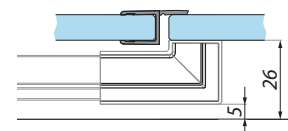
**DSMK-02R**

Profil końcowy do progu aluminiowego - prawy  
End cap for aluminium threshold profile - right

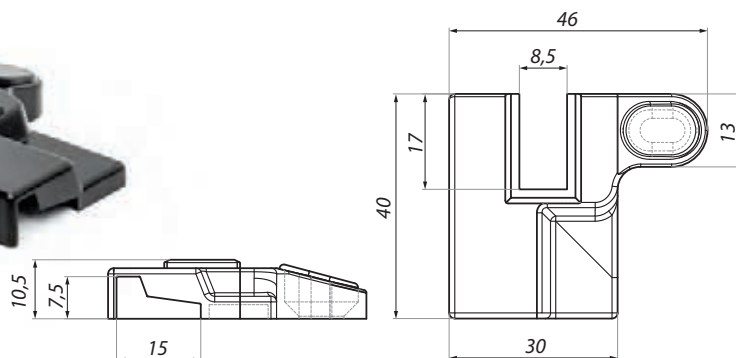


Kod / Code	Wykończenie / Finish
<b>DSMK-02R BL</b>	czarny mat black mat

Specyfikacja / Specification	
materiał: material:	PVC

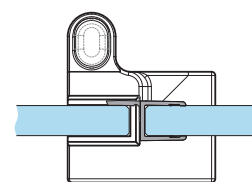
**DSMB-01L**

Profil do progu aluminiowego - lewy  
End cap for aluminium threshold profile with adapter for glass 8-10mm - left

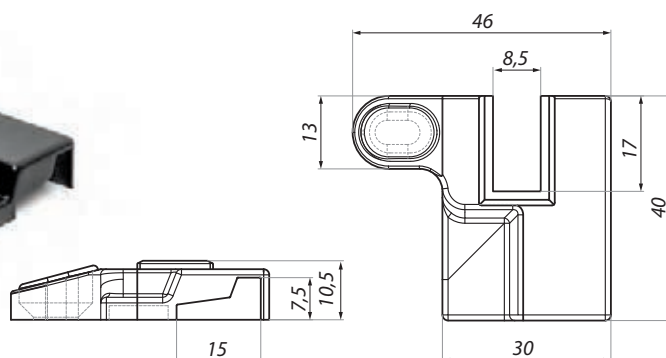


Kod / Code	Wykończenie / Finish
<b>DSMB-01L BL</b>	czarny mat black mat

Specyfikacja / Specification	
materiał: material:	PVC

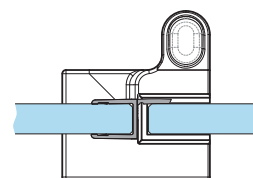
**DSMB-01R**

Profil do progu aluminiowego - prawy  
End cap for aluminium threshold profile with adapter for glass 8-10mm - right



Kod / Code	Wykończenie / Finish
<b>DSMB-01R BL</b>	czarny mat black mat

Specyfikacja / Specification	
materiał: material:	PVC

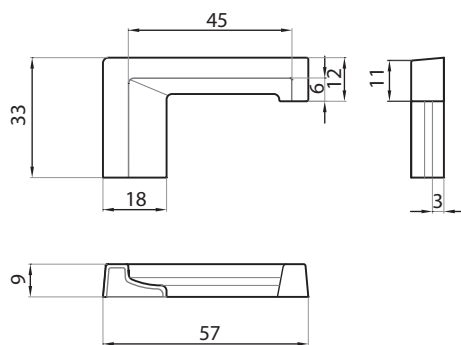


**TGMB-01L**

Profil końcowy lewy do progu aluminiowego - boczny  
End cap for aluminium threshold profile - left, side installation

Kod / Code	Wykończenie / Finish
<b>TGMB-01L BL</b>	czarny mat black mat

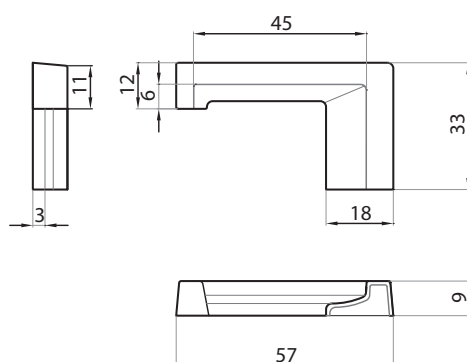
Specyfikacja / Specification	
materiał:	PVC
material:	

**TGMB-01R**

Profil końcowy prawy do progu aluminiowego - boczny  
End cap for aluminium threshold profile - right, side installation

Kod / Code	Wykończenie / Finish
<b>TGMB-01R BL</b>	czarny mat black mat

Specyfikacja / Specification	
materiał:	PVC
material:	



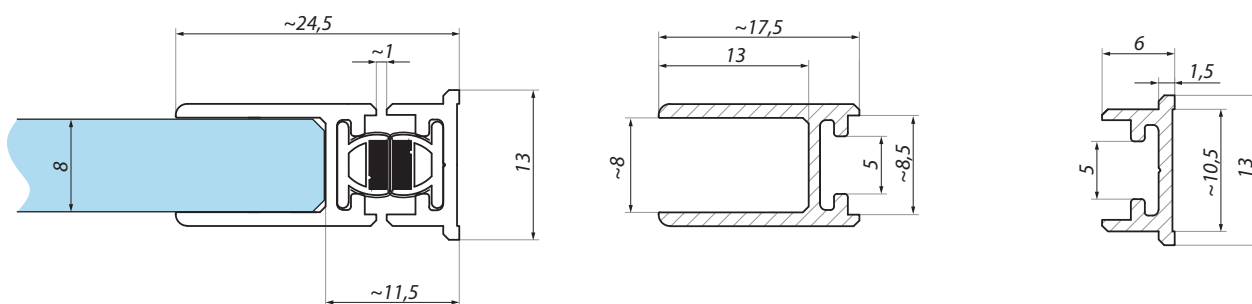


# TODI DOCCIA

## SHMSD-SET

SET Zestaw uszczelniający do kabin prysznicowych złożony z profili aluminiowych z magnesem montaż szkło-ściana i szkło-szkło 90°

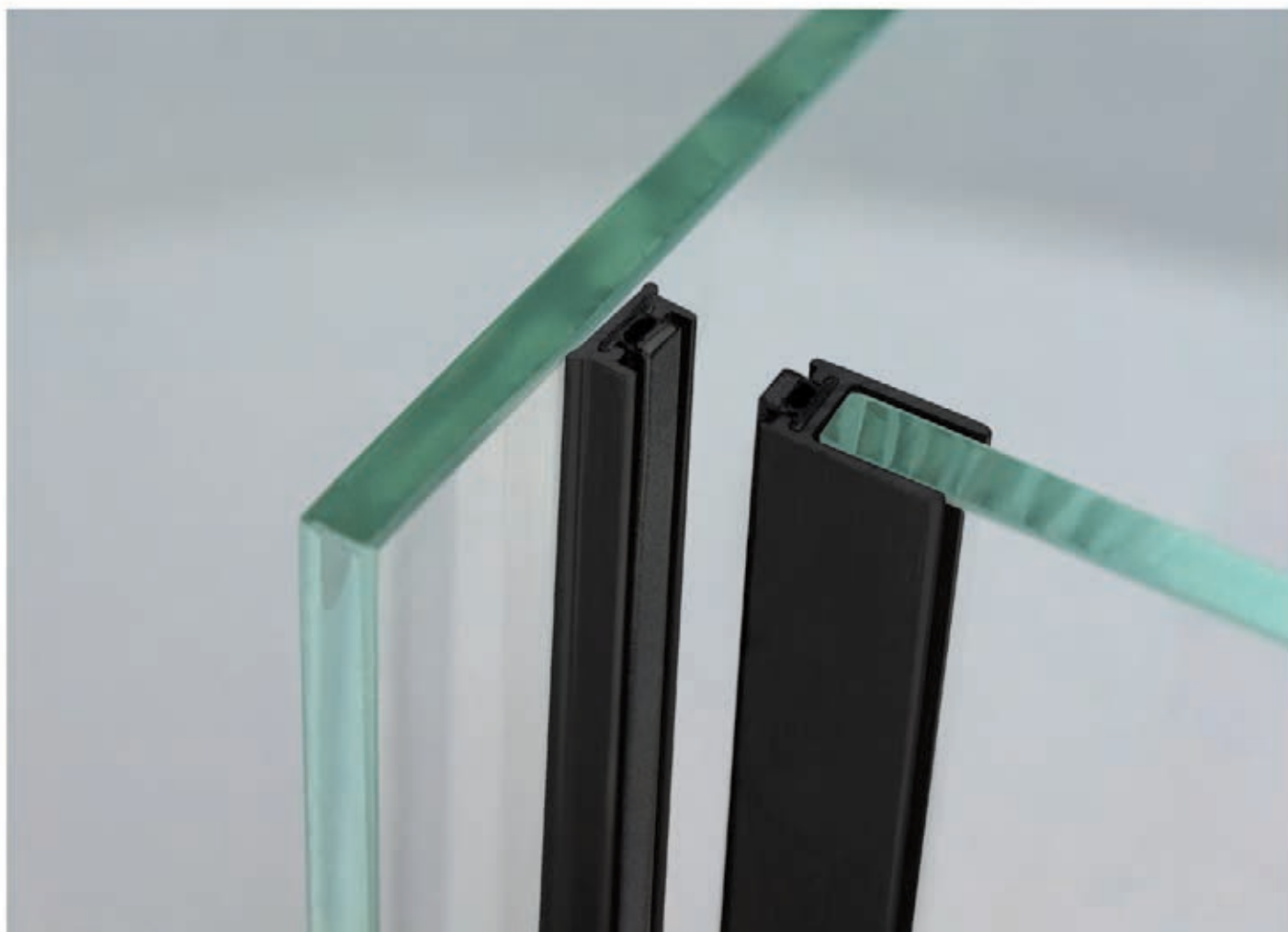
SET composed of two aluminium sealing profiles with the magnetic strip glass to wall and glass to glass 90° installation



Kod / Code	Wykończenie / Finish
<b>SHMSD- SET NABL</b>	czarna anoda black anodised

Specyfikacja / Specification	
materiał:	aluminium
materiał:	aluminium
grubość szkła (mm): glas thickness (mm):	8
długość (mm): length (mm):	2300



# LAZIO DOCCIA

## FIXSG

Profil do montażu panelu stałego  
U-section profile for fixed panels

Kod / Code	Wykończenie / Finish
<b>FIXSG-2300 NABL</b>	czarna anoda
<b>FIXSG-3000 NABL</b>	black anodised

### Specyfikacja / Specification

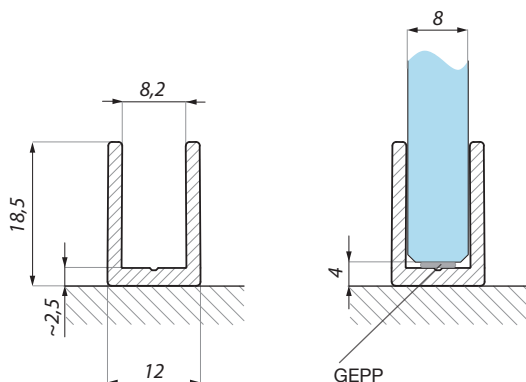
materiał:	aluminium
materiał:	aluminium

grubość szkła (mm):	8
glass thickness (mm):	8

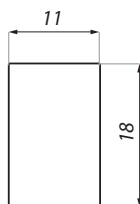
długość (mm):	2300; 3000
length (mm):	2300; 3000

montaż do szkła za pomocą taśmy dwustronnej, kleju lub silikonu (nie dołączone do produktu)

glass installation using double-sided tape, glue or silicone (not included with the product)



GEPP  
Profil ochronny na krawędź szkła /  
Glass edge protection  
(nie dołączony do profilu / not included with the profile)



Zaślepka  
End cap

**FIXSG-EC**

Kod / Code	Wykończenie / Finish	Materiał / Material
<b>FIXSG-EC ABS BL</b>	czarny black	ABS

## FIXS

Profil do montażu panelu stałego z zamontowanymi uszczelkami  
U-section profile for fixed panels with preassembled seal

Kod / Code	Wykończenie / Finish
<b>FIXS-SET2300 NABL</b>	czarna anoda
<b>FIXS-SET3000 NABL</b>	black anodised

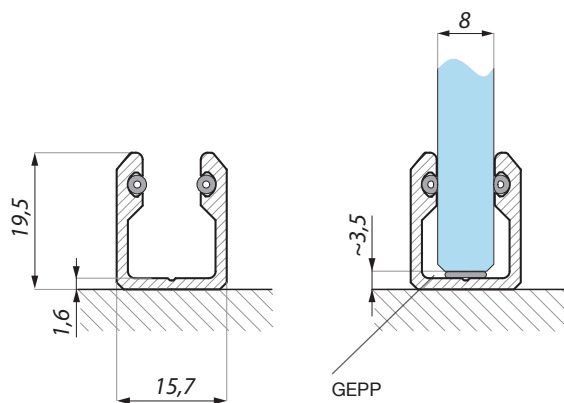
### Specyfikacja / Specification

materiał:	aluminium
materiał:	aluminium

grubość szkła (mm):	8
glass thickness (mm):	8

długość (mm):	2300; 3000
length (mm):	2300; 3000

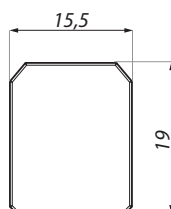
zawiera uszczelki  
seals included



GEPP  
Profil ochronny na krawędź szkła /  
Glass edge protection  
(nie dołączony do profilu / not included with the profile)

ABS tył / rear view

ABS przód / front



Zaślepka  
End cap

**FIXS-EC**

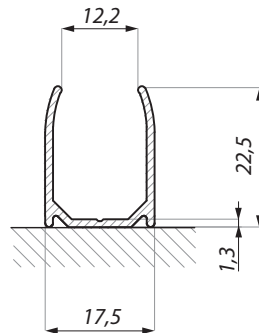
Kod / Code	Wykończenie / Finish	Materiał / Material
<b>FIXS-EC ABS NABL</b>	czarny black	ABS

# FIXD

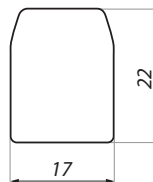
Profil do montażu panelu stałego  
U-section profile for fixed panels

Kod / Code	Wykończenie / Finish
<b>FIXD-2300 NABL</b>	czarna anoda
<b>FIXD-3000 NABL</b>	black anodised

Specyfikacja / Specification	
materiał:	aluminium
materiał:	aluminium
grubość szkła (mm):	6-10
glass thickness (mm):	6-10
długość (mm):	2300; 3000
length (mm):	2300; 3000



ABS

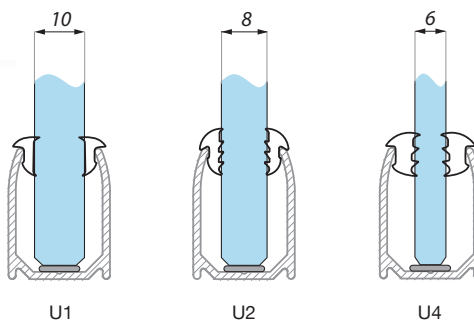


Zaślepka  
End cap

**FIXD-EC**

Kod / Code	Wykończenie / Finish	Materiał / Material
<b>FIXD-EC ABS NABL</b>	czarny black	ABS

Dopasowanie uszczelek do grubości szkła  
Assembling of the seals according to the thickness of the glass



Uszczelka do profilu FIXD  
Seal for FIXD profile

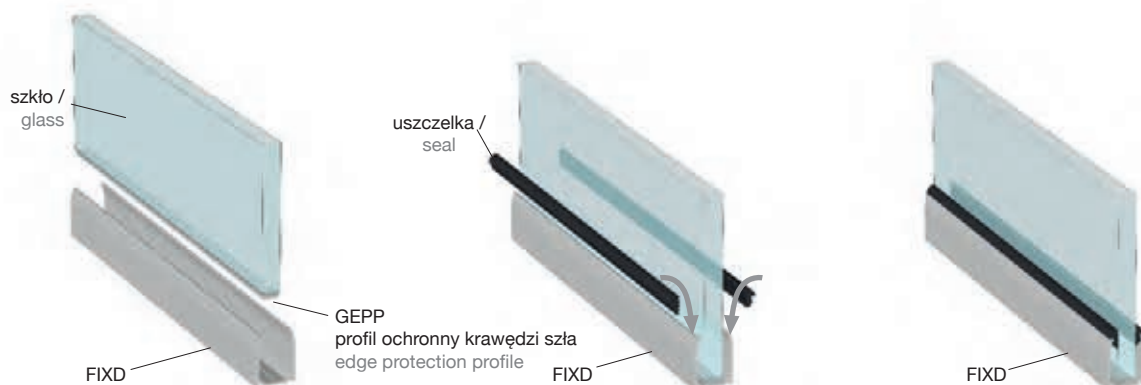
**U**

Kod / Code	Wykończenie / Finish
<b>U1 BL</b>	czarny black
<b>U2 BL</b>	
<b>U4 BL</b>	

Specyfikacja / Specification	
materiał:	PVC-S
materiał:	PVC-S
grubość szkła (mm):	U1=10 / U2=8 / U4=6
glass thickness (mm):	U1=10 / U2=8 / U4=6

## Instrukcja montażu szkła do profilu FIXD

Assembly instruction for FIXD profile



**FIXD-COVER**

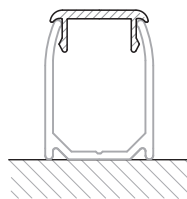
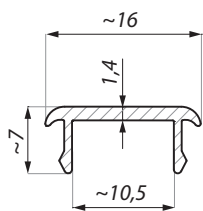
Pokrywa progowa  
Threshold cover profile

Kod / Code	Wykończenie / Finish
<b>FIXD-COV1000 NABL</b>	czarna anoda
<b>FIXD-COV2000 NABL</b>	black anodized
<b>FIXD-COV3000 NABL</b>	

**Specyfikacja / Specification**

materiał: aluminium  
material: aluminium

pokrywa progowa do widocznego odcinka profilu FIXD bez szkła (w przypadku gdy FIXD użyty jest jako próg)  
threshold cover for FIXD profile visible section without glass (in case the FIXD is used as a shower doorstep)

**FCM27U**

Profil do montażu panelu stałego  
U-section profile for fixed panels

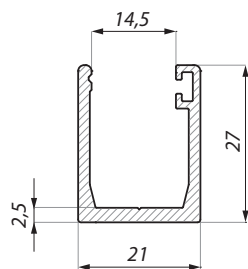
Kod / Code	Wykończenie / Finish
<b>FCM27U NABL</b>	czarna anoda black anodised

**Specyfikacja / Specification**

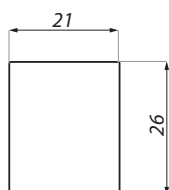
materiał: aluminium  
material: aluminium

grubość szkła (mm): 8; 10  
glass thickness (mm):

długość (mm): 3000  
length (mm):



ABS



Zaślepka  
End cap

**FCM27U-EC**

Kod / Code	Wykończenie / Finish	Materiał / Material
<b>FCM27EC-LH ABS BL</b>	czarny black	ABS
<b>FCM27EC-RH ABS BL</b>		

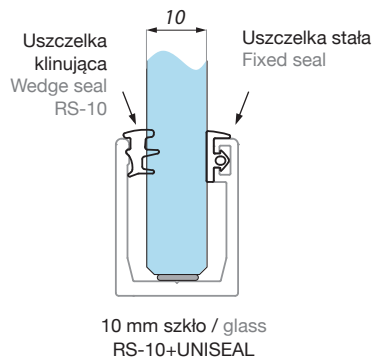
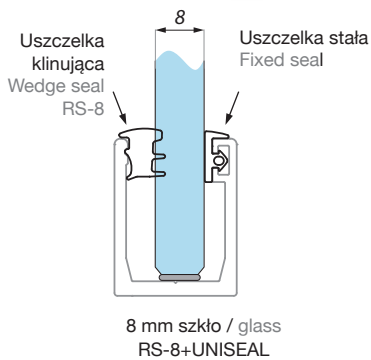
## FCM27RS-SET

Zestaw: uszczelka stała UNISEAL + uszczelka klinująca RS-8 / RS-10  
Set: fixed seal UNISEAL + wedge seal RS-8 / RS-10



UNISEAL RS-10 RS-8

Dopasowanie uszczelki do grubości szkła  
Assembling of the seals according to the thickness of the glass

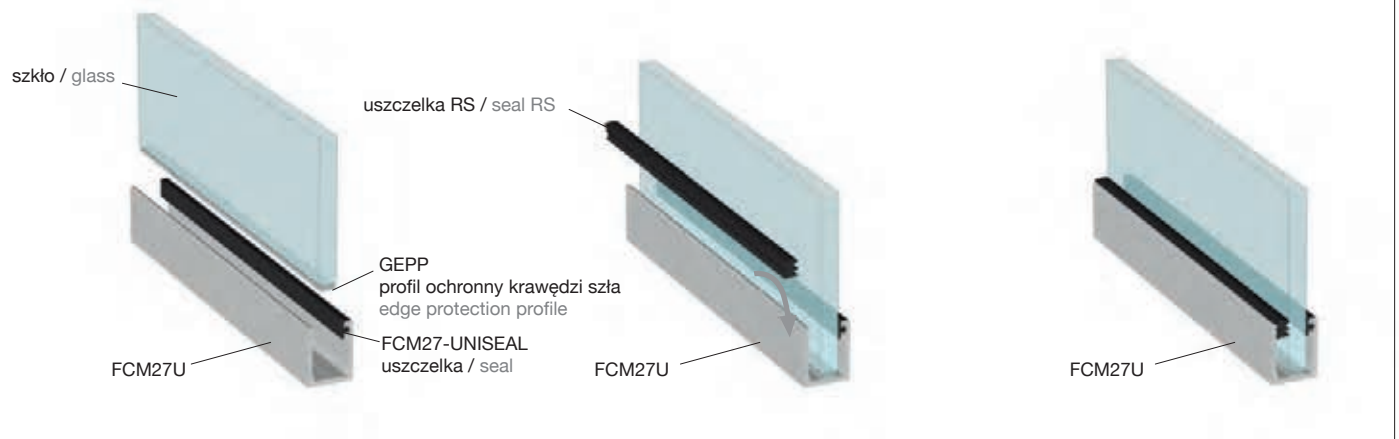


Kod / Code	Wykończenie / Finish
<b>FCM27RS-SET08 BL</b>	czarne black
Specyfikacja / Specification	
materiał: material:	PVC-S
grubość szkła (mm): glass thickness (mm):	8
długość (mm): length (mm):	3000 + 3000

Kod / Code	Wykończenie / Finish
<b>FCM27RS-SET10 BL</b>	czarne black
Specyfikacja / Specification	
materiał: material:	PVC-S
grubość szkła (mm): glass thickness (mm):	10
długość (mm): length (mm):	3000 + 3000

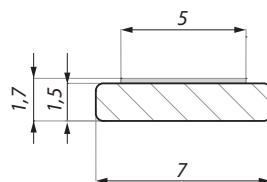
## Instrukcja montażu szkła do profilu FCM27U

Assembly instruction for FCM27U profile

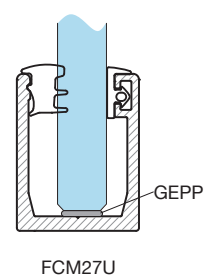
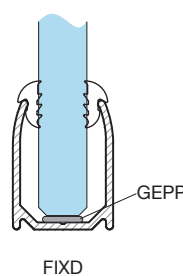
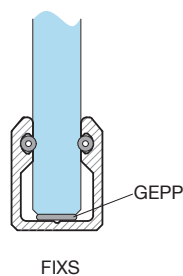
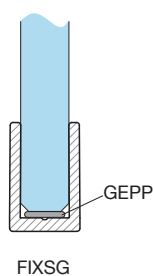


## GEPP

Profil ochronny na krawędź szkła  
Glass edge protection for U-Section profiles



Kod / Code	Wykończenie / Finish
<b>GEPP-2300</b>	bezbarny transparent
<b>GEPP-3000</b>	transparent
Specyfikacja / Specification	
materiał: material:	tworzywo sztuczne plastic
długość (mm): length (mm):	2300; 3000
zawiera taśmę samoprzylepną with self-adhesive tape	



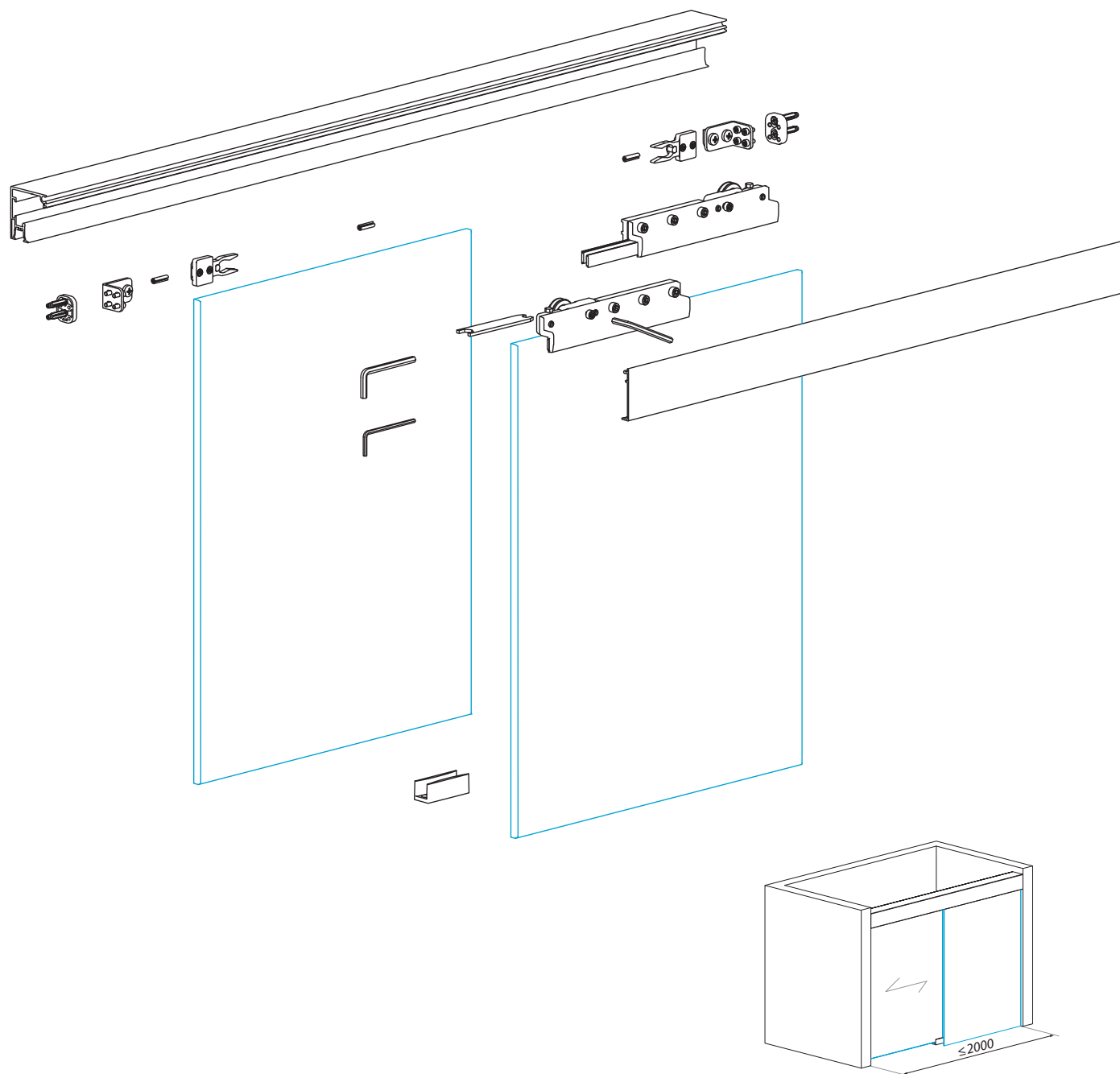




# TERNO CLEAR

## TSC-WM2M SET

Zestaw ściana – ściana (jeden panel przesuwany i jeden panel stały)  
Wall to wall set (one sliding panel and one fix panel)



Kod / Code	Wykończenie / Finish
<b>TSC-WM2M-SET NABL</b>	anoda czarna black anodised

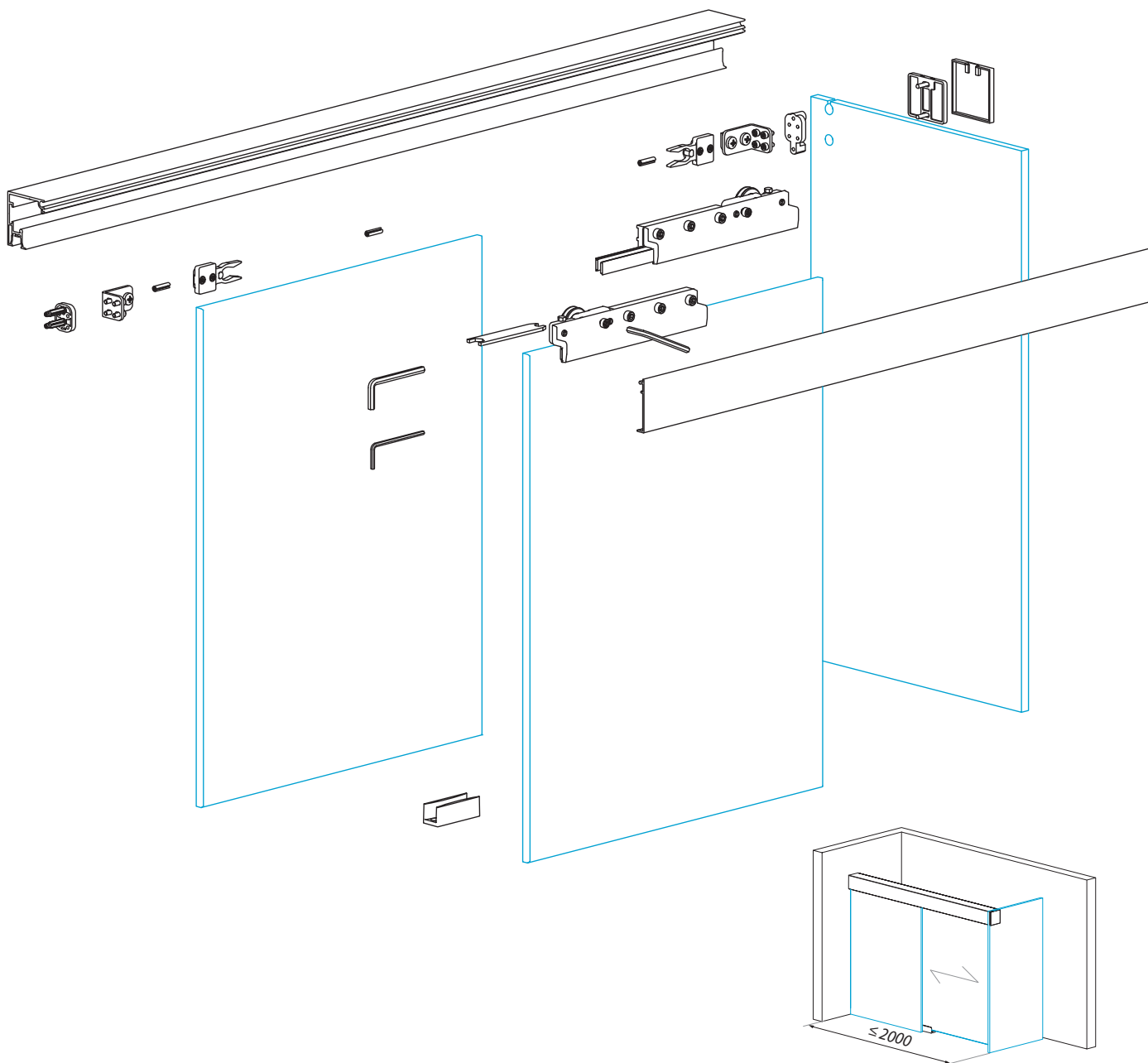
Zestaw zawiera / Set includes:	Kod / Code NABL
przewodnica L = 2000 mm top track	TS-TR3250-2000 NABL
maskownica L = 2000 mm track cover	TS-COV3260-2000 NABL
zestaw akcesoriów ściana – ściana wall to glass accessories set	TS-WM SET NABL

Specyfikacja / Specification		
	udźwig systemu (kg): weight capacity (kg):	50
	grubość szkła (mm): glas thickness (mm):	8; 10
	maksymalna szerokość drzwi (mm): door width maximum (mm):	1000
	minimalna szerokość drzwi (mm): door width minimum (mm):	450



## TSC-WMG2M SET

Zestaw ściana – szkło (jeden panel przesuwany i dwa panele stałe)  
Wall to glass set (one sliding panel and two fix panels)

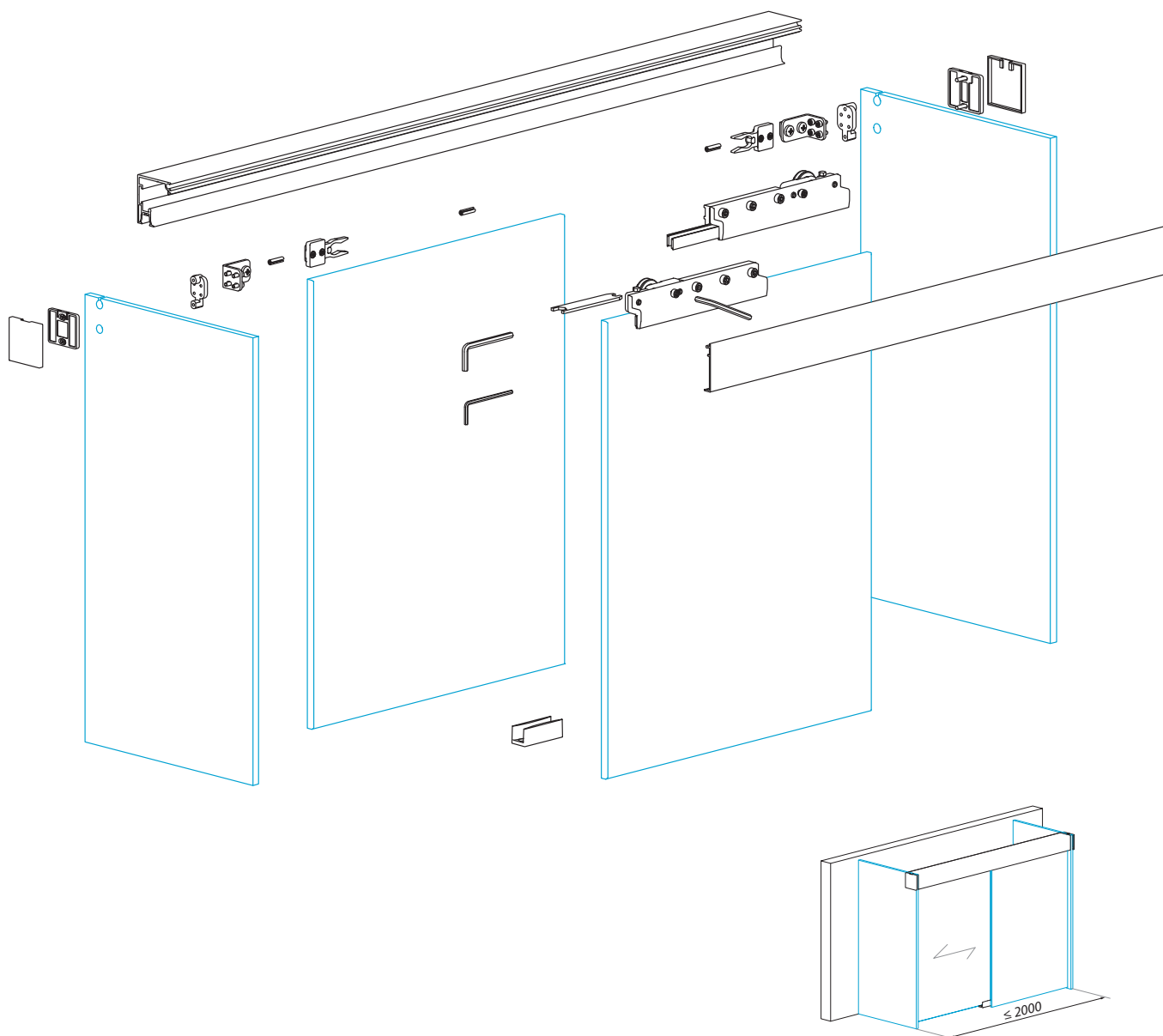


Kod / Code	Wykończenie / Finish
<b>TSC-WMG2M-SET NABL</b>	anoda czarna black anodised
Zestaw zawiera / Set includes:	Kod / Code NABL
przewadnica L = 2000 mm top track	TS-TR3250-2000 NABL
maskownica L = 2000 mm track cover	TS-COV3260-2000 NABL
zestaw akcesoriów ściana – ściana wall to wall accessories set	TS-WMG SET NABL

Specyfikacja / Specification		
	udźwig systemu (kg): weight capacity (kg):	50
	grubość szkła (mm): glas thickness (mm):	8; 10
	maksymalna szerokość drzwi (mm): door width maximum (mm):	1000
	minimalna szerokość drzwi (mm): door width minimum (mm):	450

## TSC-GMG2M SET

Zestaw szkło – szkło (jeden panel przesuwny i trzy panele stale)  
Glass to glass set (one sliding panel and three fix panels)



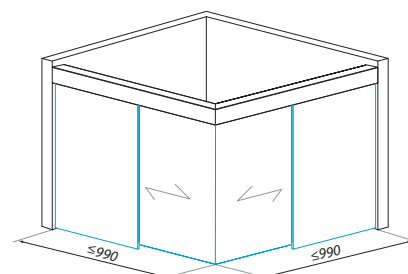
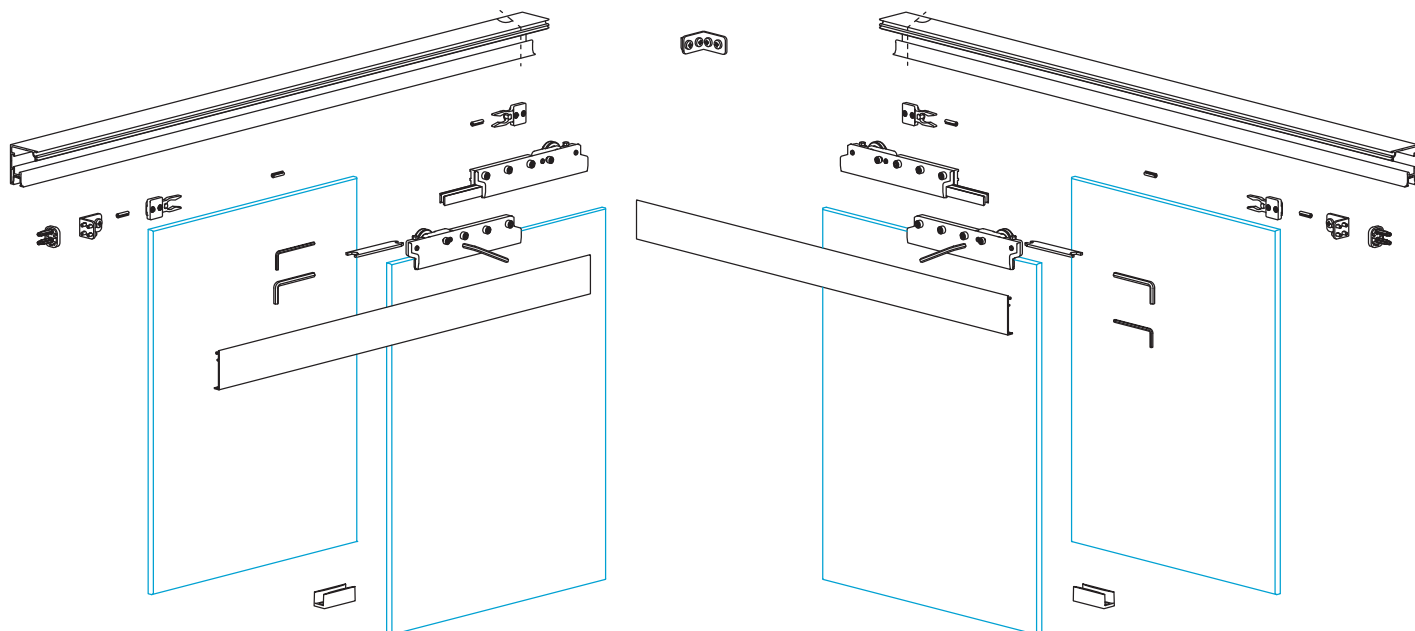
Kod / Code	Wykończenie / Finish
<b>TSC-GMG2M-SET NABL</b>	anoda czarna black anodised

Zestaw zawiera / Set includes:	Kod / Code NABL
przewodnica L = 2000 mm top track	TS-TR3250-2000 NABL
maskownica L = 2000 mm track cover	TS-COV3260-2000 NABL
zestaw akcesoriów szkło – szkło glass to glass accessories set	TS-GMG SET NABL

Specyfikacja / Specification		
	udźwig systemu (kg): weight capacity (kg):	50
	grubość szkła (mm): glas thickness (mm):	8; 10
	maksymalna szerokość drzwi (mm): door width maximum (mm):	1000
	minimalna szerokość drzwi (mm): door width minimum (mm):	450





## TSC-WM90 SET

Zestaw narożny 90° (dwa panele przesuwne i dwa panele stałe)  
Corner set 90° (two sliding panels and two fix panels)



Kod / Code	Wykończenie / Finish
<b>TSC-WM90-SET NABL</b>	anoda czarna black anodised

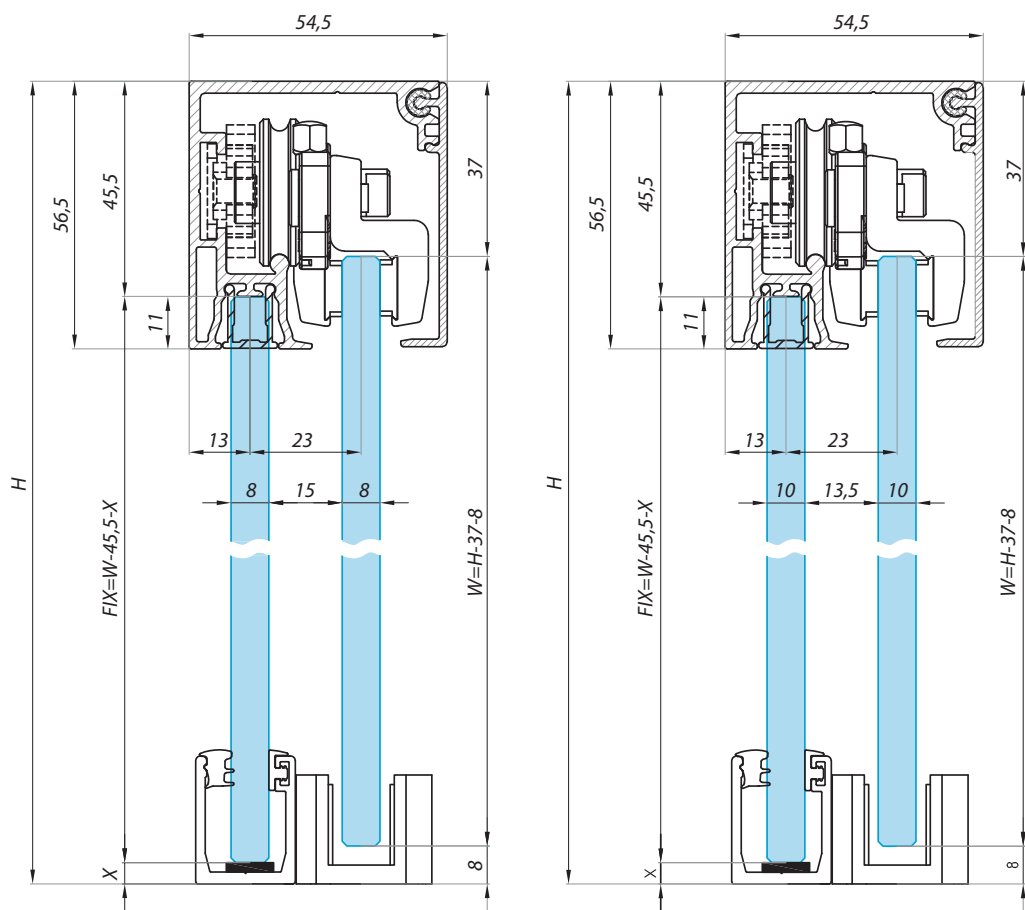
Zestaw zawiera / Set includes:	Kod / Code NABL
przewodnica L = 2000 mm top track	TS-TR3250-2000 NABL
maskownica L = 2000 mm track cover	TS-COV3260-2000 NABL
zestaw akcesoriów do montażu narożnego corner installation accessories set	TSC-WM90 SET NABL

Specyfikacja / Specification	
	udźwig systemu (kg): weight capacity (kg): 50
	grubość szkła (mm): glas thickness (mm): 8; 10
	maksymalna szerokość drzwi (mm): door width maximum (mm): 500
	minimalna szerokość drzwi (mm): door width minimum (mm): 450



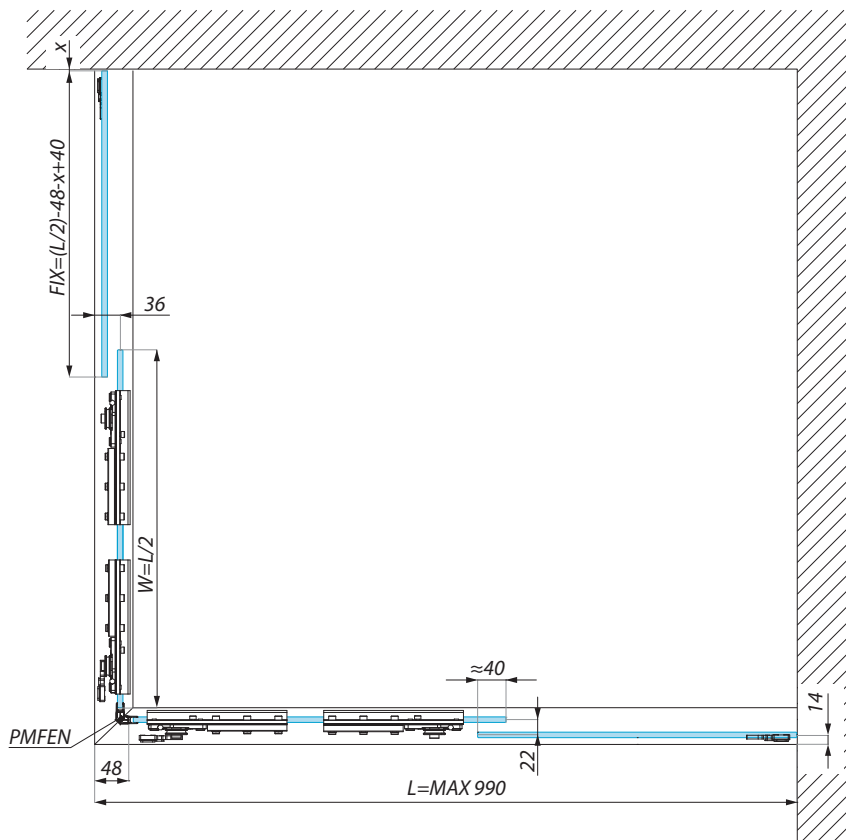
## Przekrój i wymiary systemu TERNO CLEAR

Cross section and dimensions TERNO CLEAR system

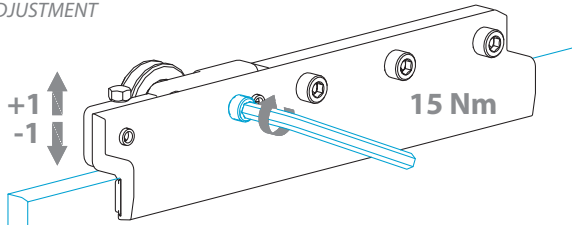


## Wymiary systemu TERNO CLEAR - montaż narożny 90°

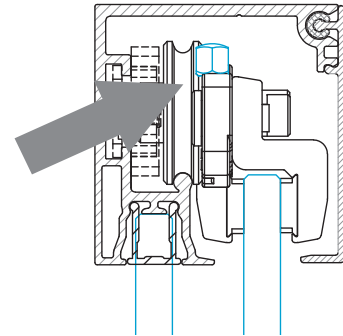
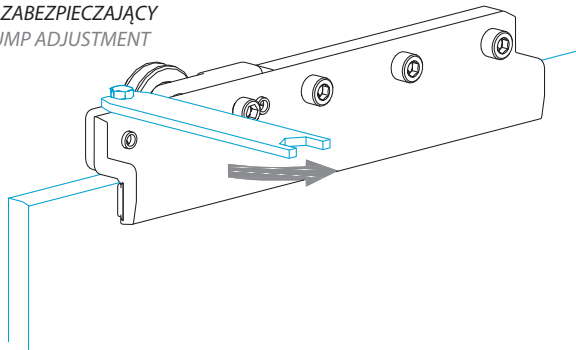
Cross section and dimensions TERNO CLEAR system - corner installation 90°



REGULACJA WYSOKOŚCI  
HIGH ADJUSTMENT

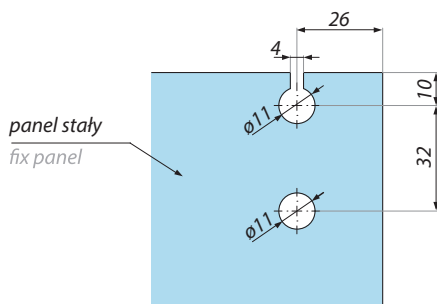


ODBÓJ ZABEZPIECZAJĄCY  
ANTI-JUMP ADJUSTMENT



### Montaż prowadnicy TSC-TR3250 do panelu stałego w zestawach TSC-WMG2M SET i TSC-GM2M SET

Installation of the main track TSC-TR3250 on the fix panel in sets TSC-WMG2M SET and TSCGM2M SET



- Montaż klamer na drzwiach przesuwnych nie wymaga przygotowania szkła
- the clamps on the sliding doors do not require glass preparation

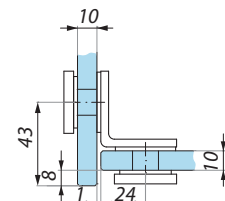
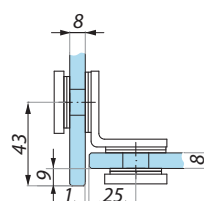
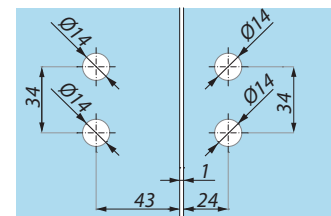
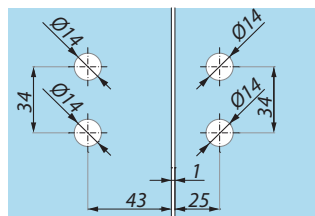
### Klamra do montażu paneli stałych w zestawach TSC-GMG2M SET (szkło-szkło) i TSC-WMG2M SET (ściana-szkło)

Clamp for the installation of two fix panels in sets TSC-GMG2M SET (glass to glass) and TSC-WMG2M (wall to glass)



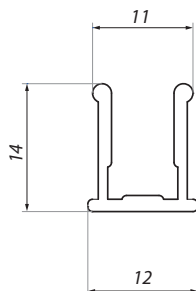
TGSC90GG

- dwa panele stałe połączone prostopadle 90°
- assembly of two fixed panels at 90°



## TS-FIXCOV

Maskownica prowadnicy TS-TR3250 na odcinku wejścia do kabiny  
Cover profile for top track TS-TR3250 on section of entrance to shower enclosure

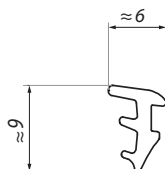


Kod / Code	Wykończenie / Finish
TS-FIXCOV2630-95 NABL	anoda czarna
TS-FIXCOV2630-200 NABL	black anodised

Specyfikacja / Specification	
materiał:	stal nierdzewna
materiał:	stainless steel
długość (mm)	950; 2000
length (mm)	

## TS-SEAL

Uszczelka do montażu panelu stałego  
Seal for installation of fix pabel in top track TS-TR3250



Kod / Code	Wykończenie / Finish
TS-SEAL-FIX/12	bezbarny transparent white

Specyfikacja / Specification	
materiał:	PVC
materiał:	

## PROFILE DO MONTAŻU PANELU STAŁEGO

U-SECTION PROFILES FOR SHOWER ENCLOSURES



FIXSG



FIXS



FIXD



FCM27U

Szczegółowe specyfikacje techniczne znajdują się w dziale LAZIO DOCCIA – PROFILE MONTAŻOWE DO KABIN PRYSZNICOWYCH.

Detailed technical specifications can be found in the section LAZIO DOCCIA – U SECTION PROFILES FOR SHOWER ENCLOSURES.

## KOMPONENTY UZUPEŁNIAJĄCE DLA FIXD

COMPLEMENTARY COMPONENTS FOR FIXD



FIXD-COVER





**PIEMONTE**

**MOCOWANIA PUNKTOWE**  
POINT FIXING FITTINGS



# PIEMONTE

## MOCOWANIA PUNKTOWE POINT FIXING FITTINGS

### MOCOWANIA PUNKTOWE POINT FIXING FITTINGS



SO230



SO230D



SO330



SO330D



SO430



SO430D



SO445



SO445D



**MOCOWANIA PUNKTOWE**  
POINT FIXING FITTINGS



SO403



SO405



SO630



SO630D



SO930D



R50



R50D



R50-DS60



R50D-DS60



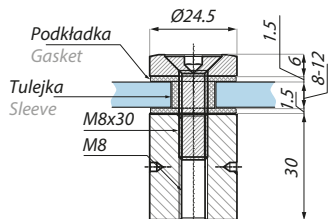
R50-ADJ



R50D-ADJ

## SO230

Mocowanie punktowe na dystansie  
Standoff with point stud

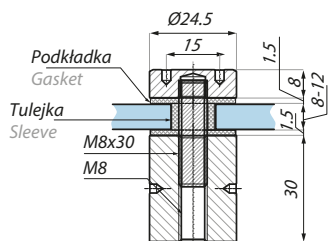


Przygotowanie szkła  
Glass preparation

Kod / Code	Wykończenie / Finish
<b>SO230SSS</b>	satyna satin
Specyfikacja / Specification	
materiał:	stal nierdzewna 1.4301; 1.4305
material	stainless steel 1.4301; 1.4305
grubość szkła (mm): glass thickness (mm):	8 - 12
zawiera podkładki do szkła gaskets included	

## SO230D

Mocowanie punktowe na dystansie  
Standoff with point stud

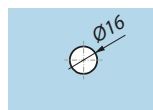
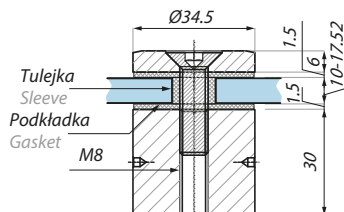


Przygotowanie szkła  
Glass preparation

Kod / Code	Wykończenie / Finish
<b>SO230DSSS</b>	satyna satin
Specyfikacja / Specification	
materiał:	stal nierdzewna 1.4301; 1.4305
material	stainless steel 1.4301; 1.4305
grubość szkła (mm): glass thickness (mm):	8 - 12
zawiera podkładki do szkła gaskets included	

## SO330

Mocowanie punktowe na dystansie  
Standoff with point stud

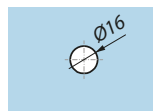
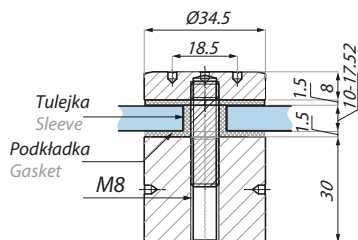


Przygotowanie szkła  
Glass preparation

Kod / Code	Wykończenie / Finish
<b>SO330SSS</b>	satyna satin
Specyfikacja / Specification	
materiał:	stal nierdzewna 1.4301; 1.4305
material	stainless steel 1.4301; 1.4305
grubość szkła (mm): glass thickness (mm):	10 - 17.52
zawiera podkładki do szkła gaskets included	

## SO330D

Mocowanie punktowe na dystansie  
Standoff with point stud

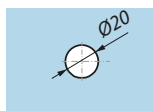
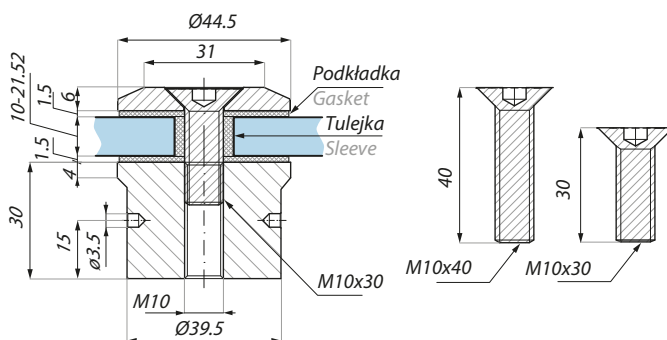


Przygotowanie szkła  
Glass preparation

Kod / Code	Wykończenie / Finish
<b>SO330DSSS</b>	satyna satin
Specyfikacja / Specification	
materiał:	stal nierdzewna 1.4301; 1.4305
material	stainless steel 1.4301; 1.4305
grubość szkła (mm): glass thickness (mm):	10 - 17.52
zawiera podkładki do szkła gaskets included	

## SO430

Mocowanie punktowe na dystansie  
Standoff with point stud

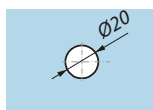
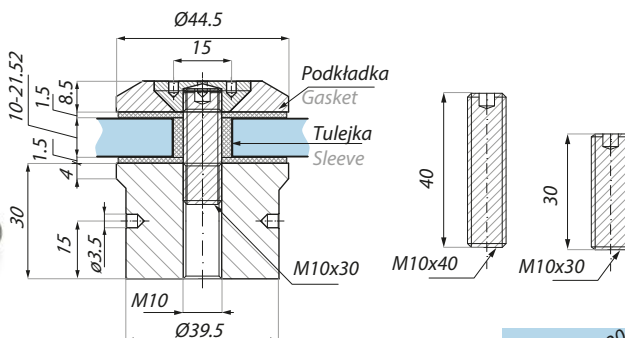


Przygotowanie szkła  
Glass preparation

Kod / Code	Wykończenie / Finish
<b>SO430SSS</b>	satyna satin
Specyfikacja / Specification	
materiał:	stal nierdzewna 1.4301; 1.4305
material	stainless steel 1.4301; 1.4305
grubość szkła (mm): glass thickness (mm):	10 - 21.52
zawiera podkładki do szkła gaskets included	
zawiera śruby: M10x30 dla szkła 10 - 12.52 mm M10x40 dla szkła 17.52 - 21.52 mm screws included: M10x30 for glass 10 - 12.52 mm M10x40 for glass 17.52 - 21.52 mm	

## SO430D

Mocowanie punktowe na dystansie  
Standoff with point stud

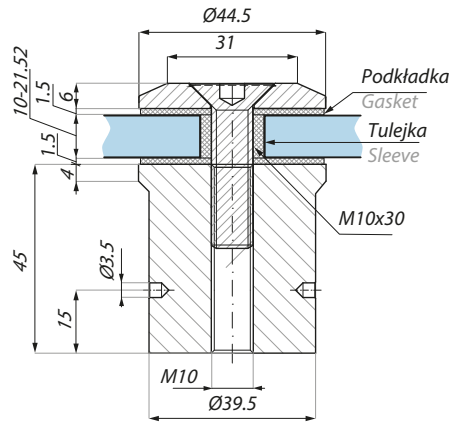


Przygotowanie szkła  
Glass preparation

Kod / Code	Wykończenie / Finish
<b>SO430DSSS</b>	satyna satin
Specyfikacja / Specification	
materiał:	stal nierdzewna 1.4301; 1.4305
material	stainless steel 1.4301; 1.4305
grubość szkła (mm): glass thickness (mm):	10 - 21.52
zawiera podkładki do szkła gaskets included	
zawiera śruby: M10x30 dla szkła 10 - 12.52 mm M10x40 dla szkła 17.52 - 21.52 mm screws included: M10x30 for glass 10 - 12.52 mm M10x40 for glass 17.52 - 21.52 mm	

**SO445**

Mocowanie punktowe na dystansie  
Standoff with point stud

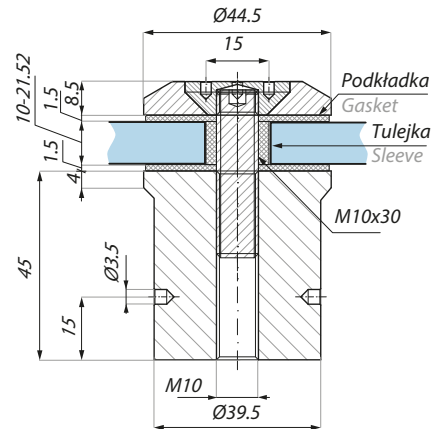


Przygotowanie szkła  
Glass preparation

Kod / Code	Wykończenie / Finish
<b>SO445SSS</b>	satyna satin
Specyfikacja / Specification	
materiał:	stal nierdzewna 1.4301; 1.4305
materiał:	stainless steel 1.4301; 1.4305
grubość szkła (mm): glass thickness (mm):	10 - 21.52
zawiera podkładki do szkła gaskets included	

**SO445D**

Mocowanie punktowe na dystansie  
Standoff with point stud

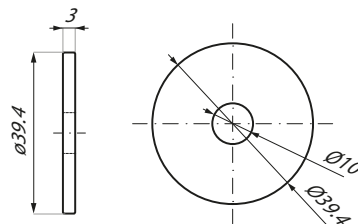


Przygotowanie szkła  
Glass preparation

Kod / Code	Wykończenie / Finish
<b>SO445DSSS</b>	satyna satin
Specyfikacja / Specification	
materiał:	stal nierdzewna 1.4301; 1.4305
materiał:	stainless steel 1.4301; 1.4305
grubość szkła (mm): glass thickness (mm):	10 - 21.52
zawiera podkładki do szkła gaskets included	

**SO403**

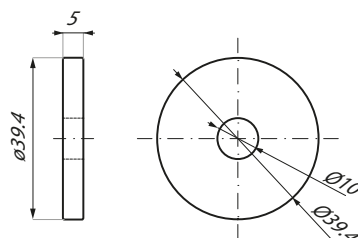
Podkładka do mocowań SO430, SO430D, SO445, SO445D  
Spacer for standoffs SO430, SO430D, SO445, SO445D



Kod / Code	Wykończenie / Finish
<b>SO403SSS</b>	satyna satin
Specyfikacja / Specification	
materiał:	stal nierdzewna 1.4301
materiał:	stainless steel 1.4301
grubość (mm): material (mm)	3

**SO405**

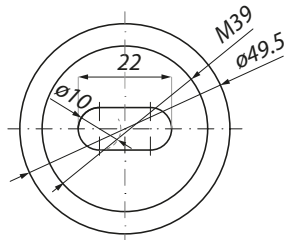
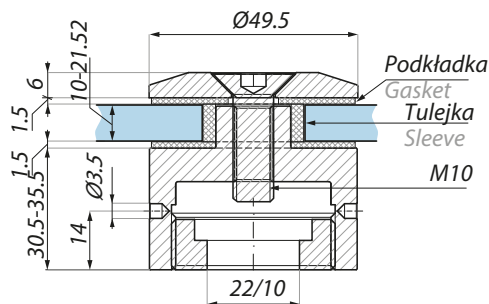
Podkładka do mocowań SO430, SO430D, SO445, SO445D  
Spacer for standoffs SO430, SO430D, SO445, SO445D



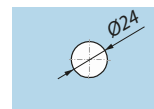
Kod / Code	Wykończenie / Finish
<b>SO405SSS</b>	satyna satin
Specyfikacja / Specification	
materiał:	stal nierdzewna 1.4301
materiał:	stainless steel 1.4301
grubość (mm): material (mm)	5

## SO630

Mocowanie punktowe na regulowanym dystansie  
Adjustable standoff with point stud



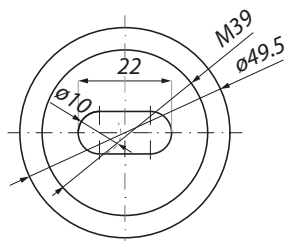
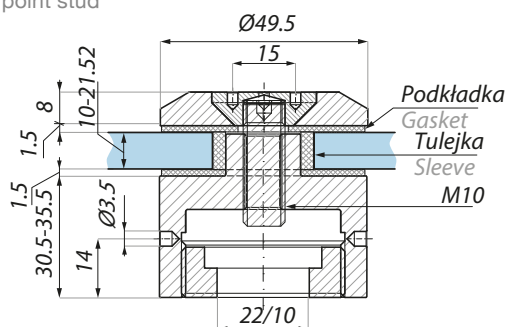
Kod / Code	Wykończenie / Finish
<b>SO630SSS</b>	satyna satin
Specyfikacja / Specification	
materiał:	stal nierdzewna 1.4301; 1.4305
material	stainless steel 1.4301; 1.4305
grubość szkła (mm): glass thickness (mm):	10 - 21.52
zawiera podkładki do szkła gaskets included	



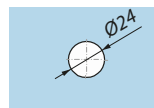
Przygotowanie szkła  
Glass preparation

## SO630D

Mocowanie punktowe na regulowanym dystansie  
Adjustable standoff with point stud



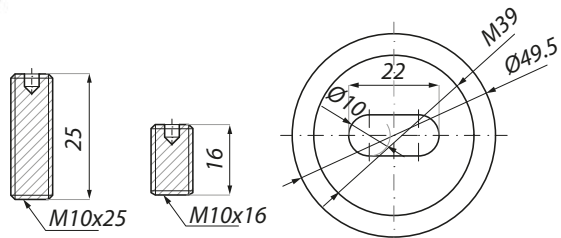
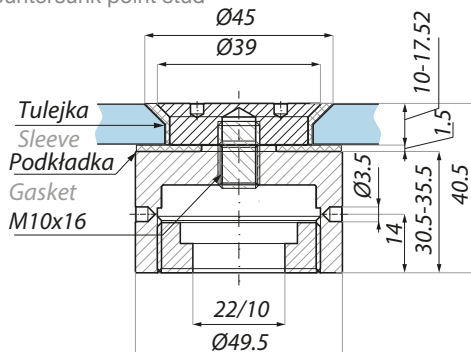
Kod / Code	Wykończenie / Finish
<b>SO630DSSS</b>	satyna satin
Specyfikacja / Specification	
materiał:	stal nierdzewna 1.4301; 1.4305
material	stainless steel 1.4301; 1.4305
grubość szkła (mm): glass thickness (mm):	10 - 21.52
zawiera podkładki do szkła gaskets included	



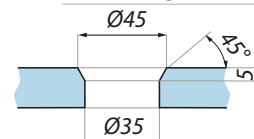
Przygotowanie szkła  
Glass preparation

## SO930D

Mocowanie punktowe stożkowe na regulowanym dystansie  
Adjustable standoff with countersunk point stud



Kod / Code	Wykończenie / Finish
<b>SO930DSSS</b>	satyna satin
Specyfikacja / Specification	
materiał:	stal nierdzewna 1.4301; 1.4305
material:	stainless steel 1.4301; 1.4305
grubość szkła (mm): glass thickness (mm):	10 - 17.52
zawiera podkładki do szkła gaskets included	
zawiera śruby: M10x16 dla szkła 10 - 12.76 mm M10x25 dla szkła 12.76 - 17.52 mm screws included: M10x16 for glass 10 - 12.76mm M10x25 for glass 12.76 - 17.52 mm	



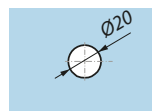
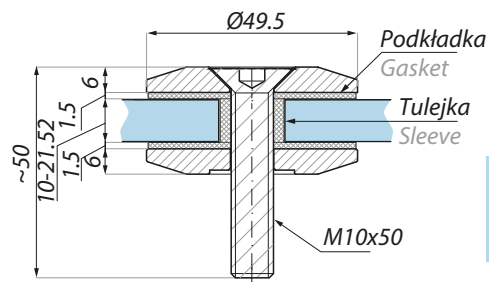
Przygotowanie szkła  
Glass preparation





## R50

Mocowanie punktowe  
Point stud



Przygotowanie szkła  
Glass preparation

Kod / Code	Wykończenie / Finish
<b>R50SSS</b>	satyna satin

### Specyfikacja / Specification

materiał: stal nierdzewna  
1.4301; 1.4305

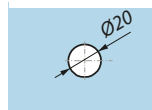
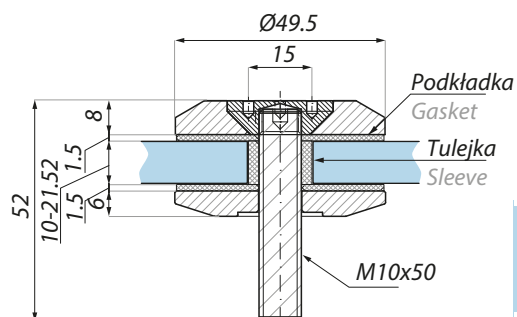
materiał: stainless steel  
1.4301; 1.4305

grubość szkła (mm): 10 - 21.52  
glass thickness (mm):

zawiera podkładki do szkła  
gaskets included

## R50D

Mocowanie punktowe  
Point stud



Przygotowanie szkła  
Glass preparation

Kod / Code	Wykończenie / Finish
<b>R50DSSS</b>	satyna satin

### Specyfikacja / Specification

materiał: stal nierdzewna  
1.4301; 1.4305

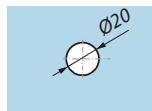
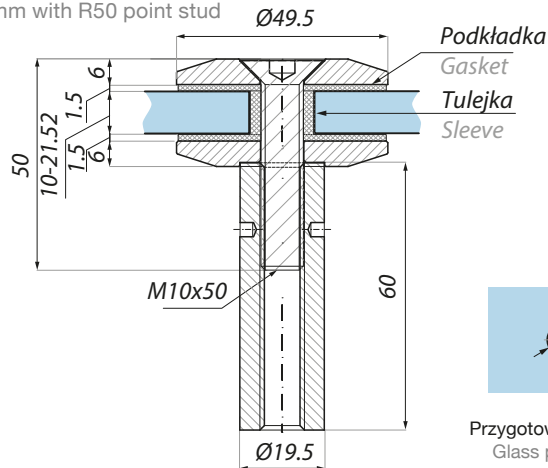
materiał: stainless steel  
1.4301; 1.4305

grubość szkła (mm): 10 - 21.52  
glass thickness (mm):

zawiera podkładki do szkła  
gaskets included

## R50-DS60

Mocowanie punktowe R50 z dystansem 60 mm  
Standoff 60 mm with R50 point stud

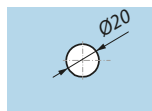
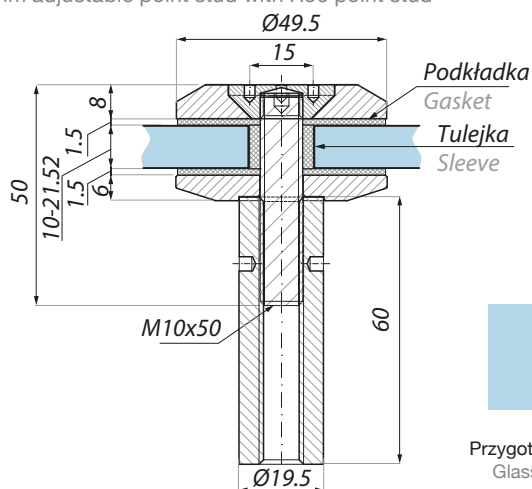


Przygotowanie szkła  
Glass preparation

Kod / Code	Wykończenie / Finish
<b>R50-DS60SSS</b>	satyna satin
Specyfikacja / Specification	
materiał:	stal nierdzewna 1.4301; 1.4305
material	stainless steel 1.4301; 1.4305
grubość szkła (mm): glass thickness (mm):	10 - 21.52
zawiera podkładki do szkła gaskets included	

## R50D-DS60

Mocowanie punktowe R50 z dystansem 60 mm  
Standoff 60 mm adjustable point stud with R50 point stud

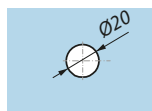
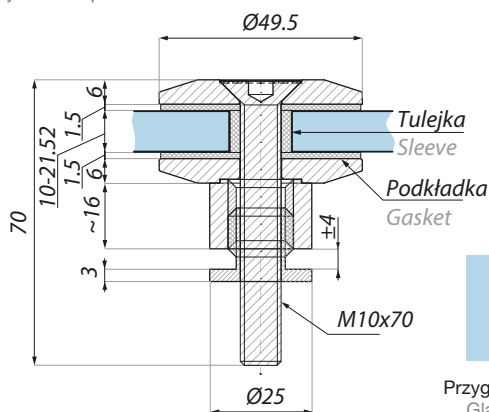


Przygotowanie szkła  
Glass preparation

Kod / Code	Wykończenie / Finish
<b>R50D-DS60SSS</b>	satyna satin
Specyfikacja / Specification	
materiał:	stal nierdzewna 1.4301; 1.4305
material	stainless steel 1.4301; 1.4305
grubość szkła (mm): glass thickness (mm):	10 - 21.52
zawiera podkładki do szkła gaskets included	

## R50-ADJ

Mocowanie punktowe z dystansem regulowanym  
Standoff with adjustable point stud

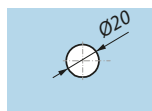
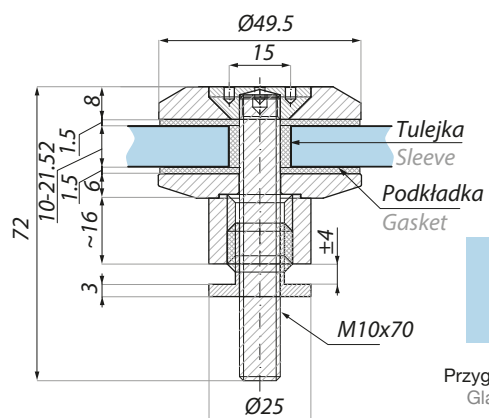


Przygotowanie szkła  
Glass preparation

Kod / Code	Wykończenie / Finish
<b>R50-ADJSSS</b>	satyna satin
Specyfikacja / Specification	
materiał:	stal nierdzewna 1.4301; 1.4305
material	stainless steel 1.4301; 1.4305
grubość szkła (mm): glass thickness (mm):	10 - 21.52
zawiera podkładki do szkła gaskets included	

## R50D-ADJ

Mocowanie punktowe z dystansem regulowanym  
Standoff with adjustable point stud



Przygotowanie szkła  
Glass preparation

Kod / Code	Wykończenie / Finish
<b>R50D-ADJSSS</b>	satyna satin
Specyfikacja / Specification	
materiał:	stal nierdzewna 1.4301; 1.4305
material	stainless steel 1.4301; 1.4305
grubość szkła (mm): glass thickness (mm):	10 - 21.52
zawiera podkładki do szkła gaskets included	





SCHODY W CDA POLSKA Z WYKORZYSTANIEM MOCOWAŃ PUNKTOWYCH PIEMONTE





**PIEMONTE**

**MOCOWANIA PUNKTOWE**  
POINT FIXING FITTINGS



# PIEMONTE

## MOCOWANIA PUNKTOWE POINT FIXING FITTINGS



CSQ



CSQ17.52



FHQ



FHQ17.52



FQ



ST30 / ST45 / ST60 + CSQ  
ST30 / ST45 / ST60 + CSQ17.52



ST30 / ST45 / ST60 + FHQ  
ST30 / ST45 / ST60 + FHQ17.52



ST30 / ST45 / ST60 + FQ



# PIEMONTE

## MOCOWANIA PUNKTOWE POINT FIXING FITTINGS



MCN1-CSQ  
MCN1-CSQ17.52



MCN1-FHQ  
MCN1-FHQ17.52



MCN1-FQ



MCN2-CSQ  
MCN2-CSQ17.52



MCN2-FHQ  
MCN2-FHQ17.52



MCN2-FQ



MCN3-CSQ  
MCN3-CSQ17.52



MCN3-FHQ  
MCN3-FHQ17.52



MCN3-FQ

# PIEMONTE

## MOCOWANIA PUNKTOWE POINT FIXING FITTINGS



MCN6-CSQ  
MCN6-CSQ17.52



MCN6-FHQ  
MCN6-FHQ17.52



MCN6-FQ



PGN1-CSQ  
PGN1-CSQ17.52



PGN1-FHQ  
PGN1-FHQ17.52



PGN1-FQ



PGN2-CSQ  
PGN2-CSQ17.52



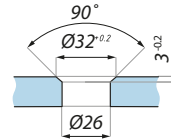
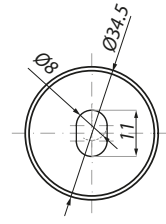
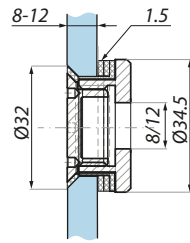
PGN2-FHQ  
PGN2-FHQ17.52



PGN2-FQ

**CSQ**

Rotula stożkowa (regulowana)  
Countersunk point stud (adjustable)



Przygotowanie szkła  
Glass preparation

Kod / Code	Wykończenie / Finish
------------	----------------------

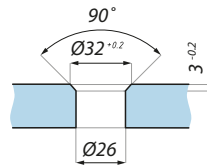
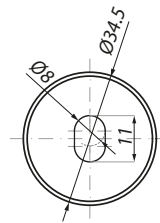
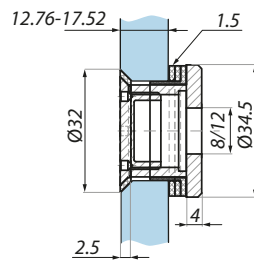
<b>CSQSSS</b>	satyna satin
---------------	-----------------

Specyfikacja / Specification	
------------------------------	--

materiał:	stal nierdzewna 1.4305
materiał:	stainless steel 1.4305
grubość szkła (mm):	8 - 12
glass thickness (mm):	

**CSQ17.52**

Rotula stożkowa (regulowana)  
Countersunk point stud (adjustable)



Przygotowanie szkła  
Glass preparation

Kod / Code	Wykończenie / Finish
------------	----------------------

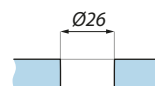
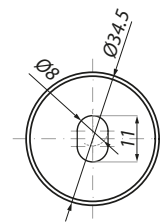
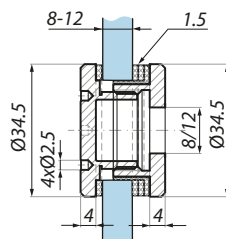
<b>CSQ17.52SSS</b>	satyna satin
--------------------	-----------------

Specyfikacja / Specification	
------------------------------	--

materiał:	stal nierdzewna 1.4305
materiał:	stainless steel 1.4305
grubość szkła (mm):	12.76 - 17.52
glass thickness (mm):	

**FHQ**

Rotula płaska (regulowana)  
Flathead point stud (adjustable)



Przygotowanie szkła  
Glass preparation

Kod / Code	Wykończenie / Finish
------------	----------------------

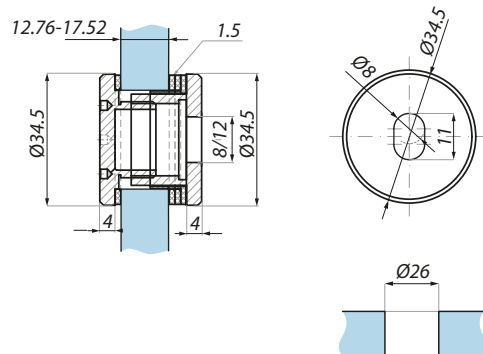
<b>FHQSSS</b>	satyna satin
---------------	-----------------

Specyfikacja / Specification	
------------------------------	--

materiał:	stal nierdzewna 1.4305
materiał:	stainless steel 1.4305
grubość szkła (mm):	8 - 12
glass thickness (mm):	

**FHQ17.52**

Rotula płaska (regulowana)  
Flathead point stud (adjustable)

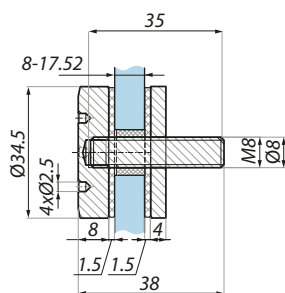


Przygotowanie szkła  
Glass preparation

Kod / Code	Wykończenie / Finish
<b>FHQ17.52SSS</b>	satyna satin
Specyfikacja / Specification	
materiał:	stal nierdzewna 1.4305
materiał:	stainless steel 1.4305
grubość szkła (mm):	12.76 - 17.52
glass thickness (mm):	

**FQ**

Rotula płaska (regulowana)  
Flathead point stud (adjustable)



Przygotowanie szkła  
Glass preparation

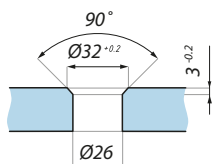
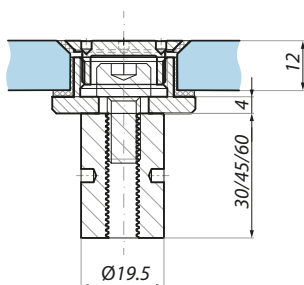
Kod / Code	Wykończenie / Finish
<b>FQSSS</b>	satyna satin
Specyfikacja / Specification	
materiał:	stal nierdzewna 1.4301; 1.4305
materiał:	stainless steel 1.4301; 1.4305
grubość szkła (mm):	8-12.76
glass thickness (mm):	
zawiera podkładki do szkła gaskets included	





**ST30 / ST45 / ST60 + CSQ**  
**ST30 / ST45 / ST60 + CSQ17.52**

Montaż dystansu ST z rotulami CSQ lub CSQ17.52  
 Standoff ST installation with point studs CSQ or CSQ17.52



Przygotowanie szkła  
 Glass preparation

Kod / Code	Grubosc szkła (mm) Glass thickness (mm)	Dystans (mm) Standoff (mm)
<b>SO1-30-CSQSSS</b>	8 - 12	30
<b>SO1-30-CSQ17.52SSS</b>	12.76 - 17.52	30
<b>SO1-45-CSQSSS</b>	8 - 12	45
<b>SO1-45-CSQ17.52SSS</b>	12.76 - 17.52	45
<b>SO1-60-CSQSSS</b>	8 - 12	60
<b>SO1-60-CSQ17.52SSS</b>	12.76 - 17.52	60

**Specyfikacja / Specification**

material: stal nierdzewna  
 1.4301; 1.4305

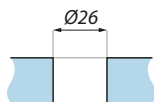
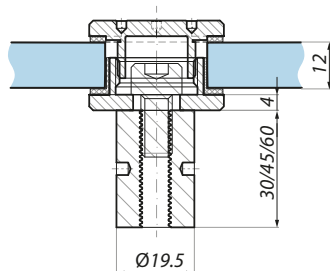
material: stainless steel  
 1.4301; 1.4305

wykończenie  
 finish: satyna  
 satin

zestaw zawiera podkładki i śruby M8x16  
 gaskets and screw M8x16 included

**ST30 / ST45 / ST60 + FHQ**  
**ST30 / ST45 / ST60 + FHQ17.52**

Montaż dystansu ST z rotulami FHQ lub FHQ17.52  
 Standoff ST installation with point studs FHQ or FHQ17.52



Przygotowanie szkła  
 Glass preparation

Kod / Code	Grubosc szkła (mm) Glass thickness (mm)	Dystans (mm) Standoff (mm)
<b>SO1-30-FHQSSS</b>	8 - 12	30
<b>SO1-30-FHQ17.52SSS</b>	12.76 - 17.52	30
<b>SO1-45-FHQSSS</b>	8 - 12	45
<b>SO1-45-FHQ17.52SSS</b>	12.76 - 17.52	45
<b>SO1-60-FHQSSS</b>	8 - 12	60
<b>SO1-60-FHQ17.52SSS</b>	12.76 - 17.52	60

**Specyfikacja / Specification**

material: stal nierdzewna  
 1.4301; 1.4305

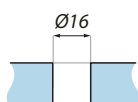
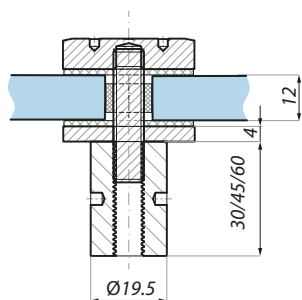
material: stainless steel  
 1.4301; 1.4305

wykończenie  
 finish: satyna  
 satin

zestaw zawiera podkładki i śruby M8x16  
 gaskets and screw M8x16 included

**ST30 / ST45 / ST60 + FQ**

Montaż dystansu ST z rotula FQ  
 Standoff ST installation with FQ point stud



Przygotowanie szkła  
 Glass preparation

Kod / Code	Grubosc szkła (mm) Glass thickness (mm)	Dystans (mm) Standoff (mm)
<b>SO1-30-FQSSS</b>	8 - 12.76	30
<b>SO1-45-FQSSS</b>	8 - 12.76	45
<b>SO1-60-FQSSS</b>	8 - 12.76	60

**Specyfikacja / Specification**

material: stal nierdzewna  
 1.4301; 1.4305

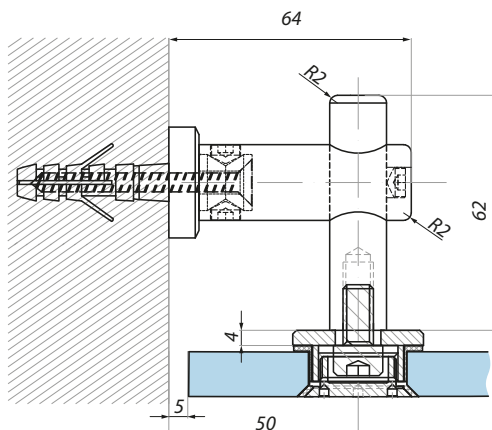
material: stainless steel  
 1.4301; 1.4305

wykończenie  
 finish: satyna  
 satin

zestaw zawiera podkładki  
 gaskets included

## MCN1-CSQ

Mocowanie punktowe (ściana - szkło) z rotulą CSQ / CSQ17.52  
Point fix connector (wall to glass) with point stud CSQ / CSQ17.52



Kod / Code	Grubość szkła (mm) Glass thickness (mm)
------------	--

**MCN1-CSQSSS** 8 - 12

**MCN1-CSQ17.52SSS** 12.76 - 17.52

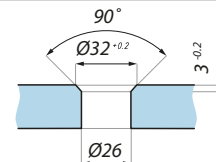
### Specyfikacja / Specification

materiał: stal nierdzewna  
1.4301; 1.4305

materiał: stainless steel  
1.4301; 1.4305

wykończenie  
finish: satyna  
satin

zestaw zawiera podkładki i dwa kołki rozporowe  
ø 8 mm z wkrętem 5x60 mm  
gaskets and two expansion bolts ø 8 mm with  
screw 5x60 mm included



Przygotowanie szkła  
Glass preparation

Kod / Code	Grubość szkła (mm) Glass thickness (mm)
------------	--

**MCN1-FHQSSS** 8 - 12

**MCN1-FHQ17.52SSS** 12.76 - 17.52

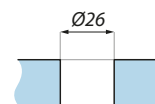
### Specyfikacja / Specification

materiał: stal nierdzewna  
1.4301; 1.4305

materiał: stainless steel  
1.4301; 1.4305

wykończenie  
finish: satyna  
satin

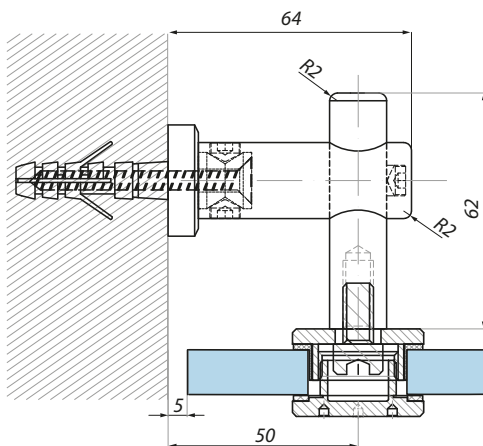
zestaw zawiera podkładki i dwa kołki rozporowe  
ø 8 mm z wkrętem 5x60 mm  
gaskets and two expansion bolts ø 8 mm with  
screw 5x60 mm included



Przygotowanie szkła  
Glass preparation

## MCN1-FHQ

Mocowanie punktowe (ściana - szkło) z rotulą FHQ / FHQ17.52  
Point fix connector (wall to glass) with point stud FHQ / FHQ17.52



Kod / Code	Grubość szkła (mm) Glass thickness (mm)
------------	--

**MCN1-FQSSS** 8 - 12.76

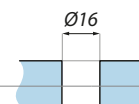
### Specyfikacja / Specification

materiał: stal nierdzewna  
1.4301; 1.4305

materiał: stainless steel  
1.4301; 1.4305

wykończenie  
finish: satyna  
satin

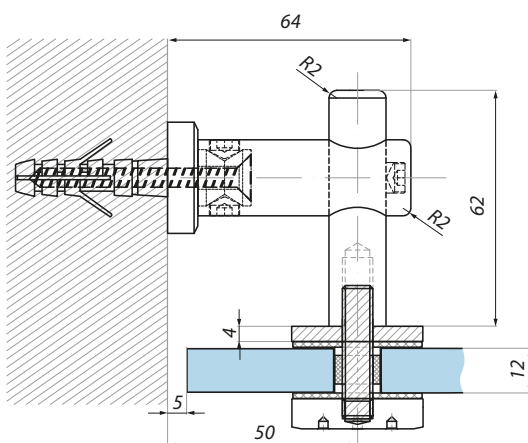
zestaw zawiera podkładki i dwa kołki rozporowe  
ø 8 mm z wkrętem 5x60 mm  
gaskets and two expansion bolts ø 8 mm with  
screw 5x60 mm included



Przygotowanie szkła  
Glass preparation

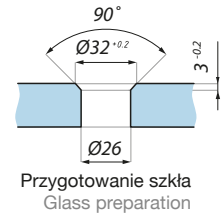
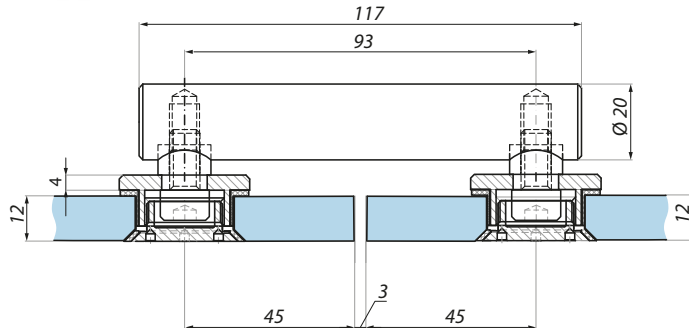
## MCN1-FQ

Mocowanie punktowe (ściana - szkło) z rotulą FQ  
Point fix connector (wall to glass) with point stud FQ



## MCN2-CSQ

Mocowanie punktowe (szkło - szkło 180°) z rotulami CSQ / CSQ17.52  
Point fix connector (glass to glass 180°) with pont studs CSQ / CSQ17.52



Przygotowanie szkła  
Glass preparation

Kod / Code	Grubość szkła (mm) Glass thickness (mm)
------------	--

**MCN2-CSQSSS** 8 - 12

**MCN2-CSQ17.52SSS** 12.76 - 17.52

### Specyfikacja / Specification

materiał: stal nierdzewna  
1.4301; 1.4305

materiał: stainless steel  
1.4301; 1.4305

wykończenie  
finish: satyna  
satin

zestaw zawiera podkładki  
gaskets included

Kod / Code	Grubość szkła (mm) Glass thickness (mm)
------------	--

**MCN2-FHQSSS** 8 - 12

**MCN2-FHQ17.52SSS** 12.76 - 17.52

### Specyfikacja / Specification

materiał: stal nierdzewna  
1.4301; 1.4305

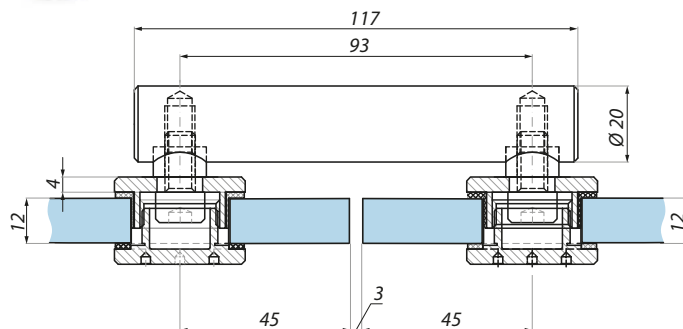
materiał: stainless steel  
1.4301; 1.4305

wykończenie  
finish: satyna  
satin

zestaw zawiera podkładki  
gaskets included

## MCN2-FHQ

Mocowanie punktowe (szkło - szkło 180°) z rotulami FHQ / FHQ17.52  
Point fix connector (glass to glass 180°) with point studs FHQ / FHQ17.52



Przygotowanie szkła  
Glass preparation

Kod / Code	Grubość szkła (mm) Glass thickness (mm)
------------	--

**MCN2-FQSSS** 8 - 12.76

### Specyfikacja / Specification

materiał: stal nierdzewna  
1.4301; 1.4305

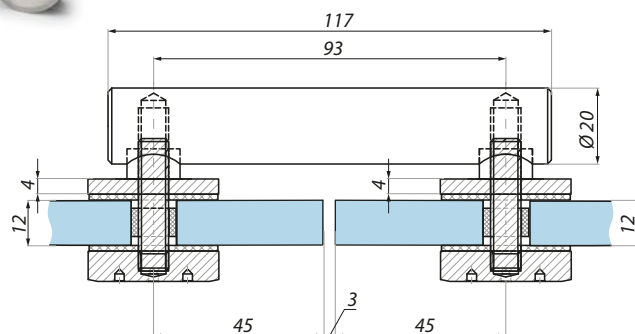
materiał: stainless steel  
1.4301; 1.4305

wykończenie  
finish: satyna  
satin

zestaw zawiera podkładki  
gaskets included

## MCN2-FQ

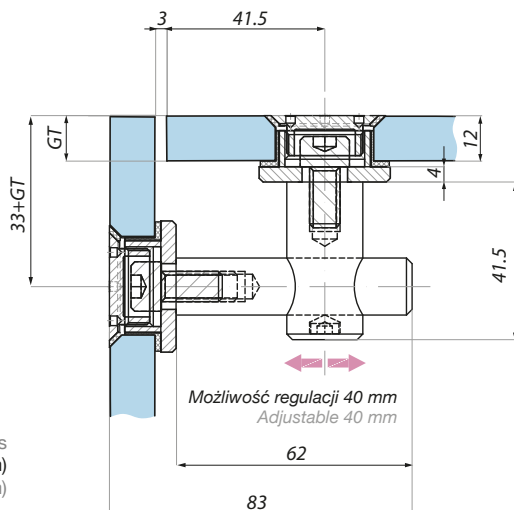
Mocowanie punktowe (szkło - szkło 180°) z rotulami FQ  
Point fix connector (glass to glass 180°) with point studs FQ



Przygotowanie szkła  
Glass preparation

## MCN3-CSQ

Mocowanie punktowe (szkło - szkło 90°) z rotulami CSQ / CSQ17.52  
Point fix connector (glass to glass 90°) with point studs CSQ / CSQ17.52



GT- Grubość szkła / Glass thickness  
GSKT - Grubość podkładki (1 szt.=1.5mm)  
Gasket thickness (1 pcs=1.5mm)

Kod / Code	Grubość szkła (mm) Glass thickness (mm)
------------	--

**MCN3-CSQSSS** 8 - 12

**MCN3-CSQ17.52SSS** 12.76 - 17.52

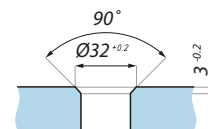
### Specyfikacja / Specification

materiał: stal nierdzewna  
1.4301; 1.4305

materiał: stainless steel  
1.4301; 1.4305

wykończenie  
finish satyna

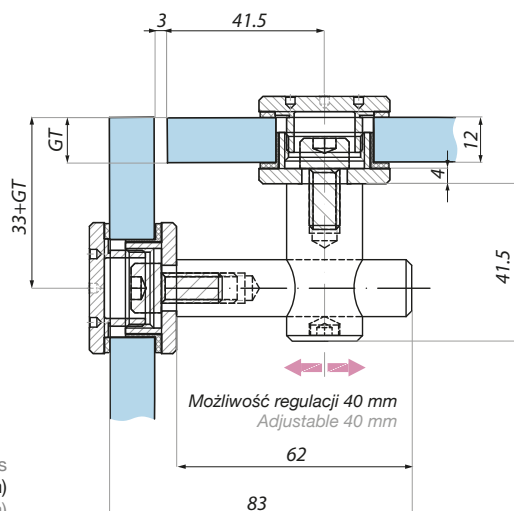
zestaw zawiera podkładki  
gaskets included



Przygotowanie szkła  
Glass preparation

## MCN3-FHQ

Mocowanie punktowe (szkło - szkło 90°) z rotulami FHQ / FHQ17.52  
Point fix connector (glass to glass 90°) with point studs CSQ / CSQ17.52



GT- Grubość szkła / Glass thickness  
GSKT - Grubość podkładki (1 szt.=1.5mm)  
Gasket thickness (1 pcs=1.5mm)

Kod / Code	Grubość szkła (mm) Glass thickness (mm)
------------	--

**MCN3-FHQSSS** 8 - 12

**MCN3-FHQ17.52 SSS** 12.76 - 17.52

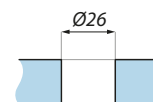
### Specyfikacja / Specification

materiał: stal nierdzewna  
1.4301; 1.4305

materiał: stainless steel  
1.4301; 1.4305

wykończenie  
finish satyna

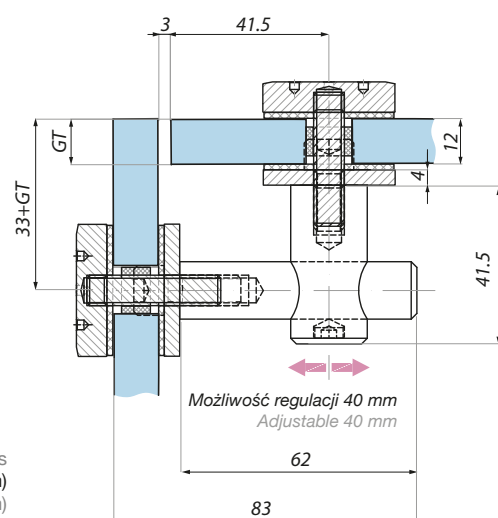
zestaw zawiera podkładki  
gaskets included



Przygotowanie szkła  
Glass preparation

## MCN3-FQ

Mocowanie punktowe (szkło - szkło 90°) z rotulami FQ  
Point fix connector (glass to glass 90°) with point studs FQ



GT- Grubość szkła / Glass thickness  
GSKT - Grubość podkładki (1 szt.=1.5mm)  
Gasket thickness (1 pcs=1.5mm)

Kod / Code	Grubość szkła (mm) Glass thickness (mm)
------------	--

**MCN3-FQSSS** 8 - 12.76

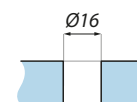
### Specyfikacja / Specification

materiał: stal nierdzewna  
1.4301; 1.4305

materiał: stainless steel  
1.4301; 1.4305

wykończenie  
finish satyna

zestaw zawiera podkładki  
gaskets included



Przygotowanie szkła  
Glass preparation



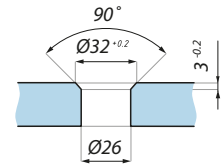
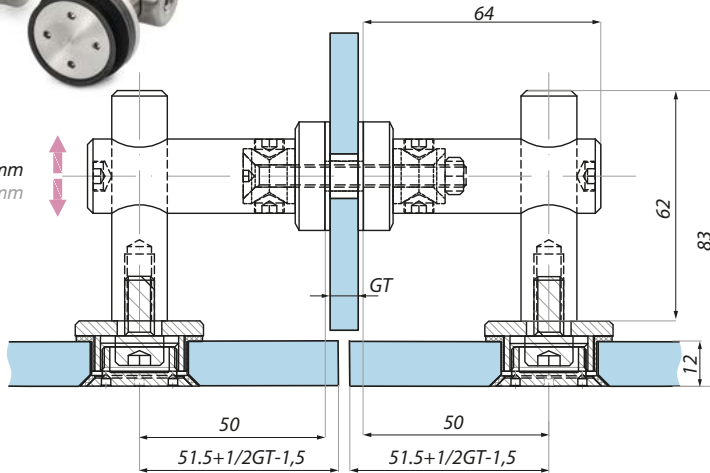
## MCN6-CSQ

Podwójne mocowanie punktowe z panelem prostokątnym z rotulami CSQ / CSQ17.52  
Double point fix connector with perpendicular panel with point studs CSQ / CSQ17.52

GT - Grubość szkła / Glass thickness  
GSKT - Grubość podkładki (1 szt.=1.5mm)  
Gasket thickness (1 pcs=1.5mm)



Możliwość regulacji 40 mm  
Adjustable 40 mm



Przygotowanie szkła  
Glass preparation

Kod / Code	Grubość szkła (mm) Glass thickness (mm)
------------	--

**MCN6-CSQSSS** 8 - 12

**MCN6-CSQ17.52SSS** 12.76 - 17.52

### Specyfikacja / Specification

materiał: stal nierdzewna  
1.4301; 1.4305

materiał: stainless steel  
1.4301; 1.4305

wykończenie finish: satyna  
satin

zestaw zawiera podkładki gaskets included

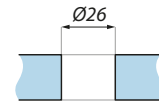
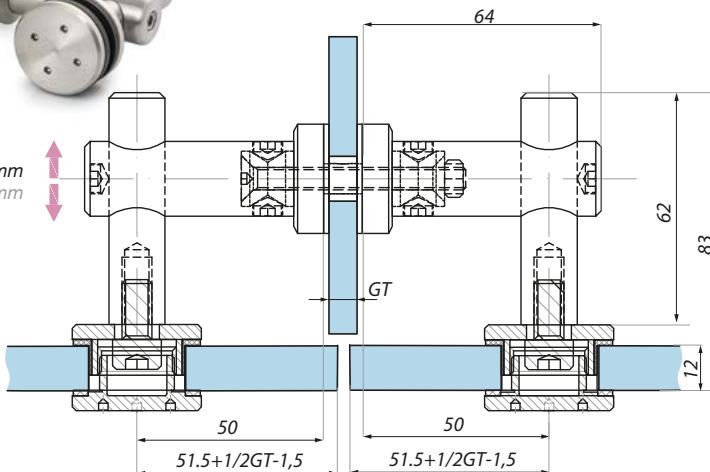
## MCN6-FHQ

Podwójne mocowanie punktowe z panelem prostokątnym z rotulami CSQ / CSQ17.52  
Double point fix connector with perpendicular panel with point studs CSQ / CSQ17.52

GT - Grubość szkła / Glass thickness  
GSKT - Grubość podkładki (1 szt.=1.5mm)  
Gasket thickness (1 pcs=1.5mm)



Możliwość regulacji 40 mm  
Adjustable 40 mm



Przygotowanie szkła  
Glass preparation

Kod / Code	Grubość szkła (mm) Glass thickness (mm)
------------	--

**MCN6-FHQSSS** 8 - 12

**MCN6-FHQ17.52SSS** 12.76 - 17.52

### Specyfikacja / Specification

materiał: stal nierdzewna  
1.4301; 1.4305

materiał: stainless steel  
1.4301; 1.4305

wykończenie finish: satyna  
satin

zestaw zawiera podkładki gaskets included

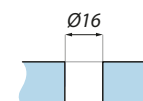
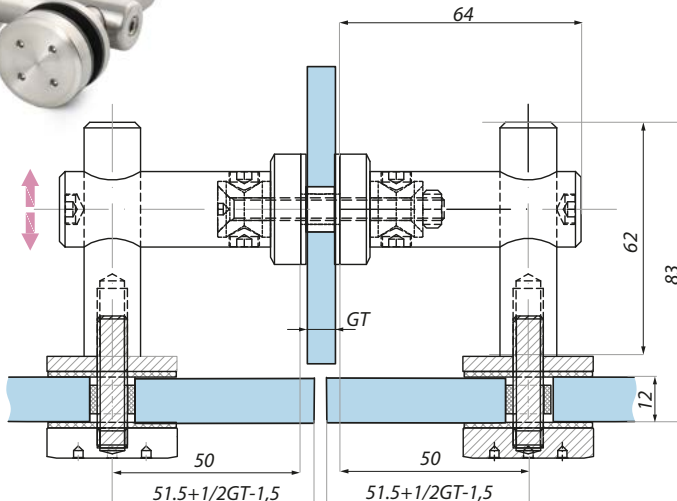
## MCN6-FQ

Podwójne mocowanie punktowe z panelem prostokątnym z rotulami FQ  
Double point fix connector with perpendicular panel with point studs FQ

GT - Grubość szkła / Glass thickness  
GSKT - Grubość podkładki (1 szt.=1.5mm)  
Gasket thickness (1 pcs=1.5mm)



Możliwość regulacji 40 mm  
Adjustable 40 mm



Przygotowanie szkła  
Glass preparation

Kod / Code	Grubość szkła (mm) Glass thickness (mm)
------------	--

**MCN6-FQSSS** 8 - 12.76

### Specyfikacja / Specification

materiał: stal nierdzewna  
1.4301; 1.4305

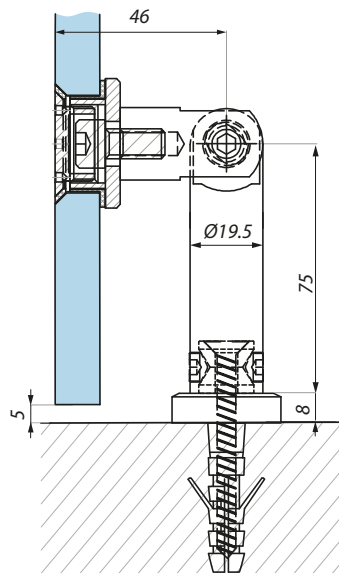
materiał: stainless steel  
1.4301; 1.4305

wykończenie finish: satyna  
satin

zestaw zawiera podkładki gaskets included

## PGN1-CSQ

Mocowanie punktowe przegubowe (ściana - szkło) z rotulą CSQ / CSQ17.52  
Swivel point fix connector (wall to glass) with point stud CSQ / CSQ17.52



Kod / Code	Grubość szkła (mm) Glass thickness (mm)
------------	--

<b>PGN1-CSQSSS</b>	8 - 12
--------------------	--------

<b>PGN1-CSQ17.52SSS</b>	12.76 - 17.52
-------------------------	---------------

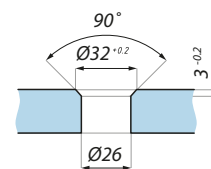
### Specyfikacja / Specification

materiał: stal nierdzewna  
1.4301; 1.4305

materiał: stainless steel  
1.4301; 1.4305

wykończenie  
finish: satyna  
satin

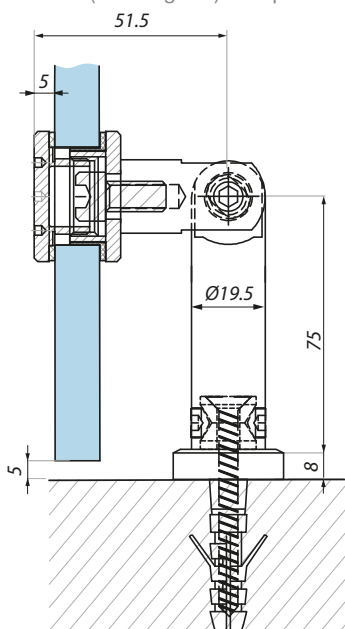
zestaw zawiera podkładki i dwa kołki rozporowe  
Ø 8 mm z wkrętem 5x60 mm  
gaskets and two expansion bolts Ø 8 mm with  
screw 5x60 mm included



Przygotowanie szkła  
Glass preparation

## PGN1-FHQ

Mocowanie punktowe przegubowe (ściana - szkło) z rotulą FHQ / FHQ17.52  
Swivel point fix connector (wall to glass) with point stud FHQ / FHQ17.52



Kod / Code	Grubość szkła (mm) Glass thickness (mm)
------------	--

<b>PGN1-FHQSSS</b>	8 - 12
--------------------	--------

<b>PGN1-FHQ17.52SSS</b>	12.76 - 17.52
-------------------------	---------------

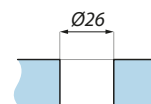
### Specyfikacja / Specification

materiał: stal nierdzewna  
1.4301; 1.4305

materiał: stainless steel  
1.4301; 1.4305

wykończenie  
finish: satyna  
satin

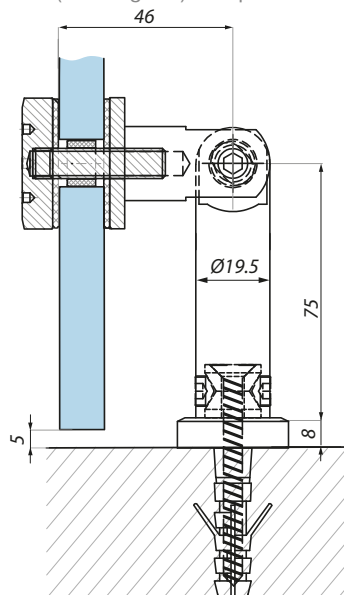
zestaw zawiera podkładki i dwa kołki rozporowe  
Ø 8 mm z wkrętem 5x60 mm  
gaskets and two expansion bolts Ø 8 mm with  
screw 5x60 mm included



Przygotowanie szkła  
Glass preparation

## PGN1-FQ

Mocowanie punktowe przegubowe (ściana - szkło) z rotulą FQ  
Swivel point fix connector (wall to glass) with point stud FQ



Kod / Code	Grubość szkła (mm) Glass thickness (mm)
------------	--

<b>PGN1-FQSSS</b>	8 - 12.76
-------------------	-----------

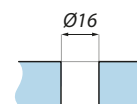
### Specyfikacja / Specification

materiał: stal nierdzewna  
1.4301; 1.4305

materiał: stainless steel  
1.4301; 1.4305

wykończenie  
finish: satyna  
satin

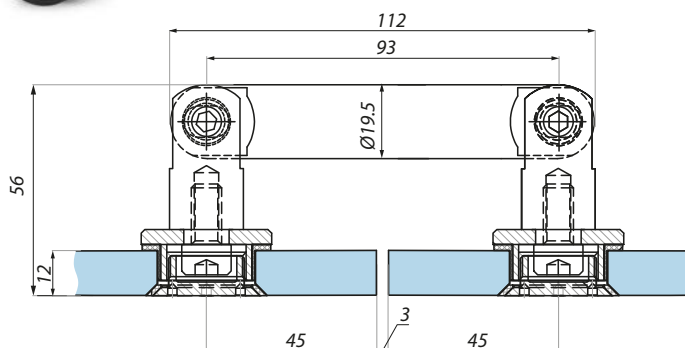
zestaw zawiera podkładki i dwa kołki rozporowe  
Ø 8 mm z wkrętem 5x60 mm  
gaskets and two expansion bolts Ø 8 mm with  
screw 5x60 mm included



Przygotowanie szkła  
Glass preparation

## PGN2-CSQ

Mocowanie punktowe przegubowe (szkło - szkło 180°) z rotulami CSQ / CSQ17.52  
Swivel point fix connector (glass-glass 180°) with point studs CSQ / CSQ17.52



Kod / Code	Grubość szkła (mm) Glass thickness (mm)
------------	--

**PGN2-CSQSSS** 8 - 12

**PGN2-CSQ17.52SSS** 12.76 - 17.52

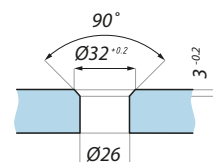
### Specyfikacja / Specification

materiał: stal nierdzewna  
1.4301; 1.4305

materiał: stainless steel  
1.4301; 1.4305

wykończenie  
finish: satyna  
satin

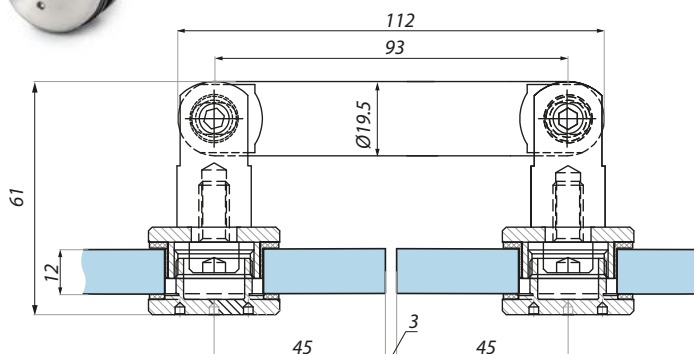
zestaw zawiera podkładki  
gaskets included



Przygotowanie szkła  
Glass preparation

## PGN2-FHQ

Mocowanie punktowe przegubowe (szkło - szkło 180°) z rotulami FHQ / FHQ17.52  
Swivel point fix connector (glass-glass 180°) with point studs FHQ / FHQ17.52



Kod / Code	Grubość szkła (mm) Glass thickness (mm)
------------	--

**PGN2-FHQSSS** 8 - 12

**PGN2-FHQ17.52SSS** 12.76 - 17.52

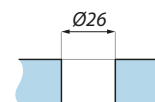
### Specyfikacja / Specification

materiał: stal nierdzewna  
1.4301; 1.4305

materiał: stainless steel  
1.4301; 1.4305

wykończenie  
finish: satyna  
satin

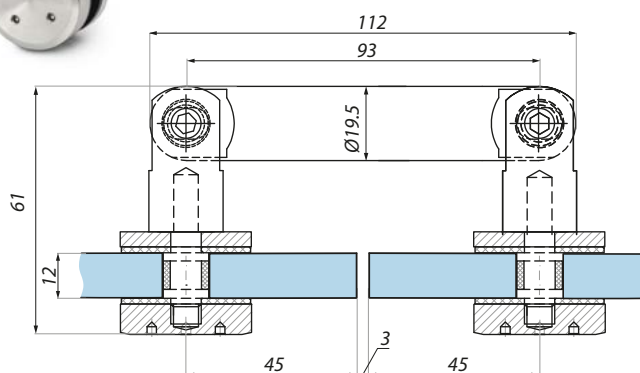
zestaw zawiera podkładki  
gaskets included



Przygotowanie szkła  
Glass preparation

## PGN2-FQ

Mocowanie punktowe przegubowe (szkło - szkło 180°) z rotulami FQ  
Swivel point fix connector (glass-glass 180°) with point studs FQ



Kod / Code	Grubość szkła (mm) Glass thickness (mm)
------------	--

**PGN2-FQSSS** 8 - 12.76

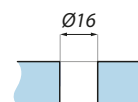
### Specyfikacja / Specification

materiał: stal nierdzewna  
1.4301; 1.4305

materiał: stainless steel  
1.4301; 1.4305

wykończenie  
finish: satyna  
satin

zestaw zawiera podkładki  
gaskets included



Przygotowanie szkła  
Glass preparation

# PIEMONTE

## MOCOWANIA PUNKTOWE POINT FIXING FITTINGS



PS01



PS02



PS03



PS04



MPE06



MPE08

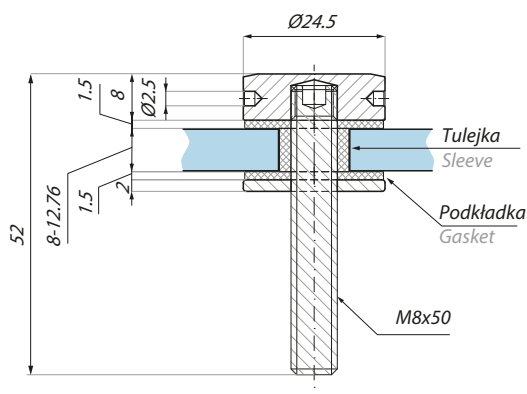


MPE10



## PS01

### Mocowanie do lustra i paneli szklanych Point fixing for mirrors and glass panels

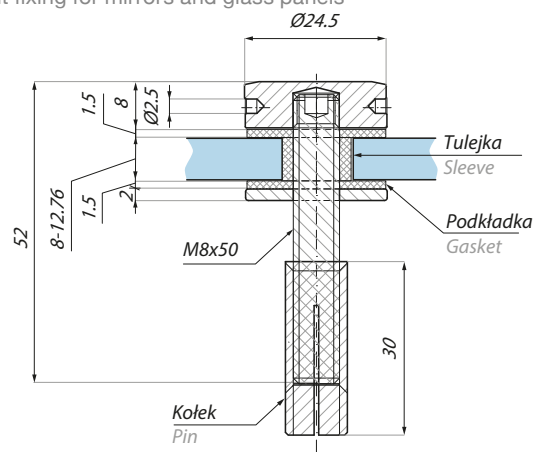


Przygotowanie szkła  
Glass preparation

Kod / Code	Wykończenie / Finish
<b>PS01SSS</b>	satyna satin
Specyfikacja / Specification	
materiał:	stal nierdzewna 1.4301; 1.4305
materiał:	stainless steel 1.4301; 1.4305
grubość szkła (mm): glass thickness (mm):	8 - 12.76
zawiera podkładki do szkła gaskets included	

## PS02

### Mocowanie do lustra i paneli szklanych Point fixing for mirrors and glass panels

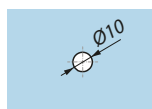
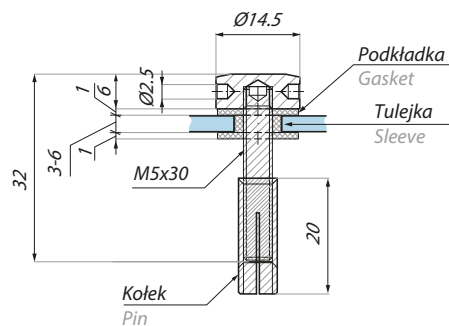


Przygotowanie szkła  
Glass preparation

Kod / Code	Wykończenie / Finish
<b>PS02SSS</b>	satyna satin
Specyfikacja / Specification	
materiał:	stal nierdzewna 1.4301; 1.4305
materiał:	stainless steel 1.4301; 1.4305
grubość szkła (mm): glass thickness (mm):	8 - 12.76
zawiera podkładki do szkła gaskets included	

## PS03

### Mocowanie do lustra i paneli szklanych Point fixing for mirrors and glass panels

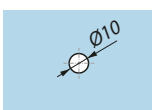
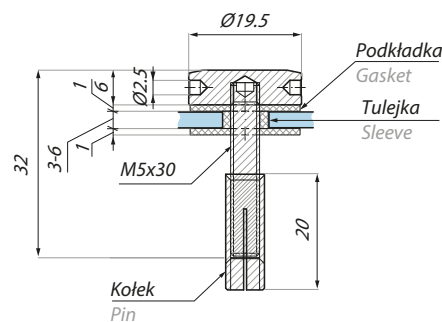


Przygotowanie szkła  
Glass preparation

Kod / Code	Wykończenie / Finish
<b>PS03SSS</b>	satyna satin
<b>PS03PSS</b>	połysk polished
Specyfikacja / Specification	
materiał:	stal nierdzewna 1.4301; 1.4305; mosiadz (kotek)
materiał:	stainless steel 1.4301; 1.4305; brass (pin)
grubość szkła (mm): glass thickness (mm):	3 - 6
zestaw zawiera podkładki i kotek rozporowy gaskets & dowel included	

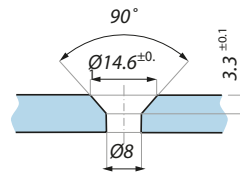
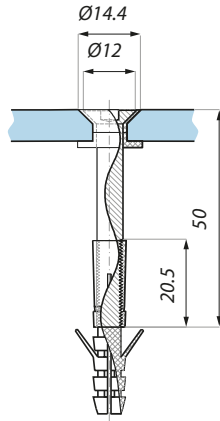
## PS04

### Mocowanie do lustra i paneli szklanych Point fixing for mirrors and glass panels

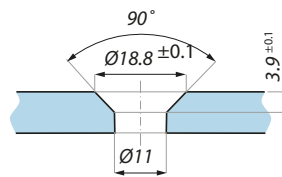
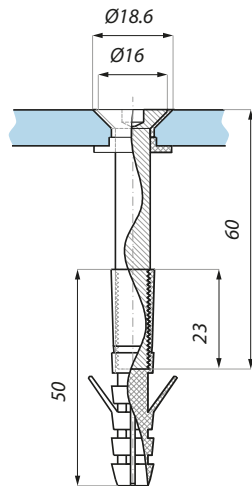


Przygotowanie szkła  
Glass preparation

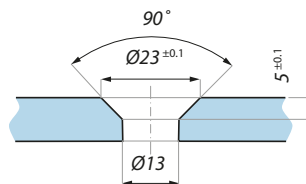
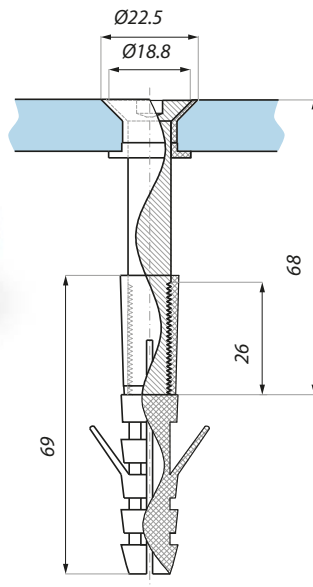
Kod / Code	Wykończenie / Finish
<b>PS04SSS</b>	satyna satin
<b>PS04PSS</b>	połysk polished
Specyfikacja / Specification	
materiał:	stal nierdzewna 1.4301; 1.4305; mosiadz (kotek)
materiał:	stainless steel 1.4301; 1.4305; brass (pin)
grubość szkła (mm): glass thickness (mm):	3 - 6
zestaw zawiera podkładki i kotek rozporowy gaskets & dowel included	

**MPE06****Stożkowe mocowanie punktowe**  
Countersunk point fixingPrzygotowanie szkła  
Glass preparation

Kod / Code	Wykończenie / Finish
<b>MPE06</b>	satyna satin
Specyfikacja / Specification	
materiał: material:	stal nierdzewna stainless steel
grubość szkła (mm): glass thickness (mm):	8; 10; 12

**MPE08****Stożkowe mocowanie punktowe**  
Countersunk point fixingPrzygotowanie szkła  
Glass preparation

Kod / Code	Wykończenie / Finish
<b>MPE08</b>	satyna satin
Specyfikacja / Specification	
materiał: material:	stal nierdzewna stainless steel
grubość szkła (mm): glass thickness (mm):	8; 10; 12

**MPE10****Stożkowe mocowanie punktowe**  
Countersunk point fixingPrzygotowanie szkła  
Glass preparation

Kod / Code	Wykończenie / Finish
<b>MPE10</b>	satyna satin
Specyfikacja / Specification	
materiał: material:	stal nierdzewna stainless steel
grubość szkła (mm): glass thickness (mm):	8; 10; 12



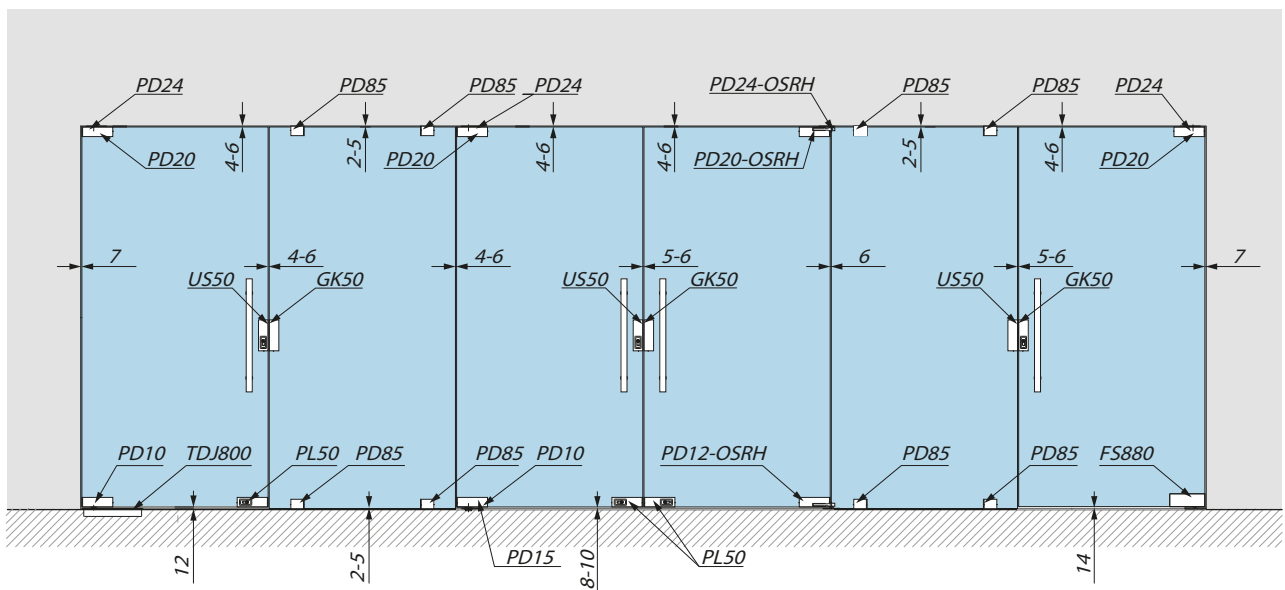
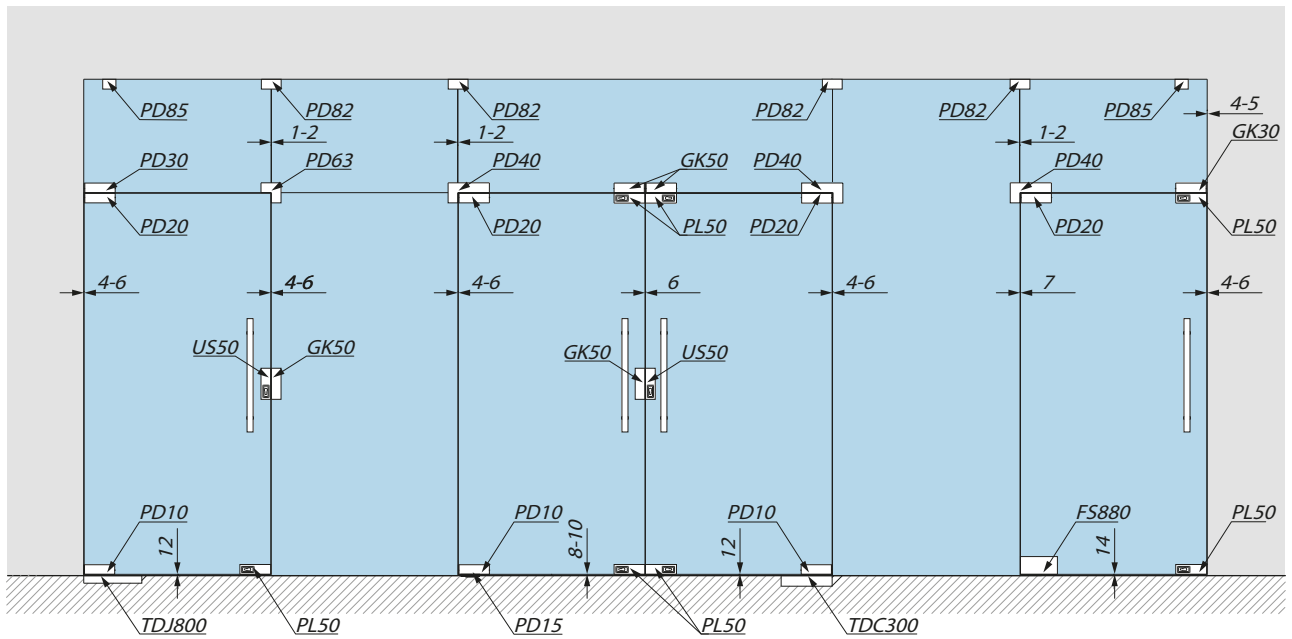
**COMO**

**AKCESORIA DO STRUKTUR BEZRAMOWYCH**  
PATCH FITTINGS FOR FRAMELESS CONSTRUCTION



## AKCESORIA DO STRUKTUR BEZRAMOWYCH PATCH FITTINGS FOR FRAMELESS CONSTRUCTION

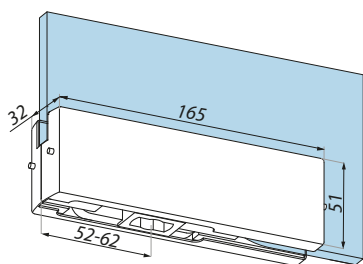
### PRZYKŁADOWY SCHEMAT ZASTOSOWANIA EXAMPLE APPLICATION SCHEME





## PD10

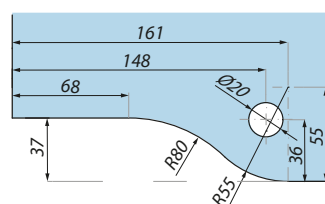
Zawias dolny  
Bottom hinge



Kod / Code	Materiał / Material	Wykończenie / Finish
<b>PD10SSS</b>	stal nierdzewna stainless steel	satyna satin
<b>PD10PSS</b>	stal nierdzewna stainless steel	połysk polished
<b>PD10NA</b>	aluminium aluminium	anoda srebrna silver anodised
<b>PD10NABL</b>	aluminium aluminium	anoda czarna black anodised

### Specyfikacja / Specification

grubość szkła (mm) glass thickness (mm)	8, 10, 12
max. szerokość drzwi (mm) max. door width (mm)	1000*
max. ciężar drzwi (kg) max. door weight (kg)	90
zalecana siła dokręcania śrub (Nm) recommended torque force for the screws (Nm)	M6 - 15 Nm, M8 - 20 Nm
dla samozamykaczy podłogowych includes insert to suit floor springs	TDJ800, TDC300 i łożyska dolnego PD15 TDJ800, TDC300 and floor pivot PD15



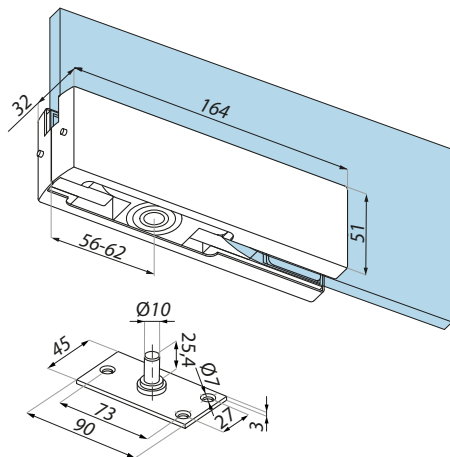
Przygotowanie szkła  
Glass preparation

\* Dla drzwi o większej częstotliwości użytkowania np. w miejscach użyteczności publicznej, gdy ich szerokość przekracza 1000 mm, zalecamy wykorzystanie listew drzwiowych DRMN80 lub DRMN100.

\* For doors with higher frequency of use e.g. in public areas and door width larger than 1000 mm, we recommend to use DRMN80 or DRMN100 door rails.

## PD12

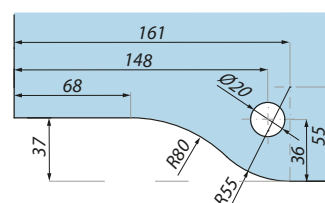
Zawias dolny z łożyskiem i płytką podłogową  
Bottom hinge with ball bearing and floor pivot



Kod / Code	Materiał / Material	Wykończenie / Finish
<b>PD12SSS</b>	stal nierdzewna stainless steel	satyna satin
<b>PD12NA</b>	aluminium aluminium	anoda srebrna silver anodised

### Specyfikacja / Specification

grubość szkła (mm) glass thickness (mm)	8, 10, 12
max. szerokość drzwi (mm) max. door width (mm)	1000*
max. ciężar drzwi (kg) max. door weight (kg)	90
zalecana siła dokręcania śrub (Nm) recommended torque force for the screws (Nm)	M6 - 15 Nm, M8 - 20 Nm



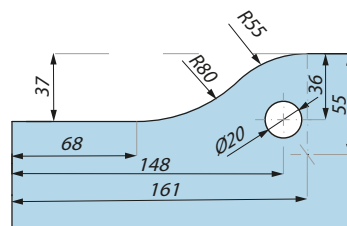
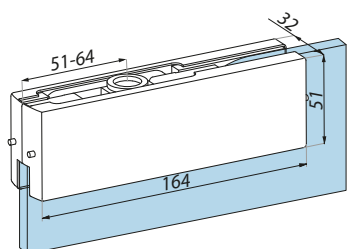
Przygotowanie szkła  
Glass preparation

\* Dla drzwi o większej częstotliwości użytkowania np. w miejscach użyteczności publicznej, gdy ich szerokość przekracza 1000 mm, zalecamy wykorzystanie listew drzwiowych DRMN80 lub DRMN100.

\* For doors with higher frequency of use e.g. in public areas and door width larger than 1000 mm, we recommend to use DRMN80 or DRMN100 door rails.

## PD20

Zawias górny  
Top hinge



Przygotowanie szkła  
Glass preparation

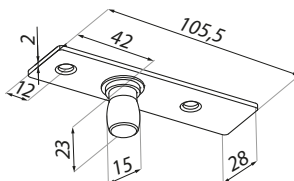
Kod / Code	Materiał / Material	Wykończenie / Finish
<b>PD20SSS</b>	stal nierdzewna stainless steel	satyna satin
<b>PD20PSS</b>	stal nierdzewna stainless steel	połysk polished
<b>PD20NA</b>	aluminium aluminium	anoda srebrna silver anodised
<b>PD20NABL</b>	aluminium aluminium	anoda czarna black anodised

### Specyfikacja / Specification

grubość szkła (mm) glass thickness (mm)	8, 10, 12
max. szerokość drzwi (mm) max. door width (mm)	1000
max. ciężar drzwi (kg) max. door weight (kg)	90
zalecana siła dokręcania śrub (Nm) recommended torque force for the screws (Nm)	M6 - 15 Nm, M8 - 20 Nm
zawiera gniazdo dla includes socket for	PD24, PD30, PD30B, PD40

## PD24

Płytkę z trzpieniem dla zawiasu PD20  
Top pivot for PD20 hinge



Kod / Code	Materiał / Material	Wykończenie / Finish
<b>PD24SSS</b>	stal nierdzewna stainless steel	satyna satin

### Specyfikacja / Specification

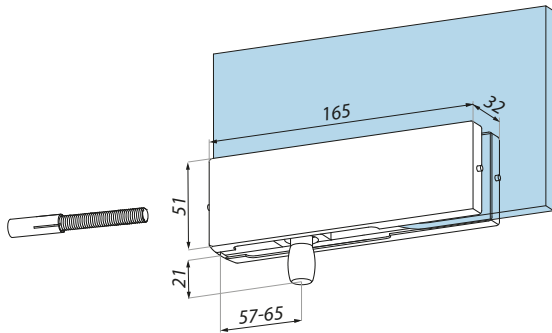
dla for	PD20
------------	------



## PD30

Łącznik naświetle-ściana z trzpieniem do zawiasu PD20, montaż do ściany przy pomocy kołka rozporowego M8

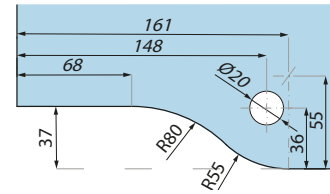
Overpanel patch for PD20 hinge, wall installation by means of M8 threaded rod and expansion bolt



Kod / Code	Materiał / Material	Wykończenie / Finish
<b>PD30SSS</b>	stal nierdzewna stainless steel	satyna satin
<b>PD30PSS</b>	stal nierdzewna stainless steel	połysk polished
<b>PD30NA</b>	aluminium aluminium	anoda srebrna silver anodised
<b>PD30NABL</b>	aluminium aluminium	anoda czarna black anodised

### Specyfikacja / Specification

grubość szkła (mm) glass thickness (mm)	8, 10, 12
zalecana siła dokręcania śrub (Nm) recommended torque force for the screws (Nm)	M6 - 15 Nm, M8 - 20 Nm
dla zawiasu for hinge	PD20
zestaw zawiera set includes	kołek rozporowy M8 M8 threaded rod and expansion bolt

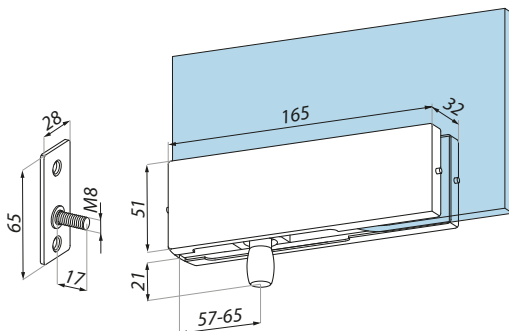


Przygotowanie szkła  
Glass preparation

## PD30B

Łącznik naświetle-ściana z trzpieniem do zawiasu PD20, montaż do ściany przy pomocy płytki mocującej

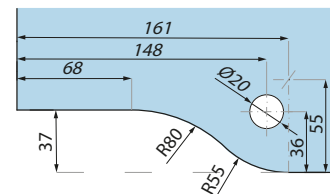
Overpanel patch for PD20 hinge, wall installation by means of the fixing plate



Kod / Code	Materiał / Material	Wykończenie / Finish
<b>PD30BSSS</b>	stal nierdzewna stainless steel	satyna satin

### Specyfikacja / Specification

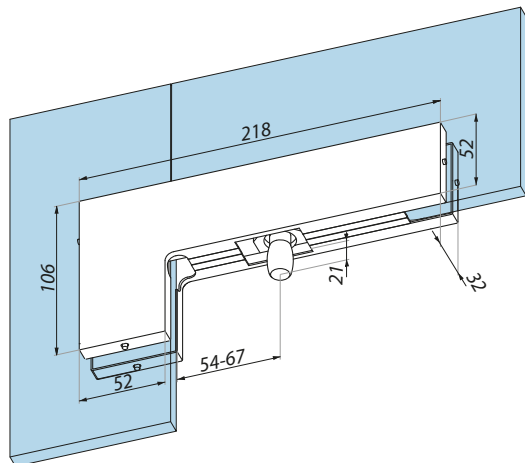
grubość szkła (mm) glass thickness (mm)	8, 10, 12
zalecana siła dokręcania śrub (Nm) recommended torque force for the screws (Nm)	M6 - 15 Nm, M8 - 20 Nm
dla zawiasu for hinge	PD20
zestaw zawiera set includes	płytkę mocującą fixing plate



Przygotowanie szkła  
Glass preparation

# PD40

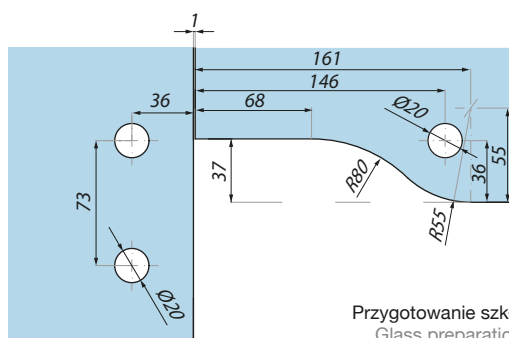
Łącznik naświetla górnego z bocznym z trzpieniem dla zawiasu PD20  
 Overpanel & side panel patch for PD20 hinge



Kod / Code	Materiał / Material	Wykończenie / Finish
<b>PD40SSS</b>	stal nierdzewna stainless steel	satyna satin
<b>PD40PSS</b>	stal nierdzewna stainless steel	połysk polished
<b>PD40NA</b>	aluminium aluminium	anoda srebrna silver anodised
<b>PD40NABL</b>	aluminium aluminium	anoda czarna black anodised

### Specyfikacja / Specification

grubość szkła (mm) glass thickness (mm)	8, 10, 12
max. szerokość drzwi (mm) max. door width (mm)	1000
max. ciężar drzwi (kg) max. door weight (kg)	90
zalecana siła dokręcania śrub (Nm) recommended torque force for the screws (Nm)	M6 - 15 Nm, M8 - 20 Nm
dla zawiasu for hinge	PD20

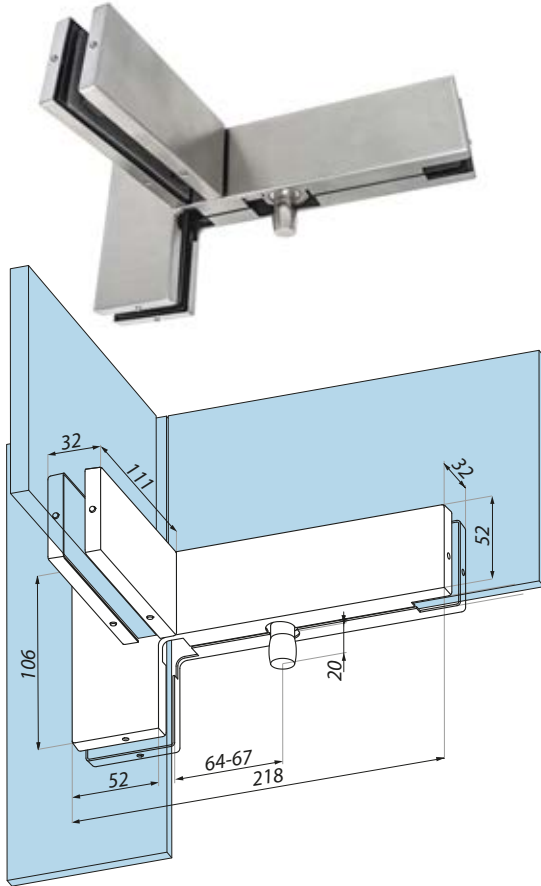


Przygotowanie szkła  
 Glass preparation



## PD41LH

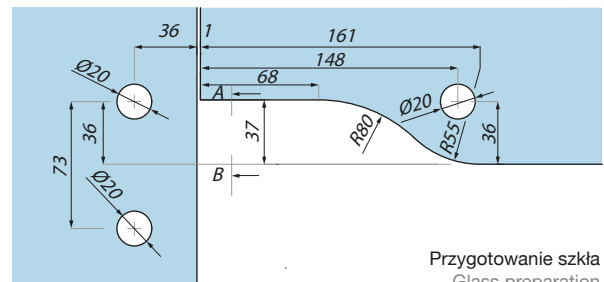
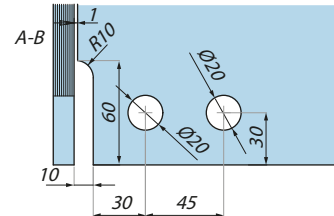
Łącznik naświetla górnego z panelem bocznym i żebrą wzmacniającym z trzpieniem dla zawiasu PD20 (lewy)  
Overpanel & side panel patch with fin link patch (left handed) for PD20 hinge



Kod / Code	Materiał / Material	Wykończenie / Finish
PD41LHSSS	stal nierdzewna stainless steel	satyna satin

### Specyfikacja / Specification

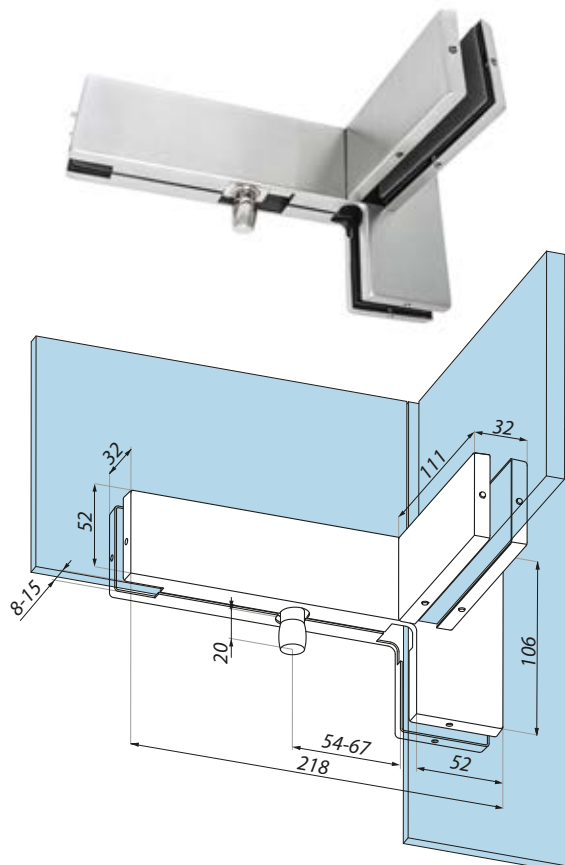
grubość szkła (mm) glass thickness (mm)	8, 10, 12
zalecana siła dokręcania śrub (Nm) recommended torque force for the screws (Nm)	M6 - 15 Nm, M8 - 20 Nm
dla zawiasu for hinge	PD20



Przygotowanie szkła  
Glass preparation

## PD41RH

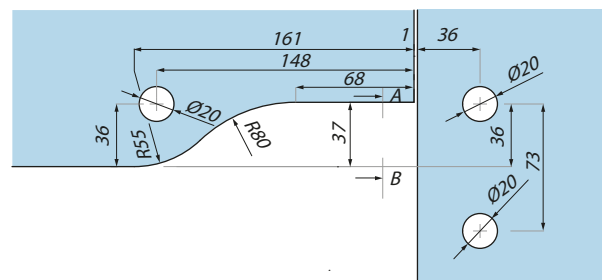
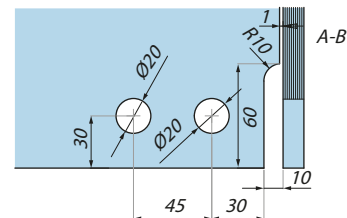
Łącznik naświetla górnego z panelem bocznym i żebrą wzmacniającym z trzpieniem dla zawiasu PD20 (prawy)  
Overpanel & side panel patch with fin link patch (right handed) for PD20 hinge



Kod / Code	Materiał / Material	Wykończenie / Finish
PD41RHSSS	stal nierdzewna stainless steel	satyna satin

### Specyfikacja / Specification

grubość szkła (mm) glass thickness (mm)	8, 10, 12
zalecana siła dokręcania śrub (Nm) recommended torque force for the screws (Nm)	M6 - 15 Nm, M8 - 20 Nm
dla zawiasu for hinge	PD20

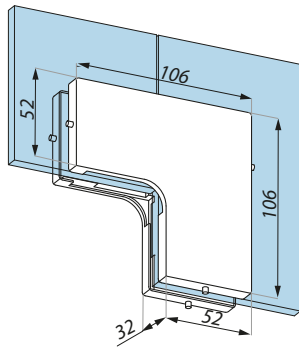


Przygotowanie szkła  
Glass preparation



## PD63

Łącznik naświetla górnego z panelem bocznym  
Overpanel & side panel patch

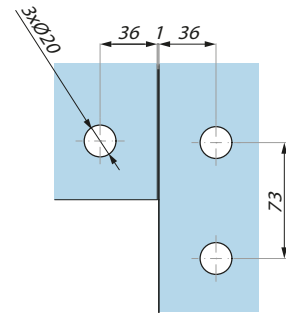


Kod / Code	Materiał / Material	Wykończenie / Finish
<b>PD63SSS</b>	stal nierdzewna stainless steel	satyna satin
<b>PD63PSS</b>	stal nierdzewna stainless steel	połysk polished
<b>PD63NA</b>	aluminium aluminium	anoda srebrna silver anodised
<b>PD63NABL</b>	aluminium aluminium	anoda czarna black anodised

### Specyfikacja / Specification

grubość szkła (mm)  
glass thickness (mm) 8, 10, 12

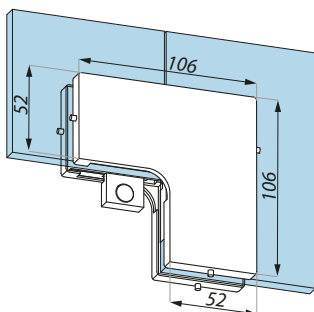
zalecana siła dokręcania śrub (Nm)  
recommended torque force for the screws (Nm) M6 - 15 Nm, M8 - 20 Nm



Przygotowanie szkła  
Glass preparation

## PD63S

Łącznik naświetla górnego z panelem bocznym i stoperem  
Overpanel & side panel patch with stop insert

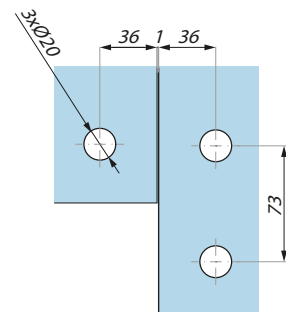


Kod / Code	Materiał / Material	Wykończenie / Finish
<b>PD63S-SSS</b>	stal nierdzewna stainless steel	satyna satin

### Specyfikacja / Specification

grubość szkła (mm)  
glass thickness (mm) 8, 10, 12

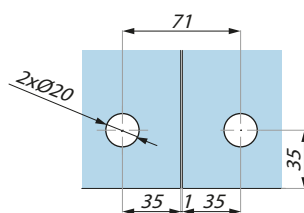
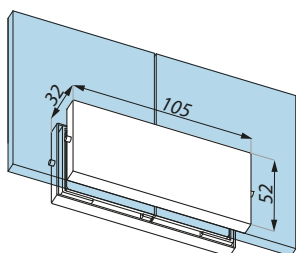
zalecana siła dokręcania śrub (Nm)  
recommended torque force for the screws (Nm) M6 - 15 Nm, M8 - 20 Nm



Przygotowanie szkła  
Glass preparation

## PD70

Łącznik dwóch paneli  
Two panels patch



Przygotowanie szkła  
Glass preparation

Kod / Code	Materiał / Material	Wykończenie / Finish
PD70SSS	stal nierdzewna stainless steel	satyna satin

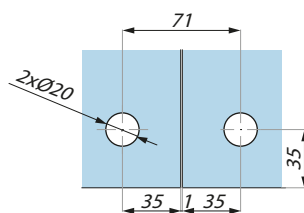
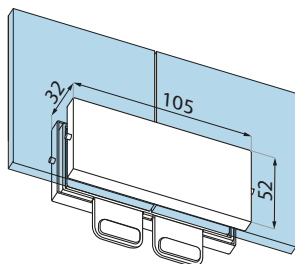
### Specyfikacja / Specification

grubość szkła (mm)  
glass thickness (mm) 8, 10, 12

zalecana siła dokręcania śrub (Nm)  
recommended torque force for the screws (Nm) M6 - 15 Nm, M8 - 20 Nm

## PD70DS

Klamra do naświetla z podwójnym stoperem  
Overpanel patch with double stop insert



Przygotowanie szkła  
Glass preparation

Kod / Code	Materiał / Material	Wykończenie / Finish
PD70DS-SSS	stal nierdzewna stainless steel	satyna satin

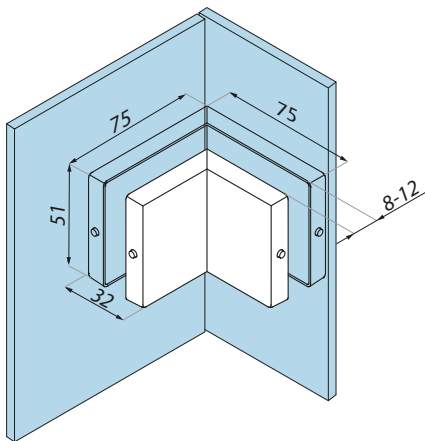
### Specyfikacja / Specification

grubość szkła (mm)  
glass thickness (mm) 8, 10, 12

zalecana siła dokręcania śrub (Nm)  
recommended torque force for the screws (Nm) M6 - 15 Nm, M8 - 20 Nm

## PD70-90

Łącznik dwóch paneli pod kątem 90°  
Two panels 90° angle patch

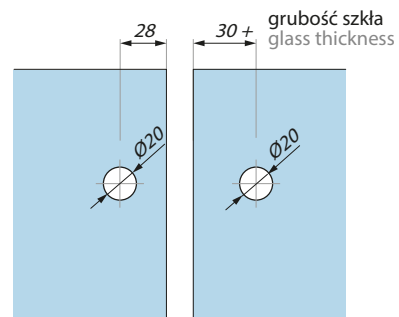


Kod / Code	Materiał / Material	Wykończenie / Finish
<b>PD70-90SSS</b>	stal nierdzewna stainless steel	satyna satin

### Specyfikacja / Specification

grubość szkła (mm)  
glass thickness (mm) 8, 10, 12

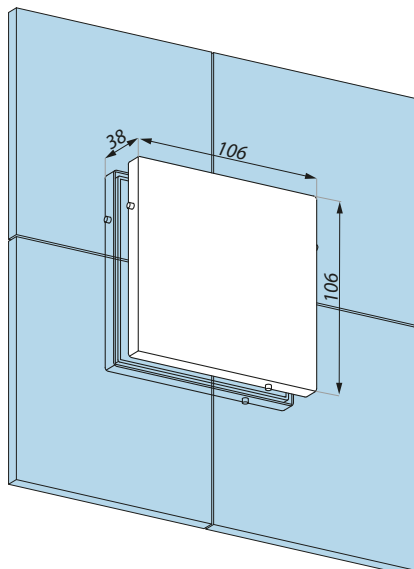
zalecana siła dokręcania śrub (Nm)  
recommended torque force for the screws (Nm) M6 - 15 Nm, M8 - 20 Nm



Przygotowanie szkła  
Glass preparation

## PD80

Łącznik dla czterech paneli  
Connector patch for four panels

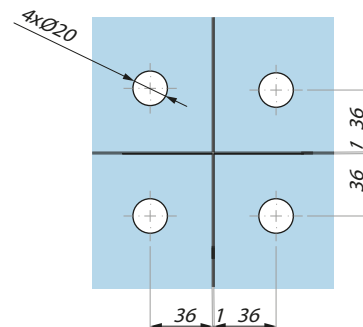


Kod / Code	Materiał / Material	Wykończenie / Finish
<b>PD80SSS</b>	stal nierdzewna stainless steel	satyna satin

### Specyfikacja / Specification

grubość szkła (mm)  
glass thickness (mm) 8, 10, 12

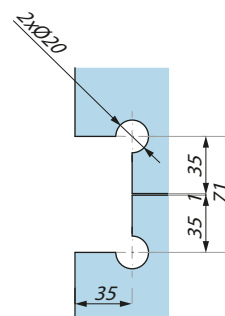
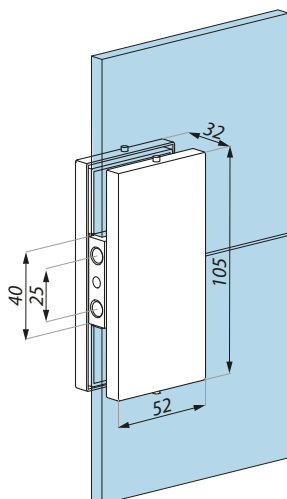
zalecana siła dokręcania śrub (Nm)  
recommended torque force for the screws (Nm) M6 - 15 Nm, M8 - 20 Nm



Przygotowanie szkła  
Glass preparation

## PD82

Łącznik dwóch paneli ze ścianą  
Side patch wall to glass for two panels



Przygotowanie szkła  
Glass preparation

Kod / Code	Materiał / Material	Wykończenie / Finish
<b>PD82SSS</b>	stal nierdzewna stainless steel	satyna satin
<b>PD82PSS</b>	stal nierdzewna stainless steel	połysk polished

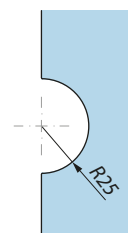
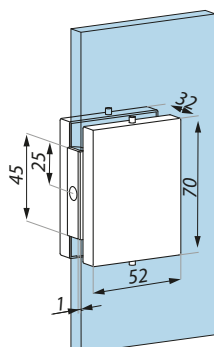
### Specyfikacja / Specification

grubość szkła (mm)  
glass thickness (mm) 8, 10, 12

zalecana siła dokręcania śrub (Nm)  
recommended torque force for the screws (Nm) M6 - 15 Nm, M8 - 20 Nm

## PD85

Łącznik panelu ze ścianą  
Connector patch wall to glass



Przygotowanie szkła  
Glass preparation

Kod / Code	Materiał / Material	Wykończenie / Finish
<b>PD85SSS</b>	stal nierdzewna stainless steel	satyna satin
<b>PD85PSS</b>	stal nierdzewna stainless steel	połysk polished
<b>PD85NA</b>	aluminium aluminium	anoda srebrna silver anodised
<b>PD85NABL</b>	aluminium aluminium	anoda czarna black anodised

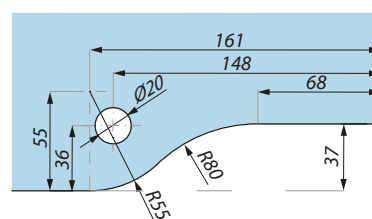
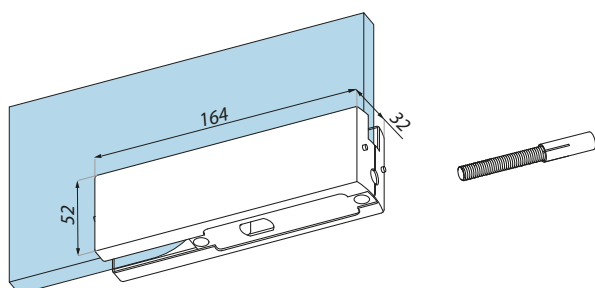
### Specyfikacja / Specification

grubość szkła (mm)  
glass thickness (mm) 8, 10, 12

zalecana siła dokręcania śrub (Nm)  
recommended torque force for the screws (Nm) M6 - 15 Nm, M8 - 20 Nm

## GK30

Przeciwkaseta – łącznik naświetla ze ścianą dla zamka PL50, montaż do ściany przy pomocy kołka rozporowego M8  
 Overpanel strike patch for PL50 lock, wall installation by means of M8 threaded rod and expansion bolt



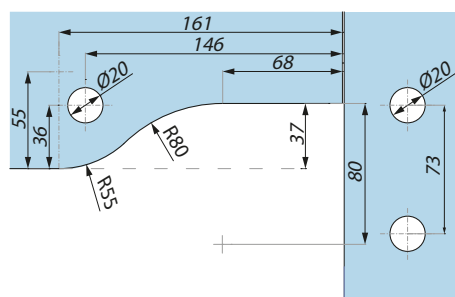
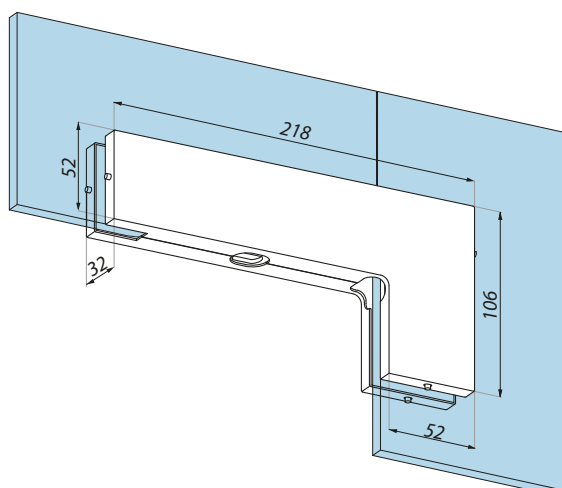
Przygotowanie szkła  
Glass preparation

Kod / Code	Materiał / Material	Wykończenie / Finish
GK30SSS	stal nierdzewna stainless steel	satyna satin

Specyfikacja / Specification	
grubość szkła (mm) glass thickness (mm)	8, 10, 12
zalecana siła dokręcania śrub (Nm) recommended torque force for the screws (Nm)	M6 - 15 Nm, M8 - 20 Nm
dla zamka for corner lock	PL50

## GK40

Przeciwkaseta – łącznik naświetla z panelem bocznym dla zamka PL50  
 Overpanel & side panel strike patch for PL50 lock



Przygotowanie szkła  
Glass preparation

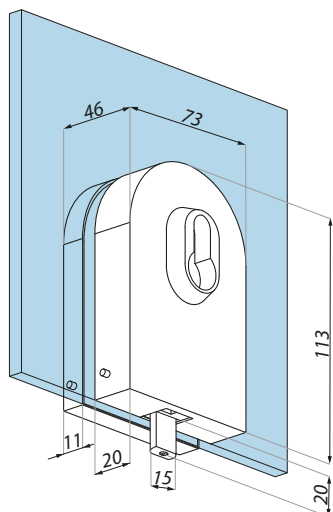
Kod / Code	Materiał / Material	Wykończenie / Finish
GK40SSS	stal nierdzewna stainless steel	satyna satin

Specyfikacja / Specification	
grubość szkła (mm) glass thickness (mm)	8, 10, 12
zalecana siła dokręcania śrub (Nm) recommended torque force for the screws (Nm)	M6 - 15 Nm, M8 - 20 Nm
dla zamka for corner lock	PL50



## PL34

Zamek  
Lock patch



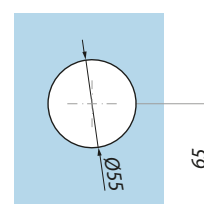
Kod / Code	Materiał / Material	Wykończenie / Finish
<b>PL34PSSS</b>	stal nierdzewna stainless steel	satyna satin
<b>PL34SS</b>	stal nierdzewna stainless steel	połysk polished

### Specyfikacja / Specification

grubość szkła (mm)  
glass thickness (mm) 8, 10, 12

zalecana siła dokręcania śrub (Nm)  
recommended torque force for the screws (Nm) M6 - 15 Nm, M8 - 20 Nm

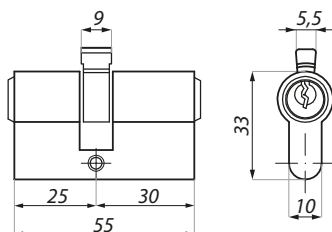
nie zawiera wkładki - zamek do zastosowania wyłącznie z wkładką MZLC01  
cylinder not included - lock to be used only with MZLC01 cylinder



Przygotowanie szkła  
Glass preparation

## MZLC01

Wkładka 25 / 30 dedykowana do zamka PL34  
Europrofile cylinder 25 / 30 dedicated for PL34 lock



Kod / Code	Materiał / Material	Wykończenie / Finish
<b>MZLC01 NS</b>	mosiądz brass	nikiel satyna satin nickel

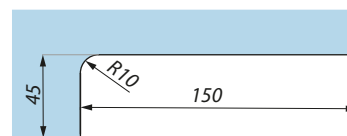
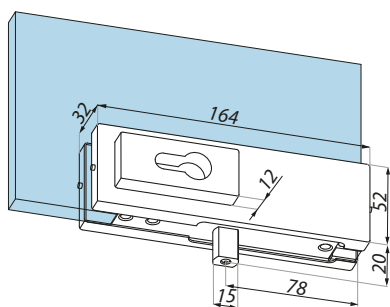
### Specyfikacja / Specification

dla zamka  
for lock PL34



## PL50

Zamek narożny z ochroną na wkładkę  
Corner lock with cylinder protection



Przygotowanie szkła  
Glass preparation

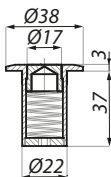
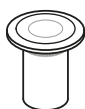
Kod / Code	Materiał / Material	Wykończenie / Finish
<b>PL50SSS</b>	stal nierdzewna stainless steel	satyna satin
<b>PL50PSS</b>	stal nierdzewna stainless steel	połysk polished
<b>PL50NA</b>	aluminium aluminium	anoda srebrna silver anodised
<b>PL50NABL</b>	aluminium aluminium	anoda czarna black anodised

### Specyfikacja / Specification

grubość szkła (mm) glass thickness (mm)	8, 10, 12
zalecana siła dokręcania śrub (Nm) recommended torque force for the screws (Nm)	M6 - 15 Nm, M8 - 20 Nm
nie zawiera wkładki cylinder not included	

## 9001WS

Gniazdo przeciwkurdowe dla zamków PL50 i PL34  
Dust proof bolt keeper for PL50 and PL34 locks



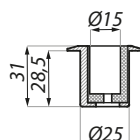
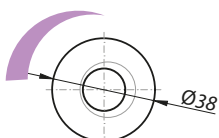
Kod / Code	Materiał / Material	Wykończenie / Finish
<b>9001WS SSS</b>	stal nierdzewna stainless steel	satyna satin

### Specyfikacja / Specification

dla zamków for locks	PL50 i PL34 PL50 and PL34
-------------------------	------------------------------

## 9002

Gniazdo mimośrodkowe dla zamków PL50 i PL34  
Eccentric bush for PL50 and PL34 locks



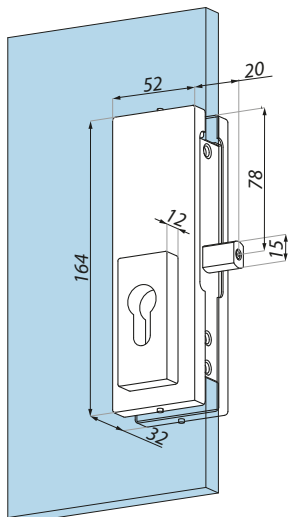
Kod / Code	Materiał / Material	Wykończenie / Finish
<b>9002</b>	stal nierdzewna stainless steel	satyna satin

### Specyfikacja / Specification

dla zamków for locks	PL50 i PL34 PL50 and PL34
-------------------------	------------------------------

## US50

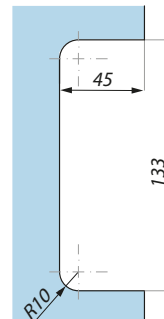
Zamek centralny z ochroną na wkładkę  
Central lock with cylinder protection



Kod / Code	Materiał / Material	Wykończenie / Finish
<b>US50SSS</b>	stal nierdzewna stainless steel	satyna satin

### Specyfikacja / Specification

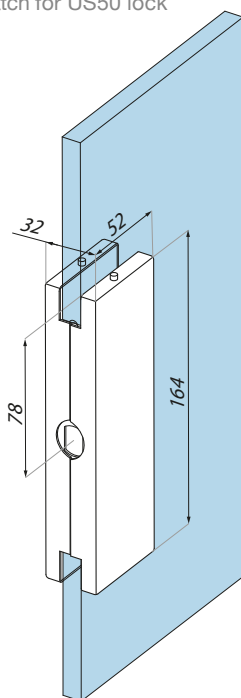
grubość szkła (mm) glass thickness (mm)	8, 10, 12
zalecana siła dokręcania śrub (Nm) recommended torque force for the screws (Nm)	M6 - 15 Nm, M8 - 20 Nm
nie zawiera wkładki cylinder not included	



Przygotowanie szkła  
Glass preparation

## GK50

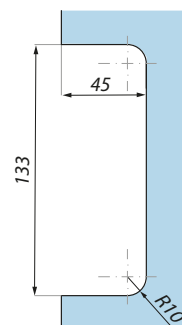
Przeciwkaseta dla zamka US50  
Central strike patch for US50 lock



Kod / Code	Materiał / Material	Wykończenie / Finish
<b>GK50SSS</b>	stal nierdzewna stainless steel	satyna satin

### Specyfikacja / Specification

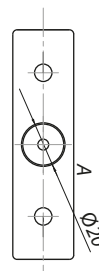
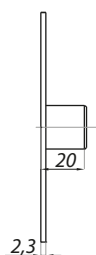
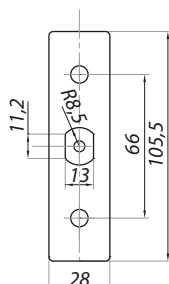
grubość szkła (mm) glass thickness (mm)	8, 10, 12
zalecana siła dokręcania śrub (Nm) recommended torque force for the screws (Nm)	M6 - 15 Nm, M8 - 20 Nm
dla zamka for lock	US50



Przygotowanie szkła  
Glass preparation

## 9137

Gniazdo dla zamka US50, montaż do ściany  
Bolt keeper cup for US50 lock, wall installation

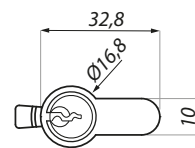
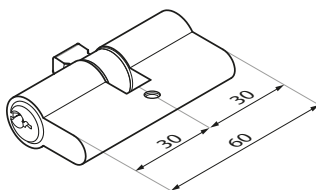


Kod / Code	Materiał / Material	Wykończenie / Finish
<b>9137SSS</b>	stal nierdzewna stainless steel	satyna satin

**PM88**

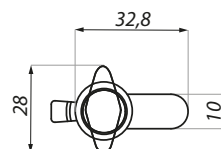
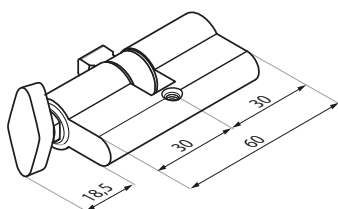
Wkładka 30 / 30  
Euro-profile cylinder 30 / 30

Kod / Code	Materiał / Material	Wykończenie / Finish
<b>PM88</b>	mosiądz brass	chrom satyna satin chrome

**PM88T**

Wkładka 30 / 30 z gałką  
Euro-profile thumb-turn cylinder 30 / 30

Kod / Code	Materiał / Material	Wykończenie / Finish
<b>PM88TSC</b>	mosiądz brass	chrom satyna satin chrome

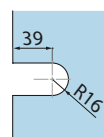
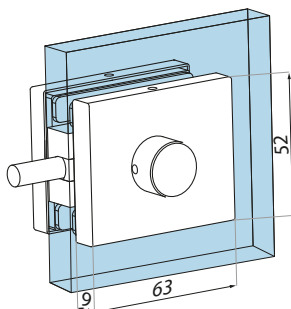
**US623**

Zamek z gałką  
Turn knob lock

Kod / Code	Materiał / Material	Wykończenie / Finish
<b>US623SSS</b>	stal nierdzewna stainless steel	satyna satin

**Specyfikacja / Specification**

grubość szkła (mm) glass thickness (mm)	8, 10, 12
--	-----------



Przygotowanie szkła  
Glass preparation

**GK623**

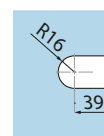
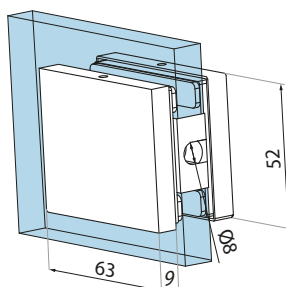
Przeciwkaseta dla zamka US623  
Strike patch for lock US623

Kod / Code	Materiał / Material	Wykończenie / Finish
<b>GK623SSS</b>	stal nierdzewna stainless steel	satyna satin

**Specyfikacja / Specification**

grubość szkła (mm) glass thickness (mm)	8, 10, 12
--	-----------

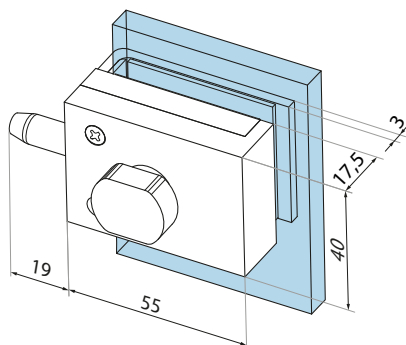
dla zamka for lock	US623
-----------------------	-------



Przygotowanie szkła  
Glass preparation

## US627

Zamek z gałką nakładany na szkło (bez wycięć w szkłe)  
Lock with the knob (without glass notch)



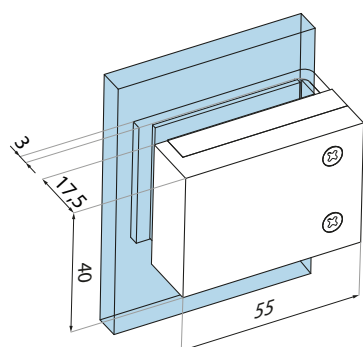
Kod / Code	Materiał / Material	Wykończenie / Finish
<b>US627SSS</b>	stal nierdzewna stainless steel	satyna satin
<b>US627PSS</b>	stal nierdzewna stainless steel	połysk polished

### Specyfikacja / Specification

grubość szkła (mm) glass thickness (mm)	8, 10, 12
--	-----------

## GK627

Przeciwkaseta dla zamka US627 (bez wycięć w szkłe)  
Strike patch for US627 lock (without glass notch)



Kod / Code	Materiał / Material	Wykończenie / Finish
<b>GK627SSS</b>	stal nierdzewna stainless steel	satyna satin
<b>GK627PSS</b>	stal nierdzewna stainless steel	połysk polished

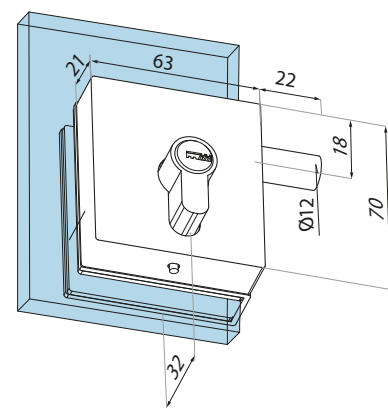
### Specyfikacja / Specification

grubość szkła (mm) glass thickness (mm)	8, 10, 12
--	-----------

dla zamka for lock	US627
-----------------------	-------

## US629

Zamek z wkładką patentową (bez wycięcia w szkłe)  
Lock with cylinder (without glass notch)



Kod / Code	Materiał / Material	Wykończenie / Finish
<b>US629SSS</b>	stal nierdzewna stainless steel	satyna satin
<b>US629PSS</b>	stal nierdzewna stainless steel	połysk polished

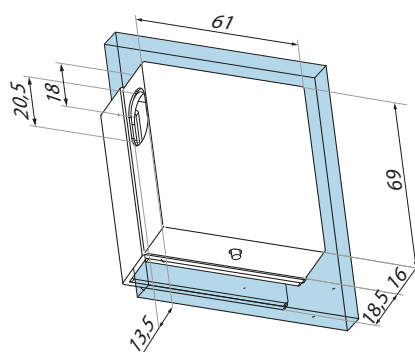
### Specyfikacja / Specification

grubość szkła (mm) glass thickness (mm)	8, 10, 12
--	-----------

zawiera półwkładkę cylinder included	
---	--

## GK629

Przeciwkaseta (bez wycięcia w szkłe) dla zamka US629  
Strike patch (without glass notch) for lock US629



Kod / Code	Materiał / Material	Wykończenie / Finish
<b>GK629SSS</b>	stal nierdzewna stainless steel	satyna satin
<b>GK629PSS</b>	stal nierdzewna stainless steel	połysk polished

### Specyfikacja / Specification

grubość szkła (mm) glass thickness (mm)	8, 10, 12
--	-----------

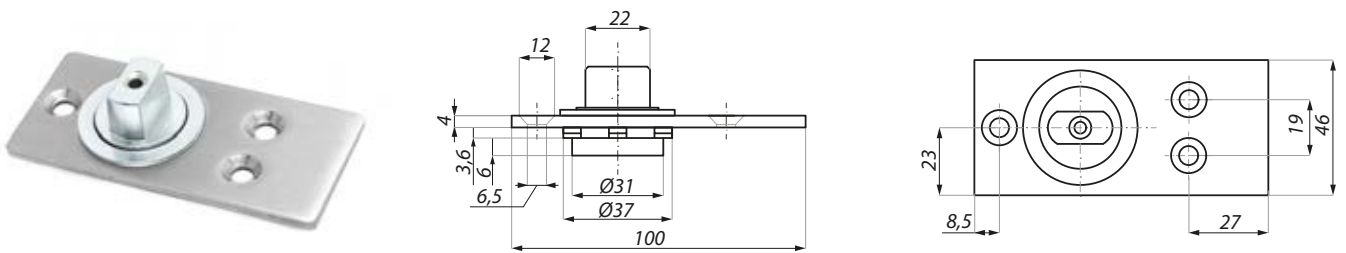
dla zamka for lock	US629
-----------------------	-------



## PD15

Łożysko dolne dla zawiasu dolnego PD10, PD10OS  
Floor pivot for PD10, PD10OS

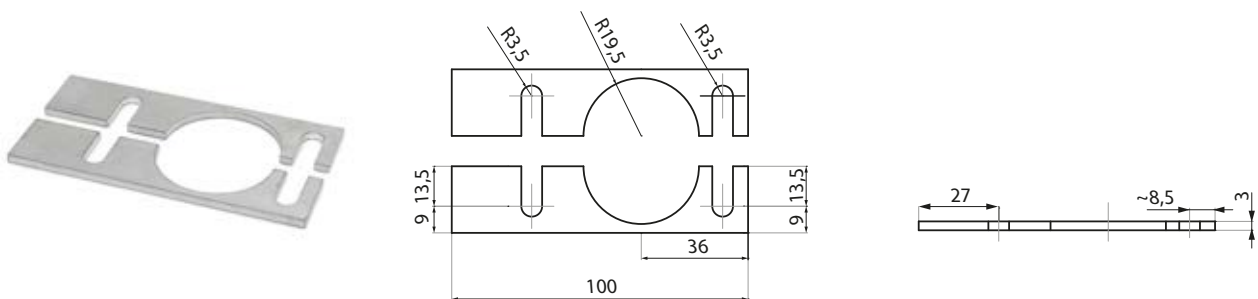
Kod / Code	Materiał / Material	Wykończenie / Finish
<b>PD15SSS</b>	stal nierdzewna stainless steel	satyna satin



## PD15-3

Komplet podkładek dystansujących H=3 do łożyska dolnego PD15  
Spacer set H=3 mm for floor pivot PD15

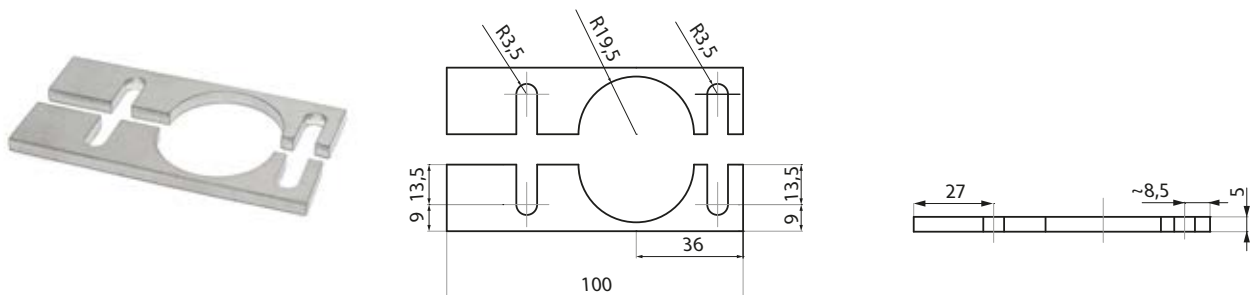
Kod / Code	Materiał / Material	Wykończenie / Finish
<b>PD15-3SSS</b>	stal nierdzewna stainless steel	satyna satin



## PD15-5

Komplet podkładek dystansujących H=5 do łożyska dolnego PD15  
Spacer set H=5 mm for floor pivot PD15

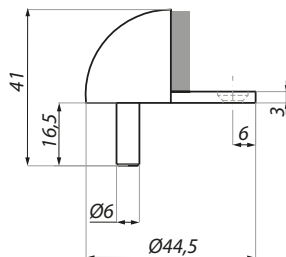
Kod / Code	Materiał / Material	Wykończenie / Finish
<b>PD15-5SSS</b>	stal nierdzewna stainless steel	satyna satin



9128

Stoper montowany w podłodze  
Door stopper

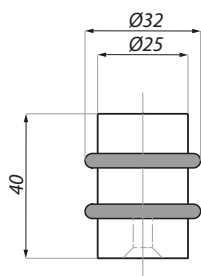
Kod / Code	Materiał / Material	Wykończenie / Finish
9128SSS	stal nierdzewna stainless steel	satyna satin



9129

Stoper montowany w podłodze  
Door stopper

Kod / Code	Materiał / Material	Wykończenie / Finish
9129SSS	stal nierdzewna stainless steel	satyna satin



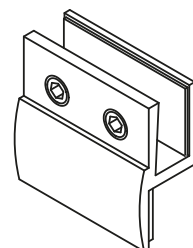
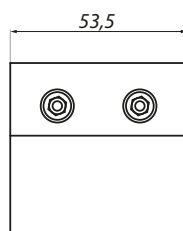
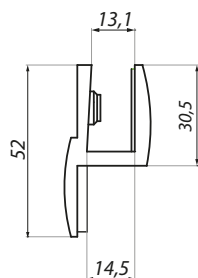
110H

Stoper montowany na naświetlu  
Overhead door stopper

Kod / Code	Materiał / Material	Wykończenie / Finish
110HSC	stal nierdzewna stainless steel	satyna satin
110HPC	stal nierdzewna stainless steel	polysk polished

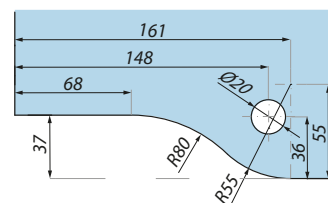
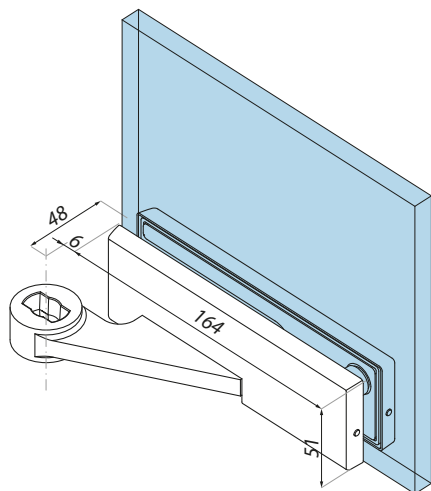
**Specyfikacja / Specification**

grubość szkła (mm) glass thickness (mm)	8, 10, 12
--	-----------



## PD10-OSLH

Zawias dolny z przesuniętą osią (lewy)  
Bottom hinge, offset (left)



Przygotowanie szkła  
Glass preparation

\* Dla drzwi o większej częstotliwości użytkowania np. w miejscach użyteczności publicznej, gdy ich szerokość przekracza 1000 mm, zalecamy wykorzystanie listew drzwiowych DRMN80 lub DRMN100.

\* For doors with higher frequency of use e.g. in public areas and door width larger than 1000 mm, we recommend to use DRMN80 or DRMN100 door rails.

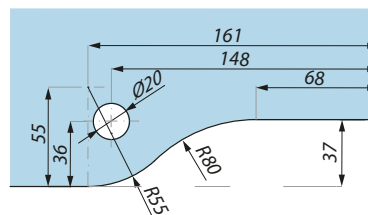
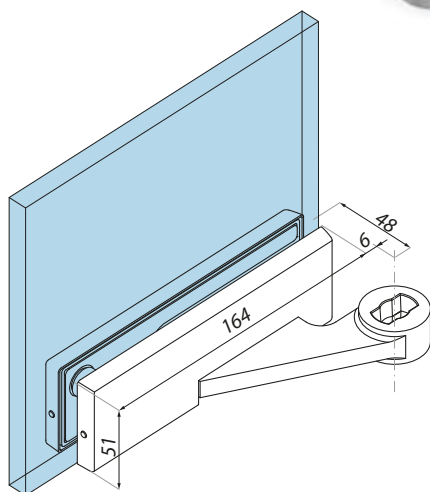
Kod / Code	Materiał / Material	Wykończenie / Finish
<b>PD10-OSLH SETSSS</b>	stal nierdzewna stainless steel	satyna satin

### Specyfikacja / Specification

grubość szkła (mm) glass thickness (mm)	8, 10, 12
max. szerokość drzwi (mm) max. door width (mm)	1000*
max. ciężar drzwi (kg) max. door weight (kg)	90
zalecana siła dokręcania śrub (Nm) recommended torque force for the screws (Nm)	M6 - 15 Nm, M8 - 20 Nm
dla samozamykacza podłogowego includes insert to suit floor spring	TDC300 i łożyska dolnego PD15 TDC300 and floor pivot PD15

## PD10-OSRH

Zawias dolny z przesuniętą osią (prawy)  
Bottom hinge, offset (right)



Przygotowanie szkła  
Glass preparation

\* Dla drzwi o większej częstotliwości użytkowania np. w miejscach użyteczności publicznej, gdy ich szerokość przekracza 1000 mm, zalecamy wykorzystanie listew drzwiowych DRMN80 lub DRMN100.

\* For doors with higher frequency of use e.g. in public areas and door width larger than 1000 mm, we recommend to use DRMN80 or DRMN100 door rails.

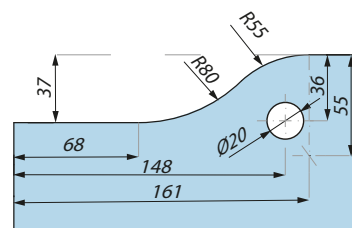
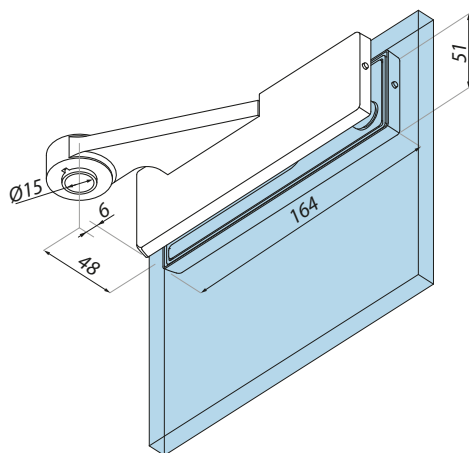
Kod / Code	Materiał / Material	Wykończenie / Finish
<b>PD10-OSRH SETSSS</b>	stal nierdzewna stainless steel	satyna satin

### Specyfikacja / Specification

grubość szkła (mm) glass thickness (mm)	8, 10, 12
max. szerokość drzwi (mm) max. door width (mm)	1000*
max. ciężar drzwi (kg) max. door weight (kg)	90
zalecana siła dokręcania śrub (Nm) recommended torque force for the screws (Nm)	M6 - 15 Nm, M8 - 20 Nm
dla samozamykacza podłogowego includes insert to suit floor spring	TDC300 i łożyska dolnego PD15 TDC300 and floor pivot PD15

## PD20-OSLH

Zawias górny z przesuniętą osią (lewy)  
Top hinge, offset (left)



Przygotowanie szkła  
Glass preparation

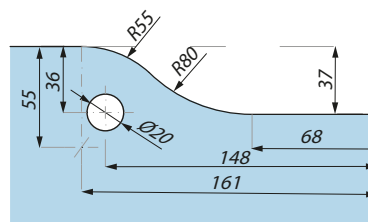
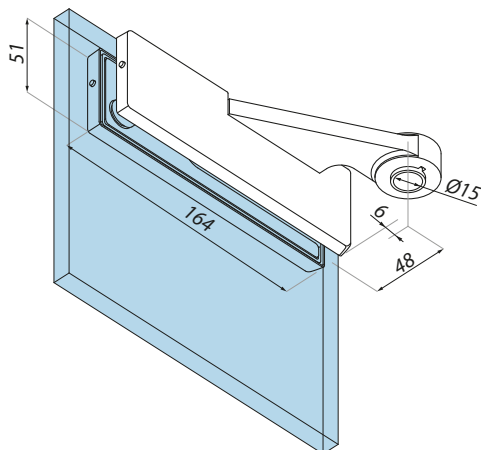
Kod / Code	Materiał / Material	Wykończenie / Finish
<b>PD20-OSLH SETSSS</b>	stal nierdzewna stainless steel	satyna satin

### Specyfikacja / Specification

grubość szkła (mm) glass thickness (mm)	8, 10, 12
max. szerokość drzwi (mm) max. door width (mm)	1000
max. ciężar drzwi (kg) max. door weight (kg)	90
zalecana siła dokręcania śrub (Nm) recommended torque force for the screws (Nm)	M6 - 15 Nm, M8 - 20 Nm
dla for	PD30-OSLH, PD40-OSLH, PD24-OSLH

## PD20-OSRH

Zawias górny z przesuniętą osią (prawy)  
Top hinge, offset (right)



Przygotowanie szkła  
Glass preparation

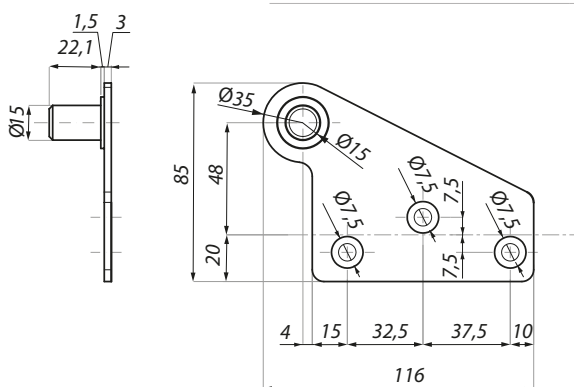
Kod / Code	Materiał / Material	Wykończenie / Finish
<b>PD20-OSRH SETSSS</b>	stal nierdzewna stainless steel	satyna satin

### Specyfikacja / Specification

grubość szkła (mm) glass thickness (mm)	8, 10, 12
max. szerokość drzwi (mm) max. door width (mm)	1000
max. ciężar drzwi (kg) max. door weight (kg)	90
zalecana siła dokręcania śrub (Nm) recommended torque force for the screws (Nm)	M6 - 15 Nm, M8 - 20 Nm
dla for	PD30-OSRH, PD40-OSRH, PD24-OSRH

## PD24-OSLH

Płytki z trzpieniem z przesuniętą osią  
dla PD20-OSLH (lewa)  
Top pivot, offset (left) for PD20-OSLH hinge



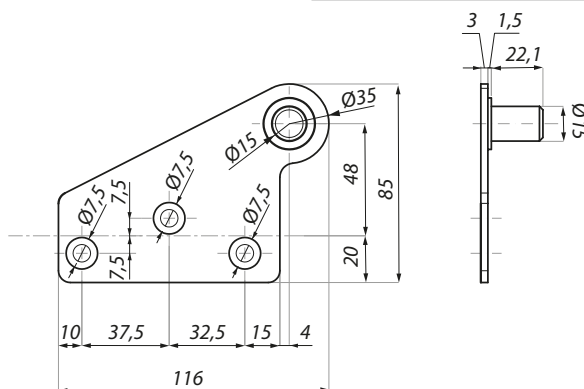
Kod / Code	Materiał / Material	Wykończenie / Finish
<b>PD24-OSLH SSS</b>	stal nierdzewna stainless steel	satyna satin

### Specyfikacja / Specification

dla  
for PD20-OSLH

## PD24-OSRH

Płytki z trzpieniem z przesuniętą osią  
dla PD20-OSRH (prawa)  
Top pivot, offset (right) for PD20-OSRH hinge



Kod / Code	Materiał / Material	Wykończenie / Finish
<b>PD24-OSRH SSS</b>	stal nierdzewna stainless steel	satyna satin

### Specyfikacja / Specification

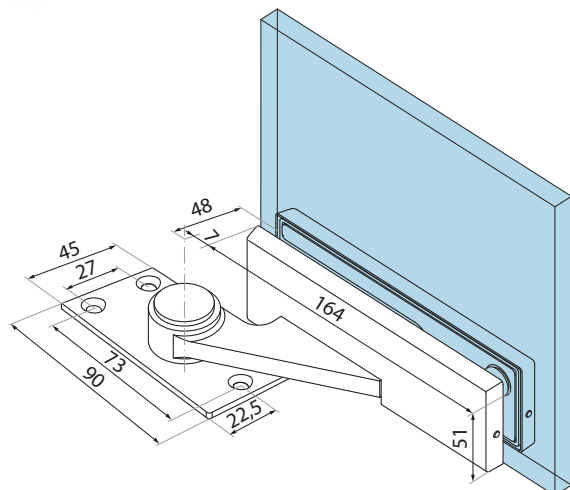
dla  
for PD20-OSRH





**PD12-OSLH**

Zawias dolny z przesuniętą osią i łożyskiem (lewy)  
Bottom hinge with ball bearing, offset (left)

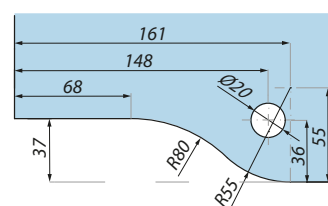


Kod / Code	Materiał / Material	Wykończenie / Finish
<b>PD12-OSLH SETSSS</b>	stal nierdzewna stainless steel	satyna satin

**Specyfikacja / Specification**

grubość szkła (mm) glass thickness (mm)	8, 10, 12
max. szerokość drzwi (mm) max. door width (mm)	1000*
max. ciężar drzwi (kg) max. door weight (kg)	90
zalecana siła dokręcania śrub (Nm) recommended torque force for the screws (Nm)	M6 - 15 Nm, M8 - 20 Nm

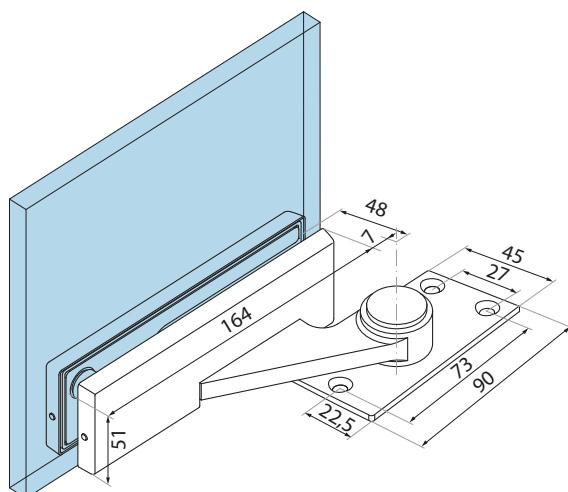
Zawiera płytkę podłogową  
Includes floor pivot



Przygotowanie szkła  
Glass preparation

**PD12-OSRH**

Zawias dolny z przesuniętą osią i łożyskiem (prawy)  
Bottom hinge with ball bearing, offset (right)

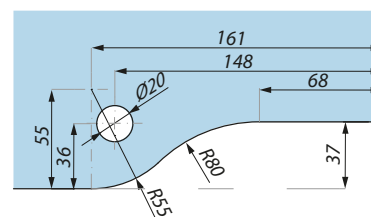


Kod / Code	Materiał / Material	Wykończenie / Finish
<b>PD12-OSRH SETSSS</b>	stal nierdzewna stainless steel	satyna satin

**Specyfikacja / Specification**

grubość szkła (mm) glass thickness (mm)	8, 10, 12
max. szerokość drzwi (mm) max. door width (mm)	1000
max. ciężar drzwi (kg) max. door weight (kg)	90
zalecana siła dokręcania śrub (Nm) recommended torque force for the screws (Nm)	M6 - 15 Nm, M8 - 20 Nm

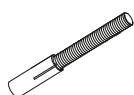
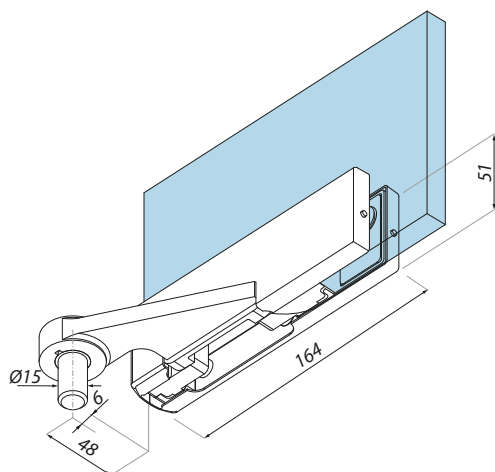
Zawiera płytkę podłogową  
Includes floor pivot



Przygotowanie szkła  
Glass preparation

## PD30-OSLH

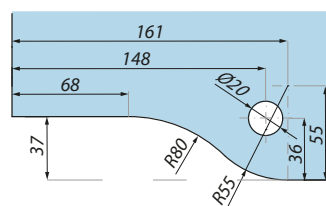
Łącznik naświetle-ściana z przesuniętą osią  
dla PD20-OSLH (lewy)  
Overpanel patch, offset (left)



Kod / Code	Materiał / Material	Wykończenie / Finish
<b>PD30-OSLH SETSSS</b>	stal nierdzewna stainless steel	satyna satin

### Specyfikacja / Specification

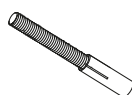
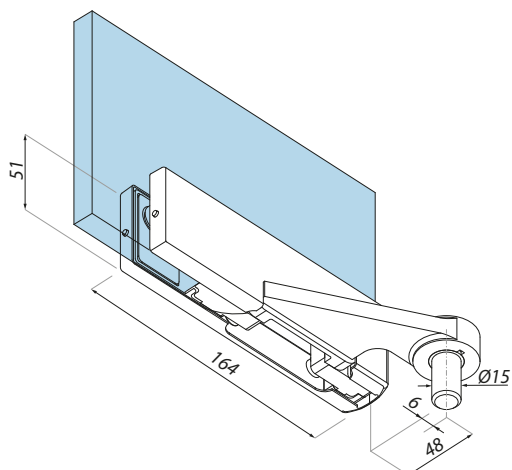
grubość szkła (mm) glass thickness (mm)	8, 10, 12
zalecana siła dokręcania śrub (Nm) recommended torque force for the screws (Nm)	M6 - 15 Nm, M8 - 20 Nm
dla zawiasu for hinge	PD20-OSLH
zestaw zawiera set includes	kołek rozporowy M8 M8 threaded rod and expansion bolt



Przygotowanie szkła  
Glass preparation

## PD30-OSRH

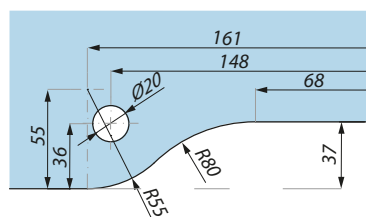
Łącznik naświetle-ściana z przesuniętą osią  
dla PD20-OSRH (prawy)  
Overpanel patch, offset (right)



Kod / Code	Materiał / Material	Wykończenie / Finish
<b>PD30-OSRH SETSSS</b>	stal nierdzewna stainless steel	satyna satin

### Specyfikacja / Specification

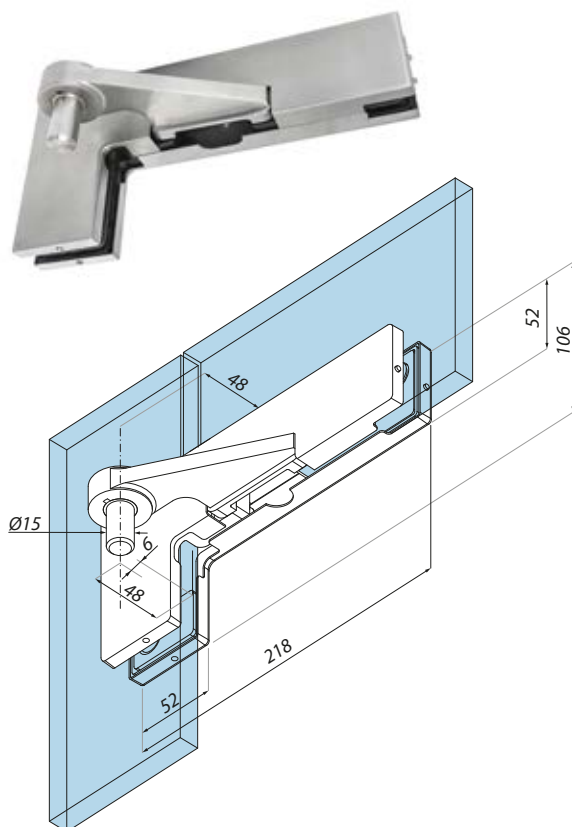
grubość szkła (mm) glass thickness (mm)	8, 10, 12
zalecana siła dokręcania śrub (Nm) recommended torque force for the screws (Nm)	M6 - 15 Nm, M8 - 20 Nm
dla zawiasu for hinge	PD20-OSRH
zestaw zawiera set includes	kołek rozporowy M8 M8 threaded rod and expansion bolt



Przygotowanie szkła  
Glass preparation

## PD40-OSLH

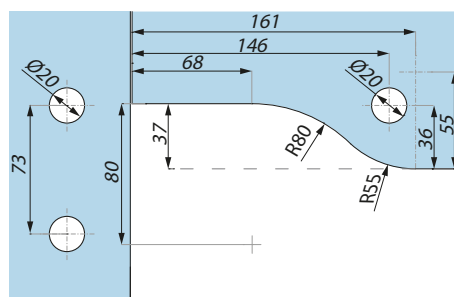
Łącznik naswietla górnego z bocznym, z przesuniętą osią dla PD20-OSLH (lewy)  
Overpanel and side panel patch, offset (left)



Kod / Code	Materiał / Material	Wykończenie / Finish
<b>PD40-OSLH SETSSS</b>	stal nierdzewna stainless steel	satyna satin

### Specyfikacja / Specification

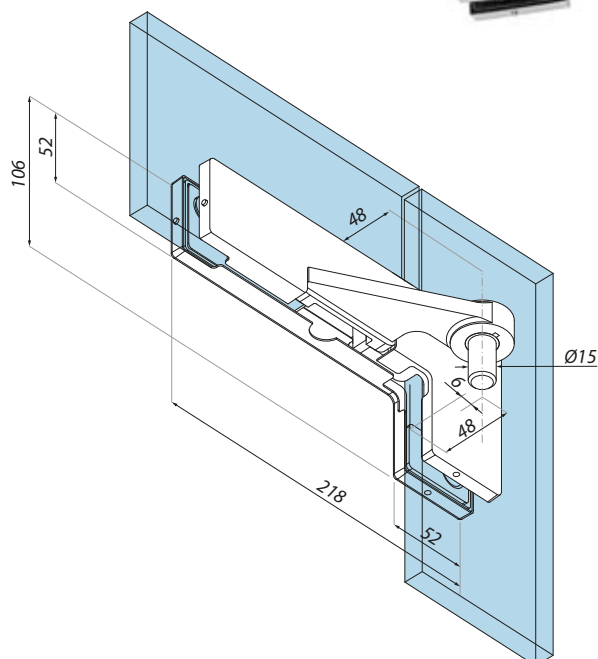
grubość szkła (mm) glass thickness (mm)	8, 10, 12
zalecana siła dokręcania śrub (Nm) recommended torque force for the screws (Nm)	M6 - 15 Nm, M8 - 20 Nm
dla zawiasu for hinge	PD20-OSLH



Przygotowanie szkła  
Glass preparation

## PD40-OSRH

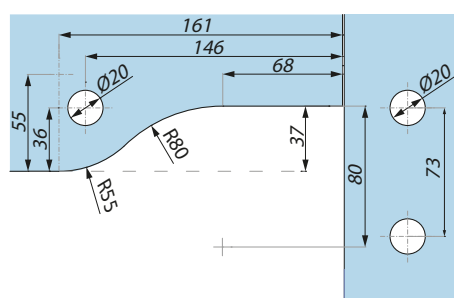
Łącznik naswietla górnego z bocznym, z przesuniętą osią dla PD20-OSRH (prawy)  
Overpanel and side panel patch, offset (right)



Kod / Code	Materiał / Material	Wykończenie / Finish
<b>PD40-OSRH SETSSS</b>	stal nierdzewna stainless steel	satyna satin

### Specyfikacja / Specification

grubość szkła (mm) glass thickness (mm)	8, 10, 12
zalecana siła dokręcania śrub (Nm) recommended torque force for the screws (Nm)	M6 - 15 Nm, M8 - 20 Nm
dla zawiasu for hinge	PD20-OSRH



Przygotowanie szkła  
Glass preparation



# NUOVA BERGAMO & FIRENZE

**Samozamykacze podłogowe  
i zawiasy z funkcją  
samozamykacza**

**Floor springs  
& hydraulic bottom hinges**



AKCESORIA  
DO STRUKTUR  
BEZRAMOWYCH  
ACCESSORIES  
FOR FRAMELESS  
**GLASS**  
CONSTRUCTION





# AKCESORIA DO SZKŁA HARTOWANEGO

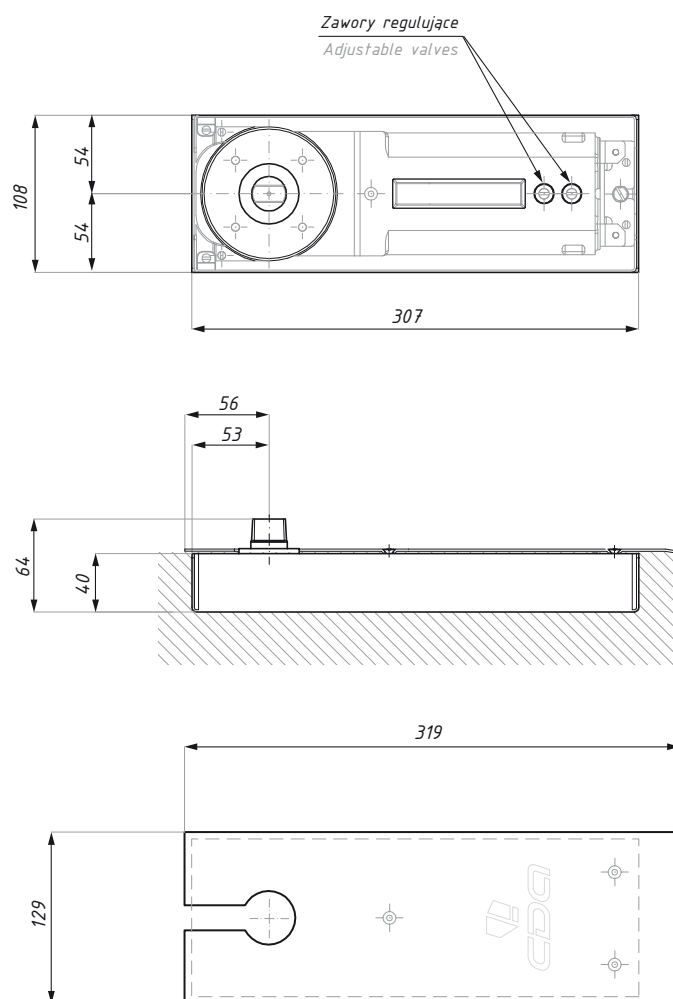


<b>NUOVA BERGAMO - Samozamykacze podłogowe / Floor springs</b>	<b>STRONA PAGE</b>
<b>TDJ800</b> - Samozamykacz podłogowy / Floor spring	1-2
<b>TDC300</b> - Samozamykacz podłogowy / Floor spring	3-4
<b>TDJ800 &amp; TDC300</b> - Przykładowe zastosowanie / Possible applications	5
<b>TDJ800 &amp; TDC300</b> - Przykłady montażu / Assembly examples	6

<b>FIRENZE - Zawiasy dolne z funkcją samozamykacza / Hydraulic bottom hinges</b>	<b>STRONA PAGE</b>
<b>FS880</b> - Zawias dolny z funkcją samozamykacza - <b>SIŁA 3</b> / Hydraulic bottom hinge - FORCE 3	7-8
<b>FS880</b> - Zawias dolny z funkcją samozamykacza - <b>SIŁA 5</b> / Hydraulic bottom hinge - FORCE 5	9-10
<b>FS880</b> - Regulacja i schemat montażu - <b>SIŁA 3</b> / Adjustments & installation scheme - FORCE 3	11
<b>FS880</b> - Regulacja i schemat montażu - <b>SIŁA 5</b> / Adjustments & installation scheme - FORCE 5	12
<b>FS10HO90</b> - Zawias hydrauliczny dolny z blokadą 90° / Hydraulic bottom hinge with reduced dimensions	13-14

## TDJ800

Samozamykacz podłogowy  
Floor spring



### Samozamykacz - bez blokady / Floor spring - without hold open

Kod / Code	Rodzaj samozamykacza Closer type	Szerokość drzwi (mm) Door width (mm)	Waga produktu (kg) Item weight (kg)
TDJ800NHO-2	2	650 - 900	5,3
TDJ800NHO-3	3	900 - 1100	5,3

max masa skrzydła: 130 kg

max. door weight 130 kg

### Samozamykacz - blokada 90 ° / Floor spring - hold open 90 °

Kod / Code	Rodzaj samozamykacza Closer type	Szerokość drzwi (mm) Door width (mm)	Waga produktu (kg) Item weight (kg)
TDJ800HO90-1	1	do 650/ up to 650	5,3
TDJ800HO90-2	2	650 - 900	5,3
TDJ800HO90-3	3	900 - 1100	5,3
TDJ800HO90-4	4	1100 - 1300	5,3

max masa skrzydła: 130 kg

max. door weight 130 kg

### Samozamykacz - blokada 105 ° / Floor spring - hold open 105 °

Kod / Code	Rodzaj samozamykacza Closer type	Szerokość drzwi (mm) Door width (mm)	Waga produktu (kg) Item weight (kg)
TDJ800HO105-2	2	650 - 900	5,3

max masa skrzydła: 130 kg

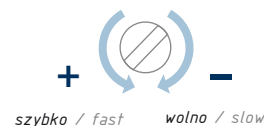
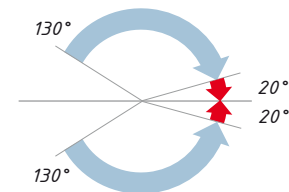
max. door weight 130 kg

### ZASTOSOWANIE / APPLICATIONS :

- do drzwi prawych, lewych oraz wahadłowych
- dla drzwi o masie do 130 kg i szerokości max 1300 mm
- dostępny w 8 wariantach
- możliwość regulacji pozycji samozamykacza wewnątrz puszkki:  
(w pionie 4 mm, poprzecznie 10 mm oraz poziomo 8 mm)
- suitable for left hand, right hand and double action doors
- for door weights of up to 130 kg and width of up to 1300 mm
- available in 8 variants
- adjustable positions for cement box are vertical 4 mm, transverse 10 mm and longitudinal 8 mm

### ZAKRES I FUNKCJE ZAMYKANIA / CLOSING RANGES:

- 130° - 20° - zakres zamykania
- 20° - 0° - domykanie
- prędkości zamykania i domykania regulowane przez dwa niezależne zawory, zapewniające pełną hydrauliczną kontrolę
- 130° - 20° - closing range
- 20° - 0° - latching range
- closing and latching speeds are adjustable by means of two independent valves provide full hydraulic control

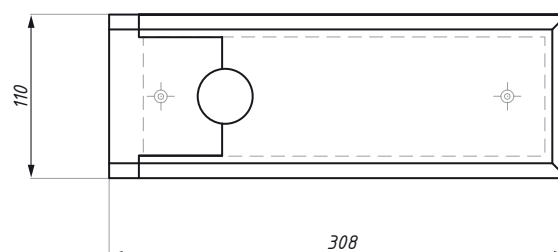
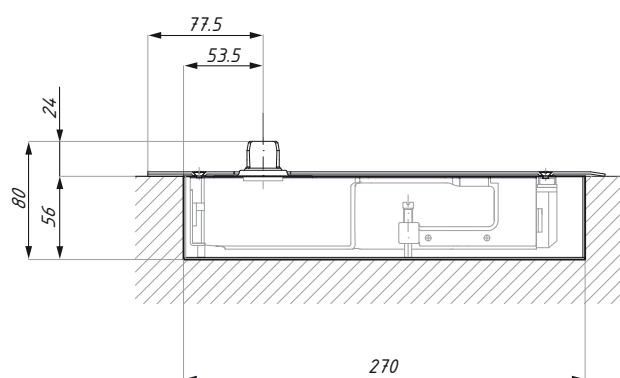
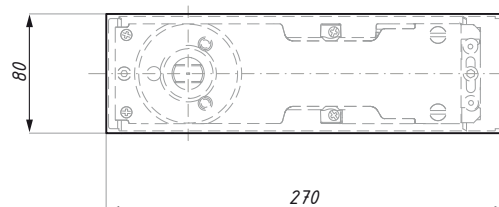


### WBUDOWANE FUNKCJE / FUNCTIONS:

- zawór przeciążeniowy zapobiegający uszkodzeniom
- amortyzator otwierania od 85 °
- built-in pressure relief valves to prevent damages
- built-in cushioned backcheck from 85 ° to prevent damage to doors in windy conditions

## TDC300

Samozamykacz podłogowy  
Floor spring



### Samozamykacz - bez blokady / Floor spring - without hold open

Kod / Code	Rodzaj samozamykacza Closer type	Szerokość drzwi (mm) Door width (mm)	Waga produktu (kg) Item weight (kg)
TDC300NHO-2	2	750 - 850	4,3
TDC300NHO-3	3	850 - 1100	4,3

max masa skrzydła: 120 kg

max. door weight 120 kg

### Samozamykacz - blokada 90° / Floor spring - hold open 90°

Kod / Code	Rodzaj samozamykacza Closer type	Szerokość drzwi (mm) Door width (mm)	Waga produktu (kg) Item weight (kg)
TDC300HO90-2	2	750 - 850	4,3
TDC300HO90-3	3	850 - 1100	4,3

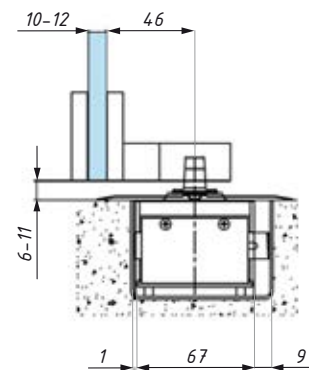
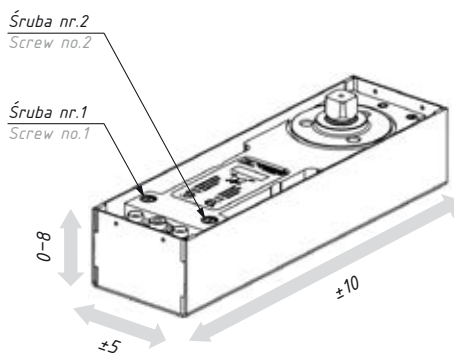
max masa skrzydła: 120 kg

max. door weight 120 kg

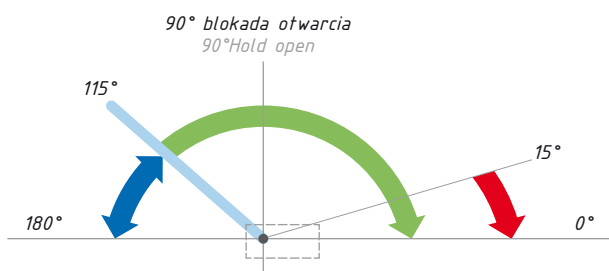


### ZASTOSOWANIE / APPLICATIONS :

- do drzwi prawych, lewych oraz wahadłowych
- dla drzwi o masie do 120 kg i szerokości max 1100 mm
- możliwość regulacji pozycji samozamykacza wewnątrz puszki: (w pionie 0-8 mm, poprzecznie  $\pm 5$  mm oraz wzdłuż  $\pm 10$  mm)
- suitable for left hand, right hand and double action doors
- for door weights of up to 120 kg and width of up to 1100 mm
- adjustable positions for cement box are vertical 0-8 mm, transverse  $\pm 5$  mm and align  $\pm 10$



### ZAKRES I FUNKCJE ZAMYKANIA / CLOSING RANGES:



- ➡ Obszar pracy poza obiegiem hydraulicznym
- ➡ Śruba nr.1 - regulacja prędkości
- ➡ Mechaniczne zwolnienie 0°-15° (ustawienie fabryczne)

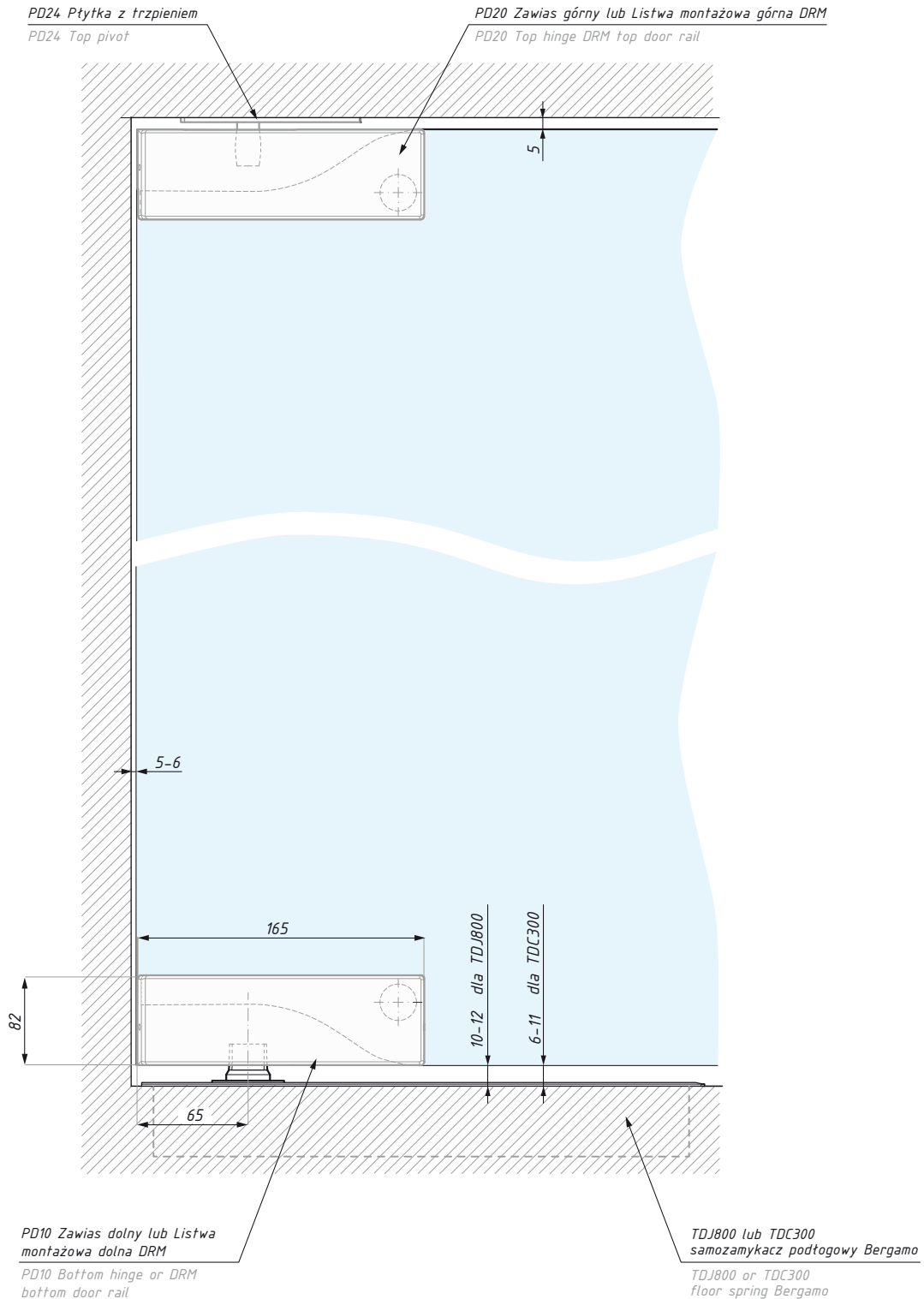
**UWAGA:** W przypadku potrzeby przyspieszenia końcowej fazy domyku, należy regulować śrubę nr. 2 (**możliwość regulacji wyłącznie przyspieszenia**).

### WBUDOWANE FUNKCJE / FUNCTIONS:

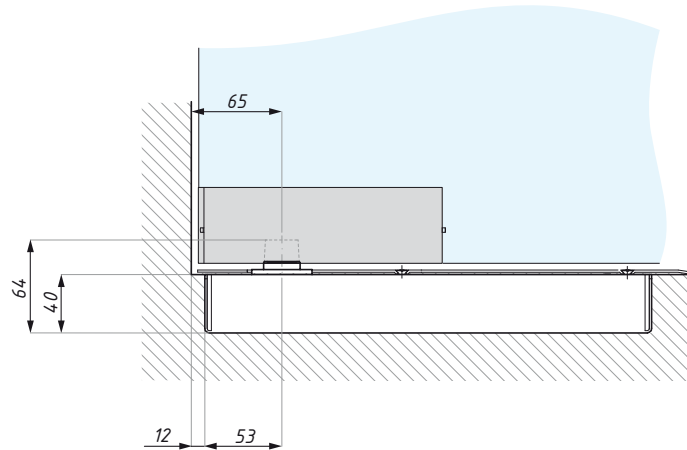
- amortyzator otwierania od 85°
- built-in cushioned backcheck from 85° to prevent damage to doors in windy conditions

## NUOVA BERGAMO

Przykładowe zastosowanie samozamykaczy TDJ800 i TDC300  
Possible applications of floor springs TDJ800 & TDC300

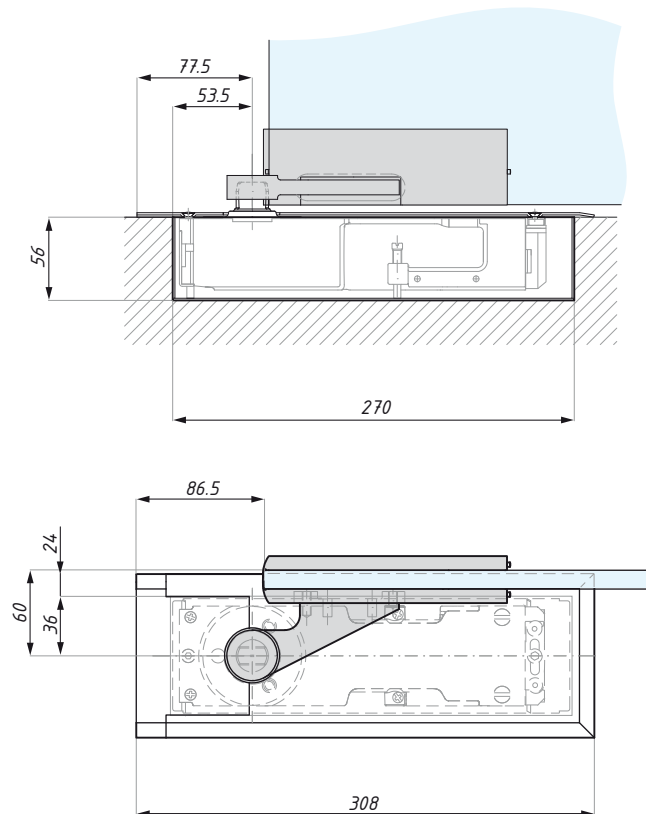


Samozamykacz TDJ800 / Floor spring TDJ800



Przykład zastosowania samozamykacza z okuciami PD10  
Possible application of floor spring TDJ800

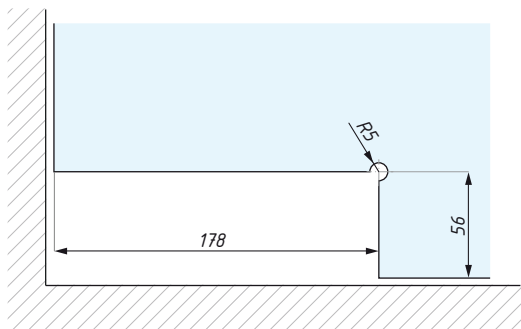
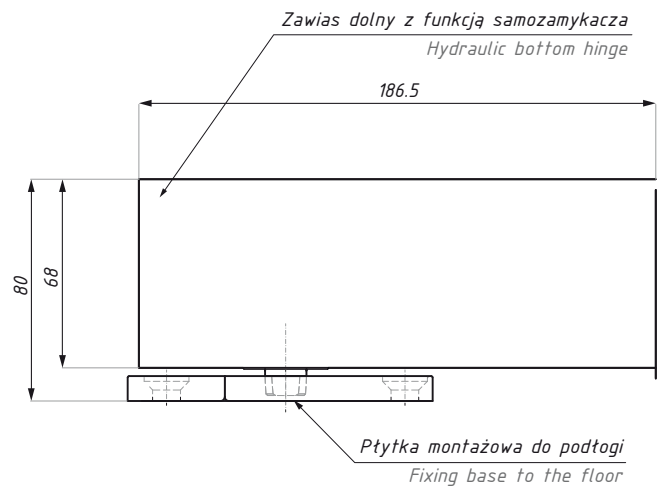
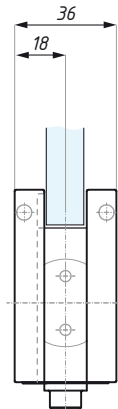
Samozamykacz TDC300 / Floor spring TDC300



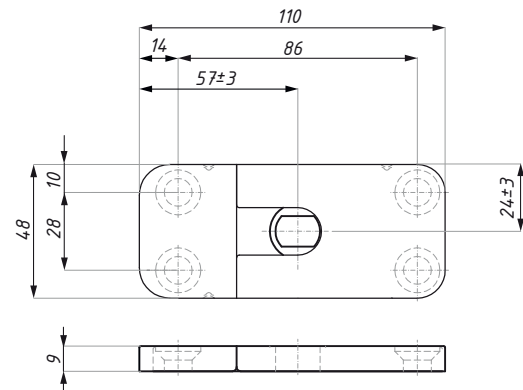
Przykład zastosowania samozamykacza z okuciami typu offset (seria COMO, PD10)  
Possible application of floor spring TDC300 with offset hinges (COMO series, PD10)

## FS880

Zawias dolny z funkcją samozamykacza - SIŁA 3  
Hydraulic bottom hinge - FORCE 3



Przygotowanie szkła / Glass preparation



Płytkę montażową do podłogi / Fixing plate to the floor

### Zestaw zawiera / Set includes

Produkt / Produkt	Sztuk / Pcs
Płytkę montażową do podłogi / Fixing base to the floor	1
Zawias dolny z funkcją samozamykacza - siła 3 / Hydraulic bottom hinge - force 3	1

### Samozamykacz - bez blokady / Floor spring - without hold open

Kod Code	Szerokość drzwi (mm) Door width (mm)	Wykończenie Finish	Waga produktu (kg) Item weight (kg)	Max masa skrzydła (kg) Max. door weight (kg)
FS880NHO-3	od 750 do 1000 / from 750 up to 1000	Satyna / Satin	2.1	100

### Samozamykacz - blokada 90° / Floor spring - hold open 90°

Kod Code	Szerokość drzwi (mm) Door width (mm)	Wykończenie Finish	Waga produktu (kg) Item weight (kg)	Max masa skrzydła (kg) Max. door weight (kg)
FS880HO90-3	od 750 do 1000 / from 750 up to 1000	Satyna / Satin	2.1	100
FS880HO90-3 NABL	od 750 do 1000 / from 750 up to 1000	Anoda czarna / Black Anodised	2.1	100

grubość szkła: 8; 10; 12

po odwróceniu insertu (osi obrotu) pasuje do: PD30, PD30B, PD40

glass thickness: 8; 10; 12

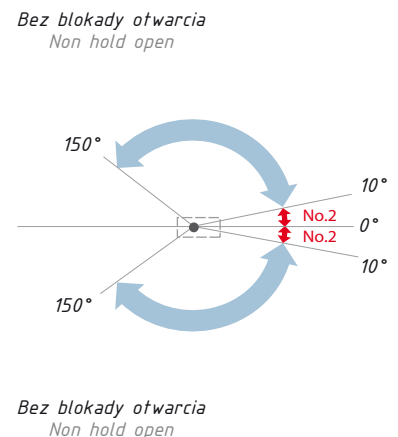
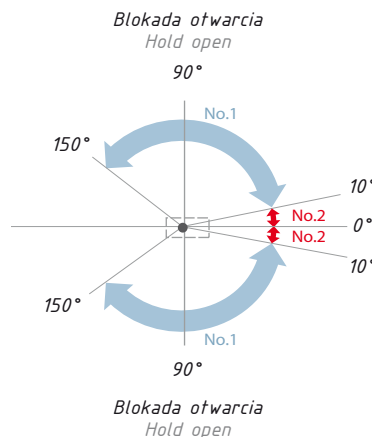
with turned insert for: PD30, PD30B, PD40

### ZASTOSOWANIE I REGULACJA / APPLICATIONS AND ADJUSTMENTS:

- do drzwi prawych, lewych oraz wahadłowych
- dla drzwi o wadze do 100 kg i szerokości 750 mm - 1000 mm
- regulacja płytki bazowej na podłodze w 2 osiach  $\pm 3$  mm
- regulacja pozycji „0” w zakresie  $\pm 4^\circ$
- max. kąt otwarcia:  $150^\circ$
- suitable for left hand, right hand and double action doors
- for door weights of up to 100 kg and width 750 mm - 1000 mm
- adjustable positions for base of floor spring: side adjustment  $\pm 3$  mm and front adjustment  $\pm 3$  mm
- adjustable door alignment  $\pm 4^\circ$
- max. angle of opening  $150^\circ$

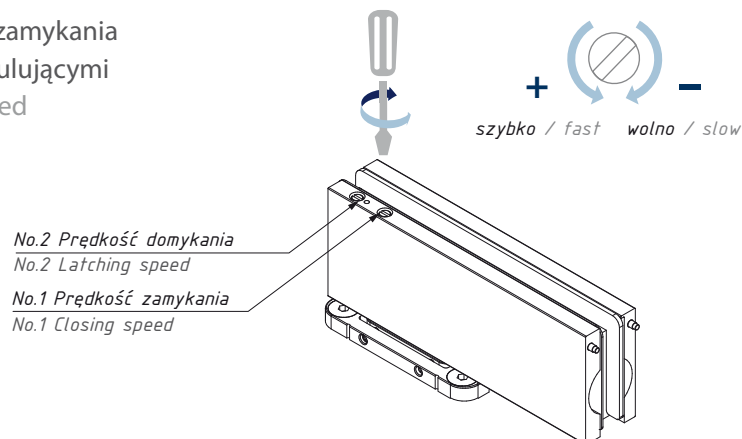
### ZAKRES I FUNKCJE ZAMYKANIA / CLOSING RANGES:

- $150^\circ - 10^\circ$  - zakres zamykania
- $10^\circ - 0^\circ$  - domykanie
- prędkości zamykania i domykania regulowane przez dwa niezależne zawory, zapewniające pełną hydrauliczną kontrolę
- $150^\circ - 10^\circ$  - closing range
- $10^\circ - 0^\circ$  - latching range
- closing and latching speeds are adjustable by means of two independent valves provide full hydraulic control



### REGULACJA SZYBKOŚCI ZAMYKANIA / CLOSING SPEED ADJUSTMENTS:

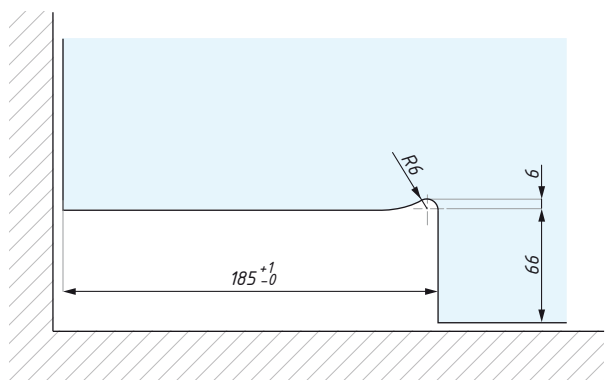
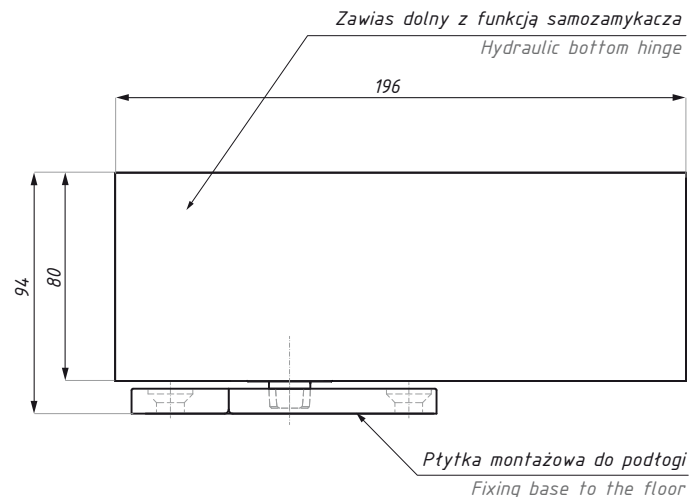
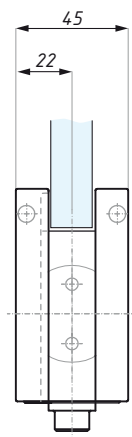
- płynna regulacja prędkości zamykania i domykania zaworkami regulującymi
- adjustments of latching speed and closing speed



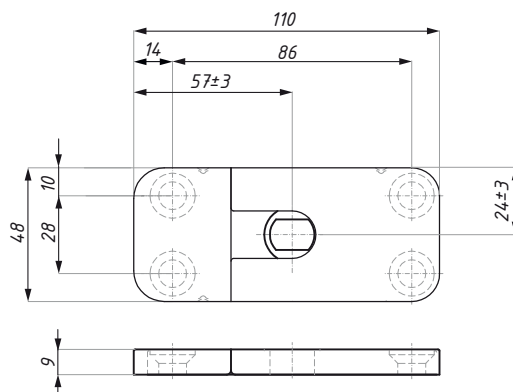


## FS880

Zawias dolny z funkcją samozamykacza - SIŁA 5  
Hydraulic bottom hinge - FORCE 5



Przygotowanie szkła / Glass preparation



Płytką montażową do podłogi / Fixing plate to the floor

### Zestaw zawiera / Set includes

Produkt / Produkt	Sztuk / Pcs
Płytką montażową do podłogi / Fixing base to the floor	1
Zawias dolny z funkcją samozamykacza - siła 5 / Hydraulic bottom hinge - force 5	1

### Samozamykacz - blokada 90° / Floor spring - hold open 90°

Kod Code	Szerokość drzwi (mm) Door width (mm)	Wykończenie Finish	Waga produktu (kg) Item weight (kg)	Max masa skrzydła (kg) Max. door weight (kg)
FS880HO90-5	od 850 do 1250 / from 850 up to 1250	Satyna / Satin	2.7	100

grubość szkła: 10; 12

glass thickness: 10; 12

po odwróceniu insertu (osi obrotu) pasuje do: PD30, PD30B, PD40

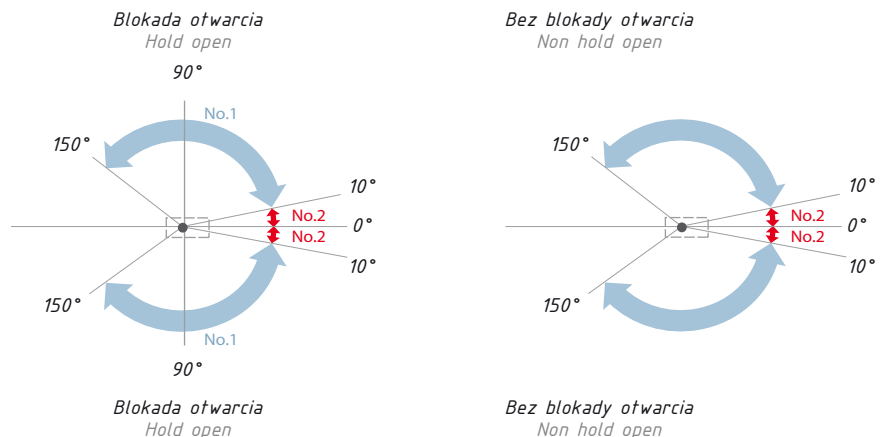
with turned insert for: PD30, PD30B, PD40

### ZASTOSOWANIE I REGULACJA / APPLICATIONS AND ADJUSTMENTS:

- do drzwi prawych, lewych oraz wahadłowych
- dla drzwi o wadze do 100 kg i szerokości 850 mm - 1250 mm
- regulacja płytki bazowej na podłodze w 2 osiach  $\pm 3$  mm
- regulacja pozycji „0” w zakresie  $\pm 4^\circ$
- max. kąt otwarcia:  $150^\circ$
- suitable for left hand, right hand and double action doors
- for door weights of up to 100 kg and width 850 mm - 1250 mm
- adjustable positions for base of floor spring: side adjustment  $\pm 3$  mm and front adjustment  $\pm 3$  mm
- adjustable door alignment  $\pm 4^\circ$
- max. angle of opening  $150^\circ$

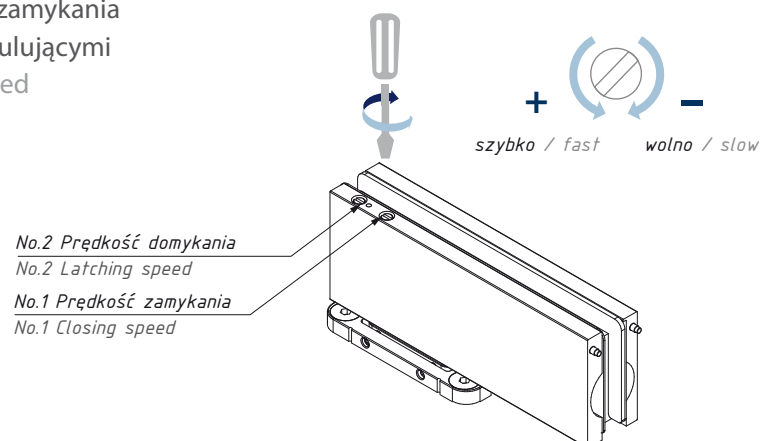
### ZAKRES I FUNKCJE ZAMYKANIA / CLOSING RANGES:

- $150^\circ - 10^\circ$  - zakres zamykania
- $10^\circ - 0^\circ$  - domykanie
- prędkości zamykania i domykania regulowane przez dwa niezależne zawory, zapewniające pełną hydrauliczną kontrolę
- $150^\circ - 10^\circ$  - closing range
- $10^\circ - 0^\circ$  - latching range
- closing and latching speeds are adjustable by means of two independent valves provide full hydraulic control



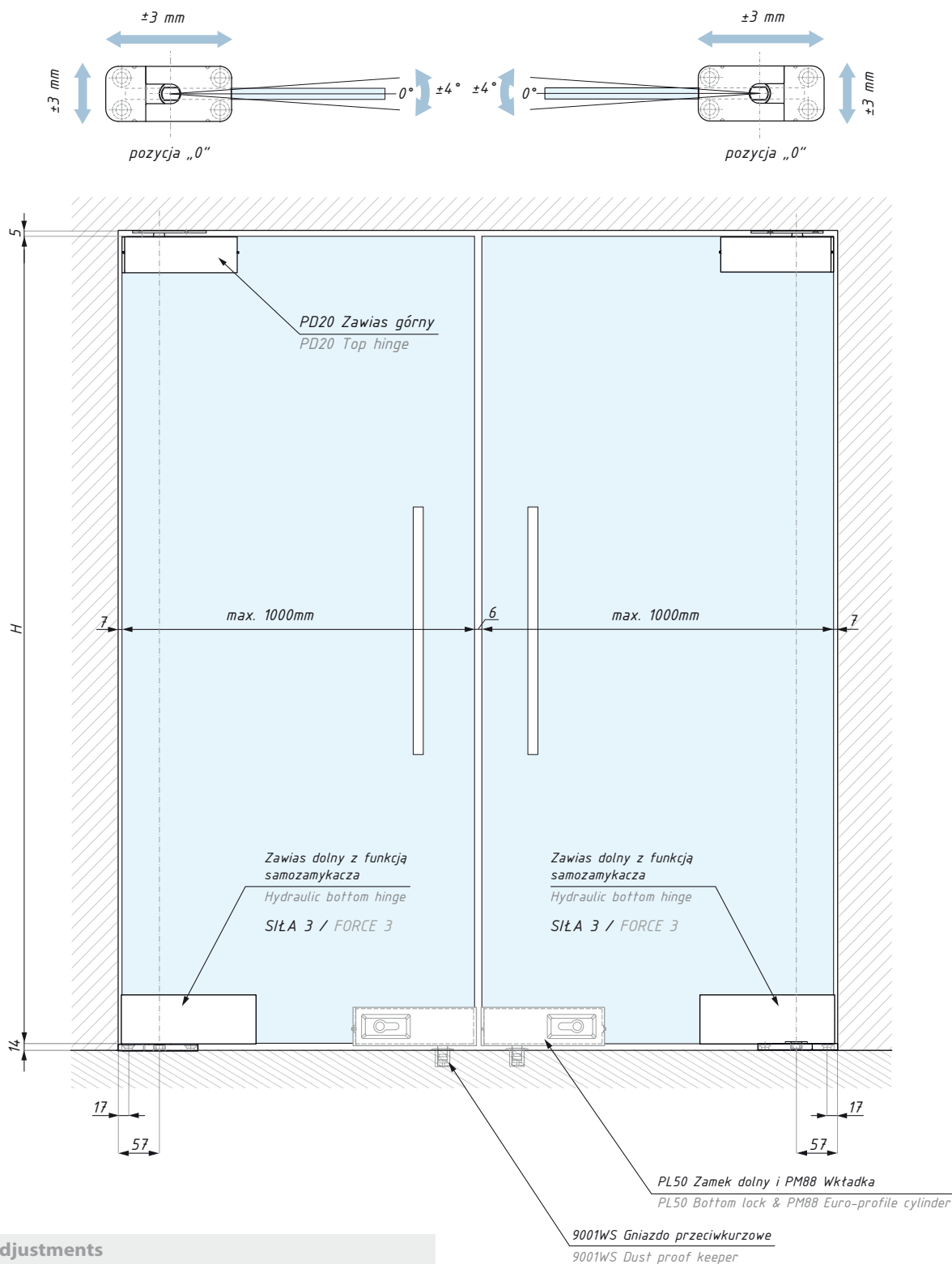
### REGULACJA SZYBKOŚCI ZAMYKANIA / CLOSING SPEED ADJUSTMENTS:

- płynna regulacja prędkości zamykania i domykania zaworkami regulującymi
- adjustments of latching speed and closing speed



## FS880

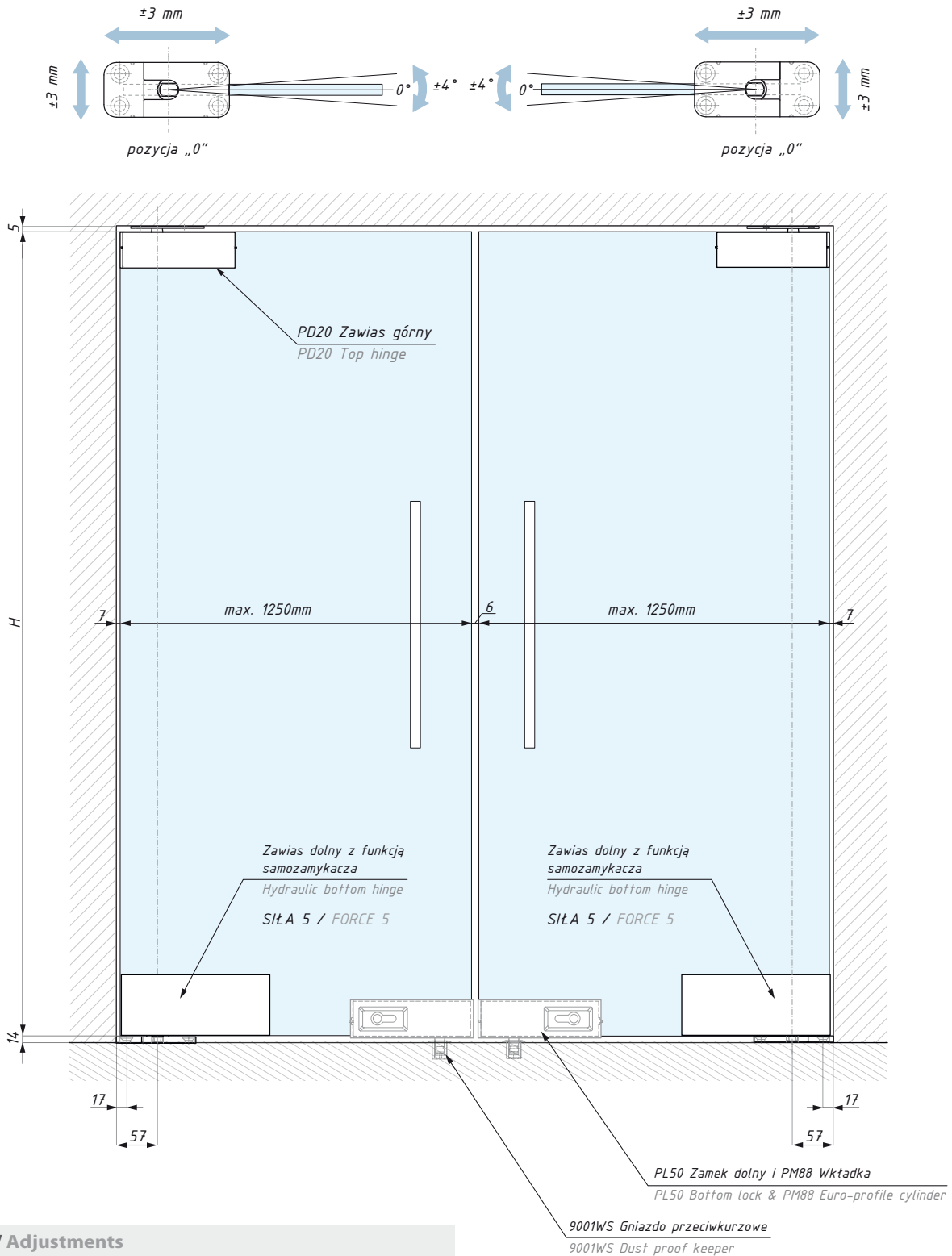
Regulacja i schemat montażu dla zawiasu z funkcją samozamykacza - **SIŁA 3**  
Adjustments & installation scheme for bottom hinge - **FORCE 3**



### Regulacja / Adjustments

boczna / side	$\pm 3 \text{ mm}$
przód-tył / front	$\pm 3 \text{ mm}$
pozycjonowanie drzwi / door alignment	$\pm 4^\circ$

Regulacja i schemat montażu dla zawiasu z funkcją samozamykacza - **SIŁA 5**  
Adjustments & installation scheme for bottom hinge - **FORCE 5**



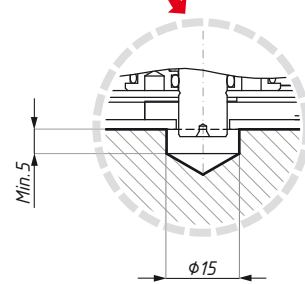
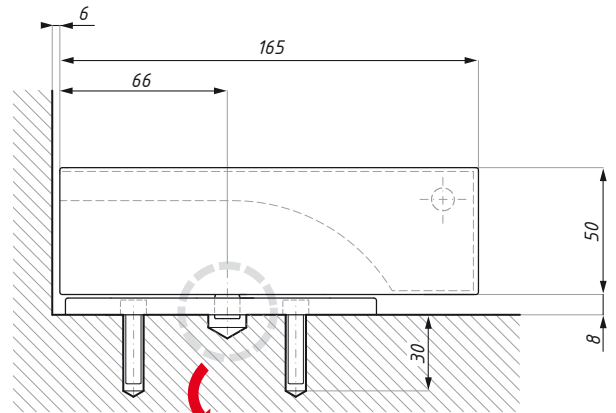
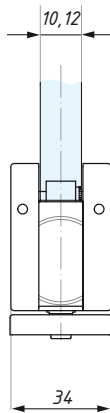
### Regulacja / Adjustments

boczna / side	$\pm 3 \text{ mm}$
przód-tył / front	$\pm 3 \text{ mm}$
pozycjonowanie drzwi / door alignment	$\pm 4^\circ$

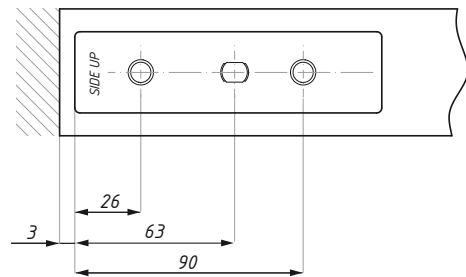
## FS10HO90

Zawias hydrauliczny dolny z funkcją samozamykacza i blokadą 90°  
Hydraulic bottom hinge with reduced dimensions (as PD10, TGPLD10)

**DO WYCZERPIANIA ZAPASÓW  
TILL STOCKS LAST**

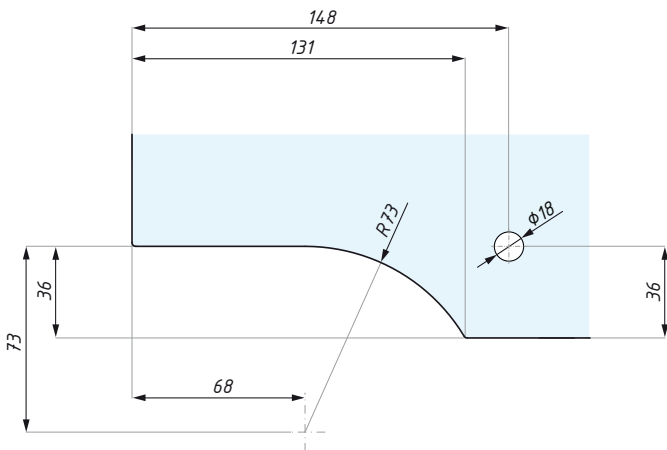


Płytkę montażową do podłogi / Fixing base to the floor

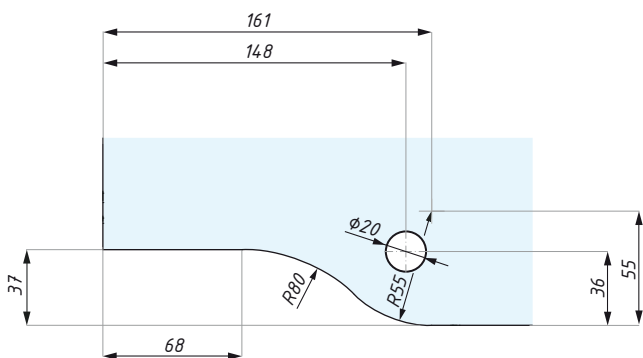


**Zestaw zawiera / Set includes**

Produkt / Produkt	Sztuk / Pcs
Płytkę montażową do podłogi / Fixing base to the floor	1
Zawias dolny z funkcją samozamykacza / Hydraulic bottom hinge	1



Przygotowanie szkła / Glass preparation



Alternatywne przygotowanie szkła (identycznie jak dla zawiasów dolnych PD10 i TGPLD10)  
Alternative glass preparation (same as bottom hinges PD10 & TGPLD10)

**Zawias hydrauliczny dolny z funkcją samozamykacza - blokada 90° / Hydraulic bottom hinge - hold open 90°**

Kod Code	Max szerokość drzwi (mm) Max door width (mm)	Wykończenie Finish	Waga produktu (kg) Item weight (kg)	Max masa skrzydła (kg) Max. door weight (kg)
FS10HO90SSS	900 / 900	Satyna / Satin	1	100
FS10HO90NA	900 / 900	Anoda srebrna / Silver anodised	1	100
FS10HO90NABL	900 / 900	Anoda czarna / Black anodised	1	100

grubość szkła: 10, 12

glass thickness: 10, 12

Pasuje do : PD20, PD30, PD40 i seria Calabria

With turned insert for: PD20, PD30, PD40 & Calabria



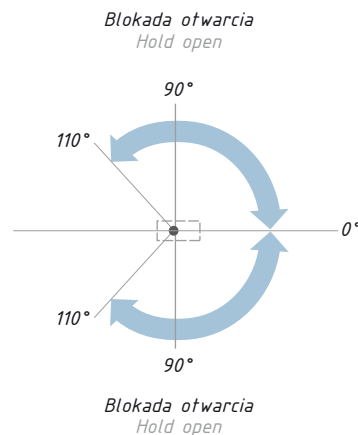
Zawias hydrauliczny dolny z funkcją samozamykacza i blokadą 90°  
Hydraulic bottom hinge with reduced dimensions (as PD10, TGPD10)

### ZASTOSOWANIE I REGULACJA / APPLICATIONS AND ADJUSTMENTS:

- do drzwi prawych, lewych oraz wahadłowych
- dla drzwi o wadze do 100 kg i maksymalnej szerokości 900 mm
- regulacja płytki bazowej na podłodze w 2 osiach  $\pm 4$  mm
- regulacja pozycji „0” w zakresie  $\pm 3^\circ$
- max. kąt otwarcia:  $110^\circ$
- suitable for left hand, right hand and double action doors
- for door weights of up to 100 kg and maximum width 900 mm
- adjustable positions for base of floor spring: side adjustment  $\pm 4$  mm and front adjustment  $\pm 4$  mm
- adjustable door alignment  $\pm 3^\circ$
- max. angle of opening  $110^\circ$

### ZAKRES I FUNKCJE ZAMYKANIA / CLOSING RANGES:

- $110^\circ - 0^\circ$  - zakres zamykania
- prędkości zamykania i domykania regulowane przez niezależny zawór, zapewniający pełną hydrauliczną kontrolę
- $110^\circ - 0^\circ$  - closing range
- closing speed is adjustable by means of one independent valve which provides full hydraulic control



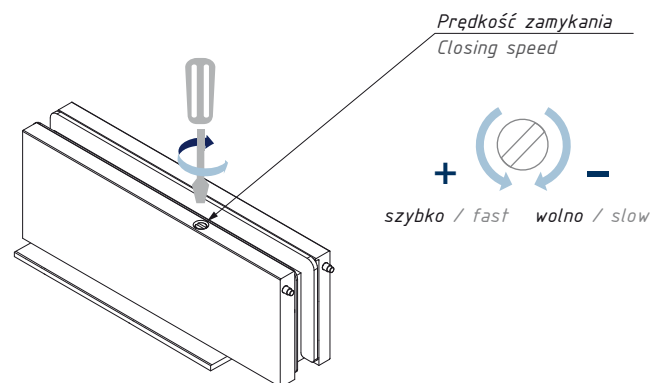
### REGULACJA SZYBKOŚCI ZAMYKANIA / CLOSING SPEED ADJUSTMENTS:

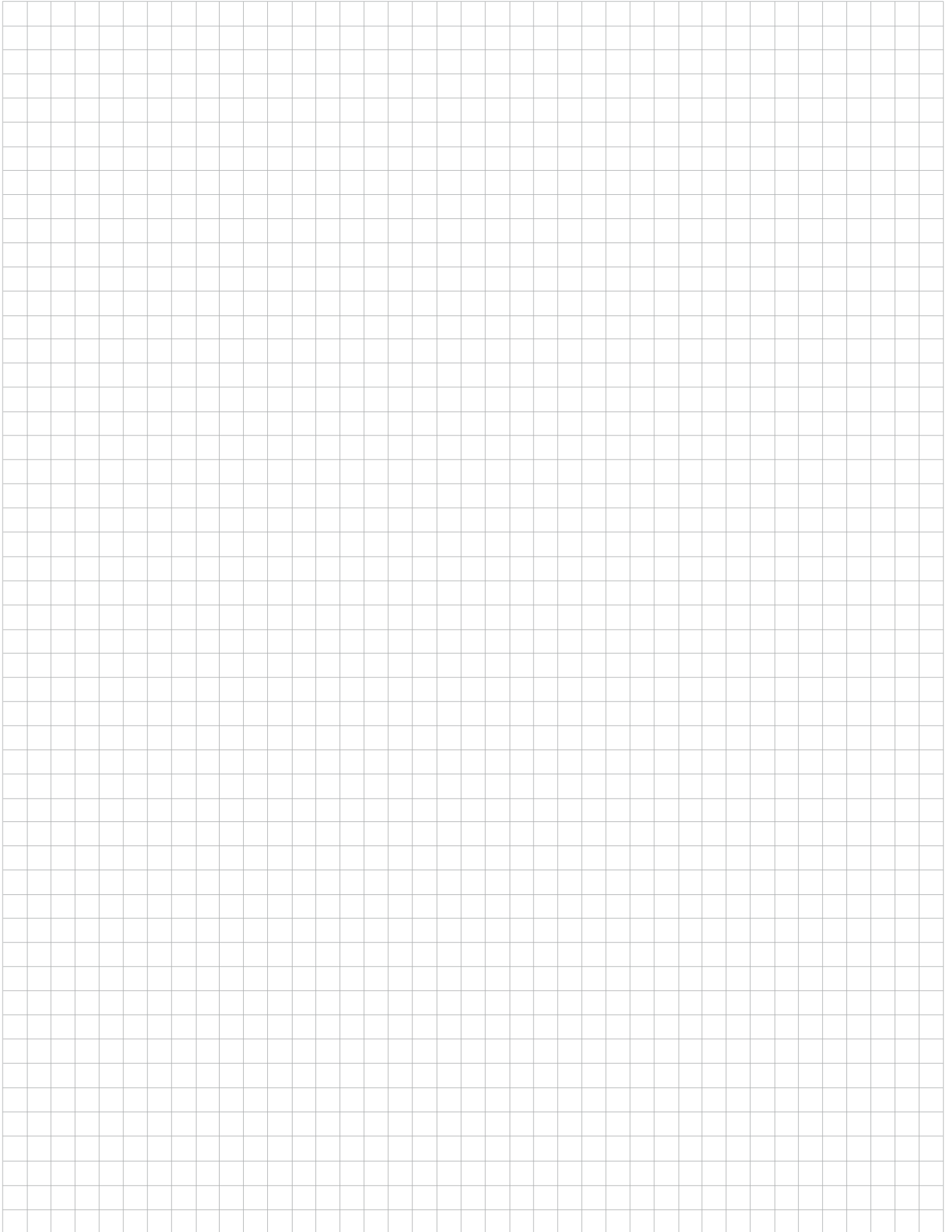
- płynna regulacja prędkości zamykania zaworem regulującym
- adjustments of latching speed and closing speed

#### UWAGA!

Aby poprawnie wyregulować zawias hydrauliczny prosimy postępować zgodnie z załączoną do produktu instrukcją.

To achieve the proper adjustment please follow the instruction





## PRODUKTY POWIĄZANE

## RELATED PRODUCTS

### Rozdział / Chapter

COMO - Akcesoria do struktur bezramowych / COMO - Patch fittings

CALABRIA - Akcesoria do struktur bezramowych / CALABRIA - Patch fittings



CDA POLSKA sp. z o.o. sp. k.

**SIEDZIBA WROCŁAW**

ul. Robotnicza 60  
53-608 Wrocław

**T:** +48 71 797 80 28  
**F:** +48 71 797 80 27  
biuro@cdapolska.pl

**ODDZIAŁ GDYNIA**

ul. Morska 306 A  
81-006 Gdynia

**T/F:** +48 58 719 28 78  
gdynia@cdapolska.pl

**ODDZIAŁ WARSZAWA**

ul. Łodygowa 25  
03-687 Warszawa

**T/F:** +48 22 675 05 89  
warszawa@cdapolska.pl

[www.cdapolska.pl](http://www.cdapolska.pl)



# NUOVA ROMA

Listwy montażowe DRM  
Door & panel DRM rails



SYSTEMY  
ŚCIANEK  
SZKLANYCH  
PARTITIONS  
WALLS  
SYSTEMS





# AKCESORIA DO SZKŁA HARTOWANEGO



**UWAGA:** DRM38 jest listwą zaciskową skręcaną za pomocą śrub M6 co 100 mm i nie wymaga specjalnego przygotowania szkła.

**ATTENTION:** DRM38 Rail is made up of 2 extruded clamping profiles that are tightened with screws at 100 mm centre to centre, and it does not require any glass preparation.



**Zestaw zawiera / Set includes:**

Produkt / Produkt	Sztuk / Pcs
profil główny DRM38 / main profile DRM38	1
bloczki montażowe pod szkło / support	6
maskownica / cover	2
uszczelki do szkła (zgodnie z grubością szkła) gaskets (according to the glass thickness)	kpl. / set
śruby mocujące z nakrętką / screws with nuts	30

Zestaw nie zawiera zaślepek / End cups not included

**UWAGA:** Uszczelki do szkła w kolorze szarym / **ATTENTION:** Gaskets for the glass are in gray colour

**Zestawy / Sets :**

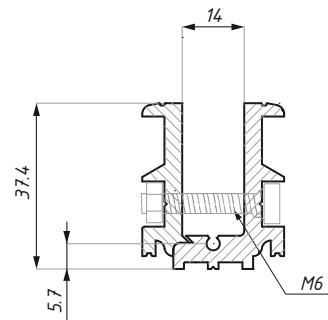
Kod / Code	Grubość szkła (mm) Glass thickness (mm)	Wykończenie Finish
DRM38SETA08ALSSS	8	satyna / satin
DRM38SETA10ALSSS	10	satyna / satin
DRM38SETA12ALSSS	12	satyna / satin
DRM38SETA08AL	8	surowe aluminium / raw aluminium
DRM38SETA10AL	10	surowe aluminium / raw aluminium
DRM38SETA12AL	12	surowe aluminium / raw aluminium
DRM38SETA08NA	8	anoda srebrna / silver anodised
DRM38SETA10NA	10	anoda srebrna / silver anodised
DRM38SETA12NA	12	anoda srebrna / silver anodised
DRM38SETA08NAS	8	anoda satyna / satin anodised
DRM38SETA10NAS	10	anoda satyna / satin anodised
DRM38SETA12NAS	12	anoda satyna / satin anodised
DRM38SETA08NABL	8	anoda czarna / black anodised
DRM38SETA10NABL	10	anoda czarna / black anodised
DRM38SETA12NABL	12	anoda czarna / black anodised

długość profilu (mm): 3000

profile's length (mm): 3000

## ELEMENT ZESTAWU/COMPONENT OF THE SET

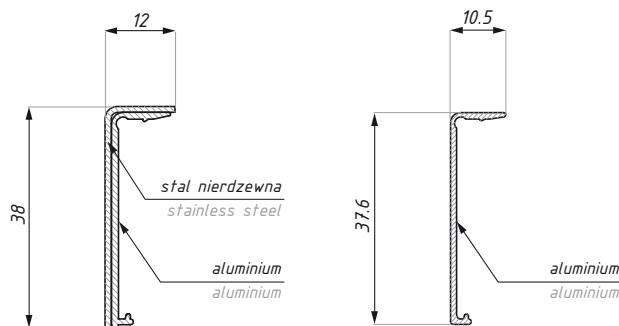
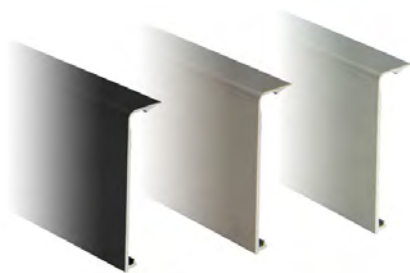
Profil główny DRM38  
Main profile DRM38



Produkt / Product	Długość (mm) Length (mm)	Materiał / Material
profil główny / main profile	3000	aluminium / aluminium
grubość szkła: 8, 10, 12		glass thickness: 8, 10, 12
zalecana siła dokręcania śrub: M6: 15Nm		recommended torque force for the screws: M6: 15Nm

## ELEMENT ZESTAWU/COMPONENT OF THE SET

Maskownica DRM38  
Cover DRM38

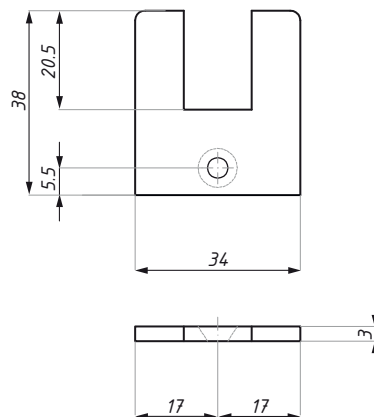


Materiał Material	Długość (mm) Length (mm)	Wykończenie Finish
aluminium i stal nierdzewna aluminium & stainless steel	3000	satyna / satin
montaż: zatrzask		installation: snap on cover

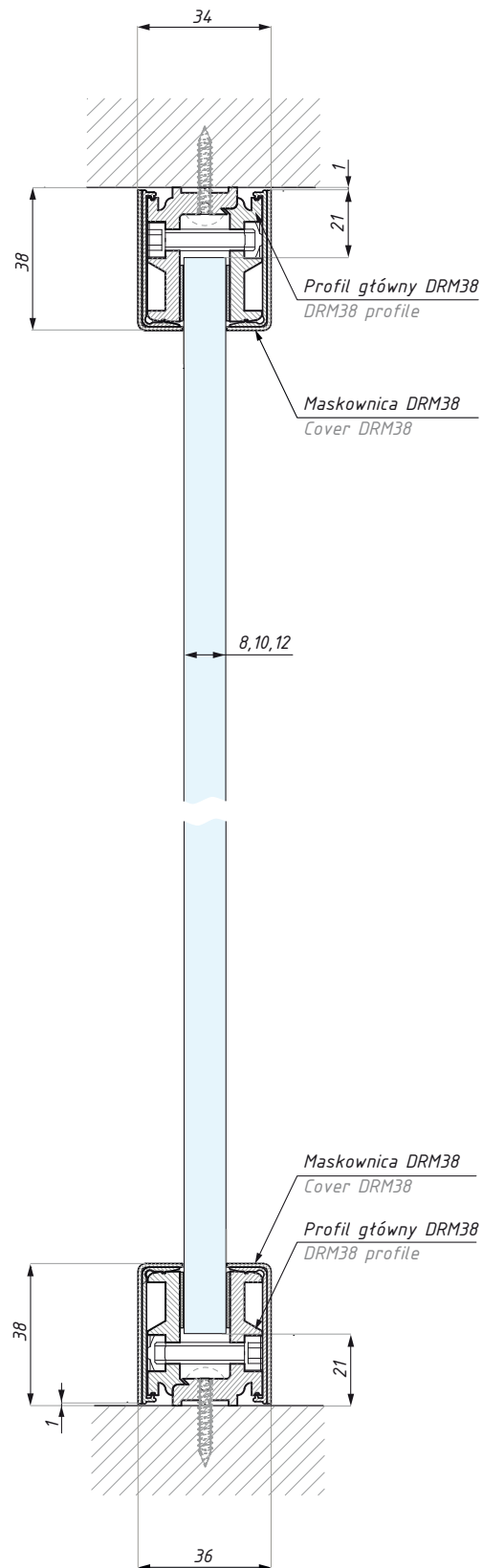
Materiał Material	Długość (mm) Length (mm)	Wykończenie Finish
aluminium / aluminium	3000	anoda srebrna / silver anodised
aluminium / aluminium	3000	anoda satyna / satin anodised
aluminium / aluminium	3000	surowe aluminium / raw aluminium
aluminium / aluminium	3000	anoda czarna / black anodised
montaż: zatrzask		installation: snap on cover

## DRM38EC

Zaślepka czołowa  
End cap



Kod / Code	Materiał Material	Wykończenie Finish
DRM38EC-SSS	stal nierdzewna/ stainless steel	satyna / satin
DRM38EC-NABL	ABS	anoda czarna / black anodised



DRM38 z maskownicą aluminiową i ze stali nierdzewnej; montaż na zatrzask  
DRM38 with aluminium cover & stainless steel; snap on cover

## DRMN80

Listwa montażowa DRMN80  
Door & fixed panel rail DRMN80

**UWAGA:** DRMN80 jest listwą zaciskową skręcaną za pomocą śrub M6 co 50 mm i nie wymaga specjalnego przygotowania szkła.

**ATTENTION:** DRMN80 Rail is made up of 2 extruded clamping profiles that are tightened with screws at 50 mm centre to centre, and it does not require any glass preparation.



### Zestawy / Sets :

Kod / Code	Grubość szkła (mm) Glass thickness (mm)	Wykończenie Finish
DRMN80SET08SSS	8	satyna / satin
DRMN80SET10SSS	10	satyna / satin
DRMN80SET12SSS	12	satyna / satin
DRMN80SET08NA	8	anoda srebrna / silver anodised
DRMN80SET10NA	10	anoda srebrna / silver anodised
DRMN80SET12NA	12	anoda srebrna / silver anodised
DRMN80SET08NAS	8	anoda satyna / satin anodised
DRMN80SET10NAS	10	anoda satyna / satin anodised
DRMN80SET12NAS	12	anoda satyna / satin anodised

długość profilu (mm): 3000

profile's lenght (mm): 3000

**UWAGA:** Profil montażowy ADAPT do paneli stałych, należy połączyć z profilem głównym DRMN80 za pomocą wkrętów 3,5x16, nie zawartych w zestawie.

### Zestaw zawiera / Set includes:

Produkt / Produkt	Sztuk / Pcs
profil główny DRMN80 / main profile DRMN80	1
maskownica DRMN80 / DRMN80 cover	2
uszczelki do szkła (zgodnie z grubością szkła) gaskets (according to the glass thickness)	kpl. / set
śruby mocujące z nakrętką / screws with nuts	60

**Zestaw nie zawiera zaślepek oraz profilu ADAPT / End cups & ADAPT profile not included**

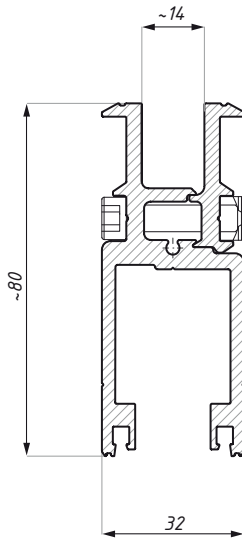
**UWAGA:** Uszczelki do szkła w kolorze szarym

**ATTENTION:** Gaskets for the glass are in gray colour



## ELEMENT ZESTAWU/COMPONENT OF THE SET

Profil główny DRMN80  
Main profile DRMN80



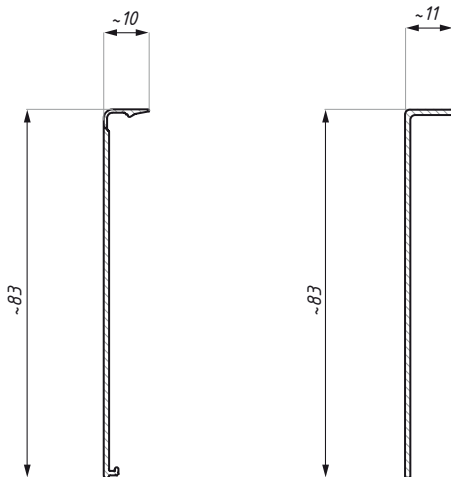
Produkt Product	Długość (mm) Length (mm)	Materiał Material
profil główny DRMN80 / main profile DRMN80	3000	aluminium / aluminium

zalecana siła dokręcania śrub:  
M6: 15Nm

recommended torque force for  
the screws: M6: 15Nm

## ELEMENT ZESTAWU/COMPONENT OF THE SET

Maskownica DRMN80  
Cover DRMN80



aluminium / aluminium

stal nierdzewna / stainless steel



Materiał Material	Długość (mm) Length (mm)	Wykończenie Finish
stal nierdzewna / stainless steel	3000	satyna / satin

montaż: taśma dwustronna  
/ klej we własnym zakresie

installation: double side adhesive tape  
/ glue not supplied

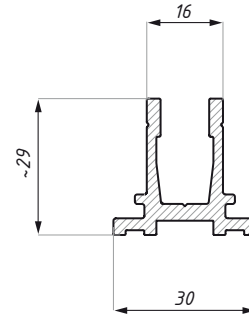
Materiał Material	Długość (mm) Length (mm)	Wykończenie Finish
aluminium / aluminium	3000	anoda srebrna / silver anodised
aluminium / aluminium	3000	anoda satyna / satin anodised

montaż: zatrzask

installation: snap on cover

## DRMN ADAPT

Profil montażowy dla paneli stałych  
Fixed panel adapter

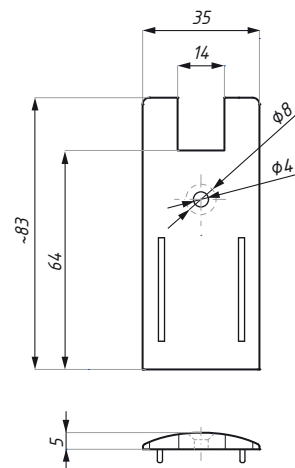


Kod / Code	Długość (mm) Length (mm)	Wykończenie Finish
DRMN ADAPT-NA	3000	aluminium anodowane anodized aluminium
materiał: aluminium		materiał: aluminium
dla: DRMN80 oraz DRMN100		for: DRMN80 & DRMN100

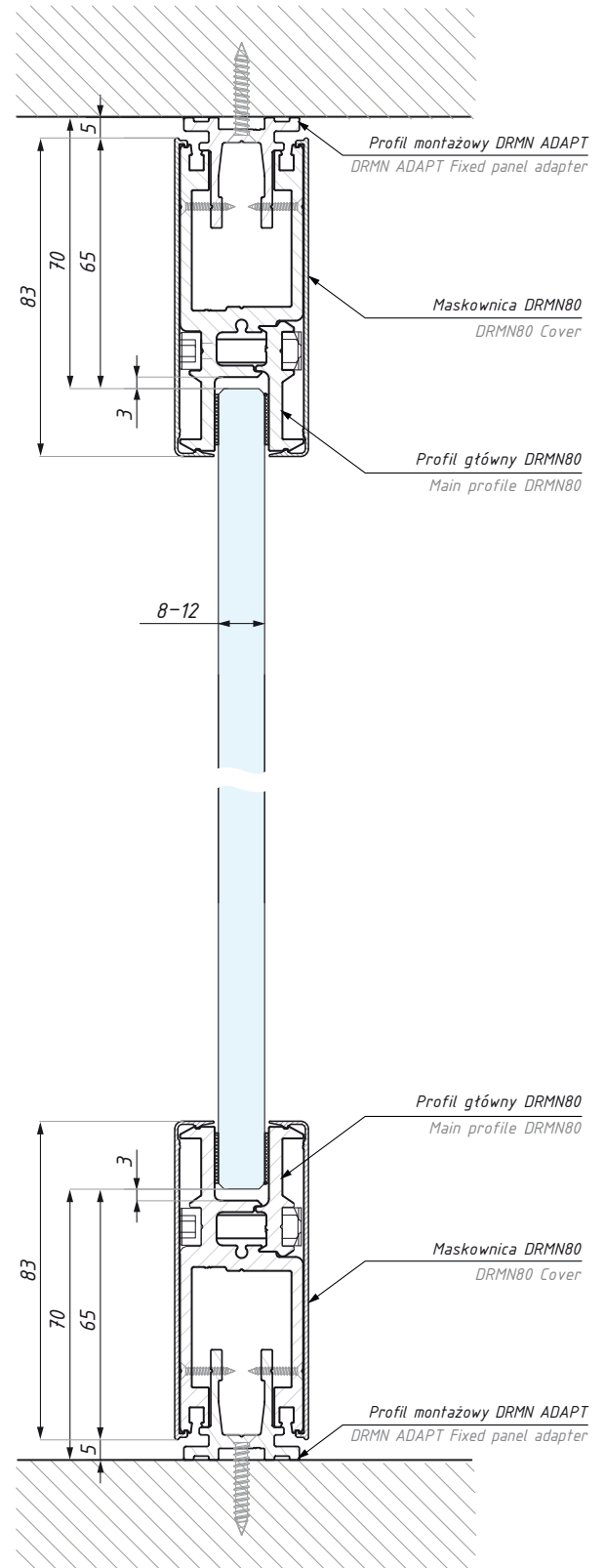
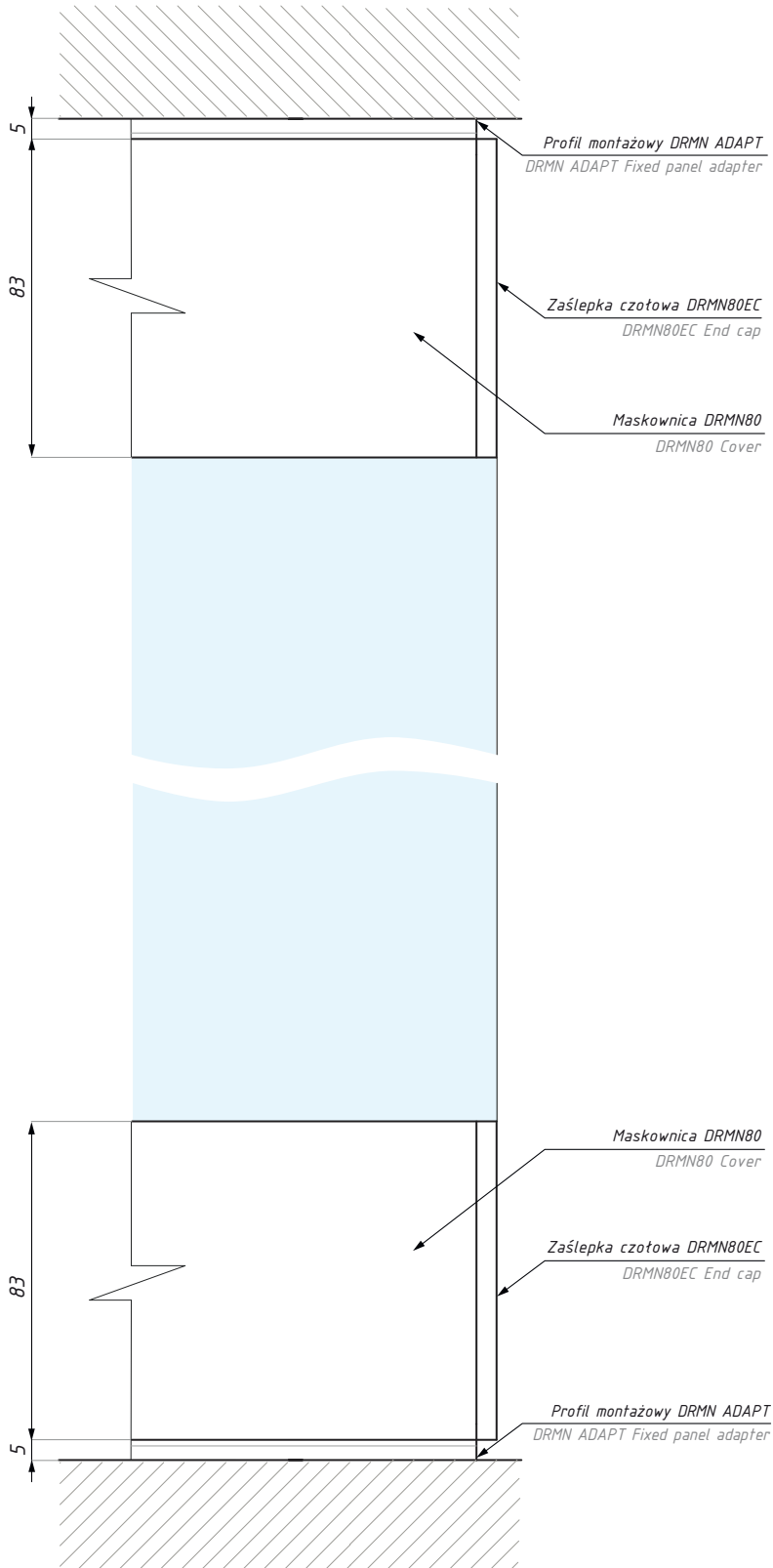
**UWAGA:** Profil montażowy ADAPT do paneli stałych, należy połączyć z profilem głównym DRMN80 za pomocą wkrętów 3,5x16, nie zawartych w zestawie.

## DRMN80EC

Zaślepka czołowa  
End cap



Kod / Code	Materiał Material	Wykończenie Finish
DRMN80EC-NA	aluminium / aluminium	anoda srebrna / silver anodised
DRMN80EC-NAS	aluminium / aluminium	anoda satyna / satin anodised



## DRMN100

Listwa montażowa DRMN100  
Door & fixed panel rail DRMN100

**UWAGA:** DRMN100 jest listwą zaciskową skręcaną za pomocą śrub M6 co 50 mm i nie wymaga specjalnego przygotowania szkła.

**ATTENTION:** DRMN100 Rail is made up of 2 extruded clamping profiles that are tightened with screws at 50 mm centre to centre, and it does not require any glass preparation.



### Zestawy / Sets :

Kod / Code	Grubość szkła (mm) Glass thickness (mm)	Wykończenie Finish
DRMN100SET08SSS	8	satyna / satin
DRMN100SET10SSS	10	satyna / satin
DRMN100SET12SSS	12	satyna / satin
DRMN100SET08NA	8	anoda srebrna / silver anodised
DRMN100SET10NA	10	anoda srebrna / silver anodised
DRMN100SET12NA	12	anoda srebrna / silver anodised
DRMN100SET08NAS	8	anoda satyna / satin anodised
DRMN100SET10NAS	10	anoda satyna / satin anodised
DRMN100SET12NAS	12	anoda satyna / satin anodised

długość profilu (mm): 3000

profile's lenght (mm): 3000

**UWAGA:** Profil montażowy ADAPT do paneli stałych, należy połączyć z profilem głównym DRMN80 za pomocą wkrętów 3,5x16, nie zawartych w zestawie.

### Zestaw zawiera / Set includes:

Produkt / Produkt	Sztuk / Pcs
profil główny DRMN80 / main profile DRMN80	1
maskownica DRMN100 / DRMN100 cover	2
uszczelki do szkła (zgodnie z grubością szkła) gaskets (according to the glass thickness)	kpl. / set
śruby mocujące z nakrętką / screws with nuts	60

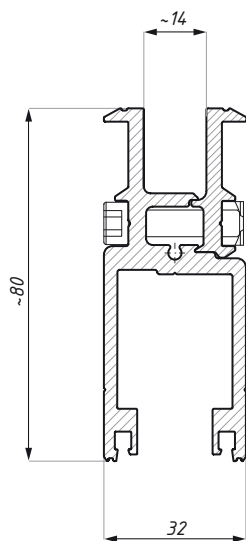
**Zestaw nie zawiera zaślepek oraz profilu ADAPT / End cups & ADAPT profile not included**

**UWAGA:** Uszczelki do szkła w kolorze szarym

**ATTENTION:** Gaskets for the glass are in gray colour

## ELEMENT ZESTAWU/COMPONENT OF THE SET

Profil główny DRMN80  
Main profile DRMN80



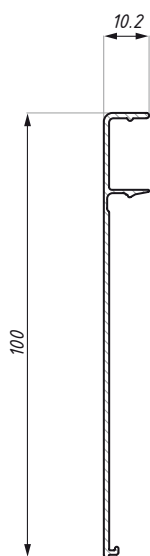
Produkt Product	Długość (mm) Length (mm)	Materiał Material
profil główny DRMN80 / main profile DRMN80	3000	aluminium / aluminium

zalecana siła dokręcania śrub:  
M6: 15Nm

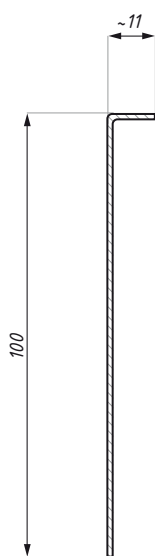
recommended torque force for  
the screws: M6: 15Nm

## ELEMENT ZESTAWU/COMPONENT OF THE SET

Maskownica DRMN100  
Cover DRMN100



aluminium / aluminium



stal nierdzewna / stainless steel



Materiał Material	Długość (mm) Length (mm)	Wykończenie Finish
stal nierdzewna / stainless steel	3000	satyna / satin

montaż: taśma dwustronna  
/ klej we własnym zakresie

installation: double side adhesive tape  
/ glue not supplied

Materiał Material	Długość (mm) Length (mm)	Wykończenie Finish
aluminium / aluminium	3000	anoda srebrna / silver anodised
aluminium / aluminium	3000	anoda satyna / satin anodised

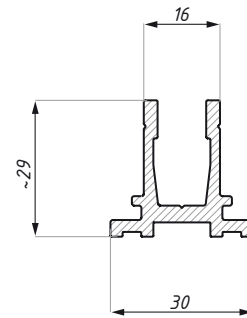
montaż: zatrzask

installation: snap on cover



## DRMN ADAPT

Profil montażowy dla paneli stałych  
Fixed panel adapter

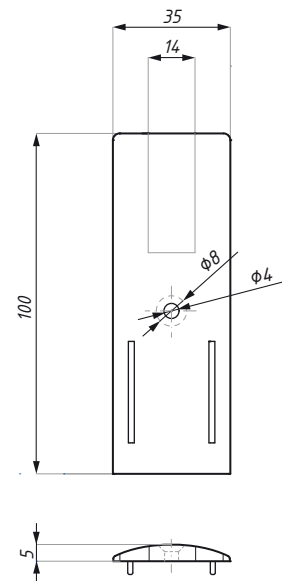


Kod / Code	Długość (mm) Length (mm)	Wykończenie Finish
DRMN ADAPT NA	3000	aluminium anodowane anodised aluminium
materiał: aluminium		materiał: aluminium
dla: DRMN80 oraz DRMN100		for: DRMN80 & DRMN100

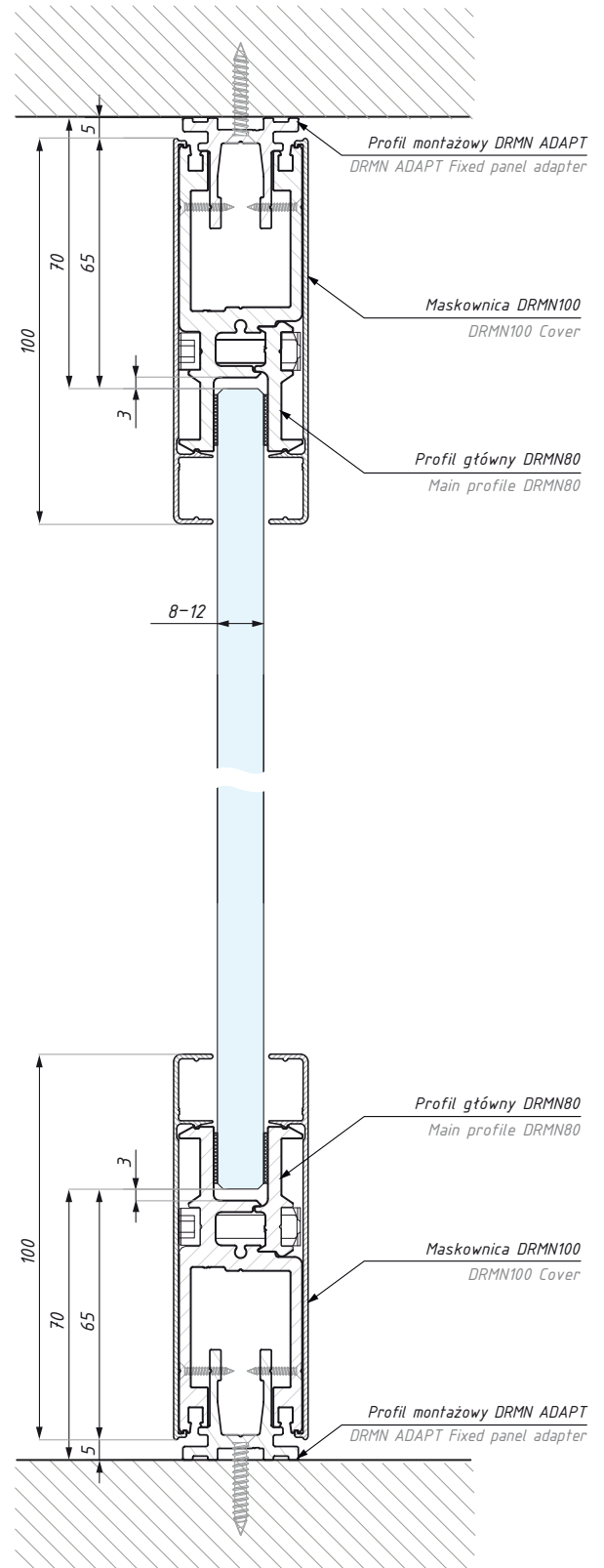
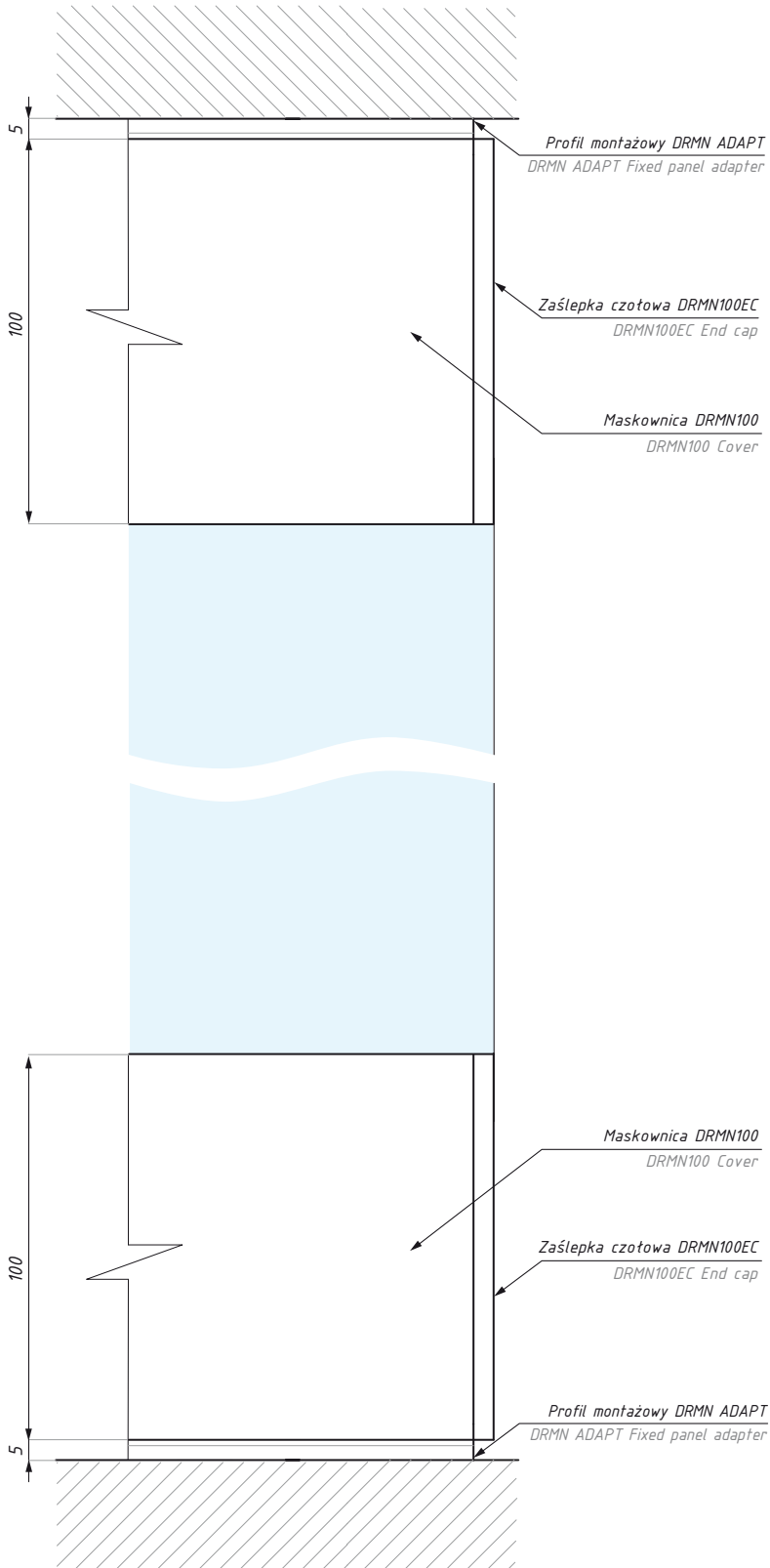
**UWAGA:** Profil montażowy ADAPT do paneli stałych, należy połączyć z profilem głównym DRMN80 za pomocą wkrętów 3,5x16, nie zawartych w zestawie.

## DRMN100EC

Zaślepka czołowa  
End cap

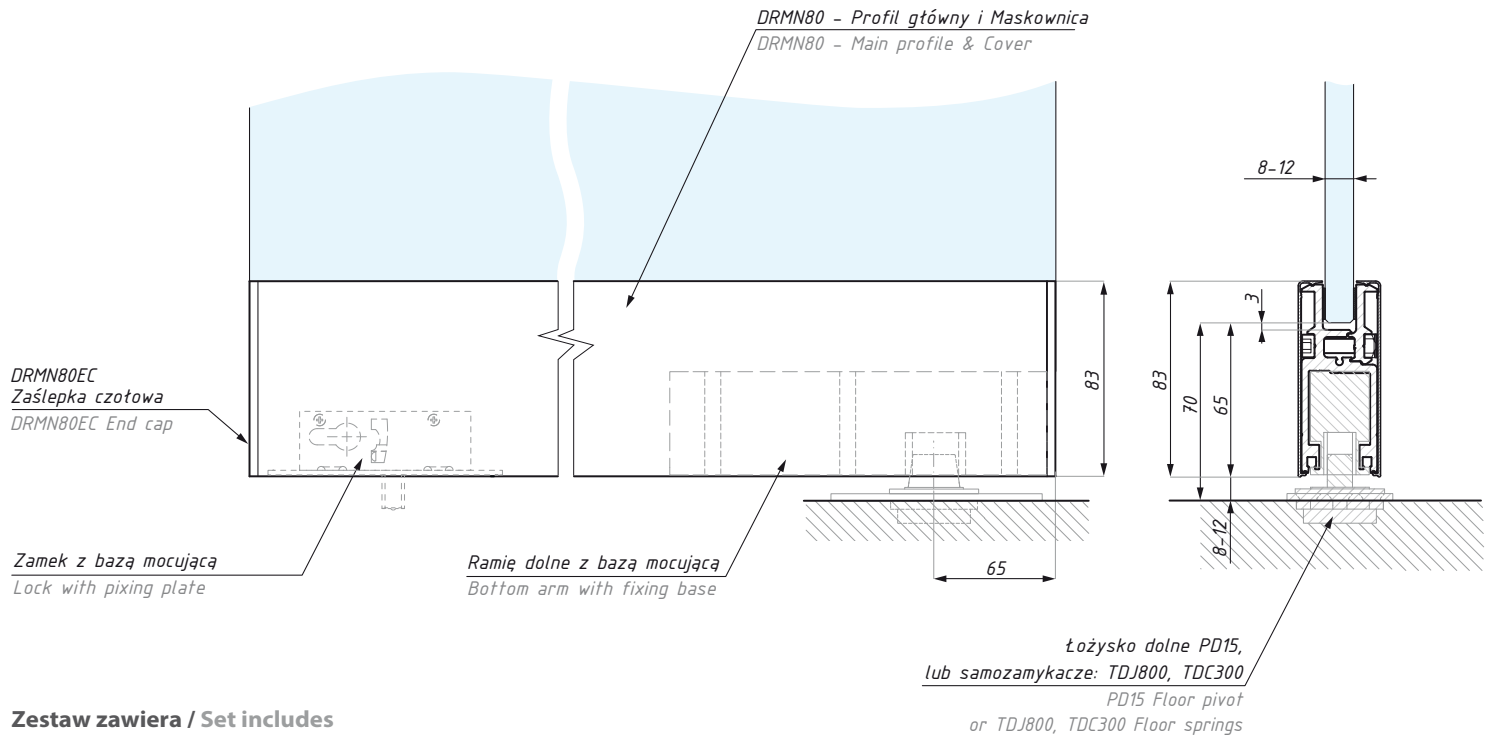


Kod / Code	Materiał Material	Wykończenie Finish
DRMN100EC-NA	aluminium / aluminium	anoda srebrna / silver anodised
DRMN100EC-NAS	aluminium / aluminium	anoda satyna / satin anodised



## DRMN80A

Zestawy A dla drzwi : Listwa montażowa z ramieniem  
dolnym i zamkiem  
Door sets A: Rail with bottom arm and lock



### Zestaw zawiera / Set includes

Kod / Code	Produkt / Product	Sztuk / Pcs
	profil główny DRMN80 / main profile DRMN80	kpl. / set
	maskownica DRMN80 / cover DRMN80	kpl. / set
DRMN80EC	zaślepka czołowa / end cap	2
PMROSES	maskownica na wkładkę / cylinder protection	2
	ramię dolne z bazą mocującą bottom arm with fixing base	1
	zamek z bazą mocującą / lock with fixing plate	1
	uszczelki do szkła (zgodnie z grubością szkła) gaskets (according to the glass thickness)	kpl. / set
	śruby mocujące z nakrętką / screws with nuts	kpl. / set
	wkładka do zamka / profile cylinder	1

**UWAGA:** Zestawy zaprojektowane zostały z myślą o częstym użytkowaniu w budynkach użyteczności publicznej. Przygotowywane są pod wymiar, według wskazań klienta.

**ATTENTION:** Door sets are designed for the installation on the heavy duty and wide doors. The door rails are made to measure accordingly to the customer specification.

### Długość 980 mm / Length 980 mm

Kod zestawu Set's code	Grubość szkła (mm) Glass thickness (mm)	Wykończenie Finish
DRMN80A980SSS08	8	satyna / satin
DRMN80A980SSS10	10	satyna / satin
DRMN80A980SSS12	12	satyna / satin
DRMN80A980NA08	8	anoda srebrna / silver anodised
DRMN80A980NA10	10	anoda srebrna / silver anodised
DRMN80A980NA12	12	anoda srebrna / silver anodised
DRMN80A980NAS08	8	anoda satyna / satin anodised
DRMN80A980NAS10	10	anoda satyna / satin anodised
DRMN80A980NAS12	12	anoda satyna / satin anodised

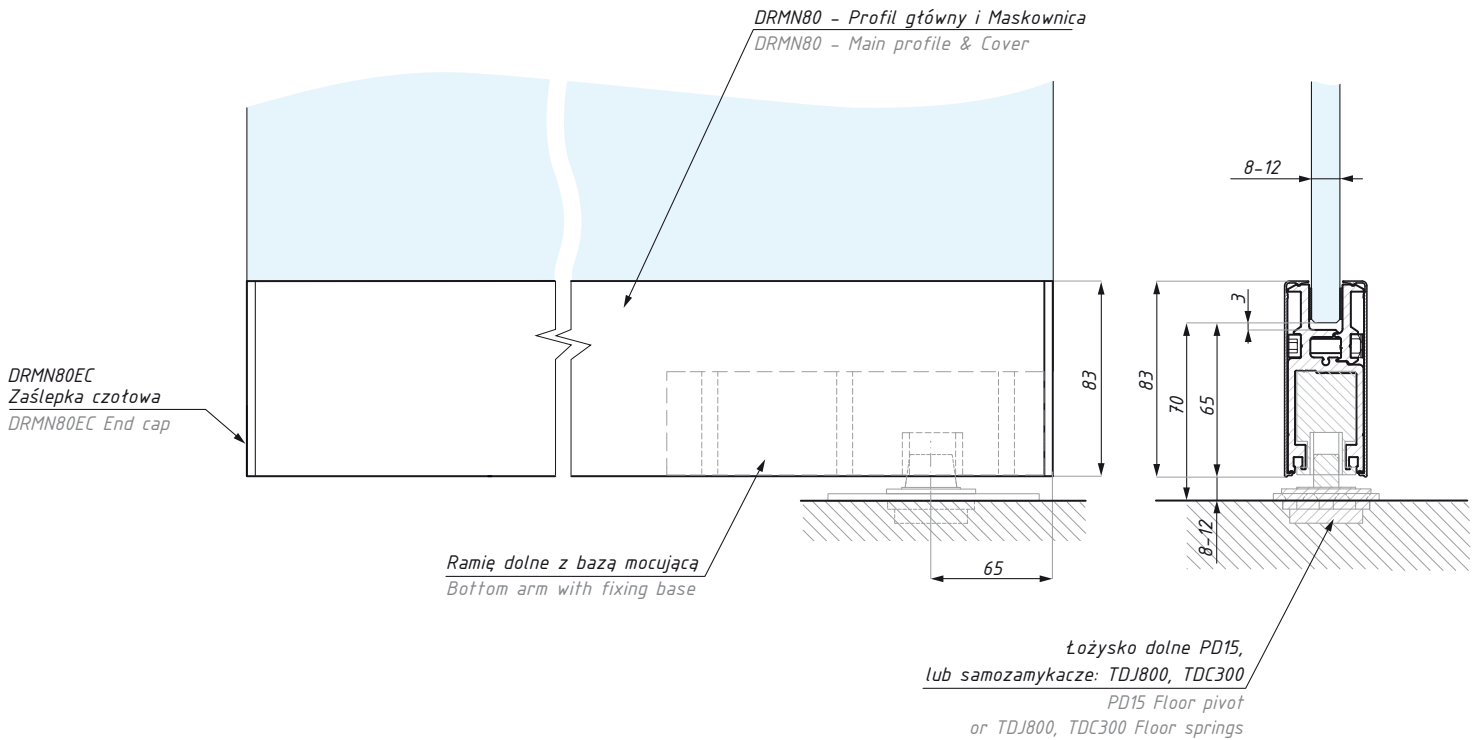
Ilość śrub mocujących z nakrętkami: 20 szt. / Number of screws with nuts: 20 pcs.

### Długość 1250 mm / Length 1250 mm

Kod zestawu Set's code	Grubość szkła (mm) Glass thickness (mm)	Wykończenie Finish
DRMN80A1250SSS08	8	satyna / satin
DRMN80A1250SSS10	10	satyna / satin
DRMN80A1250SSS12	12	satyna / satin
DRMN80A1250NA08	8	anoda srebrna / silver anodised
DRMN80A1250NA10	10	anoda srebrna / silver anodised
DRMN80A1250NA12	12	anoda srebrna / silver anodised
DRMN80A1250NAS08	8	anoda satyna / satin anodised
DRMN80A1250NAS10	10	anoda satyna / satin anodised
DRMN80A1250NAS12	12	anoda satyna / satin anodised

Ilość śrub mocujących z nakrętkami: 30 szt. / Number of screws with nuts: 30 pcs.

Zestawy B dla drzwi: Listwa montażowa z ramieniem dolnym  
Door sets: B: Rail with bottom arm



### Zestaw zawiera / Set includes

Kod / Code	Produkt / Product	Sztuk / Pcs
	profil główny DRMN80 / main profile DRMN80	kpl. / set
	maskownica DRMN80 / cover DRMN80	kpl. / set
DRMN80EC	zaślepka czołowa / end cap	2
	ramię dolne z bazą mocującą / bottom arm with fixing base	1
	uszczelki do szkła (zgodnie z grubością szkła) / gaskets (according to the glass thickness)	kpl. / set
	śruby mocujące z nakrętką / screws with nuts	kpl. / set

**UWAGA:** Zestawy zaprojektowane zostały z myślą o częstym użytkowaniu w budynkach użyteczności publicznej. Przygotowywane są pod wymiar, według wskazań klienta.

**ATTENTION:** Door sets are designed for the installation on the heavy duty and wide doors. The door rails are made to measure accordingly to the customer specification.

### Długość 980 mm / Length 980 mm

Kod zestawu / Set's code	Grubość szkła (mm) / Glass thickness (mm)	Wykończenie / Finish
DRMN80B980SSS08	8	satyna / satin
DRMN80B980SSS10	10	satyna / satin
DRMN80B980SSS12	12	satyna / satin
DRMN80B980NA08	8	anoda srebrna / silver anodised
DRMN80B980NA10	10	anoda srebrna / silver anodised
DRMN80B980NA12	12	anoda srebrna / silver anodised
DRMN80B980NAS08	8	anoda satyna / satin anodised
DRMN80B980NAS10	10	anoda satyna / satin anodised
DRMN80B980NAS12	12	anoda satyna / satin anodised

Ilość śrub mocujących z nakrętkami: 20 szt. / Number of screws with nuts: 20 pcs.

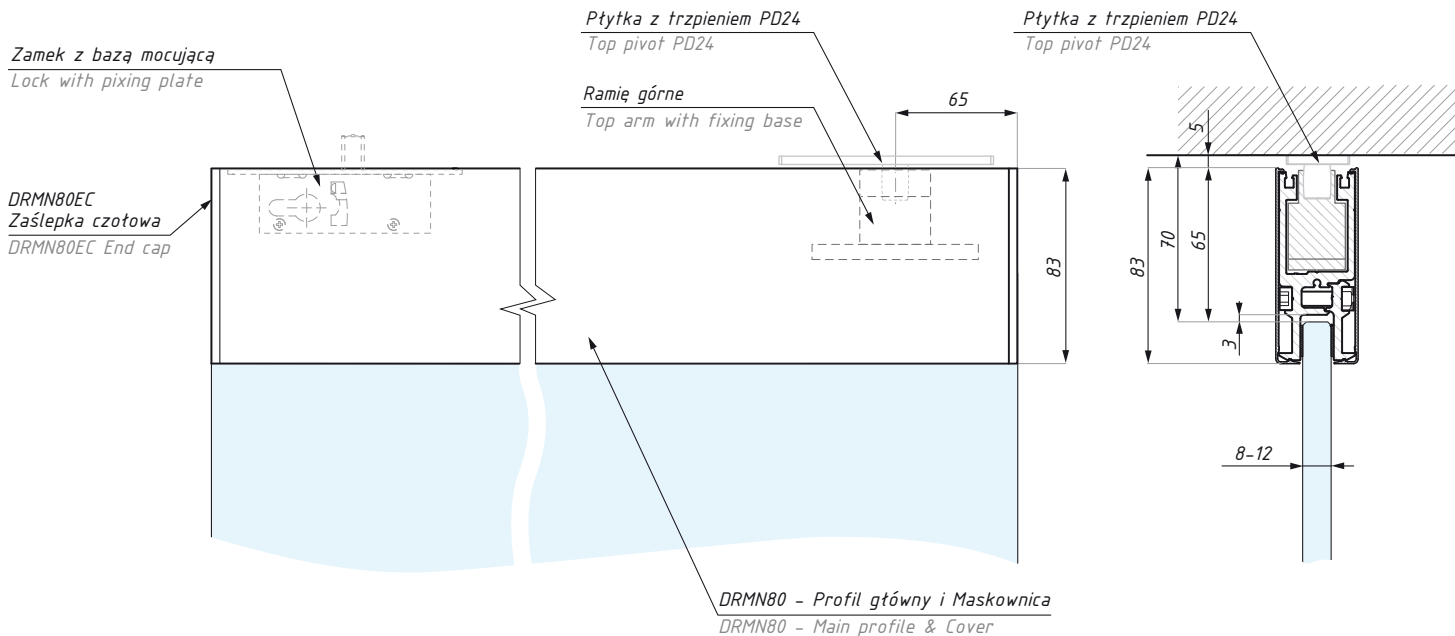
### Długość 1250 mm / Length 1250 mm

Kod zestawu / Set's code	Grubość szkła (mm) / Glass thickness (mm)	Wykończenie / Finish
DRMN80B1250SSS08	8	satyna / satin
DRMN80B1250SSS10	10	satyna / satin
DRMN80B1250SSS12	12	satyna / satin
DRMN80B1250NA08	8	anoda srebrna / silver anodised
DRMN80B1250NA10	10	anoda srebrna / silver anodised
DRMN80B1250NA12	12	anoda srebrna / silver anodised
DRMN80B1250NAS08	8	anoda satyna / satin anodised
DRMN80B1250NAS10	10	anoda satyna / satin anodised
DRMN80B1250NAS12	12	anoda satyna / satin anodised

Ilość śrub mocujących z nakrętkami: 30 szt. / Number of screws with nuts: 30 pcs.

## DRMN80C

Zestawy C dla drzwi: Listwa montażowa z ramieniem górnym i zamkiem  
Door sets C: Rail with top arm and lock



### Zestaw zawiera / Set includes

Kod / Code	Produkt / Product	Sztuk / Pcs
	profil główny DRMN80 / main profile DRMN80	kpl. / set
	maskownica DRMN80 / cover DRMN80	kpl. / set
DRMN80EC	zaślepka czołowa / end cap	2
PMROSES	maskownica na wkładkę / cylinder protection	2
	ramię górne z bazą mocującą / top arm with fixing base	1
	zamek z bazą mocującą / lock with fixing plate	1
	uszczelki do szkła (zgodnie z grubością szkła) / gaskets (according to the glass thickness)	kpl. / set
	śruby mocujące z nakrętką / screws with nuts	kpl. / set
	wkładka do zamka / profile cylinder	1

**UWAGA:** Zestaw nie zawiera płytki z trzpieniem PD24

**ATTENTION:** Top pivot PD24 not included

**UWAGA:** Zestawy zaprojektowane zostały z myślą o częstym użytkowaniu w budynkach użyteczności publicznej. Przygotowywane są pod wymiar, według wskazań klienta.

**ATTENTION:** Door sets are designed for the installation on the heavy duty and wide doors. The door rails are made to measure accordingly to the customer specification.

### Długość 980 mm / Length 980 mm

Kod zestawu / Set's code	Grubość szkła (mm) / Glass thickness (mm)	Wykończenie / Finish
DRMN80C980SSS08	8	satyna / satin
DRMN80C980SSS10	10	satyna / satin
DRMN80C980SSS12	12	satyna / satin
DRMN80C980NA08	8	anoda srebrna / silver anodised
DRMN80C980NA10	10	anoda srebrna / silver anodised
DRMN80C980NA12	12	anoda srebrna / silver anodised
DRMN80C980NAS08	8	anoda satyna / satin anodised
DRMN80C980NAS10	10	anoda satyna / satin anodised
DRMN80C980NAS12	12	anoda satyna / satin anodised

Ilość śrub mocujących z nakrętkami: 20 szt. / Number of screws with nuts: 20 pcs.

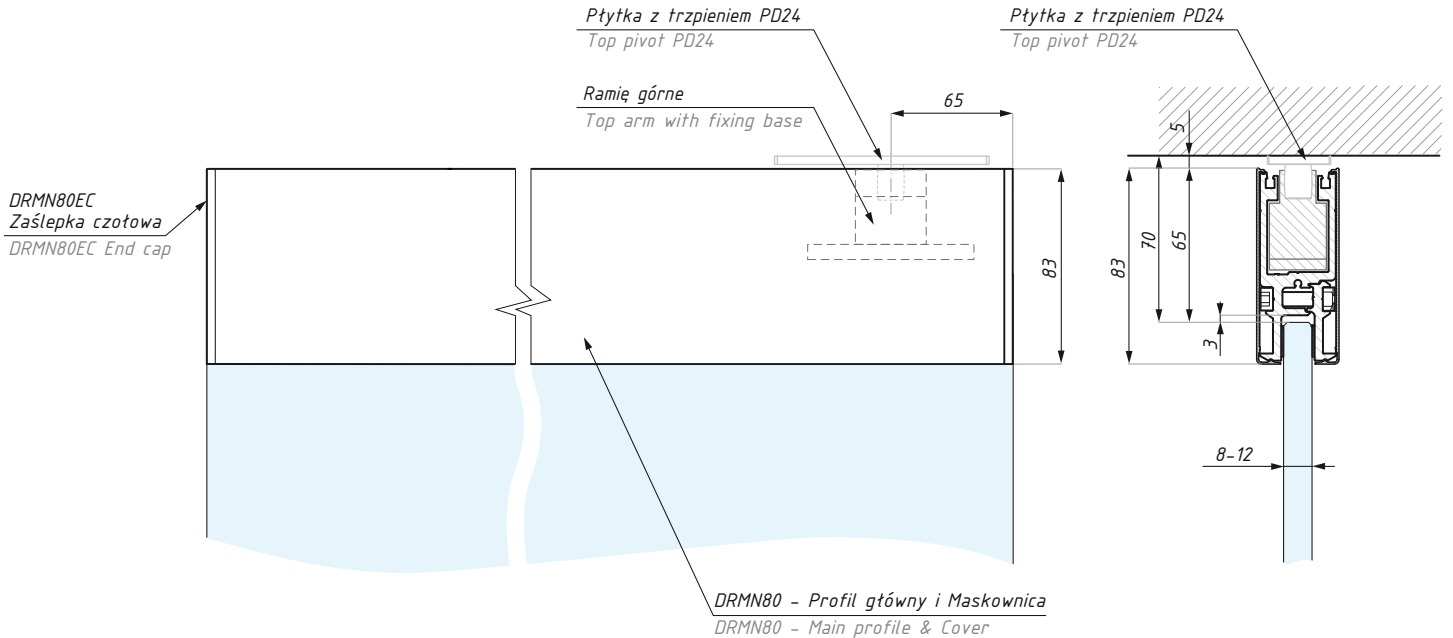
### Długość 1250 mm / Length 1250 mm

Kod zestawu / Set's code	Grubość szkła (mm) / Glass thickness (mm)	Wykończenie / Finish
DRMN80C1250SSS08	8	satyna / satin
DRMN80C1250SSS10	10	satyna / satin
DRMN80C1250SSS12	12	satyna / satin
DRMN80C1250NA08	8	anoda srebrna / silver anodised
DRMN80C1250NA10	10	anoda srebrna / silver anodised
DRMN80C1250NA12	12	anoda srebrna / silver anodised
DRMN80C1250NAS08	8	anoda satyna / satin anodised
DRMN80C1250NAS10	10	anoda satyna / satin anodised
DRMN80C1250NAS12	12	anoda satyna / satin anodised

Ilość śrub mocujących z nakrętkami: 30 szt. / Number of screws with nuts: 30 pcs.



Zestawy D dla drzwi: Listwa montażowa z ramieniem górnym  
Door sets D: Rail with top arm



**UWAGA:** Zestaw nie zawiera płytki z trzpieniem PD24

**ATTENTION:** Top pivot PD24 not included

**UWAGA:** Zestawy zaprojektowane zostały z myślą o częstym użytkowaniu w budynkach użyteczności publicznej. Przygotowywane są pod wymiar, według wskazań klienta.

**ATTENTION:** Door sets are designed for the installation on the heavy duty and wide doors. The door rails are made to measure accordingly to the customer specification.

### Długość 980 mm / Length 980 mm

Kod zestawu Set's code	Grubość szkła (mm) Glass thickness (mm)	Wykończenie Finish
DRMN80D980SSS08	8	satyna / satin
DRMN80D980SSS10	10	satyna / satin
DRMN80D980SSS12	12	satyna / satin
DRMN80D980NA08	8	anoda srebrna / silver anodised
DRMN80D980NA10	10	anoda srebrna / silver anodised
DRMN80D980NA12	12	anoda srebrna / silver anodised
DRMN80D980NAS08	8	anoda satyna / satin anodised
DRMN80D980NAS10	10	anoda satyna / satin anodised
DRMN80D980NAS12	12	anoda satyna / satin anodised

Ilość śrub mocujących z nakrętkami: 20 szt. / Number of screws with nuts: 20 pcs.

### Zestaw zawiera / Set includes

Kod / Code	Produkt / Product	Sztuk / Pcs
	profil główny DRMN80 / main profile DRMN80	kpl. / set
	maskownica DRMN80 / cover DRMN80	kpl. / set
DRMN80EC	zaślepka czołowa / end cap	2
	ramię górne z bazą mocującą top arm with fixing base	1
	uszczelki do szkła (zgodnie z grubością szkła) gaskets (according to the glass thickness)	kpl. / set
	śruby mocujące z nakrętką / screws with nuts	kpl. / set

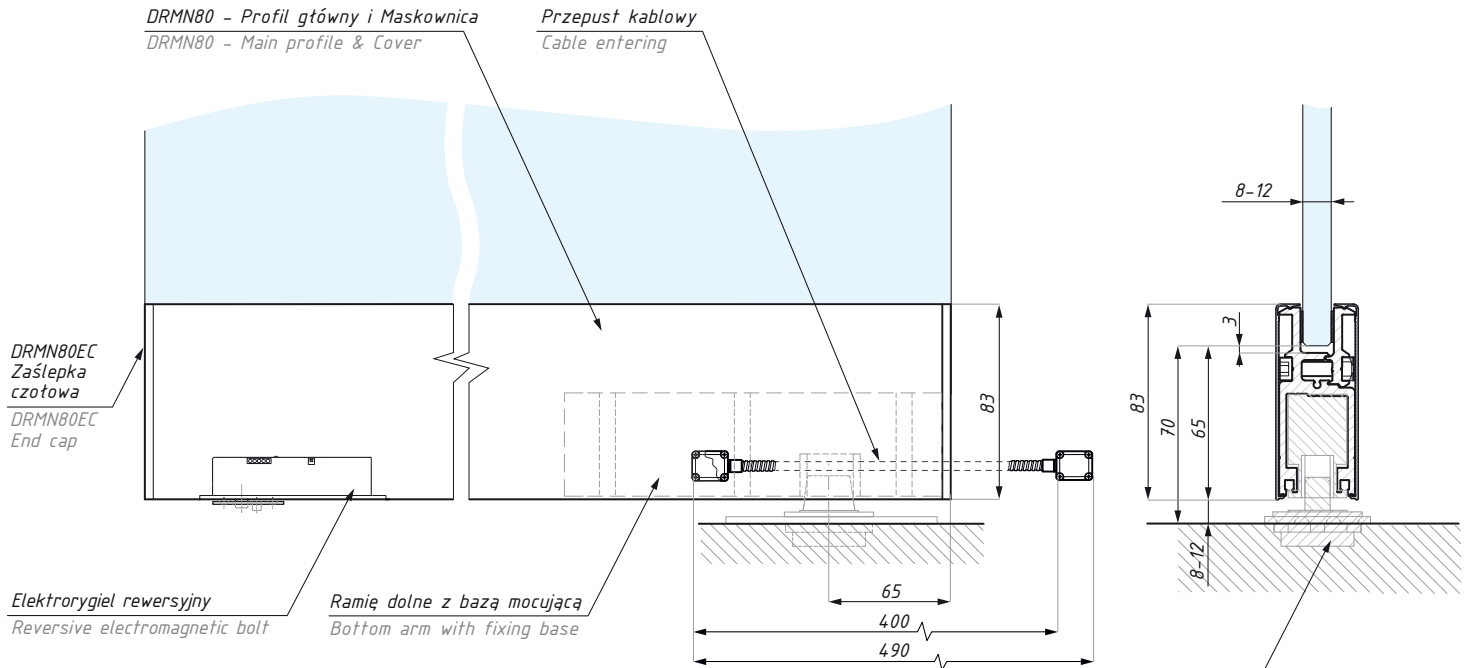
### Długość 1250 mm / Length 1250 mm

Kod zestawu Set's code	Grubość szkła (mm) Glass thickness (mm)	Wykończenie Finish
DRMN80D1250SSS08	8	satyna / satin
DRMN80D1250SSS10	10	satyna / satin
DRMN80D1250SSS12	12	satyna / satin
DRMN80D1250NA08	8	anoda srebrna / silver anodised
DRMN80D1250NA10	10	anoda srebrna / silver anodised
DRMN80D1250NA12	12	anoda srebrna / silver anodised
DRMN80D1250NAS08	8	anoda satyna / satin anodised
DRMN80D1250NAS10	10	anoda satyna / satin anodised
DRMN80D1250NAS12	12	anoda satyna / satin anodised

Ilość śrub mocujących z nakrętkami: 30 szt. / Number of screws with nuts: 30 pcs.

## DRMN80E

Zestawy E dla drzwi: Listwa montażowa z ramieniem dolnym mocującym i elektorrygłem rewersyjnym  
 Door sets E: Rail with bottom arm and reversible electromagnetic bolt



Łożysko dolne PD15, lub samozamykacze: TDJ800, TDC300  
 PD15 Floor pivot or TDJ800, TDC300 Floor springs

### Zestaw zawiera / Set includes

Kod / Code	Produkt / Product	Sztuk / Pcs
	profil główny DRMN80 / main profile DRMN80	kpl. / set
	maskownica DRMN80 / cover DRMN80	kpl. / set
DRMN80EC	zaślepka czołowa / end cap	2
	elektorrygiel rewersyjny reversible electromagnetic bolt	1
	ramię dolne z bazą mocującą bottom arm with fixing base	1
	uszczelki do szkła (zgodnie z grubością szkła) gaskets (according to the glass thickness)	kpl. / set
	śruby mocujące z nakrętką / screws with nuts	kpl. / set
	przepust kablowy / cable entering	kpl. / set

### Długość 980 mm / Length 980 mm

Kod zestawu Set's code	Grubość szkła (mm) Glass thickness (mm)	Wykończenie Finish
DRMN80E980SSS08	8	satyna / satin
DRMN80E980SSS10	10	satyna / satin
DRMN80E980SSS12	12	satyna / satin
DRMN80E980NA08	8	anoda srebrna / silver anodised
DRMN80E980NA10	10	anoda srebrna / silver anodised
DRMN80E980NA12	12	anoda srebrna / silver anodised
DRMN80E980NAS08	8	anoda satyna / satin anodised
DRMN80E980NAS10	10	anoda satyna / satin anodised
DRMN80E980NAS12	12	anoda satyna / satin anodised

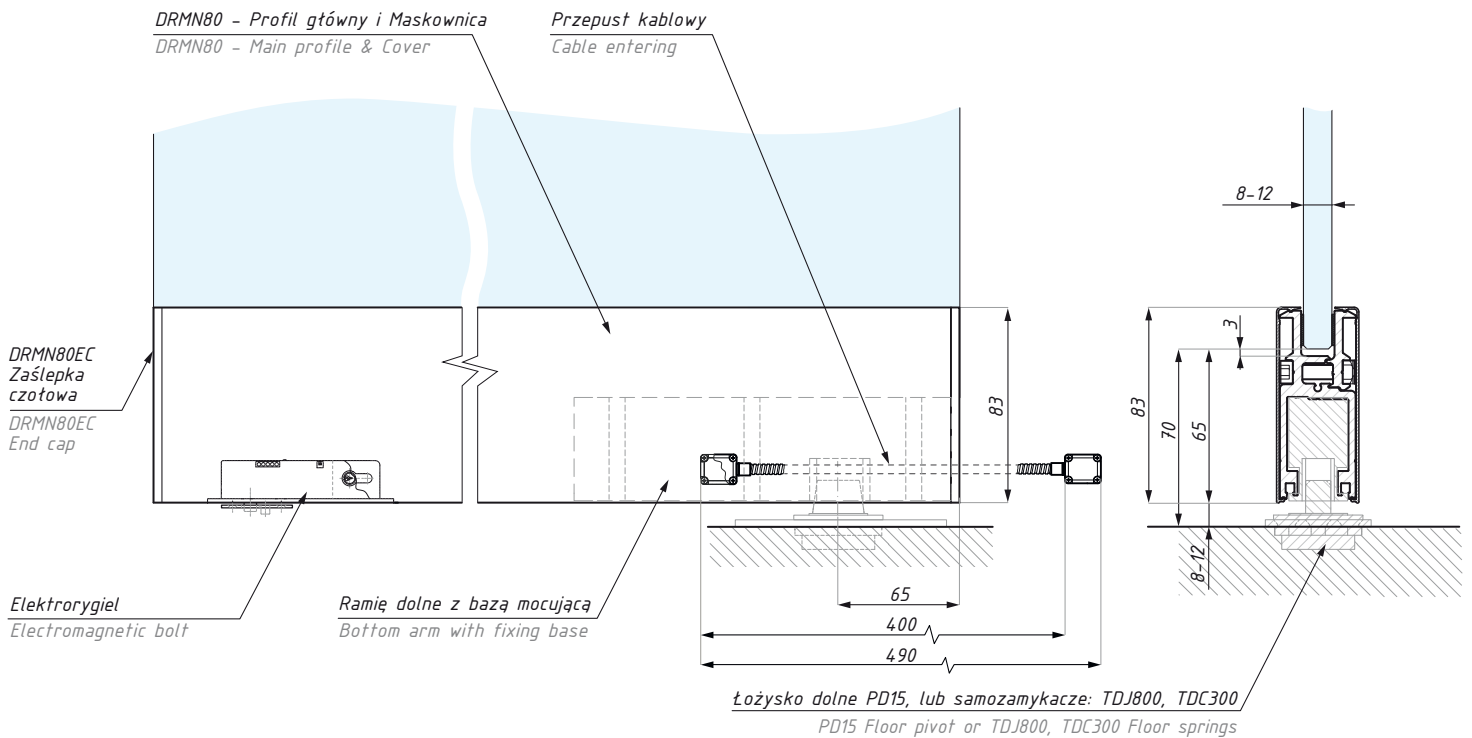
Ilość śrub mocujących z nakrętkami: 20 szt. / Number of screws with nuts: 20 pcs.

### Długość 1250 mm / Length 1250 mm

Kod zestawu Set's code	Grubość szkła (mm) Glass thickness (mm)	Wykończenie Finish
DRMN80E1250SSS08	8	satyna / satin
DRMN80E1250SSS10	10	satyna / satin
DRMN80E1250SSS12	12	satyna / satin
DRMN80E1250NA08	8	anoda srebrna / silver anodised
DRMN80E1250NA10	10	anoda srebrna / silver anodised
DRMN80E1250NA12	12	anoda srebrna / silver anodised
DRMN80E1250NAS08	8	anoda satyna / satin anodised
DRMN80E1250NAS10	10	anoda satyna / satin anodised
DRMN80E1250NAS12	12	anoda satyna / satin anodised

Ilość śrub mocujących z nakrętkami: 30 szt. / Number of screws with nuts: 30 pcs.

Zestawy EK dla drzwi: Listwa montażowa z ramieniem dolnym i elektroygłem standardowym  
Door sets EK: Rail with bottom arm and electromagnetic bolt



### Zestaw zawiera / Set includes

Kod / Code	Produkt / Product	Sztuk / Pcs
	profil główny DRMN80 / main profile DRMN80	kpl. / set
	maskownica DRMN80 / cover DRMN80	kpl. / set
DRMN80EK	zaślepka czołowa / end cap	2
	wkładka do zamka profile cylinder	1
	ramię dolne z bazą mocującą bottom arm with fixing base	1
	elektroygiel / electromagnetic bolt	1
	uszczelki do szkła (zgodnie z grubością szkła) gaskets (according to the glass thickness)	kpl. / set
	śruby mocujące z nakrętką / screws with nuts	kpl. / set
	przepust kablowy / cable entering	kpl. / set

**UWAGA:** Zestawy zaprojektowane zostały z myślą o częstym użytkowaniu w budynkach użyteczności publicznej. Przygotowywane są pod wymiar, według wskazań klienta.

**ATTENTION:** Door sets are designed for the installation on the heavy duty and wide doors. The door rails are made to measure accordingly to the customer specification.

### Długość 980 mm / Length 980 mm

Kod zestawu Set's code	Grubość szkła (mm) Glass thickness (mm)	Wykończenie Finish
DRMN80EK980SSS08	8	satyna / satin
DRMN80EK980SSS10	10	satyna / satin
DRMN80EK980SSS12	12	satyna / satin
DRMN80EK980NA08	8	anoda srebrna / silver anodised
DRMN80EK980NA10	10	anoda srebrna / silver anodised
DRMN80EK980NA12	12	anoda srebrna / silver anodised
DRMN80EK980NAS08	8	anoda satyna / satin anodised
DRMN80EK980NAS10	10	anoda satyna / satin anodised
DRMN80EK980NAS12	12	anoda satyna / satin anodised

Ilość śrub mocujących z nakrętkami: 20 szt. / Number of screws with nuts: 20 pcs.

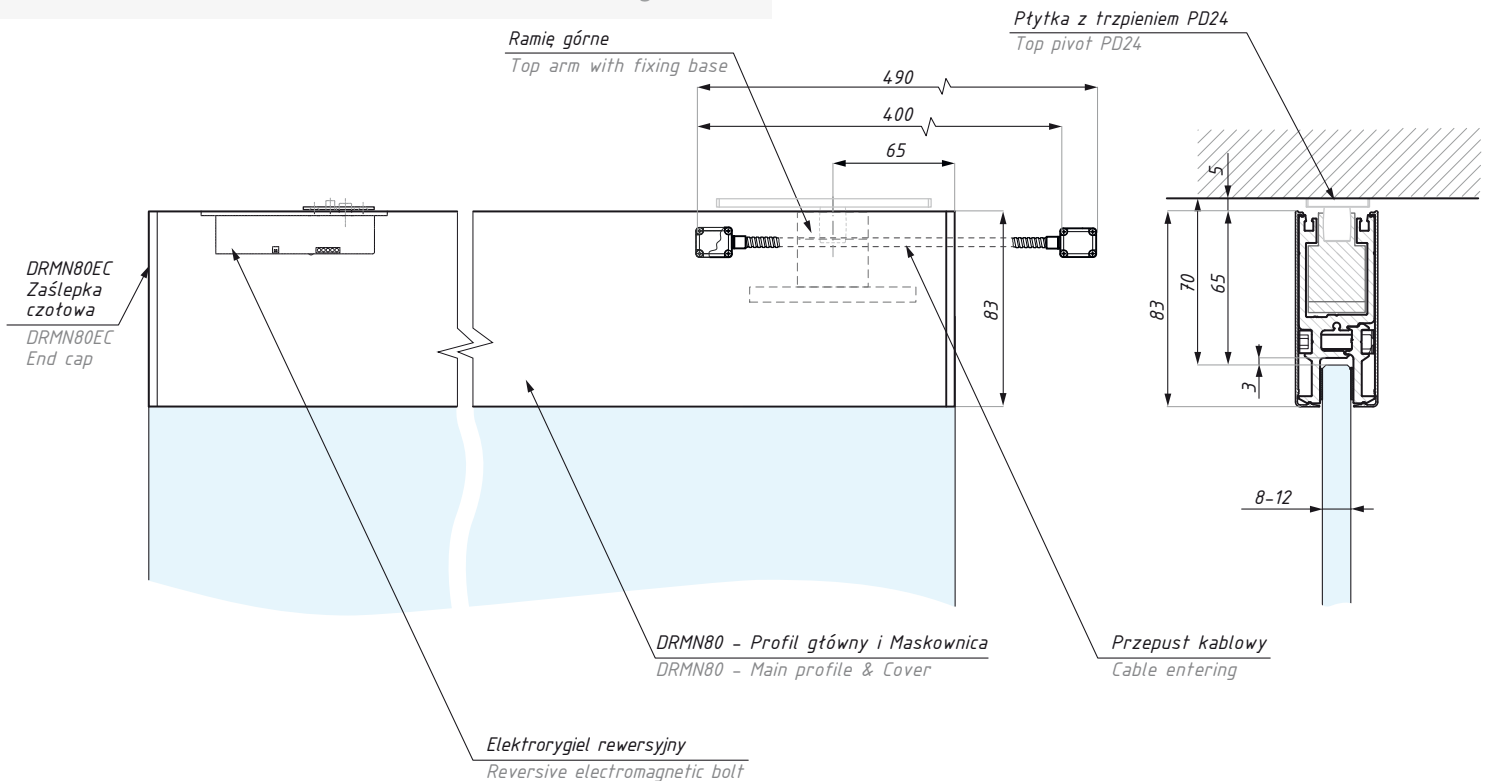
### Długość 1250 mm / Length 1250 mm

Kod zestawu Set's code	Grubość szkła (mm) Glass thickness (mm)	Wykończenie Finish
DRMN80EK1250SSS08	8	satyna / satin
DRMN80EK1250SSS10	10	satyna / satin
DRMN80EK1250SSS12	12	satyna / satin
DRMN80EK1250NA08	8	anoda srebrna / silver anodised
DRMN80EK1250NA10	10	anoda srebrna / silver anodised
DRMN80EK1250NA12	12	anoda srebrna / silver anodised
DRMN80EK1250NAS08	8	anoda satyna / satin anodised
DRMN80EK1250NAS10	10	anoda satyna / satin anodised
DRMN80EK1250NAS12	12	anoda satyna / satin anodised

Ilość śrub mocujących z nakrętkami: 30 szt. / Number of screws with nuts: 30 pcs.

## DRMN80EG

Zestawy EG dla drzwi: Listwa montażowa z ramieniem górnym i elektromagnesem rewersyjnym  
Door sets EG: Rail with arm and reversible electromagnetic bolt



### Zestaw zawiera / Set includes

Kod / Code	Produkt / Product	Sztuk / Pcs
	profil główny DRMN80 / main profile DRMN80	kpl. / set
	maskownica DRMN80 / cover DRMN80	kpl. / set
DRMN80EC	zaślepka czołowa / end cap	2
	elektromagnes rewersyjny / reversible electromagnetic bolt	1
	ramię górne z bazą mocującą / top arm with fixing base	1
	uszczelki do szkła (zgodnie z grubością szkła) / gaskets (according to the glass thickness)	kpl. / set
	śruby mocujące z nakrętką / screws with nuts	kpl. / set
	przepust kablowy / cable entering	kpl. / set

**UWAGA:** Zestaw nie zawiera płytki z trzpieniem PD24

**ATTENTION:** Top pivot PD24 not included

**UWAGA:** Zestawy zaprojektowane zostały z myślą o czystym użytkowaniu w budynkach użyteczności publicznej. Przygotowywane są pod wymiar, według wskazań klienta.

**ATTENTION:** Door sets are designed for the installation on the heavy duty and wide doors. The door rails are made to measure according to the customer specification.

### Długość 980 mm / Length 980 mm

Kod zestawu / Set's code	Grubość szkła (mm) / Glass thickness (mm)	Wykończenie / Finish
DRMN80EG980SSS08	8	satyna / satin
DRMN80EG980SSS10	10	satyna / satin
DRMN80EG980SSS12	12	satyna / satin
DRMN80EG980NA08	8	anoda srebrna / silver anodised
DRMN80EG980NA10	10	anoda srebrna / silver anodised
DRMN80EG980NA12	12	anoda srebrna / silver anodised
DRMN80EG980NAS08	8	anoda satyna / satin anodised
DRMN80EG980NAS10	10	anoda satyna / satin anodised
DRMN80EG980NAS12	12	anoda satyna / satin anodised

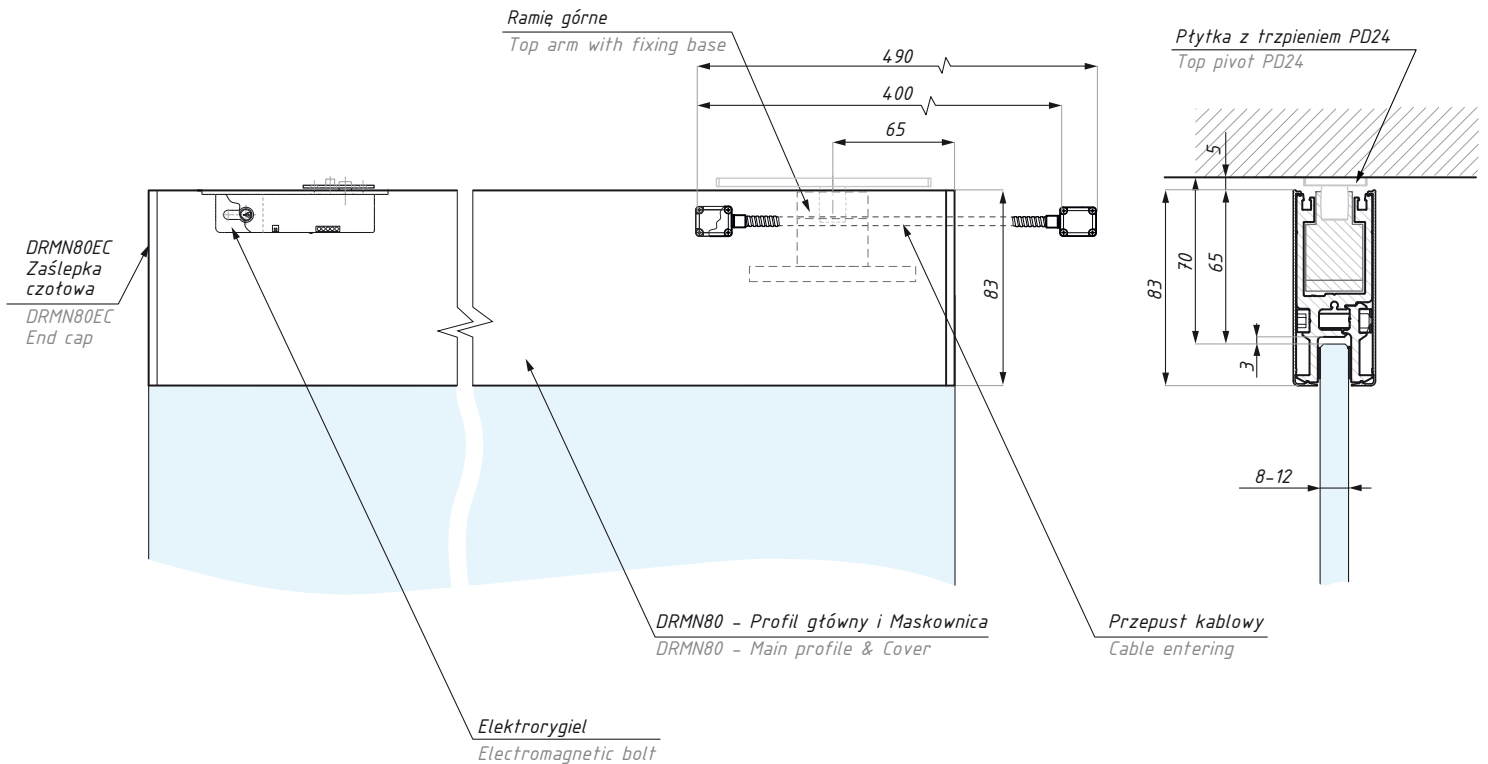
Ilość śrub mocujących z nakrętkami: 20 szt. / Number of screws with nuts: 20 pcs.

### Długość 1250 mm / Length 1250 mm

Kod zestawu / Set's code	Grubość szkła (mm) / Glass thickness (mm)	Wykończenie / Finish
DRMN80EG1250SSS08	8	satyna / satin
DRMN80EG1250SSS10	10	satyna / satin
DRMN80EG1250SSS12	12	satyna / satin
DRMN80EG1250NA08	8	anoda srebrna / silver anodised
DRMN80EG1250NA10	10	anoda srebrna / silver anodised
DRMN80EG1250NA12	12	anoda srebrna / silver anodised
DRMN80EG1250NAS08	8	anoda satyna / satin anodised
DRMN80EG1250NAS10	10	anoda satyna / satin anodised
DRMN80EG1250NAS12	12	anoda satyna / satin anodised

Ilość śrub mocujących z nakrętkami: 30 szt. / Number of screws with nuts: 30 pcs.

Zestawy EGK dla drzwi: Listwa montażowa z gniazdem górnym i elektroygłem standardowym  
Door sets EGK: Rail with arm and electromagnetic bolt



**UWAGA:** Zestaw nie zawiera płytki z trzpieniem PD24  
**ATTENTION:** Top pivot PD24 not included

**UWAGA:** Zestawy zaprojektowane zostały z myślą o częstym użytkowaniu w budynkach użyteczności publicznej. Przygotowywane są pod wymiar, według wskazań klienta.  
**ATTENTION:** Door sets are designed for the installation on the heavy duty and wide doors. The door rails are made to measure accordingly to the customer specification.

### Długość 980 mm / Length 980 mm

Kod zestawu Set's code	Grubość szkła (mm) Glass thickness (mm)	Wykończenie Finish
DRMN80EGK980SSS08	8	satyna / satin
DRMN80EGK980SSS10	10	satyna / satin
DRMN80EGK980SSS12	12	satyna / satin
DRMN80EGK980NA08	8	anoda srebrna / silver anodised
DRMN80EGK980NA10	10	anoda srebrna / silver anodised
DRMN80EGK980NA12	12	anoda srebrna / silver anodised
DRMN80EGK980NAS08	8	anoda satyna / satin anodised
DRMN80EGK980NAS10	10	anoda satyna / satin anodised
DRMN80EGK980NAS12	12	anoda satyna / satin anodised

Ilość śrub mocujących z nakrętkami: 20 szt. / Number of screws with nuts: 20 pcs.

### Zestaw zawiera / Set includes

Kod / Code	Produkt / Product	Sztuk / Pcs
	profil główny DRMN80 / main profile DRMN80	kpl. / set
	maskownica DRMN80 / cover DRMN80	kpl. / set
DRMN80EC	zaślepka czołowa / end cap	2
	wkładka do zamka profile cylinder	1
	ramię górne z bazą mocującą top arm with fixing base	1
	elektroygiel / electromagnetic bolt	1
	uszczelki do szkła (zgodnie z grubością szkła) gaskets (according to the glass thickness)	kpl. / set
	śruby mocujące z nakrętką / screws with nuts	kpl. / set
	przepust kablowy / cable entering	kpl. / set

### Długość 1250 mm / Length 1250 mm

Kod zestawu Set's code	Grubość szkła (mm) Glass thickness (mm)	Wykończenie Finish
DRMN80EGK1250SSS08	8	satyna / satin
DRMN80EGK1250SSS10	10	satyna / satin
DRMN80EGK1250SSS12	12	satyna / satin
DRMN80EGK1250NA08	8	anoda srebrna / silver anodised
DRMN80EGK1250NA10	10	anoda srebrna / silver anodised
DRMN80EGK1250NA12	12	anoda srebrna / silver anodised
DRMN80EGK1250NAS08	8	anoda satyna / satin anodised
DRMN80EGK1250NAS10	10	anoda satyna / satin anodised
DRMN80EGK1250NAS12	12	anoda satyna / satin anodised

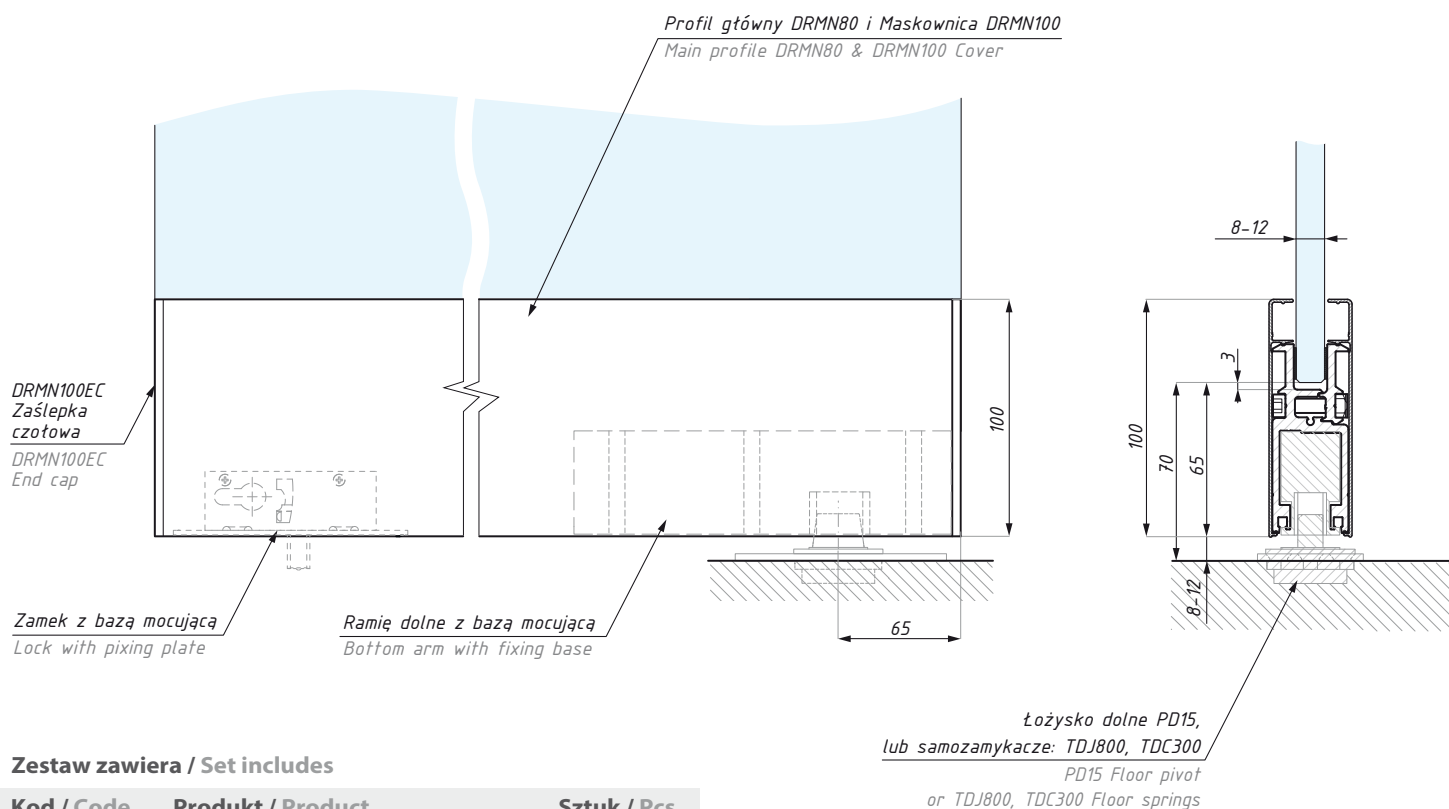
Ilość śrub mocujących z nakrętkami: 30 szt. / Number of screws with nuts: 30 pcs.



## DRMN100A

Zestawy A dla drzwi : Listwa montażowa z ramieniem dolnym i zamkiem

Door sets A: Rail with bottom arm and lock



### Zestaw zawiera / Set includes

Kod / Code	Produkt / Product	Sztuk / Pcs
	profil główny DRMN80 / main profile DRMN80	kpl. / set
	maskownica DRMN100 / cover DRMN100	kpl. / set
DRMN100EC	zaślepka czołowa / end cap	2
PMROSES	maskownica na wkładkę / cylinder protection	2
	ramię dolne z bazą mocującą / bottom arm with fixing base	1
	zamek z bazą mocującą / lock with fixing plate	1
	uszczelki do szkła (zgodnie z grubością szkła) / gaskets (according to the glass thickness)	kpl. / set
	śruby mocujące z nakrętką / screws with nuts	kpl. / set
	wkładka do zamka / profile cylinder	1

### Długość 980 mm / Length 980 mm

Kod zestawu / Set's code	Grubość szkła (mm) / Glass thickness (mm)	Wykończenie / Finish
DRMN100A980SSS08	8	satyna / satin
DRMN100A980SSS10	10	satyna / satin
DRMN100A980SSS12	12	satyna / satin
DRMN100A980NA08	8	anoda srebrna / silver anodised
DRMN100A980NA10	10	anoda srebrna / silver anodised
DRMN100A980NA12	12	anoda srebrna / silver anodised
DRMN100A980NAS08	8	anoda satyna / satin anodised
DRMN100A980NAS10	10	anoda satyna / satin anodised
DRMN100A980NAS12	12	anoda satyna / satin anodised

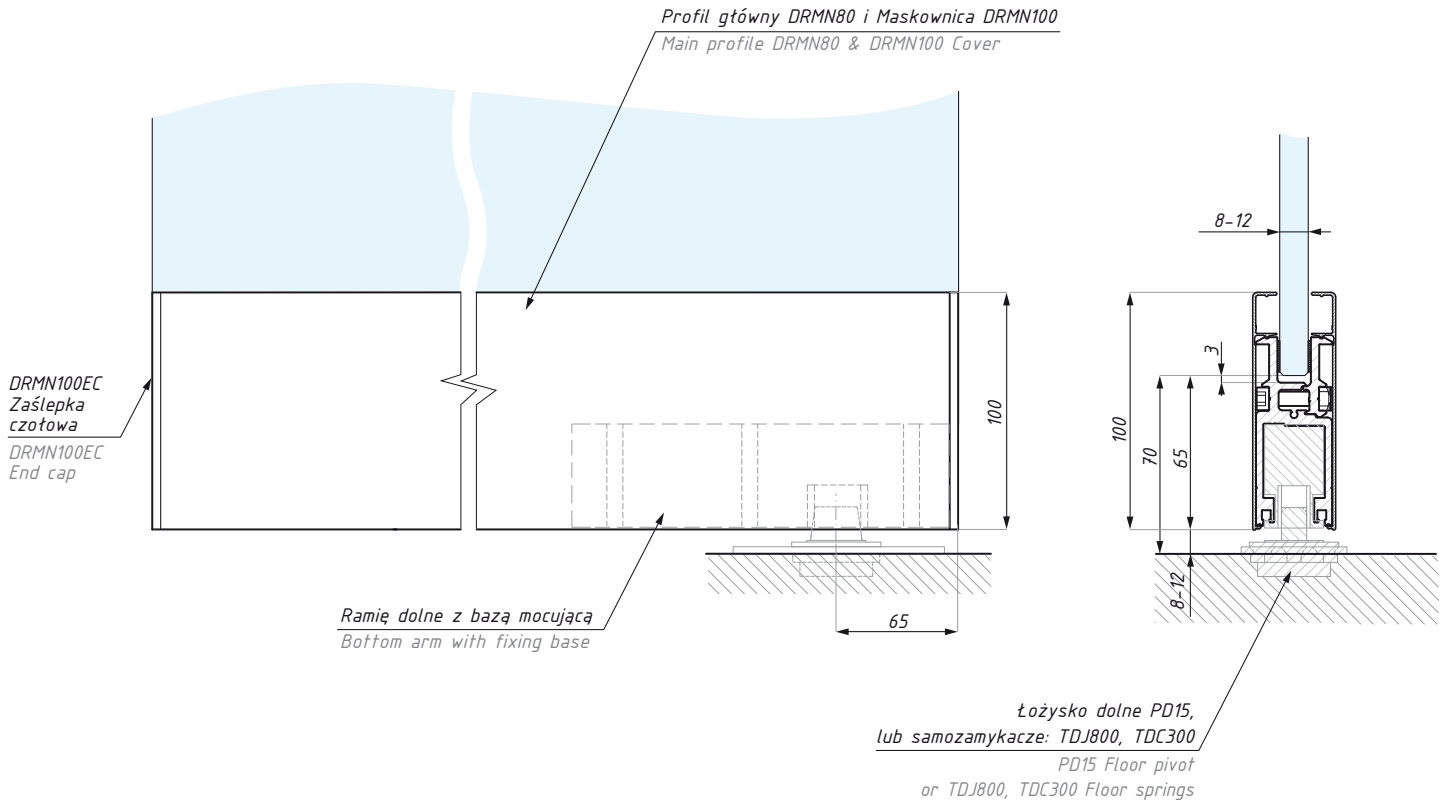
Ilość śrub mocujących z nakrętkami: 20 szt. / Number of screws with nuts: 20 pcs.

### Długość 1250 mm / Length 1250 mm

Kod zestawu / Set's code	Grubość szkła (mm) / Glass thickness (mm)	Wykończenie / Finish
DRMN100A1250SSS08	8	satyna / satin
DRMN100A1250SSS10	10	satyna / satin
DRMN100A1250SSS12	12	satyna / satin
DRMN100A1250NA08	8	anoda srebrna / silver anodised
DRMN100A1250NA10	10	anoda srebrna / silver anodised
DRMN100A1250NA12	12	anoda srebrna / silver anodised
DRMN100A1250NAS08	8	anoda satyna / satin anodised
DRMN100A1250NAS10	10	anoda satyna / satin anodised
DRMN100A1250NAS12	12	anoda satyna / satin anodised

Ilość śrub mocujących z nakrętkami: 30 szt. / Number of screws with nuts: 30 pcs.

Zestawy B dla drzwi: Listwa montażowa z ramieniem dolnym  
Door sets B: Rail with bottom arm



### Zestaw zawiera / Set includes

Kod / Code	Produkt / Product	Sztuk / Pcs
	profil główny DRMN80 / main profile DRMN80	kpl. / set
	maskownica DRMN100 / cover DRMN100	kpl. / set
DRMN100EC	zaślepka czołowa / end cap	2
	ramię dolne z bazą mocującą / bottom arm with fixing base	1
	uszczelki do szkła (zgodnie z grubością szkła) / gaskets (according to the glass thickness)	kpl. / set
	śruby mocujące z nakrętką / screws with nuts	kpl. / set

**UWAGA:** Zestawy zaprojektowane zostały z myślą o częstym użytkowaniu w budynkach użyteczności publicznej. Przygotowywane są pod wymiar, według wskazań klienta.

**ATTENTION:** Door sets are designed for the installation on the heavy duty and wide doors. The door rails are made to measure accordingly to the customer specification.

### Długość 980 mm / Length 980 mm

Kod zestawu / Set's code	Grubość szkła (mm) / Glass thickness (mm)	Wykończenie / Finish
DRMN100B980SSS08	8	satyna / satin
DRMN100B980SSS10	10	satyna / satin
DRMN100B980SSS12	12	satyna / satin
DRMN100B980NA08	8	anoda srebrna / silver anodised
DRMN100B980NA10	10	anoda srebrna / silver anodised
DRMN100B980NA12	12	anoda srebrna / silver anodised
DRMN100B980NAS08	8	anoda satyna / satin anodised
DRMN100B980NAS10	10	anoda satyna / satin anodised
DRMN100B980NAS12	12	anoda satyna / satin anodised

Ilość śrub mocujących z nakrętkami: 20 szt. / Number of screws with nuts: 20 pcs.

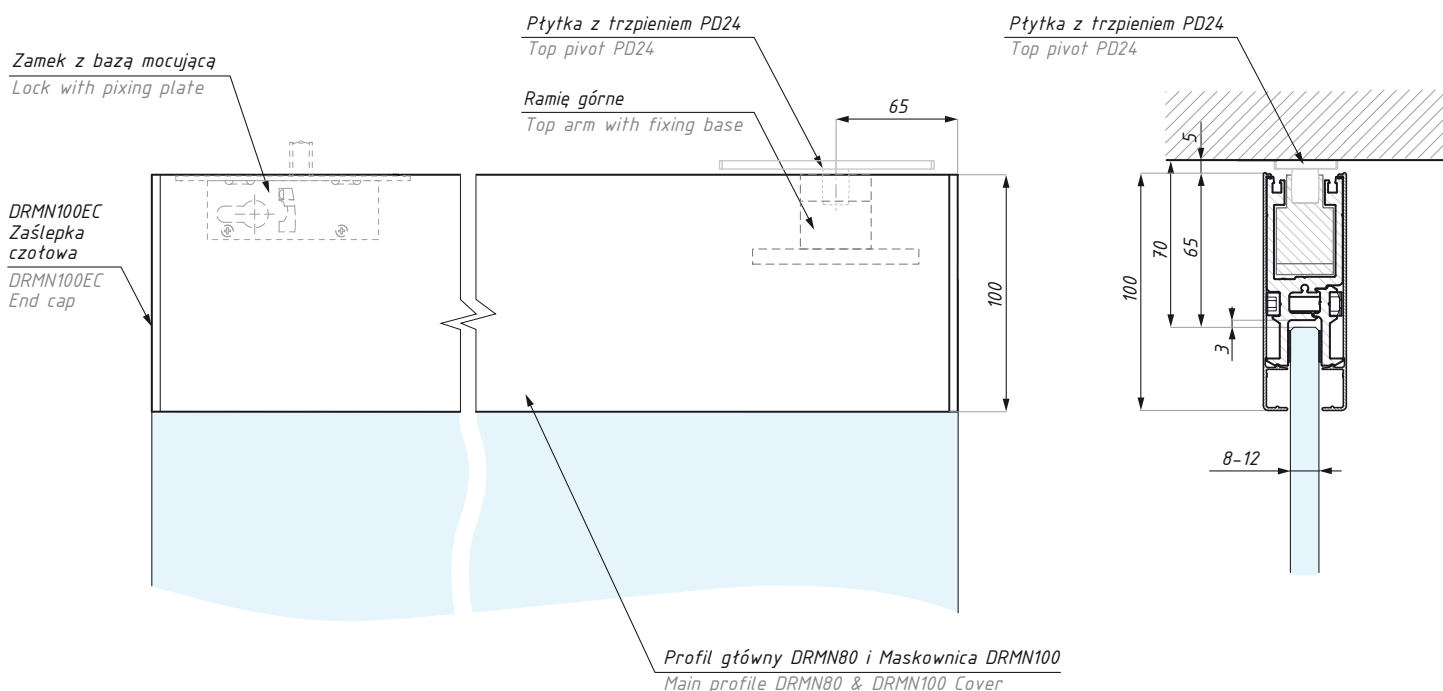
### Długość 1250 mm / Length 1250 mm

Kod zestawu / Set's code	Grubość szkła (mm) / Glass thickness (mm)	Wykończenie / Finish
DRMN100B1250SSS08	8	satyna / satin
DRMN100B1250SSS10	10	satyna / satin
DRMN100B1250SSS12	12	satyna / satin
DRMN100B1250NA08	8	anoda srebrna / silver anodised
DRMN100B1250NA10	10	anoda srebrna / silver anodised
DRMN100B1250NA12	12	anoda srebrna / silver anodised
DRMN100B1250NAS08	8	anoda satyna / satin anodised
DRMN100B1250NAS10	10	anoda satyna / satin anodised
DRMN100B1250NAS12	12	anoda satyna / satin anodised

Ilość śrub mocujących z nakrętkami: 30 szt. / Number of screws with nuts: 30 pcs.

## DRMN100C

Zestawy C dla drzwi: Listwa montażowa z gniazdem górnym i zamkiem  
Door sets C: Rail with top pivot and lock



### Zestaw zawiera / Set includes

Kod / Code	Produkt / Product	Sztuk / Pcs
	profil główny DRMN80 / main profile DRMN80	kpl. / set
	maskownica DRMN100 / cover DRMN100	kpl. / set
DRMN100EC	zaślepka czołowa / end cap	2
PMROSES	maskownica na wkładkę / cylinder protection	2
	ramię górne z bazą mocującą / top arm with fixing base	1
	zamek z bazą mocującą / lock with fixing plate	1
	uszczelki do szkła (zgodnie z grubością szkła) / gaskets (according to the glass thickness)	kpl. / set
	śruby mocujące z nakrętką / screws with nuts	kpl. / set
	wkładka do zamka / profile cylinder	1

**UWAGA:** Zestaw nie zawiera płytki z trzpieniem PD24

**ATTENTION:** Top pivot PD24 not included

**UWAGA:** Zestawy zaprojektowane zostały z myślą o częstym użytkowaniu w budynkach użyteczności publicznej. Przygotowywane są pod wymiar, według wskazań klienta.

**ATTENTION:** Door sets are designed for the installation on the heavy duty and wide doors. The door rails are made to measure accordingly to the customer specification.

### Długość 980 mm / Length 980 mm

Kod zestawu / Set's code	Grubość szkła (mm) / Glass thickness (mm)	Wykończenie / Finish
DRMN100C980SSS08	8	satyna / satin
DRMN100C980SSS10	10	satyna / satin
DRMN100C980SSS12	12	satyna / satin
DRMN100C980NA08	8	anoda srebrna / silver anodised
DRMN100C980NA10	10	anoda srebrna / silver anodised
DRMN100C980NA12	12	anoda srebrna / silver anodised
DRMN100C980NAS08	8	anoda satyna / satin anodised
DRMN100C980NAS10	10	anoda satyna / satin anodised
DRMN100C980NAS12	12	anoda satyna / satin anodised

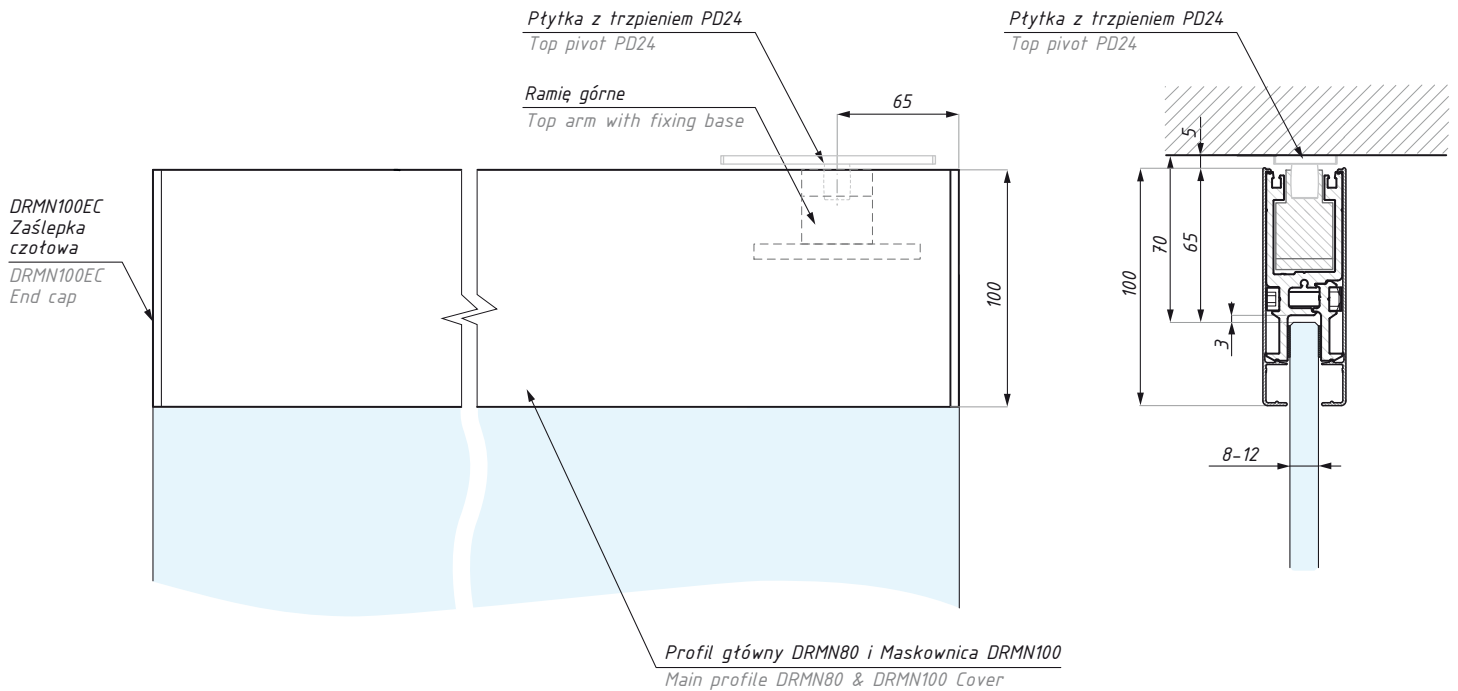
Ilość śrub mocujących z nakrętkami: 20 szt. / Number of screws with nuts: 20 pcs.

### Długość 1250 mm / Length 1250 mm

Kod zestawu / Set's code	Grubość szkła (mm) / Glass thickness (mm)	Wykończenie / Finish
DRMN100C1250SSS08	8	satyna / satin
DRMN100C1250SSS10	10	satyna / satin
DRMN100C1250SSS12	12	satyna / satin
DRMN100C1250NA08	8	anoda srebrna / silver anodised
DRMN100C1250NA10	10	anoda srebrna / silver anodised
DRMN100C1250NA12	12	anoda srebrna / silver anodised
DRMN100C1250NAS08	8	anoda satyna / satin anodised
DRMN100C1250NAS10	10	anoda satyna / satin anodised
DRMN100C1250NAS12	12	anoda satyna / satin anodised

Ilość śrub mocujących z nakrętkami: 30 szt. / Number of screws with nuts: 30 pcs.

Zestawy D dla drzwi: Listwa montażowa z gniazdem górnym  
Door sets D: Rail with top pivot



**UWAGA:** Zestaw nie zawiera płytki z trzpieniem PD24

**ATTENTION:** Top pivot PD24 not included

**UWAGA:** Zestawy zaprojektowane zostały z myślą o częstym użytkowaniu w budynkach użyteczności publicznej. Przygotowywane są pod wymiar, według wskazań klienta.

**ATTENTION:** Door sets are designed for the installation on the heavy duty and wide doors. The door rails are made to measure accordingly to the customer specification.

### Długość 980 mm / Length 980 mm

Kod zestawu Set's code	Grubość szkła (mm) Glass thickness (mm)	Wykończenie Finish
DRMN100D980SSS08	8	satyna / satin
DRMN100D980SSS10	10	satyna / satin
DRMN100D980SSS12	12	satyna / satin
DRMN100D980NA08	8	anoda srebrna / silver anodised
DRMN100D980NA10	10	anoda srebrna / silver anodised
DRMN100D980NA12	12	anoda srebrna / silver anodised
DRMN100D980NAS08	8	anoda satyna / satin anodised
DRMN100D980NAS10	10	anoda satyna / satin anodised
DRMN100D980NAS12	12	anoda satyna / satin anodised

Ilość śrub mocujących z nakrętkami: 20 szt. / Number of screws with nuts: 20 pcs.

### Zestaw zawiera / Set includes

Kod / Code	Produkt / Product	Sztuk / Pcs
	profil główny DRMN80 / main profile DRMN80	kpl. / set
	maskownica DRMN100 / cover DRMN100	kpl. / set
DRMN100EC	zaślepka czołowa / end cap	2
	ramię górne z bazą mocującą top arm with fixing base	1
	uszczelki do szkła (zgodnie z grubością szkła) gaskets (according to the glass thickness)	kpl. / set
	śruby mocujące z nakrętką / screws with nuts	kpl. / set

### Długość 1250 mm / Length 1250 mm

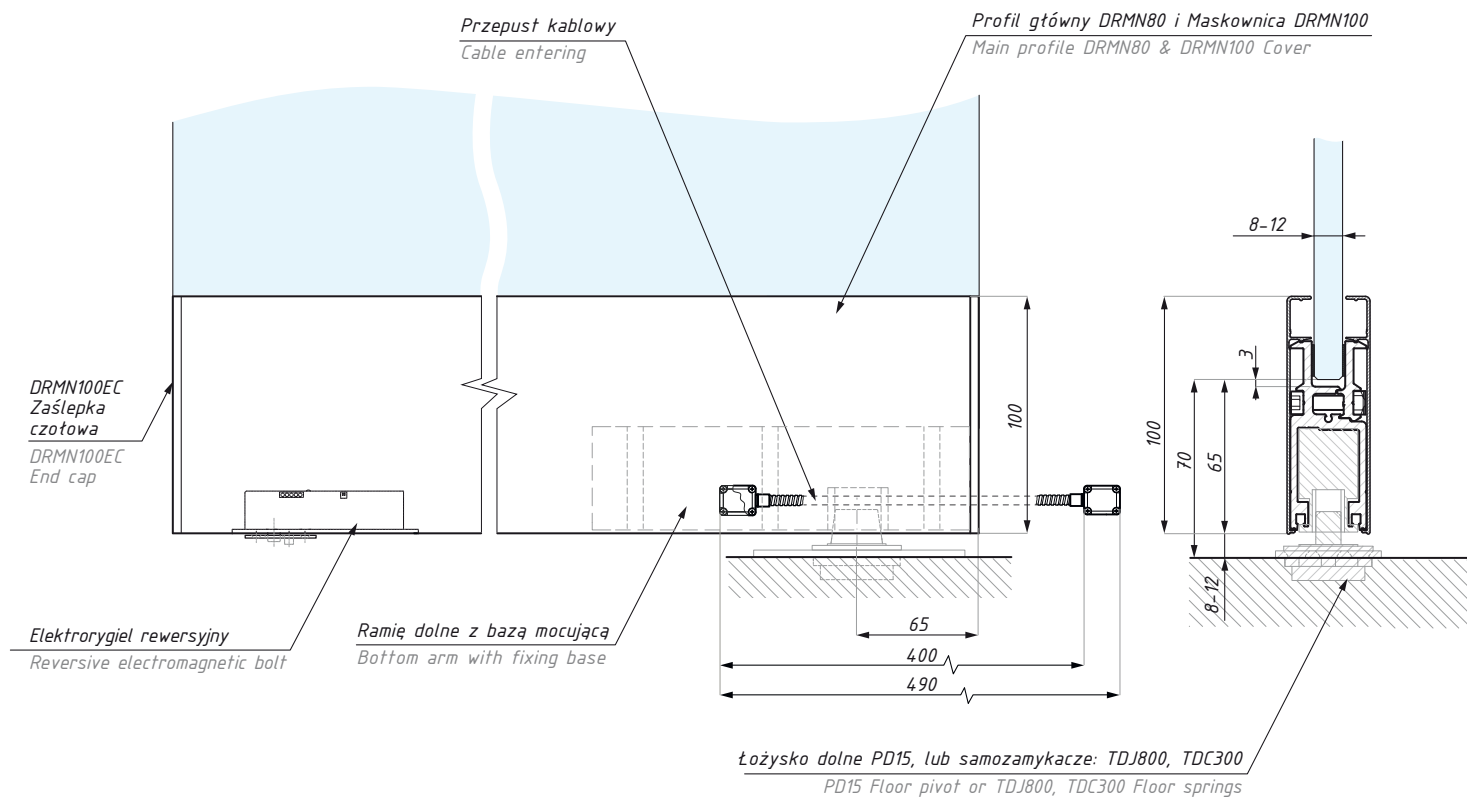
Kod zestawu Set's code	Grubość szkła (mm) Glass thickness (mm)	Wykończenie Finish
DRMN100D1250SSS08	8	satyna / satin
DRMN100D1250SSS10	10	satyna / satin
DRMN100D1250SSS12	12	satyna / satin
DRMN100D1250NA08	8	anoda srebrna / silver anodised
DRMN100D1250NA10	10	anoda srebrna / silver anodised
DRMN100D1250NA12	12	anoda srebrna / silver anodised
DRMN100D1250NAS08	8	anoda satyna / satin anodised
DRMN100D1250NAS10	10	anoda satyna / satin anodised
DRMN100D1250NAS12	12	anoda satyna / satin anodised

Ilość śrub mocujących z nakrętkami: 30 szt. / Number of screws with nuts: 30 pcs.

## DRMN100E

Zestawy E dla drzwi: Listwa montażowa z ramieniem dolnym mocującym i elektrodygłem rewersyjnym

Door sets E: Rail with bottom arm and reversible electromagnetic bolt



### Zestaw zawiera / Set includes

Kod / Code	Produkt / Product	Sztuk / Pcs
	profil główny DRMN80 / main profile DRMN80	kpl. / set
	maskownica DRMN100 / cover DRMN100	kpl. / set
DRMN100EC	zaślepka czołowa / end cap	2
	elektrodygiel rewersyjny / reversible electromagnetic bolt	1
	ramię dolne z bazą mocującą / bottom arm with fixing base	1
	uszczelki do szkła (zgodnie z grubością szkła) / gaskets (according to the glass thickness)	kpl. / set
	śruby mocujące z nakrętką / screws with nuts	kpl. / set
	przepust kablowy / cable entering	kpl. / set

### Długość 980 mm / Length 980 mm

Kod zestawu / Set's code	Grubość szkła (mm) / Glass thickness (mm)	Wykończenie / Finish
DRMN100E980SSS08	8	satyna / satin
DRMN100E980SSS10	10	satyna / satin
DRMN100E980SSS12	12	satyna / satin
DRMN100E980NA08	8	anoda srebrna / silver anodised
DRMN100E980NA10	10	anoda srebrna / silver anodised
DRMN100E980NA12	12	anoda srebrna / silver anodised
DRMN100E980NAS08	8	anoda satyna / satin anodised
DRMN100E980NAS10	10	anoda satyna / satin anodised
DRMN100E980NAS12	12	anoda satyna / satin anodised

Ilość śrub mocujących z nakrętkami: 20 szt. / Number of screws with nuts: 20 pcs.

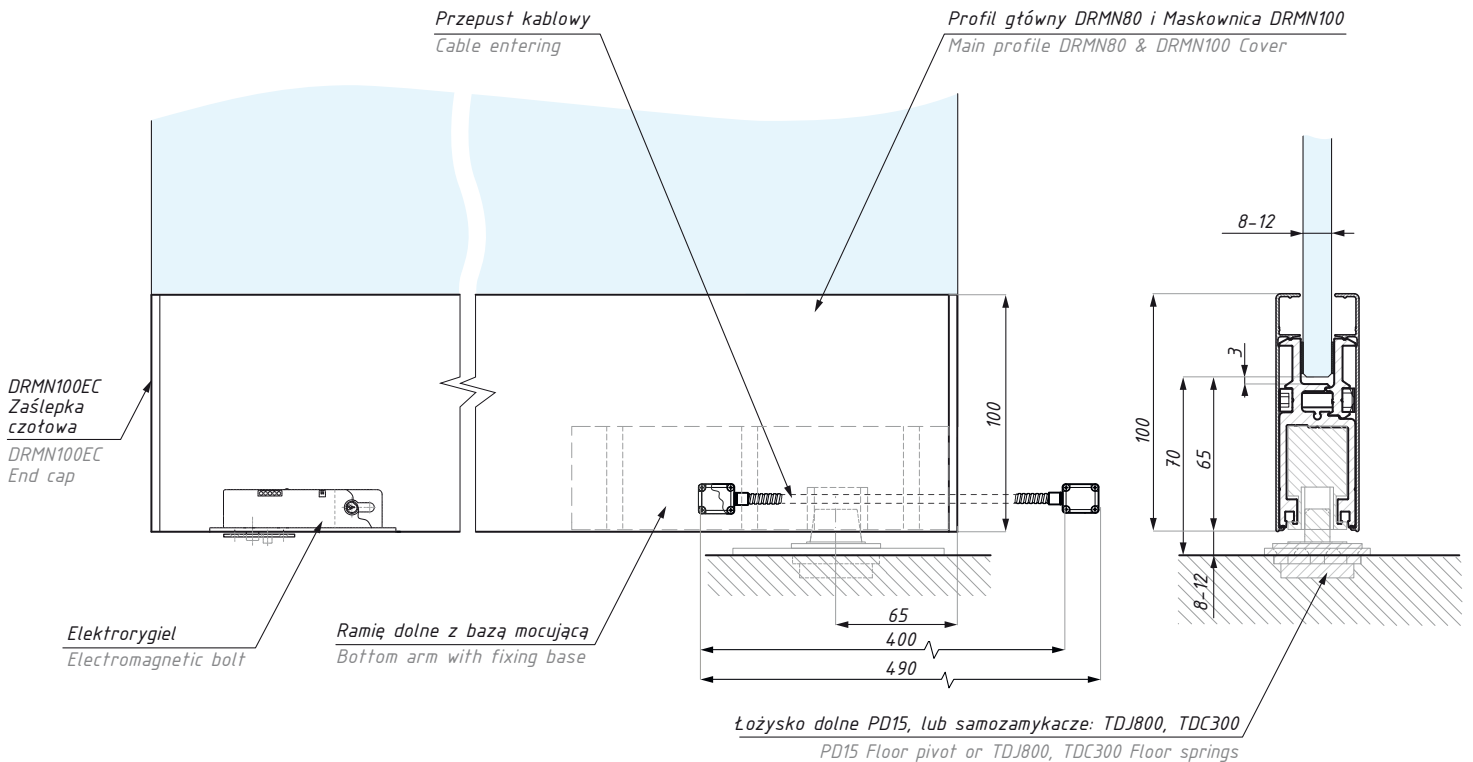
### Długość 1250 mm / Length 1250 mm

Kod zestawu / Set's code	Grubość szkła (mm) / Glass thickness (mm)	Wykończenie / Finish
DRMN100E1250SSS08	8	satyna / satin
DRMN100E1250SSS10	10	satyna / satin
DRMN100E1250SSS12	12	satyna / satin
DRMN100E1250NA08	8	anoda srebrna / silver anodised
DRMN100E1250NA10	10	anoda srebrna / silver anodised
DRMN100E1250NA12	12	anoda srebrna / silver anodised
DRMN100E1250NAS08	8	anoda satyna / satin anodised
DRMN100E1250NAS10	10	anoda satyna / satin anodised
DRMN100E1250NAS12	12	anoda satyna / satin anodised

Ilość śrub mocujących z nakrętkami: 30 szt. / Number of screws with nuts: 30 pcs.



Zestawy EK dla drzwi: Listwa montażowa z ramieniem dolnym i elektroygłem standardowym  
Door sets EK: Rail with bottom arm and electromagnetic bolt



### Zestaw zawiera / Set includes

Kod / Code	Produkt / Product	Sztuk / Pcs
	profil główny DRMN80 / main profile DRMN80	kpl. / set
	maskownica DRMN100 / cover DRMN100	kpl. / set
DRMN100EC	zaślepka czołowa / end cap	2
	wkładka do zamka / profile cylinder	1
	ramię górne z bazą mocującą / top arm with fixing base	1
	elektroygiel / electromagnetic bolt	1
	uszczelki do szkła (zgodnie z grubością szkła) / gaskets (according to the glass thickness)	kpl. / set
	śruby mocujące z nakrętką / screws with nuts	kpl. / set
	przepust kablowy / cable entering	kpl. / set

**UWAGA:** Zestawy zaprojektowane zostały z myślą o częstym użytkowaniu w budynkach użyteczności publicznej. Przygotowywane są pod wymiar, według wskazań klienta.

**ATTENTION:** Door sets are designed for the installation on the heavy duty and wide doors. The door rails are made to measure accordingly to the customer specification.

### Długość 980 mm / Length 980 mm

Kod zestawu / Set's code	Grubość szkła (mm) / Glass thickness (mm)	Wykończenie / Finish
DRMN100EK980SSS08	8	satyna / satin
DRMN100EK980SSS10	10	satyna / satin
DRMN100EK980SSS12	12	satyna / satin
DRMN100EK980NA08	8	anoda srebrna / silver anodised
DRMN100EK980NA10	10	anoda srebrna / silver anodised
DRMN100EK980NA12	12	anoda srebrna / silver anodised
DRMN100EK980NAS08	8	anoda satyna / satin anodised
DRMN100EK980NAS10	10	anoda satyna / satin anodised
DRMN100EK980NAS12	12	anoda satyna / satin anodised

Ilość śrub mocujących z nakrętkami: 20 szt. / Number of screws with nuts: 20 pcs.

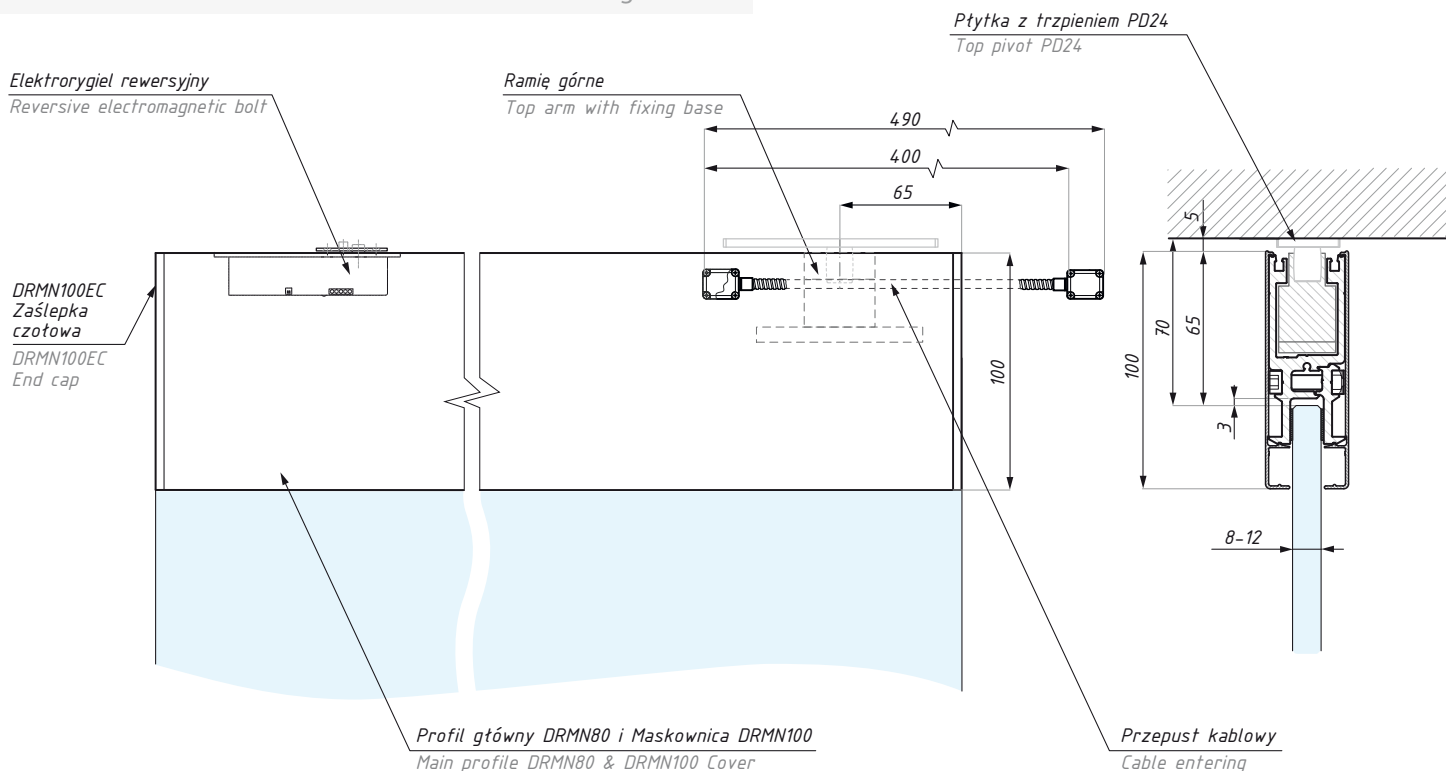
### Długość 1250 mm / Length 1250 mm

Kod zestawu / Set's code	Grubość szkła (mm) / Glass thickness (mm)	Wykończenie / Finish
DRMN100EK1250SSS08	8	satyna / satin
DRMN100EK1250SSS10	10	satyna / satin
DRMN100EK1250SSS12	12	satyna / satin
DRMN100EK1250NA08	8	anoda srebrna / silver anodised
DRMN100EK1250NA10	10	anoda srebrna / silver anodised
DRMN100EK1250NA12	12	anoda srebrna / silver anodised
DRMN100EK1250NAS08	8	anoda satyna / satin anodised
DRMN100EK1250NAS10	10	anoda satyna / satin anodised
DRMN100EK1250NAS12	12	anoda satyna / satin anodised

Ilość śrub mocujących z nakrętkami: 30 szt. / Number of screws with nuts: 30 pcs.

## DRMN100EG

Zestawy EG dla drzwi: Listwa montażowa z gniazdem górnym i elektromagnetycznym rewersyjnym  
 Door sets EG: Rail with arm and reversive electromagnetic bolt



### Zestaw zawiera / Set includes

Kod / Code	Produkt / Product	Sztuk / Pcs
	profil główny DRMN80 / main profile DRMN80	kpl. / set
	maskownica DRMN100 / cover DRMN100	kpl. / set
DRMN100EC	zaślepka czołowa / end cap	2
	elektromagnetyczny rewersyjny reversive electromagnetic bolt	1
	ramię górne z bazą mocującą top arm with fixing base	1
	uszczelki do szkła (zgodnie z grubością szkła) gaskets (according to the glass thickness)	kpl. / set
	śruby mocujące z nakrętką / screws with nuts	kpl. / set
	przepust kablowy / cable entering	kpl. / set

**UWAGA:** Zestaw nie zawiera płytki z trzpieniem PD24

**ATTENTION:** Top pivot PD24 not included

**UWAGA:** Zestawy zaprojektowane zostały z myślą o częstym użytkowaniu w budynkach użyteczności publicznej. Przygotowywane są pod wymiar, według wskazań klienta.

**ATTENTION:** Door sets are designed for the installation on the heavy duty and wide doors. The door rails are made to measure according to the customer specification.

### Długość 980 mm / Length 980 mm

Kod zestawu Set's code	Grubość szkła (mm) Glass thickness (mm)	Wykończenie Finish
DRMN100EG980SSS08	8	satyna / satin
DRMN100EG980SSS10	10	satyna / satin
DRMN100EG980SSS12	12	satyna / satin
DRMN100EG980NA08	8	anoda srebrna / silver anodised
DRMN100EG980NA10	10	anoda srebrna / silver anodised
DRMN100EG980NA12	12	anoda srebrna / silver anodised
DRMN100EG980NAS08	8	anoda satyna / satin anodised
DRMN100EG980NAS10	10	anoda satyna / satin anodised
DRMN100EG980NAS12	12	anoda satyna / satin anodised

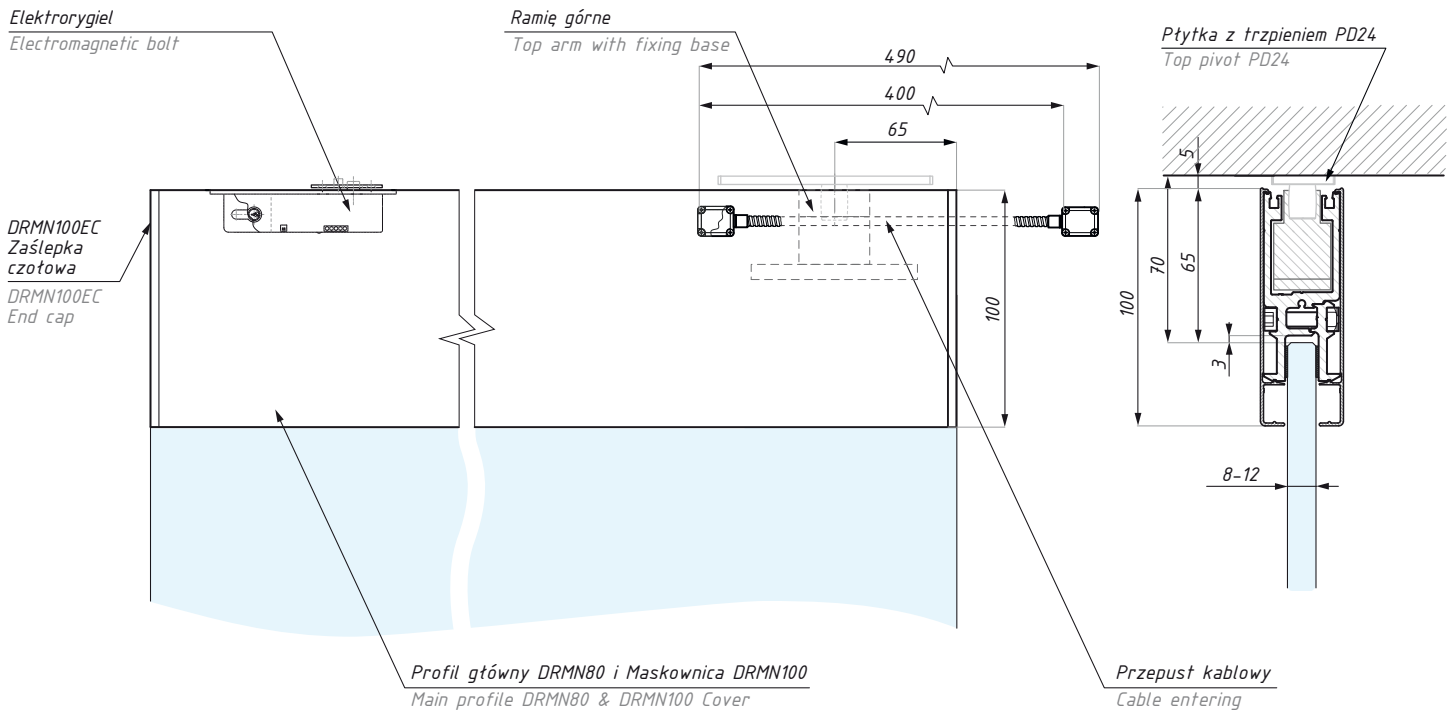
Ilość śrub mocujących z nakrętkami: 20 szt. / Number of screws with nuts: 20 pcs.

### Długość 1250 mm / Length 1250 mm

Kod zestawu Set's code	Grubość szkła (mm) Glass thickness (mm)	Wykończenie Finish
DRMN100EG1250SSS08	8	satyna / satin
DRMN100EG1250SSS10	10	satyna / satin
DRMN100EG1250SSS12	12	satyna / satin
DRMN100EG1250NA08	8	anoda srebrna / silver anodised
DRMN100EG1250NA10	10	anoda srebrna / silver anodised
DRMN100EG1250NA12	12	anoda srebrna / silver anodised
DRMN100EG1250NAS08	8	anoda satyna / satin anodised
DRMN100EG1250NAS10	10	anoda satyna / satin anodised
DRMN100EG1250NAS12	12	anoda satyna / satin anodised

Ilość śrub mocujących z nakrętkami: 30 szt. / Number of screws with nuts: 30 pcs.

Zestawy EGK dla drzwi: Listwa montażowa z gniazdem górnym i elektroygłem standardowym  
Door sets EGK: Rail with arm and electromagnetic bolt



### Zestaw zawiera / Set includes

Kod / Code	Produkt / Product	Sztuk / Pcs
	profil główny DRMN80 / main profile DRMN80	kpl. / set
	maskownica DRMN100 / cover DRMN100	kpl. / set
DRMN100EC	zaślepka czołowa / end cap	2
	wkładka do zamka / profile cylinder	1
	ramię górne z bazą mocującą / top arm with fixing base	1
	elektroygiel / electromagnetic bolt	1
	uszczelki do szkła (zgodnie z grubością szkła) / gaskets (according to the glass thickness)	kpl. / set
	śruby mocujące z nakrętką / screws with nuts	kpl. / set
	przepust kablowy / cable entering	kpl. / set

**UWAGA:** Zestaw nie zawiera płytki z trzpieniem PD24

**ATTENTION:** Top pivot PD24 not included

**UWAGA:** Zestawy zaprojektowane zostały z myślą o częstym użytkowaniu w budynkach użyteczności publicznej. Przygotowywane są pod wymiar, według wskazań klienta.

**ATTENTION:** Door sets are designed for the installation on the heavy duty and wide doors. The door rails are made to measure according to the customer specification.

### Długość 980 mm / Length 980 mm

Kod zestawu / Set's code	Grubość szkła (mm) / Glass thickness (mm)	Wykończenie / Finish
DRMN100EGK980SSS08	8	satyna / satin
DRMN100EGK980SSS10	10	satyna / satin
DRMN100EGK980SSS12	12	satyna / satin
DRMN100EGK980NA08	8	anoda srebrna / silver anodised
DRMN100EGK980NA10	10	anoda srebrna / silver anodised
DRMN100EGK980NA12	12	anoda srebrna / silver anodised
DRMN100EGK980NAS08	8	anoda satyna / satin anodised
DRMN100EGK980NAS10	10	anoda satyna / satin anodised
DRMN100EGK980NAS12	12	anoda satyna / satin anodised

Ilość śrub mocujących z nakrętkami: 20 szt. / Number of screws with nuts: 20 pcs.

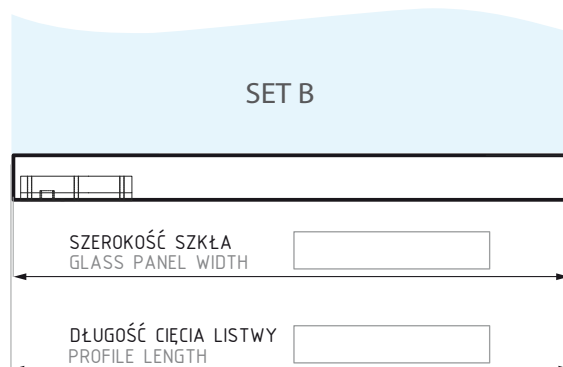
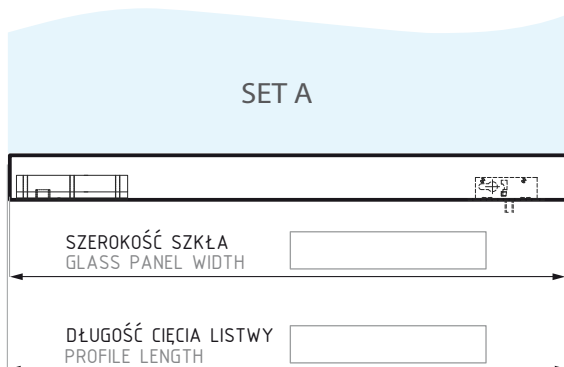
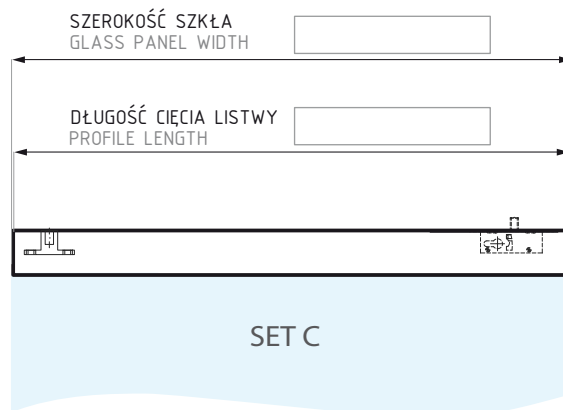
### Długość 1250 mm / Length 1250 mm

Kod zestawu / Set's code	Grubość szkła (mm) / Glass thickness (mm)	Wykończenie / Finish
DRMN100EGK1250SSS08	8	satyna / satin
DRMN100EGK1250SSS10	10	satyna / satin
DRMN100EGK1250SSS12	12	satyna / satin
DRMN100EGK1250NA08	8	anoda srebrna / silver anodised
DRMN100EGK1250NA10	10	anoda srebrna / silver anodised
DRMN100EGK1250NA12	12	anoda srebrna / silver anodised
DRMN100EGK1250NAS08	8	anoda satyna / satin anodised
DRMN100EGK1250NAS10	10	anoda satyna / satin anodised
DRMN100EGK1250NAS12	12	anoda satyna / satin anodised

Ilość śrub mocujących z nakrętkami: 30 szt. / Number of screws with nuts: 30 pcs.

## ZAMÓWIENIE / AN ORDER

Zestaw drzwiowy  
Door set



### WYPEŁNIJ POLA PRZED ZŁOŻENIEM ZAMÓWIENIA / FILL IN BEFORE ORDER

Kod produktu / Product code:

- |                                     |                                      |                                      |                                       |
|-------------------------------------|--------------------------------------|--------------------------------------|---------------------------------------|
| <input type="checkbox"/> DRMN80A980 | <input type="checkbox"/> DRMN80A1250 | <input type="checkbox"/> DRMN100A980 | <input type="checkbox"/> DRMN100A1250 |
| <input type="checkbox"/> DRMN80B980 | <input type="checkbox"/> DRMN80B1250 | <input type="checkbox"/> DRMN100B980 | <input type="checkbox"/> DRMN100B1250 |
| <input type="checkbox"/> DRMN80C980 | <input type="checkbox"/> DRMN80C1250 | <input type="checkbox"/> DRMN100C980 | <input type="checkbox"/> DRMN100C1250 |
| <input type="checkbox"/> DRMN80D980 | <input type="checkbox"/> DRMN80D1250 | <input type="checkbox"/> DRMN100D980 | <input type="checkbox"/> DRMN100D1250 |

Grubość szkła/ Glass thickness:

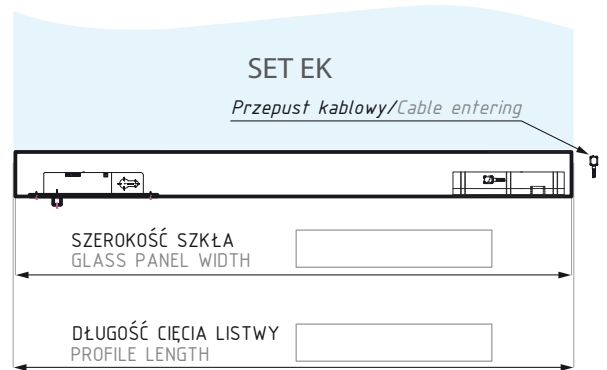
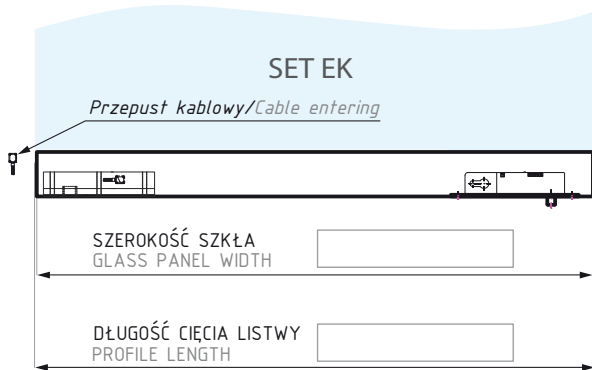
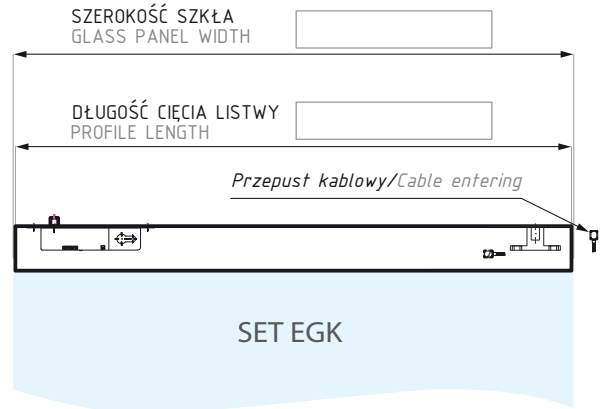
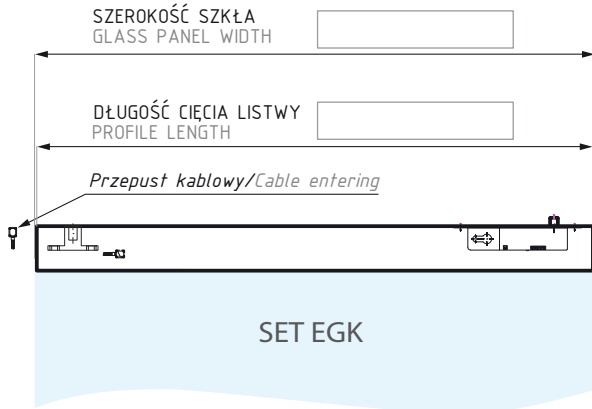
- 8mm
- 10mm
- 12mm

Wykończenie / Finish

- NAS - Anoda satyna  
Satin anodised
- NA - Anoda naturalna  
Anodised
- SSS - Stal nierdzewna  
Stainless steel

UWAGI: / COMMENTS:

Zestaw drzwiowy - standardowy elektromagnetyczny  
Door set - electromagnetic bolt



### WYPEŁNIJ POLA PRZED ZŁOŻENIEM ZAMÓWIENIA / FILL IN BEFORE ORDER

#### Kod produktu / Product code:

- |                                       |  |  |   |
|---------------------------------------|--|--|---|
| <input type="checkbox"/> DRMN80E980   | <input type="checkbox"/> DRMN80E1250   | <input type="checkbox"/> DRMN100E980   | <input type="checkbox"/> DRMN100E1250   |
| <input type="checkbox"/> DRMN80EK980  | <input type="checkbox"/> DRMN80EK1250  | <input type="checkbox"/> DRMN100EK980  | <input type="checkbox"/> DRMN100EK1250  |
| <input type="checkbox"/> DRMN80EG980  | <input type="checkbox"/> DRMN80EG1250  | <input type="checkbox"/> DRMN100EG980  | <input type="checkbox"/> DRMN100EG1250  |
| <input type="checkbox"/> DRMN80EGK980 | <input type="checkbox"/> DRMN80EGK1250 | <input type="checkbox"/> DRMN100EGK980 | <input type="checkbox"/> DRMN100EGK1250 |

#### Grubość szkła/ Glass thickness:

- 8mm
- 10mm
- 12mm

#### Wykończenie / Finish

- NAS - Anoda satyna  
Satin anodised
- NA - Anoda naturalna  
Anodised
- SSS - Stal nierdzewna  
Stainless steel

#### Dodatkowy zamek / Additional lock

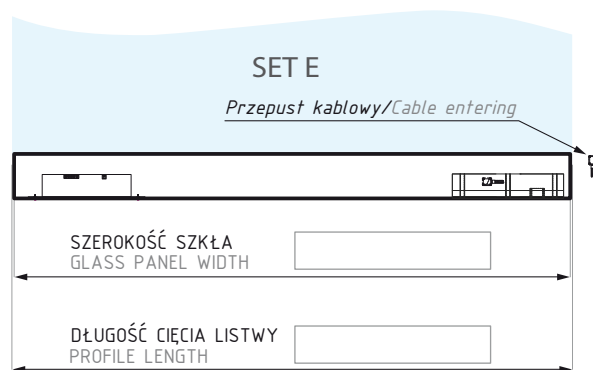
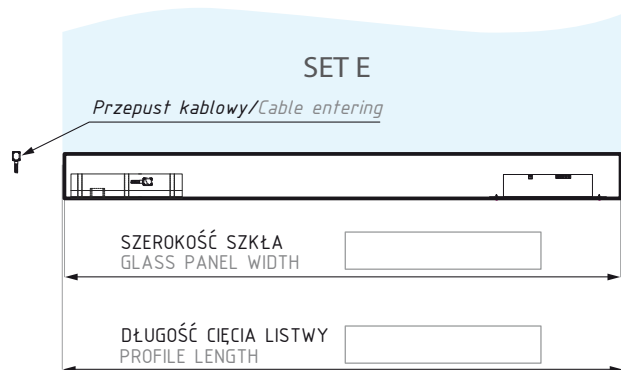
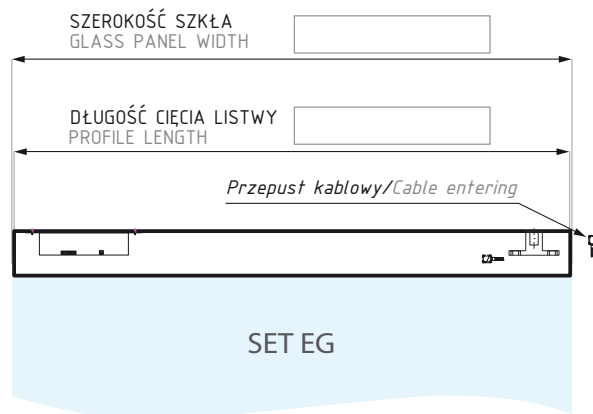
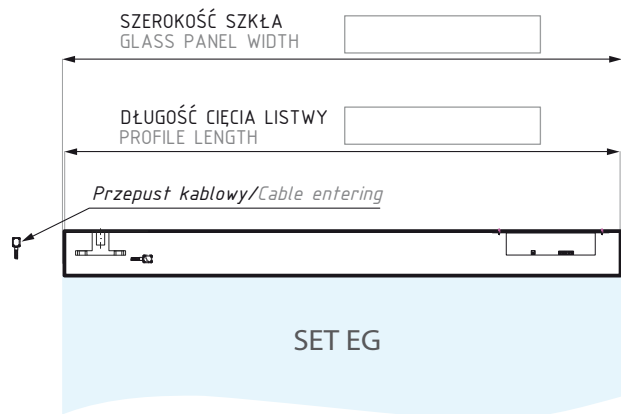
- TAK / YES
- NIE / NO

#### UWAGI: / COMMENTS:



## ZAMÓWIENIE / AN ORDER

Zestaw drzwiowy - elektromagnes rewersyjny  
Door set - reversible electromagnetic bolt



### WYPEŁNIJ POLA PRZED ZŁOŻENIEM ZAMÓWIENIA / FILL IN BEFORE ORDER

#### Kod produktu / Product code:

- |                                       |  |  |   |
|---------------------------------------|--|--|---|
| <input type="checkbox"/> DRMN80E980   | <input type="checkbox"/> DRMN80E1250   | <input type="checkbox"/> DRMN100E980   | <input type="checkbox"/> DRMN100E1250   |
| <input type="checkbox"/> DRMN80EK980  | <input type="checkbox"/> DRMN80EK1250  | <input type="checkbox"/> DRMN100EK980  | <input type="checkbox"/> DRMN100EK1250  |
| <input type="checkbox"/> DRMN80EG980  | <input type="checkbox"/> DRMN80EG1250  | <input type="checkbox"/> DRMN100EG980  | <input type="checkbox"/> DRMN100EG1250  |
| <input type="checkbox"/> DRMN80EGK980 | <input type="checkbox"/> DRMN80EGK1250 | <input type="checkbox"/> DRMN100EGK980 | <input type="checkbox"/> DRMN100EGK1250 |

#### Grubość szkła/ Glass thickness:

- 8mm
- 10mm
- 12mm

#### Wykończenie / Finish

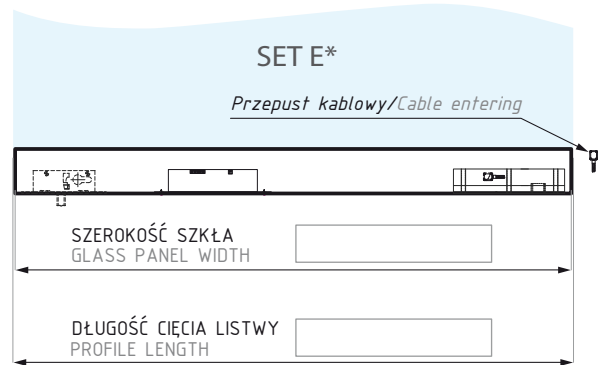
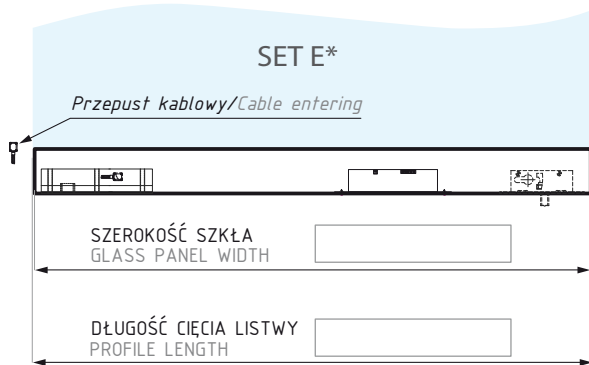
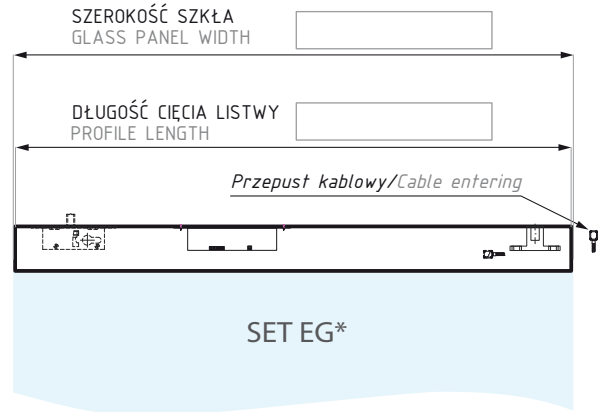
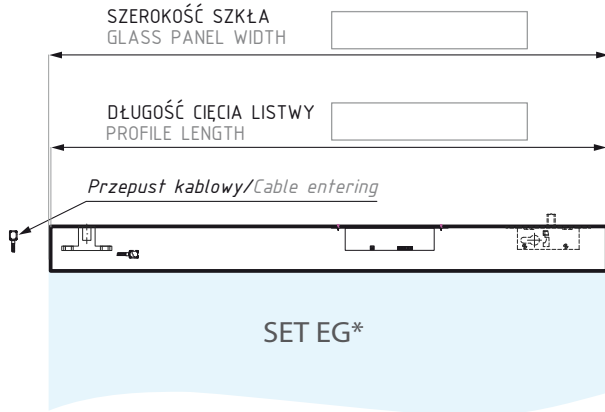
- NAS - Anoda satyna  
Satin anodised
- NA - Anoda naturalna  
Anodised
- SSS - Stal nierdzewna  
Stainless steel

#### Dodatkowy zamek / Additional lock

- TAK / YES
- NIE / NO

#### UWAGI: / COMMENTS:

Zestaw drzwiowy - opcja z dodatkowym zamkiem  
Door set - additional lock



### WYPEŁNIJ POLA PRZED ZŁOŻENIEM ZAMÓWIENIA / FILL IN BEFORE ORDER

#### Kod produktu / Product code:

- |                                       |  |  |   |
|---------------------------------------|--|--|---|
| <input type="checkbox"/> DRMN80E980   | <input type="checkbox"/> DRMN80E1250   | <input type="checkbox"/> DRMN100E980   | <input type="checkbox"/> DRMN100E1250   |
| <input type="checkbox"/> DRMN80EK980  | <input type="checkbox"/> DRMN80EK1250  | <input type="checkbox"/> DRMN100EK980  | <input type="checkbox"/> DRMN100EK1250  |
| <input type="checkbox"/> DRMN80EG980  | <input type="checkbox"/> DRMN80EG1250  | <input type="checkbox"/> DRMN100EG980  | <input type="checkbox"/> DRMN100EG1250  |
| <input type="checkbox"/> DRMN80EGK980 | <input type="checkbox"/> DRMN80EGK1250 | <input type="checkbox"/> DRMN100EGK980 | <input type="checkbox"/> DRMN100EGK1250 |

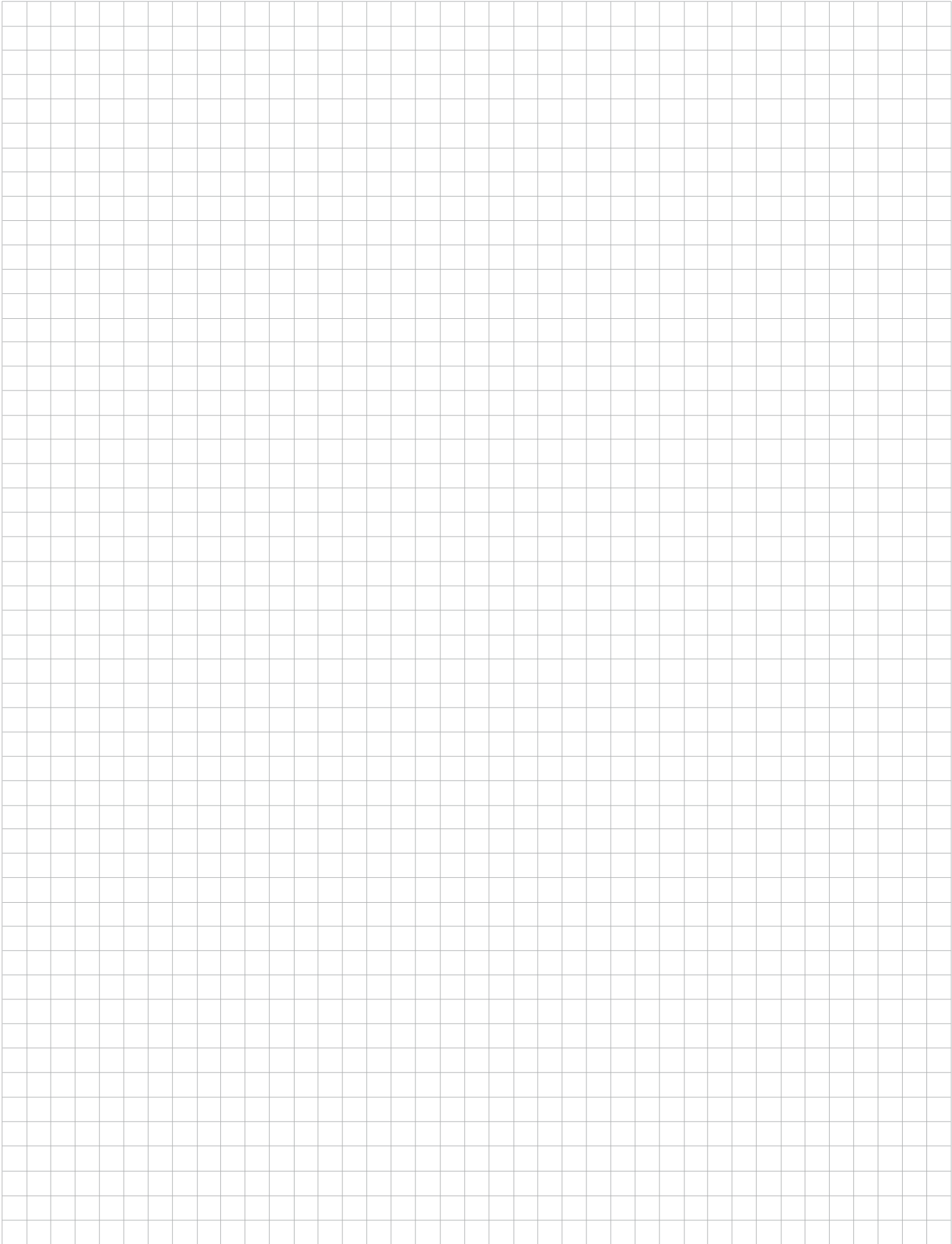
#### Grubość szkła/ Glass thickness:

- 8mm
- 10mm
- 12mm

#### Wykończenie / Finish

- NAS - Anoda satyna  
Satin anodised
- NA - Anoda naturalna  
Anodised
- SSS - Stal nierdzewna  
Stainless steel

#### UWAGI: / COMMENTS:



## PRODUKTY POWIĄZANE

### RELATED PRODUCTS

#### Rozdział / Chapter

**ANCONA** / Uchwyt drzwiowy H16-30-600 | H16-30-600 Door handle

---

**COMO** / Zawias górny PD20 | PD20 Top hinge

---

**CALABRIA** / Zawias górny TGP20 | TGP20 Top hinge

---

**NUOVA BERGAMO & FIRENZE** / Samozamykacz podłogowy TDJ800 | TDJ800 Floor spring

---

**NUOVA BERGAMO & FIRENZE** / Samozamykacz podłogowy TDC300 | TDC300 Floor spring

---



CDA POLSKA sp. z o.o. sp. k.

**SIEDZIBA WROCŁAW**

ul. Robotnicza 60  
53-608 Wrocław

**T:** +48 71 797 80 28  
**F:** +48 71 797 80 27  
biuro@cdapolska.pl

**ODDZIAŁ GDYNIA**

ul. Morska 306 A  
81-006 Gdynia

**T/F:** +48 58 719 28 78  
gdynia@cdapolska.pl

**ODDZIAŁ WARSZAWA**

ul. Łodygowa 25  
03-687 Warszawa

**T/F:** +48 22 675 05 89  
warszawa@cdapolska.pl

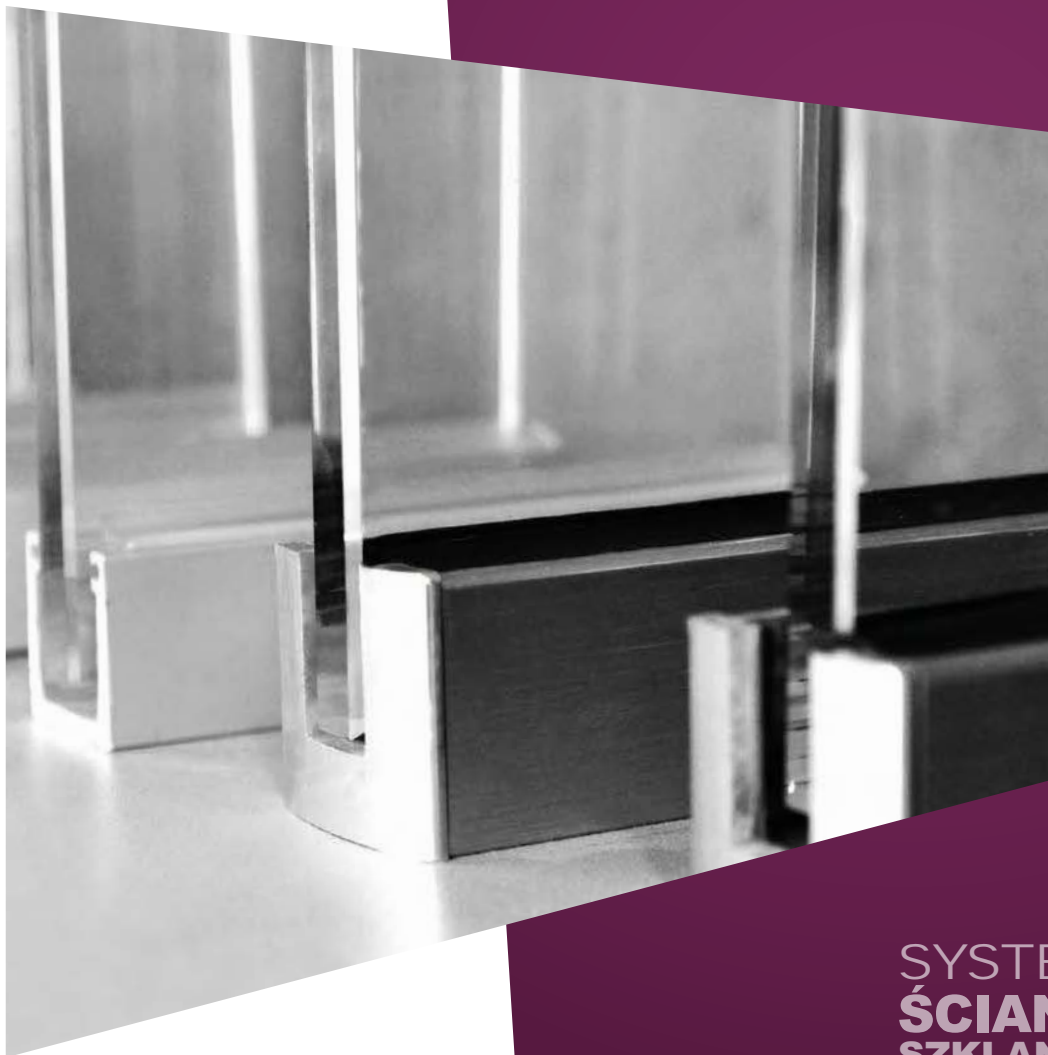
[www.cdapolska.pl](http://www.cdapolska.pl)





# LAZIO

**Profile montażowe**  
Profiles



SYSTEMY  
ŚCIANEK  
SZKLANÝCH  
PARTITIONS  
**WALLS**  
SYSTEMS



## PROFILE MONTAŻOWE PROFILES

### FIX - PROFILE MONTAŻOWE FIX - PROFILES



FIXSG



FIXS



FIXD



FIXSG-EC



FIXS-EC



FIXD-EC

### FCM - PROFILE MONTAŻOWE FCM - PROFILES



FCM27SET



FCM38SET



FCM38USET



FCM27EC-LH

FCM27EC-RH



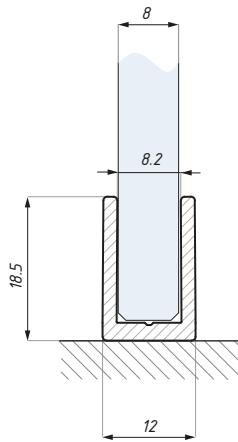
FCM38EC



FCM38UEC

## FIXSG

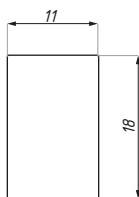
Profil do montażu panela stałego  
U-Section profile for fixed panels



Kod / Code	Grubość szkła (mm): Glass thickness (mm):	Wykończenie Finish
FIXSG-3000PC	8	połysk / polished
FIXSG-3000NAS	8	anoda satyna / satin anodized
material: aluminium		material: aluminium
długość (mm): 3000		length (mm): 3000
montaż szkła: taśma dwustronna / klej / silikon (nie dołączone do produktu)		glass installation: double site glue tape / glue / silicon (not supplied)
*Produkt zalecany do stosowania w kabinach prysznicowych		*Product is recommended for use in shower boxes

## FIXSG-EC

Zaślepka czołowa dla FIXSG  
End cap for FIXSG

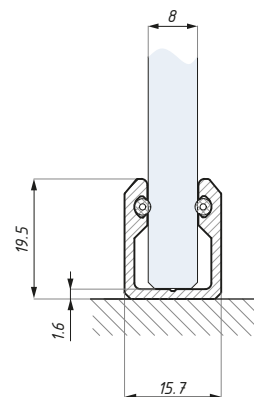


Kod / Code	Materiał Material	Wykończenie Finish
FIXSG-EC PSS	stal nierdzewna / stainless steel	połysk / polished
FIXSG-EC SSS	stal nierdzewna / stainless steel	satyna / satin

## FIXS

Profil do montażu panela stałego z zamontowanymi uszczelkami - zestaw

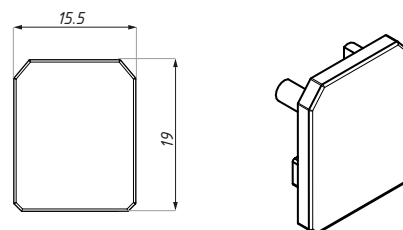
U-Section profile for fixed panels equipped with the preassembled seal



Kod / Code	Grubość szkła (mm): Glass thickness (mm):	Wykończenie Finish
FIXS-SET3000PC	8	polysk / polished
FIXS-SET3000NAS	8	anoda satyna / satin anodized
material: aluminium		material: aluminium
długość (mm): 3000		length (mm): 3000
zawiera komplet uszczelek		seals included
*Produkt zalecany do stosowania w kabinach prysznicowych		*Product is recommended for use in shower boxes

## FIXS-EC

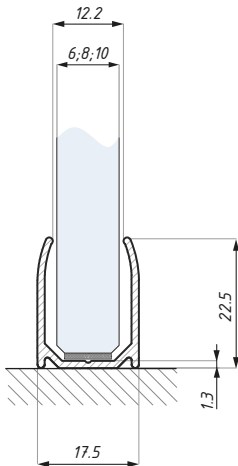
Zaślepka czołowa dla FIXS  
End cap for FIXS



Kod / Code	Materiał Material	Wykończenie Finish
FIXS-EC PSS	stal nierdzewna / stainless steel	polysk / polished
FIXS-EC ABS NAS	ABS / ABS	ciemny szary / dark gray

## FIXD

Profil do montażu panela stałego  
U-Section profile for fixed panels



Kod / Code	Grubość szkła (mm): Glass thickness (mm):	Wykończenie Finish
FIXD-3000PC	6; 8; 10	połysk / polished
FIXD-3000NAS	6; 8; 10	anoda satyna / satin anodized

materiał: aluminium

materiał: aluminium

długość (mm): 3000

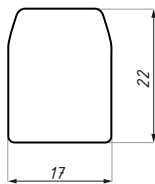
length (mm): 3000

\*Produkt zalecany do stosowania  
w kabinach prysznicowych

\*Product is recommended  
for use in shower boxes

## FIXD-EC

Zaślepka czołowa dla FIXD  
End cap for FIXD



Kod / Code	Materiał Material	Wykończenie Finish
FIXD-EC PSS	stal nierdzewna/ stainless steel	połysk / polished
FIXD-EC SSS	stal nierdzewna/ stainless steel	satyna / satin

## U

Uszczelki do profilu FIXD  
FIXD seals

U1

U2

U4



Kod / Code	Profil / Panel	Grubość szkła (mm) Glass thickness (mm)
U4	FIXD	6
U2	FIXD	8
U1	FIXD	10

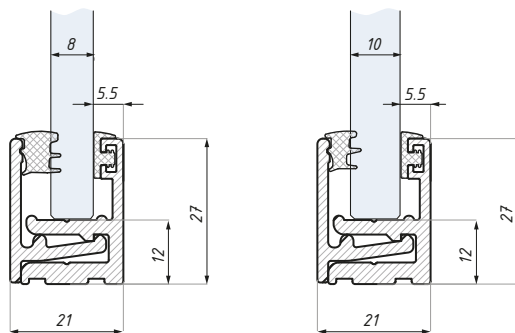
kolor: bezbarwna

colour: transparent white



## FCM27SET

Profil montażowy dzielony z uszczelkami - zestaw  
Snap aluminium profile for fixed panels - set

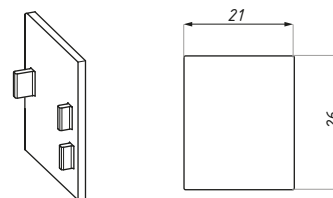


Kod / Code	Grubość szkła (mm) Glass thickness (mm)	Wykończenie Finish	Materiał Material	Kolor uszczelki Gaskets color
FCM27SET-08NA GR	8	anoda srebrna / silver anodized	aluminium / aluminium	szare / gray
FCM27SET-10NA GR	10	anoda srebrna / silver anodized	aluminium / aluminium	szare / gray
FCM27SET-08NAS GR	8	anoda satyna / satin anodized	aluminium / aluminium	szare / gray
FCM27SET-10NAS GR	10	anoda satyna / satin anodized	aluminium / aluminium	szare / gray
FCM27SET-08NA BL	8	anoda srebrna / silver anodized	aluminium / aluminium	czarne / black
FCM27SET-10NA BL	10	anoda srebrna / silver anodized	aluminium / aluminium	czarne / black
FCM27SET-08NAS BL	8	anoda satyna / satin anodized	aluminium / aluminium	czarne / black
FCM27SET-10NAS BL	10	anoda satyna / satin anodized	aluminium / aluminium	czarne / black

długość profilu (mm): 3000      profile's length (mm): 3000  
zawiera komplet uszczelki      gaskets included

## FCM27EC-LH

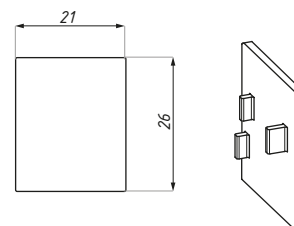
Zaślepka czołowa dla FCM27SET lewa  
End cap for FCM27SET-left



Kod / Code	Materiał Material	Wykończenie Finish
FCM27EC-LH ABS NA	ABS / ABS	jasny szary / light gray
FCM27EC-LH ABS NAS	ABS / ABS	ciemny szary / dark gray

## FCM27EC-RH

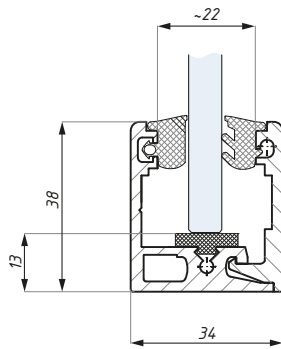
Zaślepka czołowa dla FCM27SET prawa  
End cap for FCM27SET-right



Kod / Code	Materiał Material	Wykończenie Finish
FCM27EC-RH ABS NA	ABS / ABS	jasny szary / light gray
FCM27EC-RH ABS NAS	ABS / ABS	ciemny szary / dark gray

## FCM38SET

Profil montażowy dzielony z uszczelkami - zestaw  
Bottom snap aluminium profile for fixed panels- set



Kod / Code	Grubość szkła (mm) Glass thickness (mm)	Wykończenie Finish	Materiał Material	Kolor uszczelkek Gaskets color
FCM38SET-10NA GR	10-10.76	anoda srebrna / silver anodized	aluminium / aluminium	szare / gray
FCM38SET-12NA GR	12-12.76	anoda srebrna / silver anodized	aluminium / aluminium	szare / gray
FCM38SET-10NAS GR	10-10.76	anoda satyna / satin anodized	aluminium / aluminium	szare / gray
FCM38SET-12NAS GR	12-12.76	anoda satyna / satin anodized	aluminium / aluminium	szare / gray
FCM38SET-10AL GR	10-10.76	surowe aluminium / raw aluminium	aluminium / aluminium	szare / gray
FCM38SET-12AL GR	12-12.76	surowe aluminium / raw aluminium	aluminium / aluminium	szare / gray
FCM38SET-10NA BL	10-10.76	anoda srebrna / silver anodized	aluminium / aluminium	czarne / black
FCM38SET-12NA BL	12-12.76	anoda srebrna / silver anodized	aluminium / aluminium	czarne / black
FCM38SET-10NAS BL	10-10.76	anoda satyna / satin anodized	aluminium / aluminium	czarne / black
FCM38SET-12NAS BL	12-12.76	anoda satyna / satin anodized	aluminium / aluminium	czarne / black
FCM38SET-10AL BL	10-10.76	surowe aluminium / raw aluminium	aluminium / aluminium	czarne / black
FCM38SET-12AL BL	12-12.76	surowe aluminium / raw aluminium	aluminium / aluminium	czarne / black

długość profilu (mm): 3000

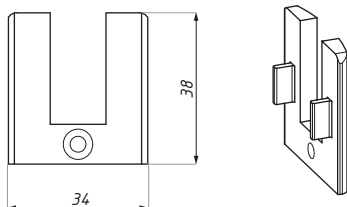
profile's length (mm): 3000

zawiera komplet uszczelkek i podkładkę pod szkło

T strip & gaskets included

## FCM38EC

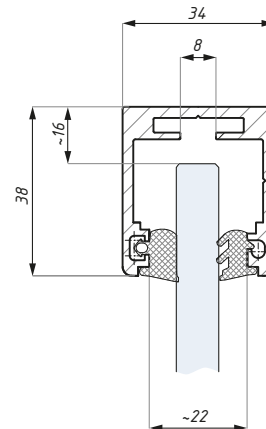
Zaślepka czołowa dla FCM38SET  
End cap for FCM38SET



Kod / Code	Materiał Material	Wykończenie Finish
FCM38EC-ABS NA	ABS / ABS	jasny szary / light gray
FCM38EC-ABS NAS	ABS / ABS	ciemny szary / dark gray
FCM38EC-SSS	stal nierdzewna stainless steel	satyna / satin

## FCM38USET

Profil montażowy „U” z uszczelkami - zestaw  
Top aluminium „U” profile for fixed panels-set



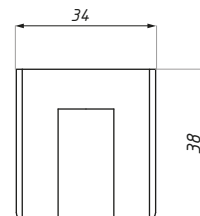
Kod / Code	Grubość szkła (mm) Glass thickness (mm)	Wykończenie Finish	Materiał Material	Kolor uszczeltek Gaskets color
FCM38USET-10NA GR	10-10.76	anoda srebrna / silver anodized	aluminium / aluminium	szare / gray
FCM38USET-12NA GR	12-12.76	anoda srebrna / silver anodized	aluminium / aluminium	szare / gray
FCM38USET-10NAS GR	10-10.76	anoda satyna / satin anodized	aluminium / aluminium	szare / gray
FCM38USET-12NAS GR	12-12.76	anoda satyna / satin anodized	aluminium / aluminium	szare / gray
FCM38USET-10AL GR	10-10.76	surowe aluminium / raw aluminium	aluminium / aluminium	szare / gray
FCM38USET-12AL GR	12-12.76	surowe aluminium / raw aluminium	aluminium / aluminium	szare / gray
FCM38USET-10NA BL	10-10.76	anoda srebrna / silver anodized	aluminium / aluminium	czarne / black
FCM38USET-12NA BL	12-12.76	anoda srebrna / silver anodized	aluminium / aluminium	czarne / black
FCM38USET-10NAS BL	10-10.76	anoda satyna / satin anodized	aluminium / aluminium	czarne / black
FCM38USET-12NAS BL	12-12.76	anoda satyna / satin anodized	aluminium / aluminium	czarne / black
FCM38USET-10AL BL	10-10.76	surowe aluminium / raw aluminium	aluminium / aluminium	czarne / black
FCM38USET-12AL BL	12-12.76	surowe aluminium / raw aluminium	aluminium / aluminium	czarne / black

długość profilu (mm): 3000  
zawiera komplet uszczeltek

profile's lenght (mm): 3000  
gaskets included

## FCM38UEC

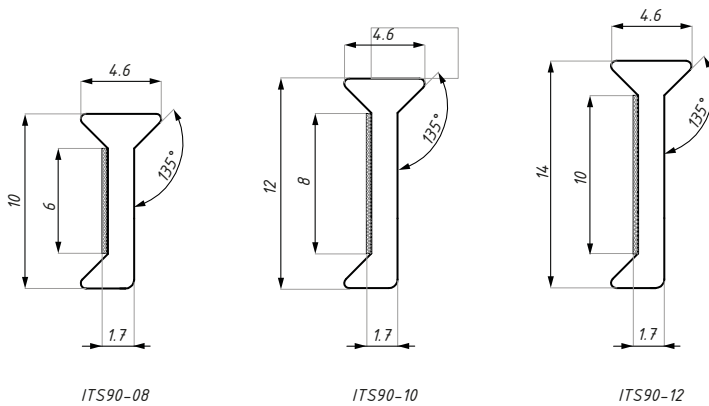
Zaślepka czołowa dla FCM38USET  
End cap for FCM38USET



Kod / Code	Materiał Material	Wykończenie Finish
FCM38UEC-ABS NA	ABS / ABS	jasny szary / light gray
FCM38UEC-ABS NAS	ABS / ABS	ciemny szary / dark gray

## ITS90

Uszczelka międzyszybowa 90° narożna, z taśmą montażową  
Interpanel corner seal 90° with adhesive tape



W produkcie użyta jest dwustronna taśma transparentna BONUS EUROTECH / In product is used double-sided adhesive transparent tape BONUS EUROTECH.

Odporna na warunki atmosferyczne oraz promieniowanie UV / Resistant to weather conditions and UV radiation

Odporność temperatur / Temperature resistance: -20°C do +100°C

Grubość taśmy / Tape thickness: 0,16 mm

Rodzaj kleju / Type of adhesive: akrylowy / acrylic

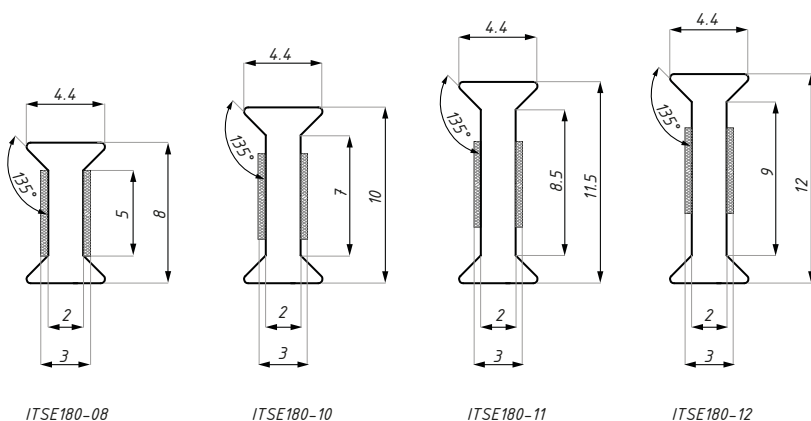
Kod / Code	Grubość szkła (mm) Glass thickness (mm)	Długość (mm) Length (mm)
ITS90-08	8	3000
ITS90-10	10	3000
ITS90-12	12	3000

materiał: szkło akrylowe

materiał: acrylic glass

## ITSE180

Uszczelka międzyszybowa 180° z taśmą montażową  
Interpanel seal 180° with adhesive tape



W produkcie użyta jest dwustronna taśma transparentna TESA®ACXplus 7054 / In product is used double-sided adhesive transparent tape TESA®ACXplus 7054

Odporna na warunki atmosferyczne  
Resistant to weather conditions

Odporność temperatur / Temperature resistance: do +100°C

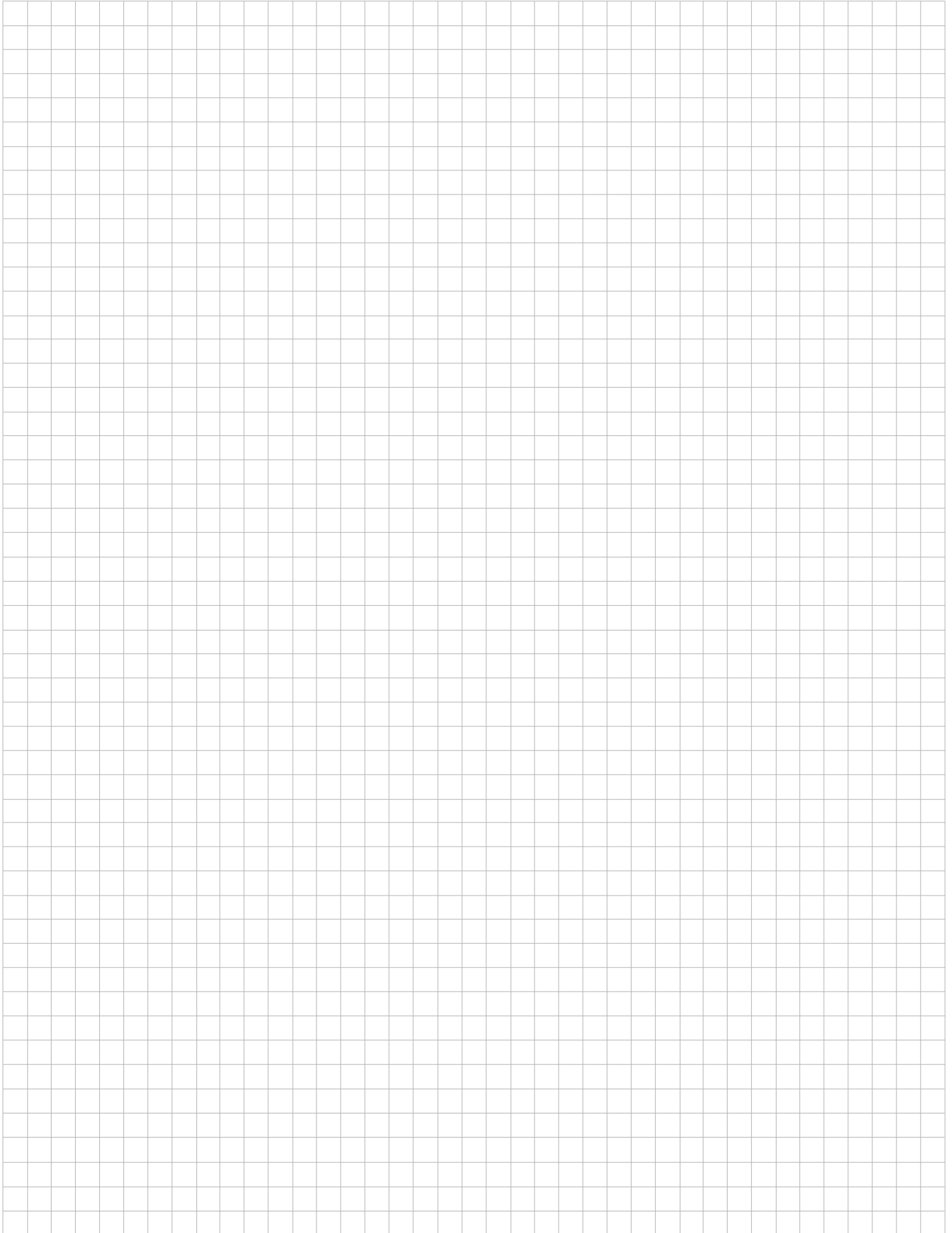
Grubość taśmy / Tape thickness: 0,5 mm

Rodzaj kleju / Type of adhesive: akrylowy / acrylic

Kod / Code	Grubość szkła (mm) Glass thickness (mm)	Długość (mm) Length (mm)
ITSE180-08	8	3000
ITSE180-10	10	3000
ITSE180-11	5.5.2 - 5.5.4	3000
ITSE180-12	12	3000

materiał: poliwęglan

materiał: polycarbonate









CDA POLSKA sp. z o.o. sp. k.

**SIEDZIBA WROCŁAW**

ul. Robotnicza 60  
53-608 Wrocław

**T:** +48 71 797 80 28  
**F:** +48 71 797 80 27  
biuro@cdapolska.pl

**ODDZIAŁ GDYNIA**

ul. Morska 306 A  
81-006 Gdynia

**T/F:** +48 58 719 28 78  
gdynia@cdapolska.pl

**ODDZIAŁ WARSZAWA**

ul. Łodygowa 25  
03-687 Warszawa

**T/F:** +48 22 675 05 89  
warszawa@cdapolska.pl

www.**cdapolska**.pl



# NUOVO PALERMO

Ościeżnica do drzwi szklanych  
Door frame for glass door



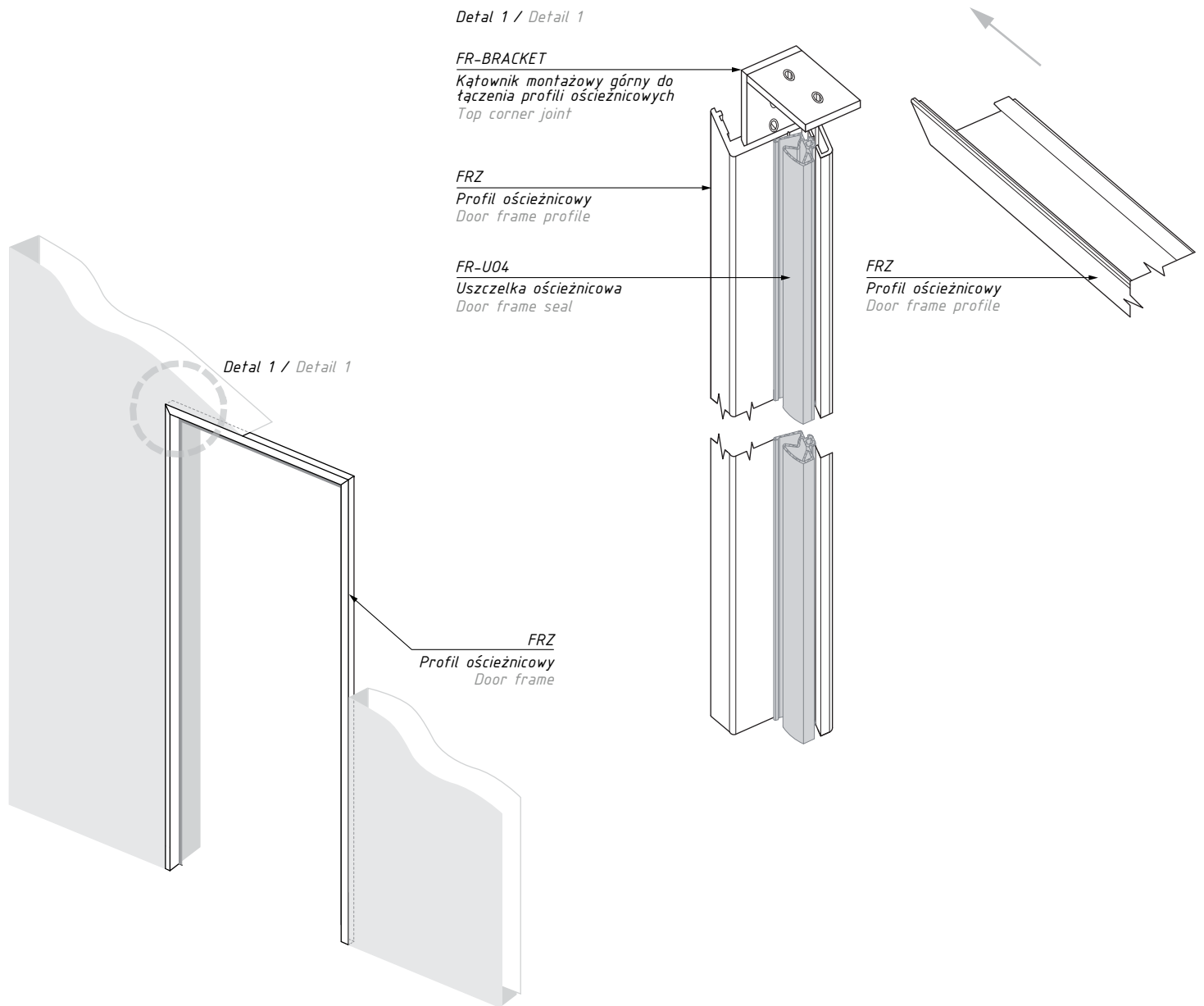
SYSTEMY  
ŚCIANEK  
SZKLANYCH  
PARTITIONS  
WALLS  
SYSTEMS



# AKCESORIA DO SZKŁA HARTOWANEGO



Profil typu „Z”, ościeznica do drzwi szklanych, montaż do ściany  
 „Z” type aluminium profile for door frame, wall installation



**Profile i okucia wymagane do prawidłowego montażu ościeżnicy typu „Z” do ściany**  
**Required profiles and accessories for the correct installation of the frame profile “Z” to the wall**

Produkt / Product	Sztuk / Pcs
FRZ profil ościeżnicowy “Z” / “Z” type door frame profile	zgodnie z projektem / according to project
FR-BRACKET kątownik montażowy górny, do łączenia profili ościeżnicowych / Top corner joint	2
FR-CR INS lub/or FR-TGH INS insert wzmacniający do montażu zawiasów / reinforcing insert for mounting hinges	1 / na zawias / per hinge
FR-U04 uszczelka ościeżnicowa / door frame seal	zgodnie z projektem
FR-CR WZ, FR-TGH WZ, FR-TGH13/33 WZ szablony / templates	1
FRN-PCL płytki do zamków z serii ERICE LINE / plate striker for ERICE LINE locks	1

grubość szkła dla panela drzwiowego (mm): 8; 10

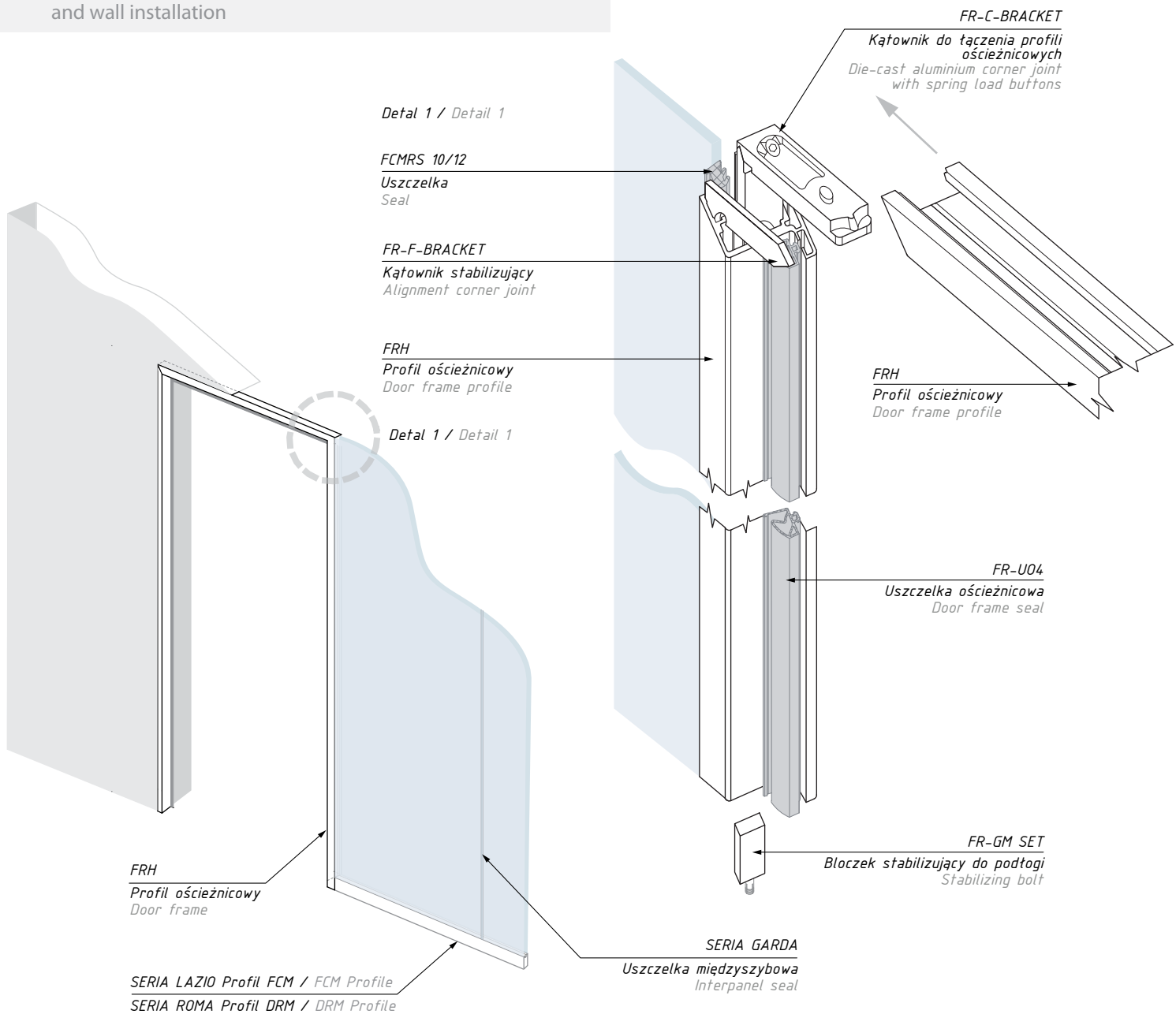
glass thickness for door panel (mm): 8; 10

UWAGA: Przycięcie profili na wymiar według indywidualnych wskazań. / ATTENTION: Cutting profiles according to the project requirements and needs.



## NUOVO PALERMO

Profil typu „H”, ościeznica do drzwi szklanych, montaż do szkła i ściany  
 „H” type aluminium profile for door frame, glass and wall installation



### Profile i okucia wymagane do prawidłowego montażu ościeźnicy typu „H” do ściany i szkła Required profiles and accessories for the correct installation of the frame profile “H” to the wall and glass

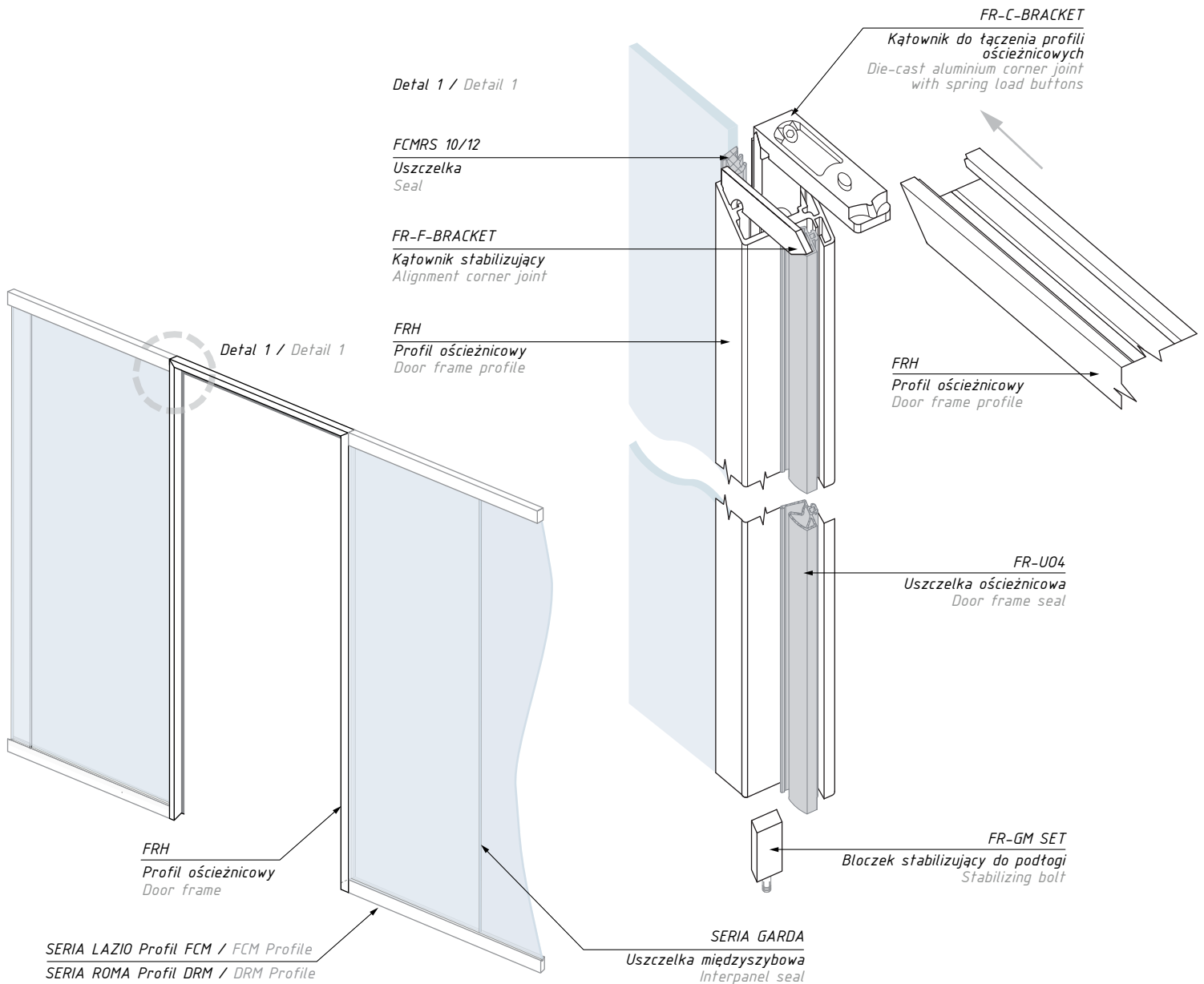
Produkt / Produkt	Sztuk / Pcs
FRH profil ościeźnicowy “H” / “H” type door frame profile	zgodnie z projektem / according to project
FR-F-BRACKET kątownik stabilizujący / corner bracket	2
FR-U04 uszczelka ościeźnicowa / door frame seal	zgodnie z projektem
FR-C-BRACKET kątownik do łączenia profili ościeźnicowych/ die-cast aluminium corner joint with spring load buttons	2
FR-GM SET błoczek stabilizujący do podłogi / stabilizing bolt	1
FCMRS 10/12 uszczelka / seal	zgodnie z projektem
FRN-PCL płytką do zamków z serii ERICE LINE / plate striker for ERICE LINE locks	1

grubość szkła dla panela drzwiowego (mm): 8; 10  
 grubość szkła dla panela bocznego (mm): 10; 12

glass thickness for door panel (mm): 8; 10  
 glass thickness for the partition panel (mm): 10; 12

UWAGA: Przycięcie profili na wymiar według indywidualnych wskazań. / ATTENTION: Cutting profiles according to the project requirements and needs.

Profil typu „H”, ościeznica do drzwi szklanych,  
montaż do szkła i ściany  
„H” type aluminium profile for door frame,  
glass and wall installation



### Profile i okucia wymagane do prawidłowego montażu ościeznicy typu „H” do szkła Required profiles and accessories for the correct installation of the frame profile “H” to the glass

Produkt / Product	Sztuk / Pcs
FRH profil ościeźnicowy „H” / “H” type door frame profile	zgodnie z projektem / according to project
FR-F-BRACKET kątownik stabilizujący / alignment corner joint	2
FR-U04 uszczelka ościeźnicowa / door frame seal	zgodnie z projektem
FR-C-BRACKET kątownik do łączenia profili ościeźnicowych/ die-cast aluminium corner joint with spring load buttons	2
FR-GM SET bloczek stabilizujący do podłogi / stabilizing bolt	2
FCMS 10/12 uszczelka / seal	zgodnie z projektem
FRN-PCL płytkę do zamków z serii ERICE LINE / plate striker for ERICE LINE locks	1

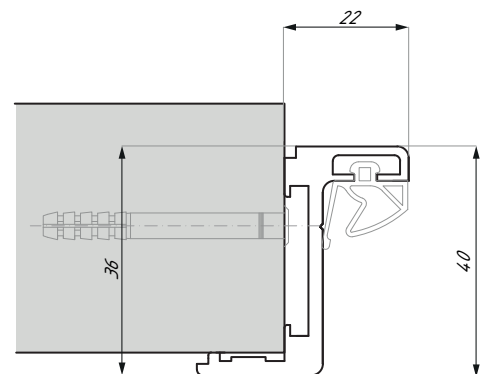
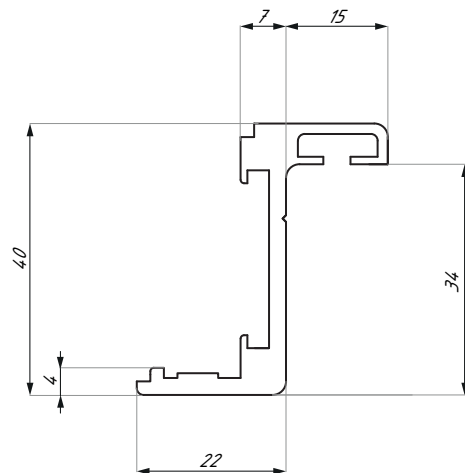
grubość szkła dla panela drzwiowego (mm): 8; 10  
grubość szkła dla panela bocznego (mm): 10; 12

glass thickness for door panel (mm): 8; 10  
glass thickness for the partition panel (mm): 10; 12

UWAGA: Przycięcie profili na wymiar według indywidualnych wskazań. / ATTENTION: Cutting profiles according to the project requirements and needs.

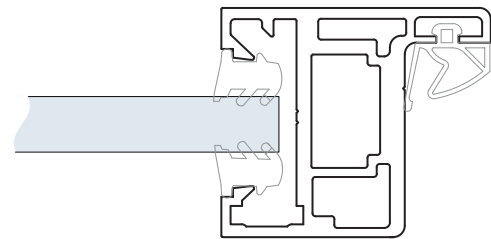
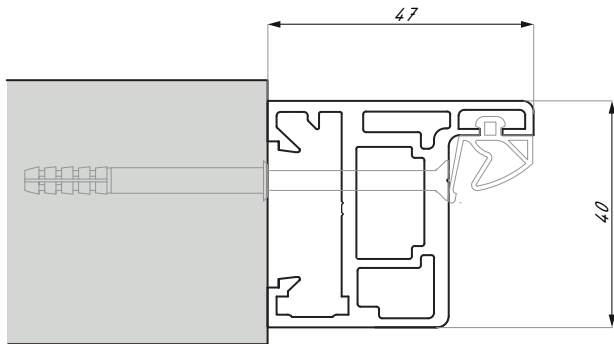
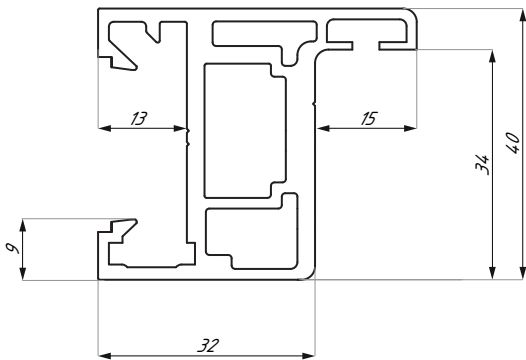
## FRZ

Profil ościeżnicowy typu „Z”  
„Z” type aluminium door frame profile



Kod / Code	Materiał / Material	Wykończenie / Finish
FRZ-1250NA	aluminium / aluminium	anoda srebrna / silver anodized
FRZ-1250NAS	aluminium / aluminium	anoda satyna / satin anodized
FRZ-2300NA	aluminium / aluminium	anoda srebrna / silver anodized
FRZ-2300NAS	aluminium / aluminium	anoda satyna / satin anodized
FRZ-2510NA	aluminium / aluminium	anoda srebrna / silver anodized
FRZ-2510NAS	aluminium / aluminium	anoda satyna / satin anodized
FRZ-3000NA	aluminium / aluminium	anoda srebrna / silver anodized
FRZ-3000NAS	aluminium / aluminium	anoda satyna / satin anodized

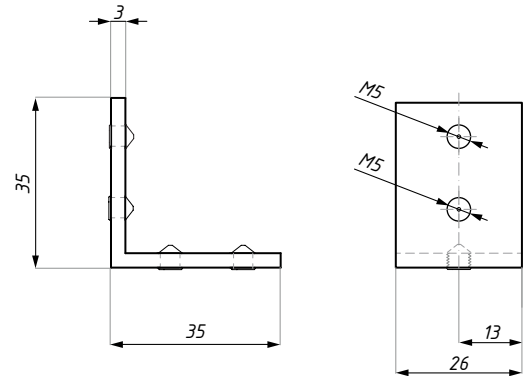
Profil ościeżnicowy typu „H”  
„H” type aluminium door frame profile



Kod / Code	Materiał / Material	Wykończenie / Finish
FRH-1250NA	aluminium / aluminium	anoda srebrna / silver anodized
FRH-1250NAS	aluminium / aluminium	anoda satyna / satin anodized
FRH-2300NA	aluminium / aluminium	anoda srebrna / silver anodized
FRH-2300NAS	aluminium / aluminium	anoda satyna / satin anodized
FRH-2510NA	aluminium / aluminium	anoda srebrna / silver anodized
FRH-2510NAS	aluminium / aluminium	anoda satyna / satin anodized
FRH-3000NA	aluminium / aluminium	anoda srebrna / silver anodized
FRH-3000NAS	aluminium / aluminium	anoda satyna / satin anodized

## FR-BRACKET

Kątownik montażowy górny do łączenia profili ościeżnicowych typu „Z”  
Top corner joint for „Z” profile



**Kod / Code**

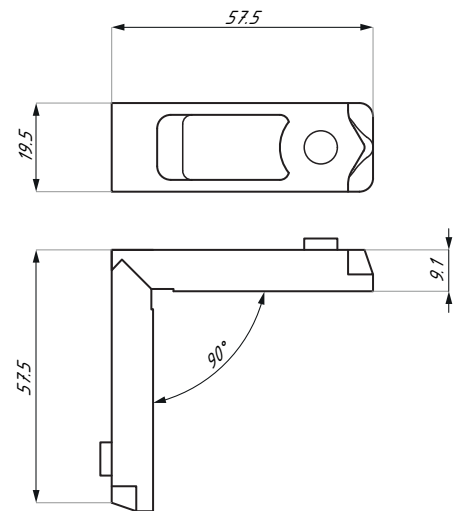
FR-BRACKET

**Materiał / Material**

stal nierdzewna / stainless steel

## FR-C-BRACKET

Kątownik do łączenia profili ościeżnicowych typu „H”  
Die-cast aluminium corner joint with spring load buttons for „H” profile



**Kod / Code**

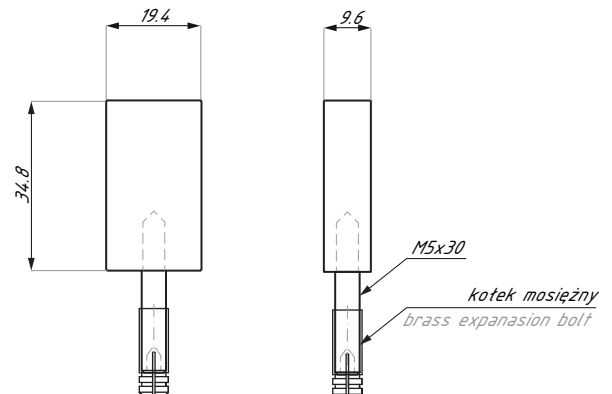
FR-C-BRACKET

**Materiał / Material**

stal nierdzewna / stainless steel  
odlew aluminiumowy / aluminium alloy

## FR-GM SET

Bloczek stabilizujący do podłogi dla profili ościeżnicowych typu „H” (kołek rozporowy w zestawie)  
Stabilizing bolt for „H” profile (brass expansion bolt included)



**Kod / Code**

FR-GM SET

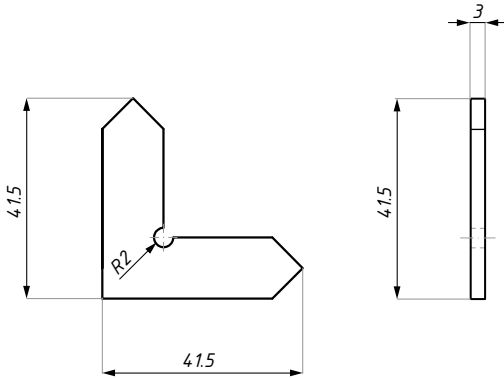
**Materiał / Material**

aluminium / aluminium  
mosiądz / brass



## FR-F-BRACKET

Kątownik stabilizujący dla profili ościeżnicowych typu „H”  
Alignment corner joint for „H” profile



### Kod / Code

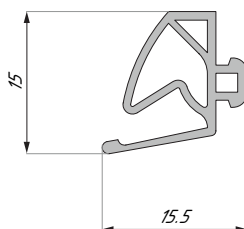
FR-F-BRACKET

### Materiał / Material

stal nierdzewna / stainless steel

## FR-UO4

Uszczelka dla profili ościeżnicowych typu „Z” i „H”  
Door frame seal for „Z” & „H” profiles

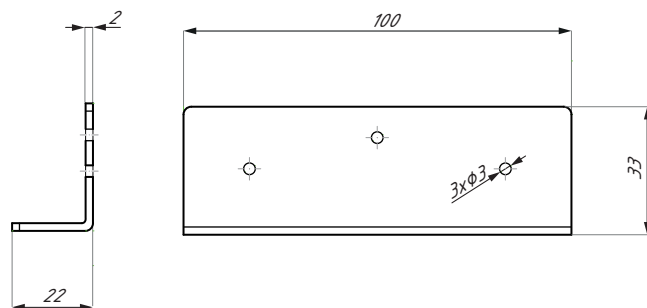


### Kod / Code

Kod / Code	Długość / Length	Materiał / Material	Kolor / Color
FR-UO4-1250GR	1250 <sup>+10</sup>	EPDM / EPDM rubber	szary / grey
FR-UO4-2300GR	2300 <sup>+10</sup>	EPDM / EPDM rubber	szary / grey
FR-UO4-2510GR	2510 <sup>+10</sup>	EPDM / EPDM rubber	szary / grey
FR-UO4-3000GR	3000 <sup>+10</sup>	EPDM / EPDM rubber	szary / grey
FR-UO4-1250BL	1250 <sup>+10</sup>	EPDM / EPDM rubber	czarny / black
FR-UO4-2300BL	2300 <sup>+10</sup>	EPDM / EPDM rubber	czarny / black
FR-UO4-2510BL	2510 <sup>+10</sup>	EPDM / EPDM rubber	czarny / black
FR-UO4-3000BL	3000 <sup>+10</sup>	EPDM / EPDM rubber	czarny / black

## FR-CR WZ

Szablon do prawidłowego odznaczenia otworów i pozycji zawiasów TGCR311 i TGCR312 na ościeżnicy Palermo  
 Template for marking holes and position of the TGCR311 & TGCR312 hinges on the door frame Nuovo Palermo



**Kod / Code**

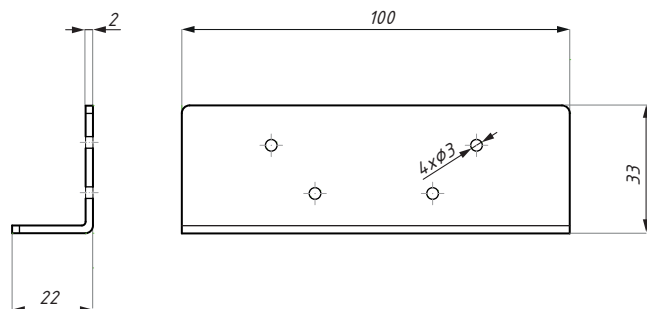
**Materiał / Material**

FR-CR WZ

stal / steel

## FR-TGH WZ

Szablon do prawidłowego odznaczenia otworów i pozycji zawiasów TGH12, TGH122, TGH322, TGH42, TGH422 na ościeżnicy Palermo  
 Template for marking holes and position of the TGH12, TGH122, TGH322, TGH42, TGH422 hinges on the door frame Nuovo Palermo



**Kod / Code**

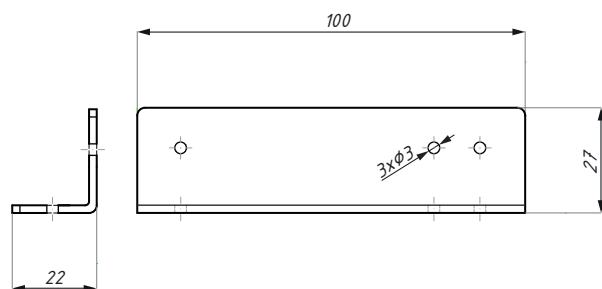
**Materiał / Material**

FR-TGH WZ

stal / steel

## FR-TGH13/33 WZ

Szablon do prawidłowego odznaczenia otworów i pozycji trzpienia zawiasów TGH13 i TGH33 na ościeżnicy Palermo  
 Template for marking holes and position of the pin pivot of hinges on the door frame Nuovo Palermo



**Kod / Code**

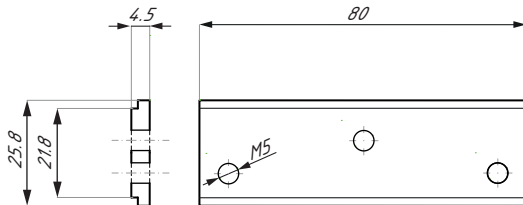
**Materiał / Material**

FR-TGH13/33 WZ

stal / steel

## FR-CR INS

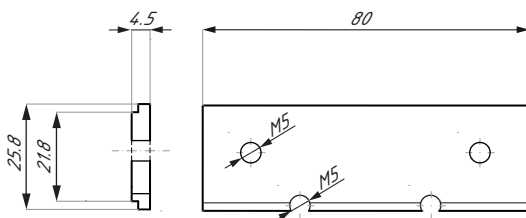
Insert wzmacniający do montażu zawiasów TGCR311 i TGCR312 w ościeżnicy typu „Z”  
Reinforcing insert for mounting TGCR311 & TGCR312 hinges in „Z” profile door frame



Kod / Code	Materiał / Material
FR-CR INS	stal / steel
zestaw zawiera trzy śruby montażowe w klasie A2 M5x16	set includes three screws, class A2 M5x16

## FR-TGH INS

Insert wzmacniający do montażu zawiasów TGH12, TGH122, TGH32, TGH322, TGH42, TGH422 w ościeżnicy typu „Z”  
Reinforcing insert for mounting TGH12, TGH122, TGH32, TGH322, TGH42, TGH422 hinges in „Z” profile door frame



Kod / Code	Materiał / Material
FR-TGH INS	stal / steel
zestaw zawiera cztery śruby montażowe w klasie A2 M5x16	set includes four screws, class A2 M5x16

SERIA LAZIO / ROMA

Profile montażowe  
Profiles

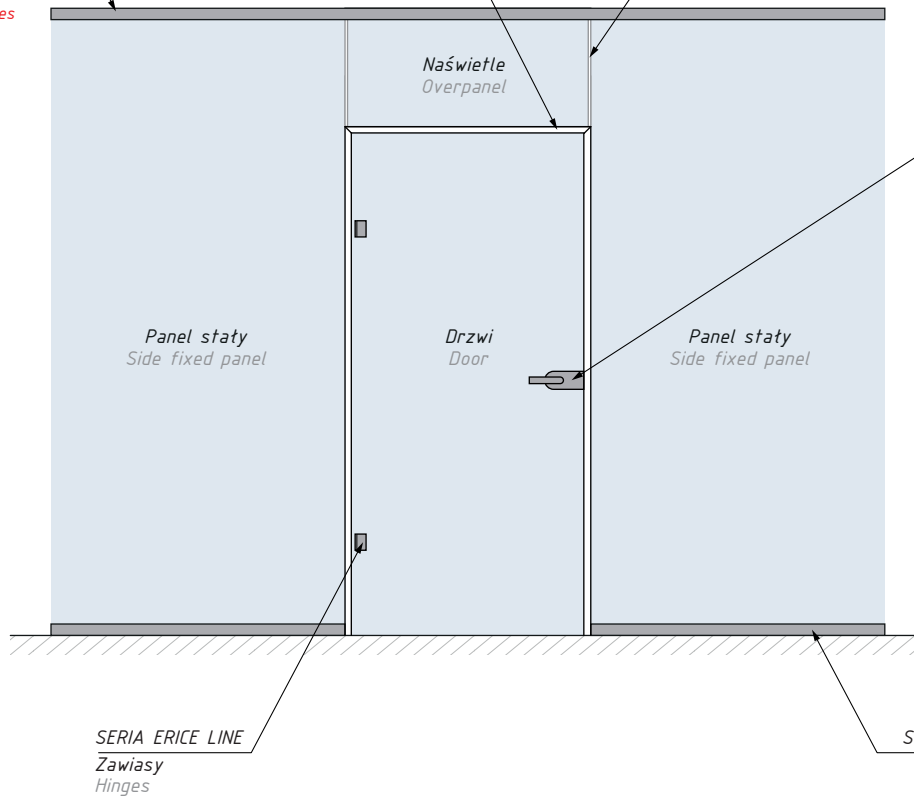
W przypadku montażu naświetla zalecamy zastosowanie profili serii ROMA  
With the overpanel installation we recommend to use only DRM profiles ROMA RANGE

SERIA NUOVO PALERMO

Profil ościeżnicowy  
Door frame profile

SERIA GARDA

Uszczelka międzyszybowa  
Interpanel seal



SERIA NUOVO PALERMO

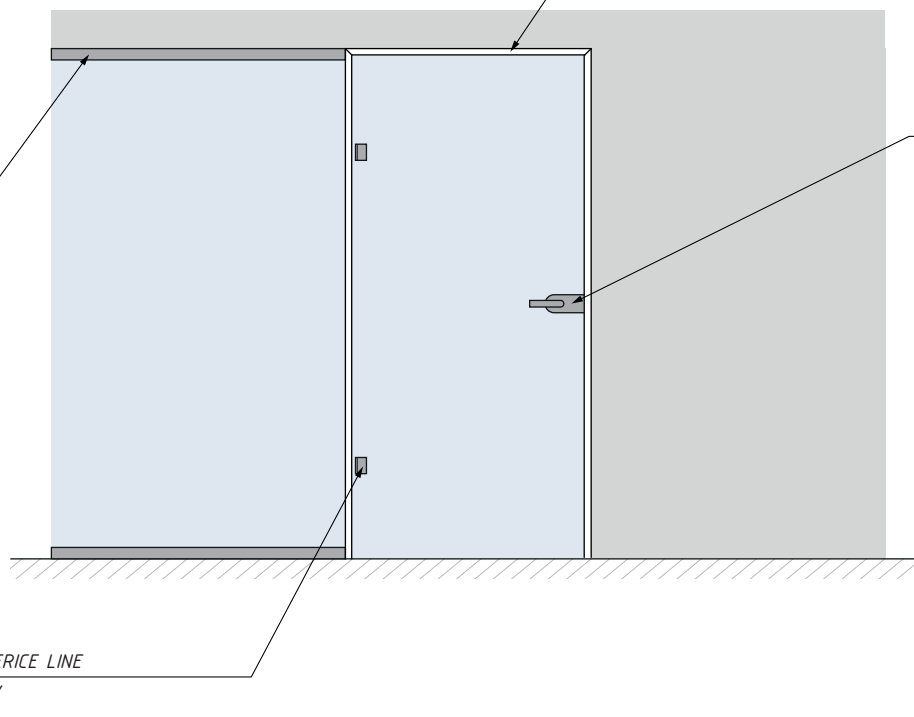
Profil ościeżnicowy  
Door frame profile

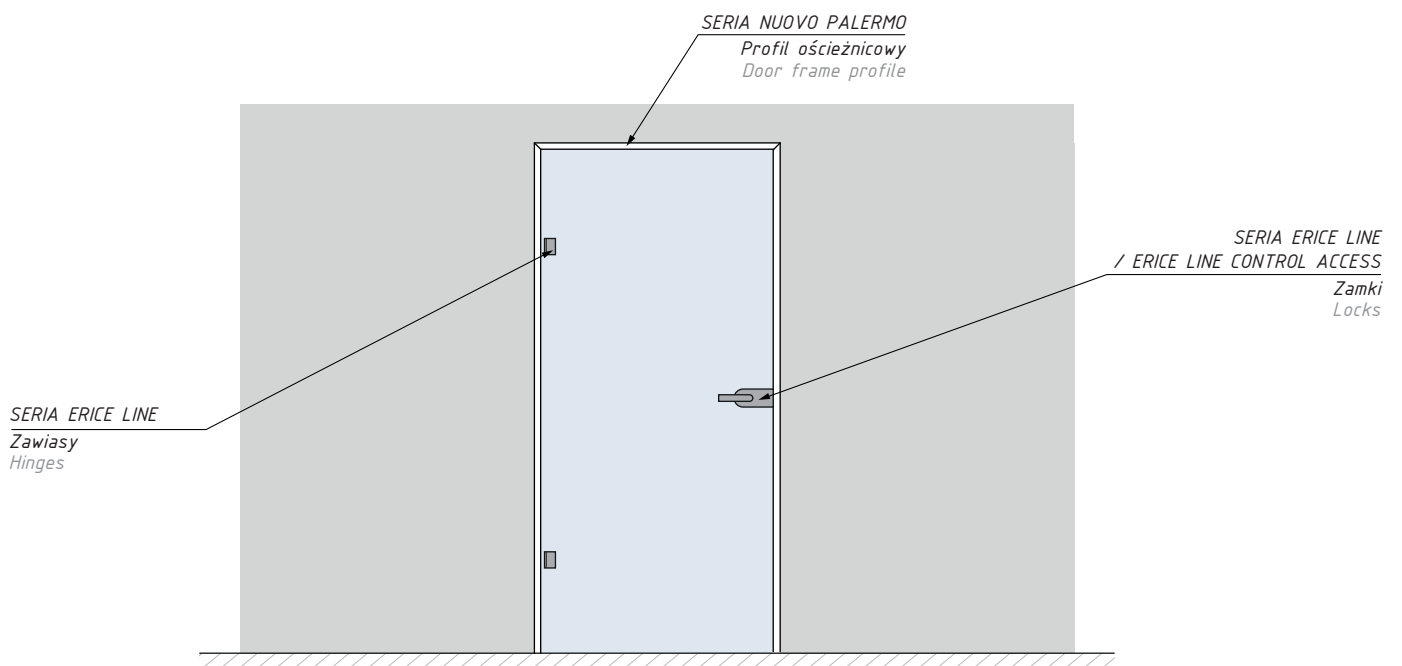
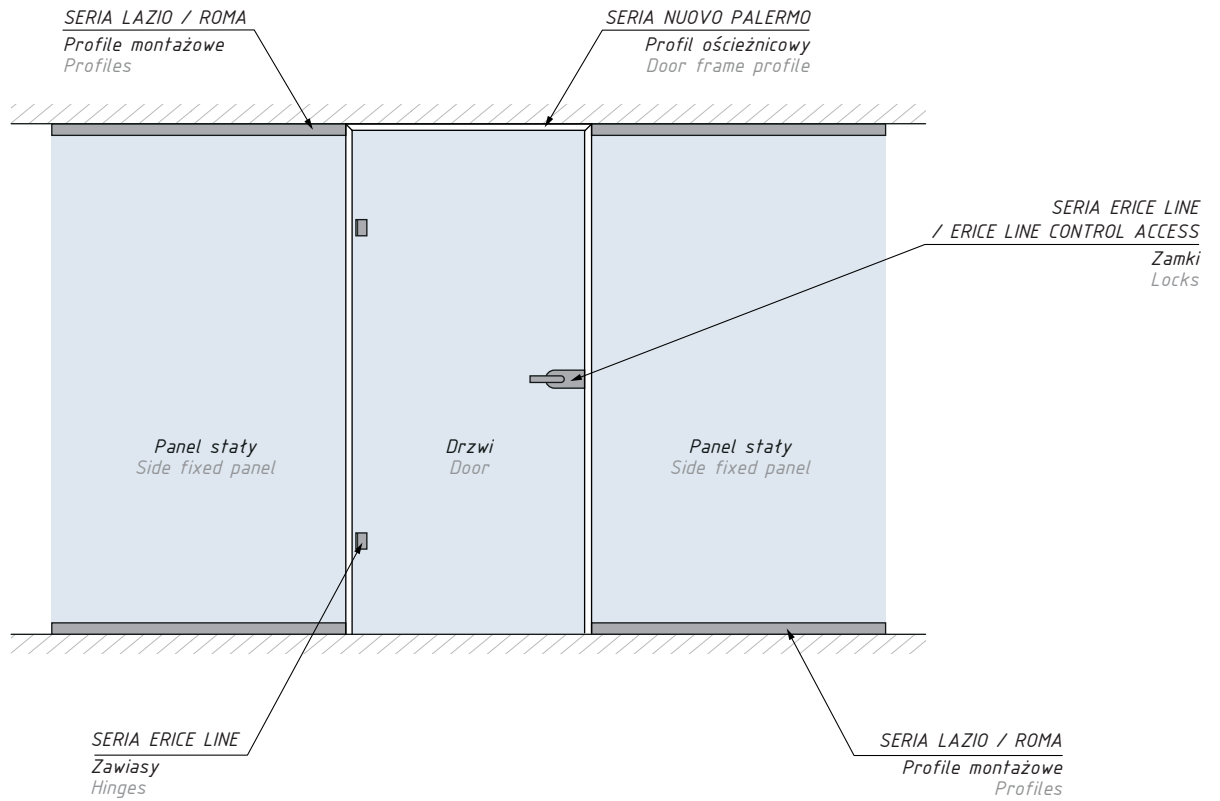
SERIA LAZIO / ROMA

Profile montażowe  
Profiles

SERIA ERICE LINE

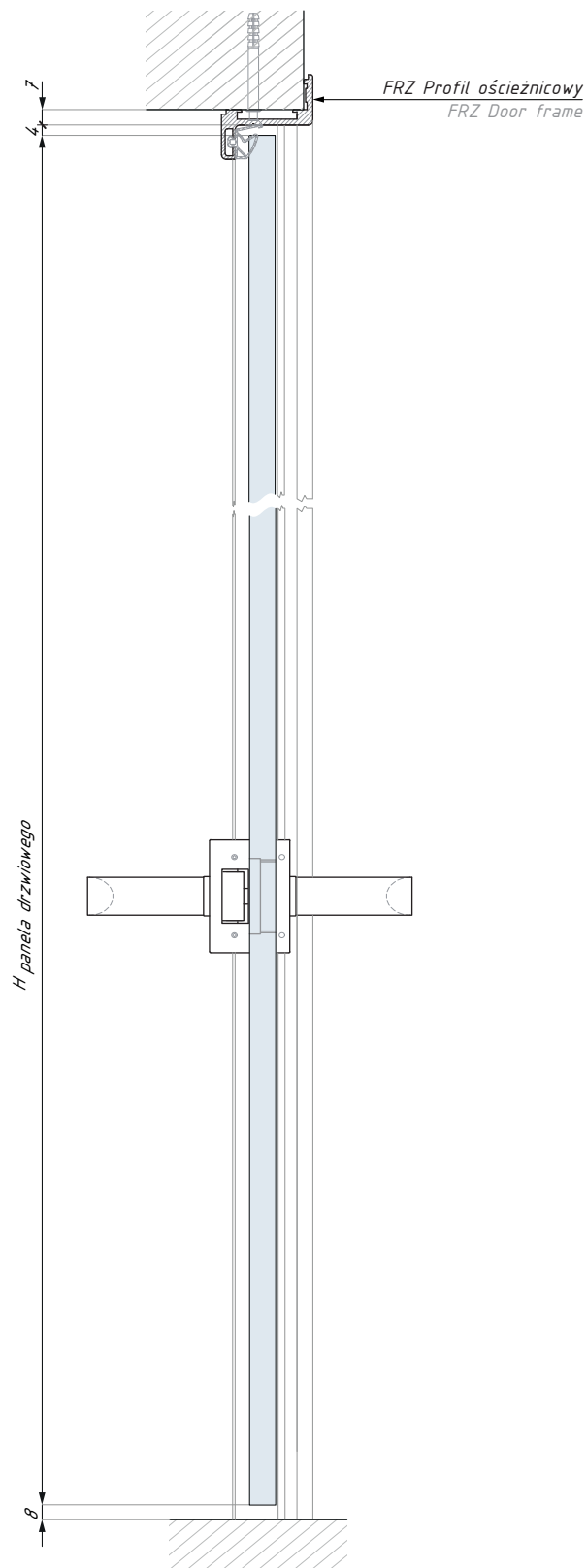
/ ERICE LINE CONTROL ACCESS  
Zamki  
Locks





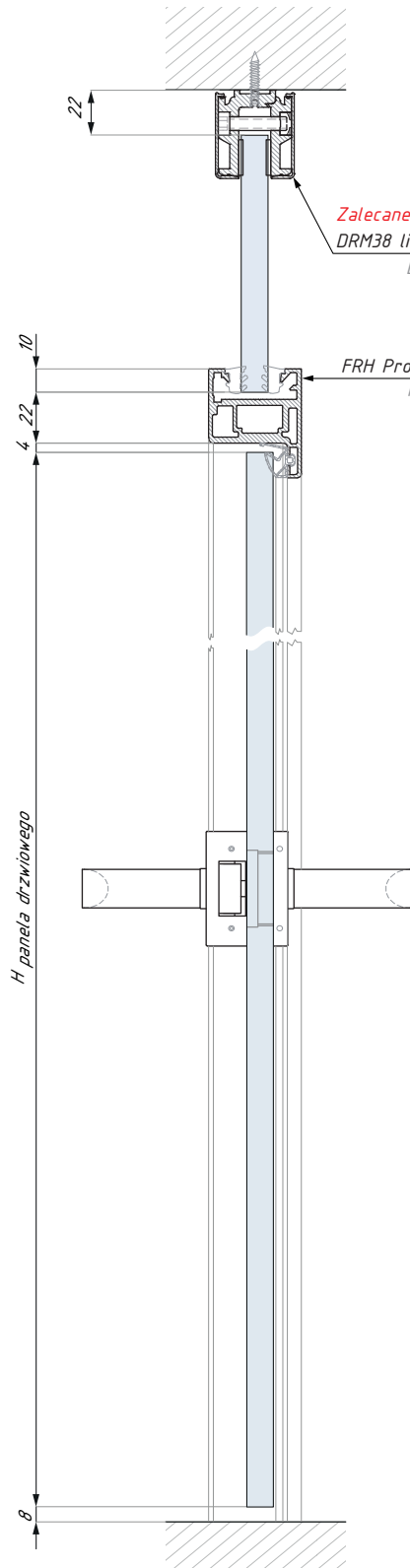


Przekrój z profilem typu „Z”  
Section with „Z” profile

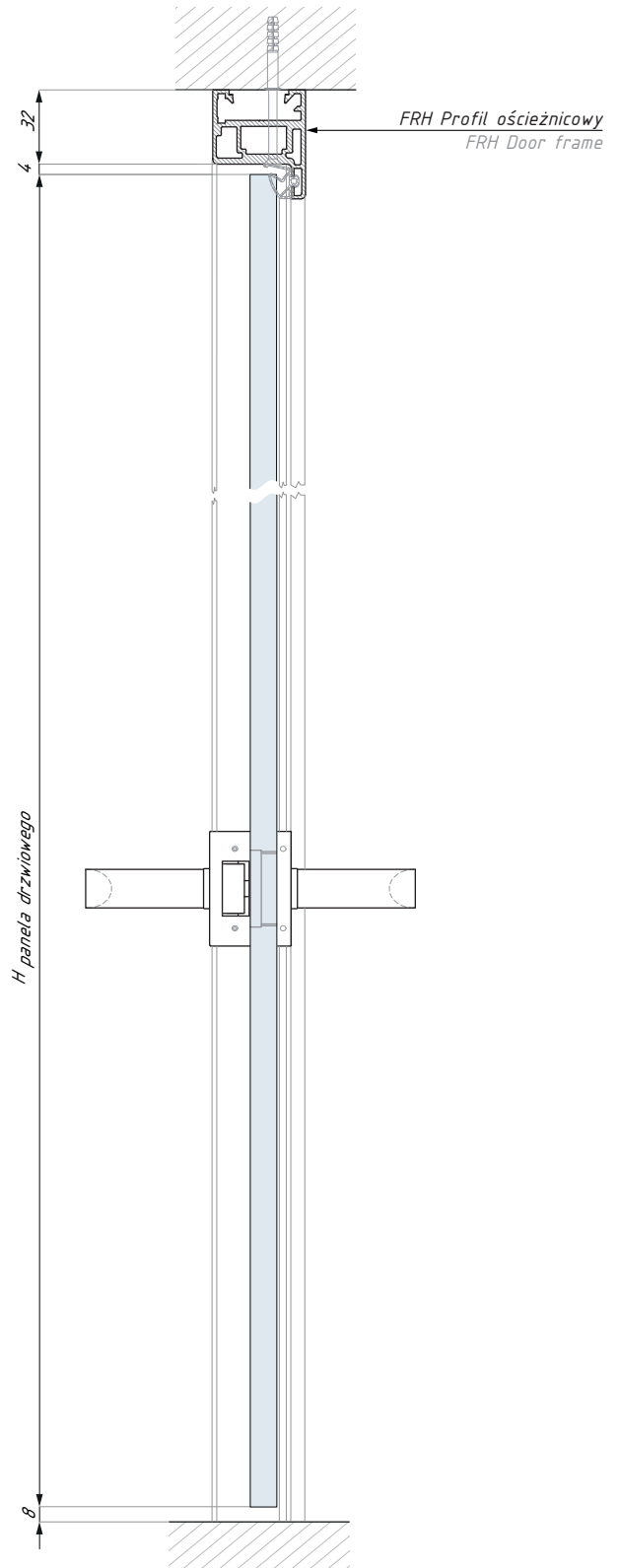


Profil ościeżnicowy typu „Z” Nuovo Palermo  
Door frame Nuovo Palermo, „Z” profile

Przekrój z profilem typu „H”  
Section with „H” profile

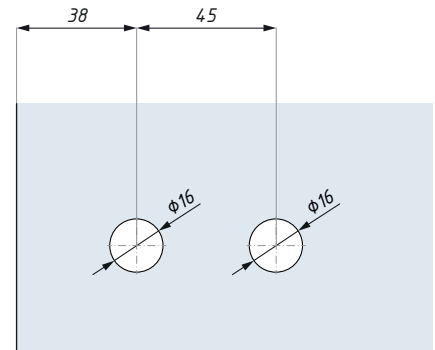
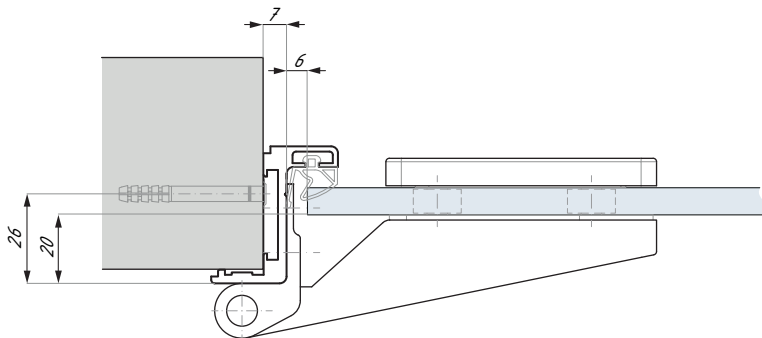


Profil ościeżnicowy typu „H” Nuovo Palermo  
Door frame Nuovo Palermo, „H” profile



Profil ościeżnicowy typu „H” Nuovo Palermo  
Door frame Nuovo Palermo, „H” profile

Schemat montażu zawiasów TGH12, TGH122, TGH32, TGH322, TGH42, TGH422 z serii ERICE LINE z profilem typu „Z”  
 Installation scheme: ERICE LINE hinges, TGH12, TGH122, TGH32, TGH322, TGH42, TGH422 with „Z” profile

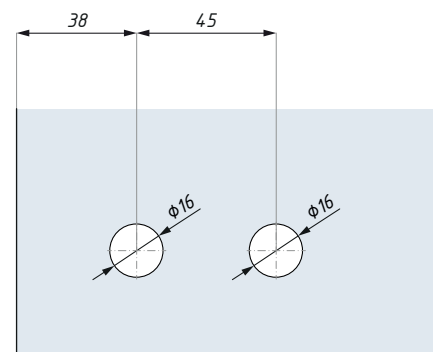
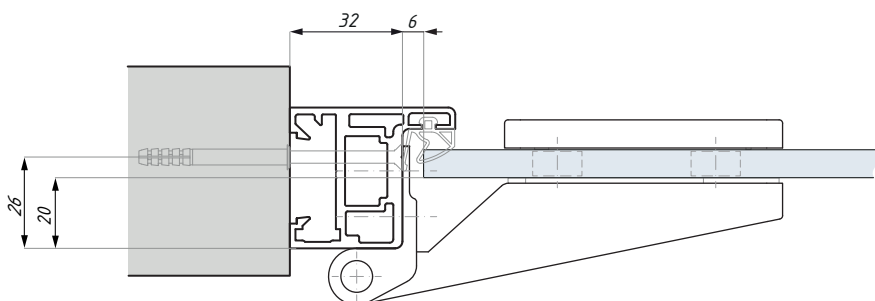


Przygotowanie szkła pod zawiasy TGH12, TGH122, TGH32, TGH322, TGH42, TGH422

Glass preparation for TGH12, TGH122, TGH32, TGH322, TGH42, TGH422 hinges

Zalecane mocowanie zawiasów: śruby M5x14 z nitonakrętką - nie zawarte w opakowaniu lub montaż z insertem FR-TGH INS  
 Recommended hinge fixing: M5x14 screws with blind rivet nut - not included or installation with reinforcing bar FR-TGH INS

Schemat montażu zawiasów TGH12, TGH122, TGH32, TGH322, TGH42, TGH422 z serii ERICE LINE z profilem typu „H”  
 Installation scheme: ERICE LINE hinges, TGH12, TGH122, TGH32, TGH322, TGH42, TGH422 with „H” profile

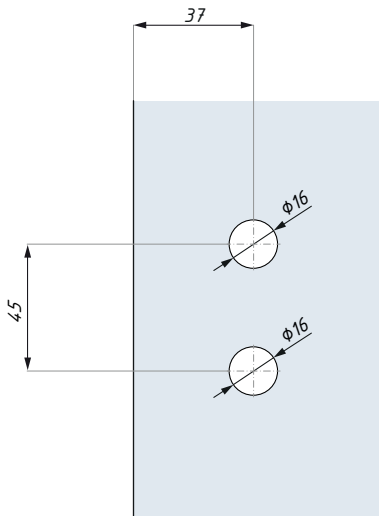


Przygotowanie szkła pod zawiasy TGH12, TGH122, TGH32, TGH322, TGH42, TGH422

Glass preparation for TGH12, TGH122, TGH32, TGH322, TGH42, TGH422 hinges

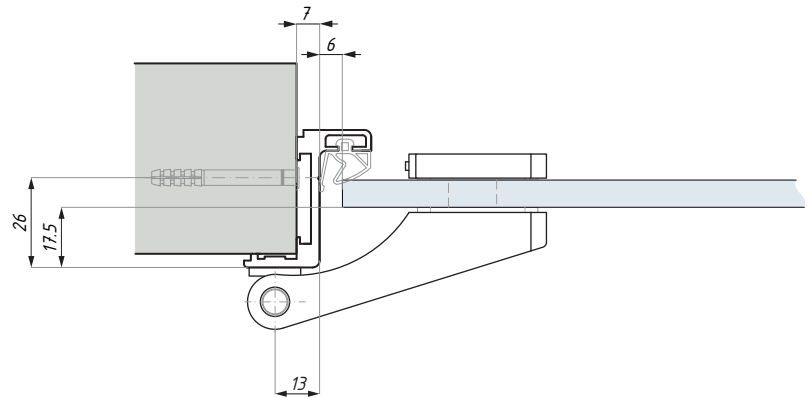
Zalecane mocowanie zawiasów: śruby M5x14 z nitonakrętką - nie zawarte w opakowaniu  
 Recommended hinge fixing: M5x14 screws with blind rivet nut - not included

Schemat montażu zawiasów TGH13SET i TGH33SET z serii ERICE LINE z profilem typu „Z”  
Installation scheme: ERICE LINE hinges, TGH13SET & TGH33SET with „Z” profile



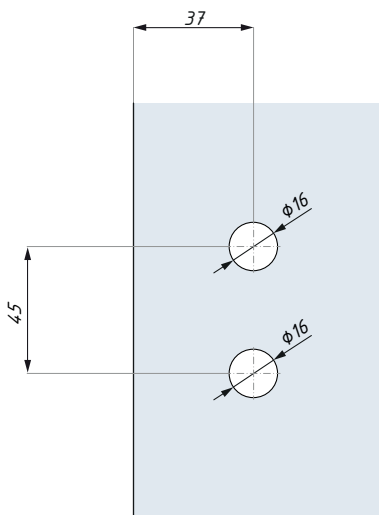
Przygotowanie szkła pod zawiasy TGH13SET i TGH33SET

Glass preparation for TGH13SET and TGH33SET hinges



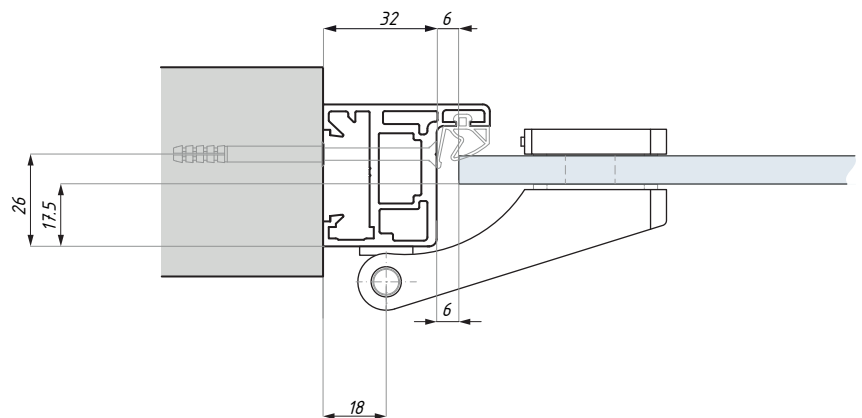
Zalecane mocowanie zawiasów: śruby M5x14 z nitonakrętką - nie zawarte w opakowaniu lub montaż z insertem FR-TGH INS  
Recommended hinge fixing: M5x14 screws with blind rivet nut - not included or installation with reinforcing bar FR-TGH INS

Schemat montażu zawiasów TGH13SET i TGH33SET z serii ERICE LINE z profilem typu „H”  
Installation scheme: ERICE LINE hinges, TGH13SET & TGH33SET with „H” profile



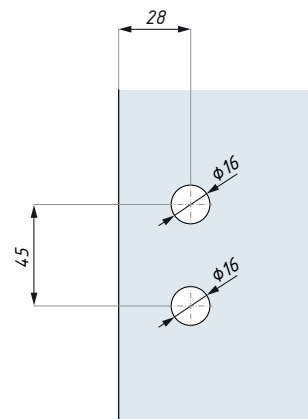
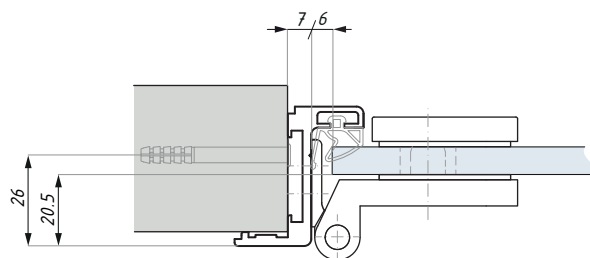
Przygotowanie szkła pod zawiasy TGH13SET i TGH33SET

Glass preparation for TGH13SET and TGH33SET hinges



Zalecane mocowanie zawiasów: śruby M5x14 z nitonakrętką - nie zawarte w opakowaniu  
Recommended hinge fixing: M5x14 screws with blind rivet nut - not included

Schemat montażu zawiasów TGCR311 i TGCR312 z serii ERICE LINE z profilem typu „Z”  
 Installation scheme: ERICE LINE hinges, TGCR311 & TGCR312 with „Z” profile

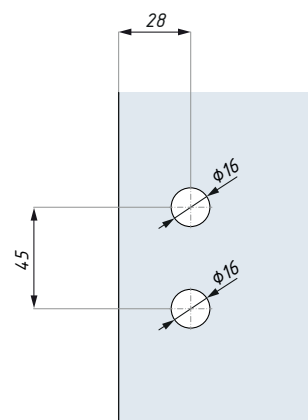
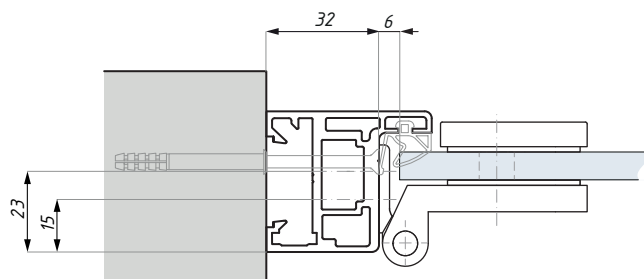


Przygotowanie szkła pod zawiasy TGCR311 i TGCR312

Glass preparation for TGCR311 and TGCR312 hinges

Zalecane mocowanie zawiasów: śruby M5x14 z nitonakrętką - nie zawarte w opakowaniu lub montaż z insertem FR-TGH INS  
 Recommended hinge fixing: M5x14 screws with blind rivet nut - not included or installation with reinforcing bar FR-TGH INS

Schemat montażu zawiasów TGCR311 i TGCR312 z serii ERICE LINE z profilem typu „H”  
 Installation scheme: ERICE LINE range TGCR311 & TGCR312 hinges with „H” profile

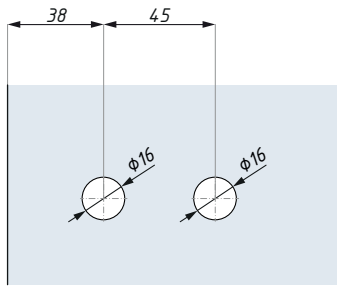


Przygotowanie szkła pod zawiasy TGCR311 i TGCR312

Glass preparation for TGCR311 and TGCR312 hinges

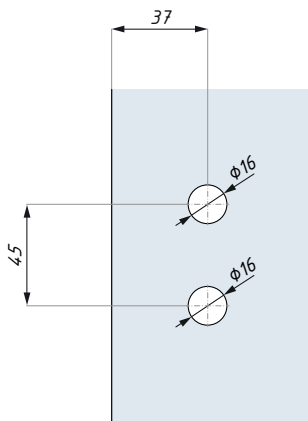
Zalecane mocowanie zawiasów: śruby M5x14 z nitonakrętką - nie zawarte w opakowaniu  
 Recommended hinge fixing: M5x14 screws with blind rivet nut - not included





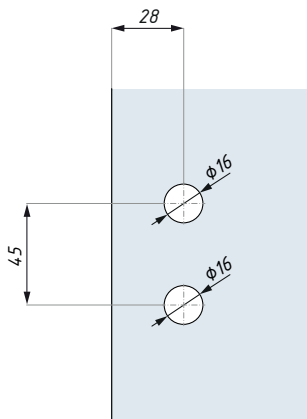
Przygotowanie szkła pod zawiasy TGH12, TGH122, TGH32, TGH322, TGH42, TGH422

Glass preparation for TGH12, TGH122, TGH32, TGH322, TGH42, TGH422 hinges



Przygotowanie szkła pod zawiasy TGH13SET i TGH33SET

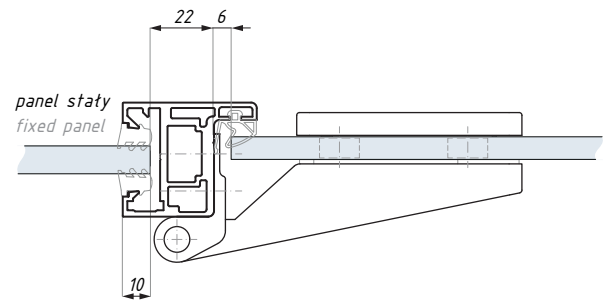
Glass preparation for TGH13SET and TGH33SET hinges



Przygotowanie szkła pod zawiasy TGCR311 i TGCR312

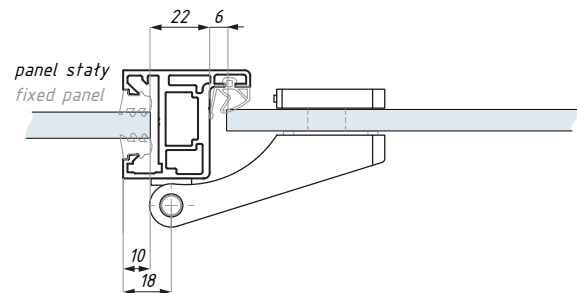
Glass preparation for TGCR311 and TGCR312 hinges

Schemat montażu zawiasów TGH12, TGH122, TGH32, TGH322, TGH42, TGH422 z serii ERICE LINE z profilem typu „H”  
Installation scheme: ERICE LINE hinges, TGH12, TGH122, TGH32, TGH322, TGH42, TGH422 with „H” profile



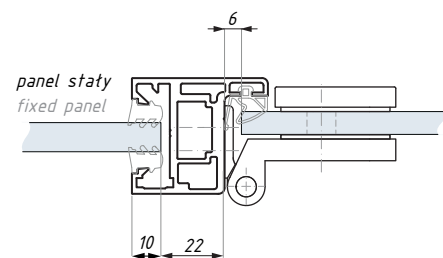
Zalecane mocowanie zawiasów: śruby M5x14 z nitonakrętką - nie zawarte w opakowaniu  
Recommended hinge fixing: M5x14 screws with blind rivet nut - not included

Schemat montażu zawiasów TGH13SET i TGH33SET z serii ERICE LINE z profilem typu „H”  
Installation scheme: ERICE LINE hinges, TGH13SET & TGH33SET with „H” profile



Zalecane mocowanie zawiasów: śruby M5x14 z nitonakrętką - nie zawarte w opakowaniu  
Recommended hinge fixing: M5x14 screws with blind rivet nut - not included

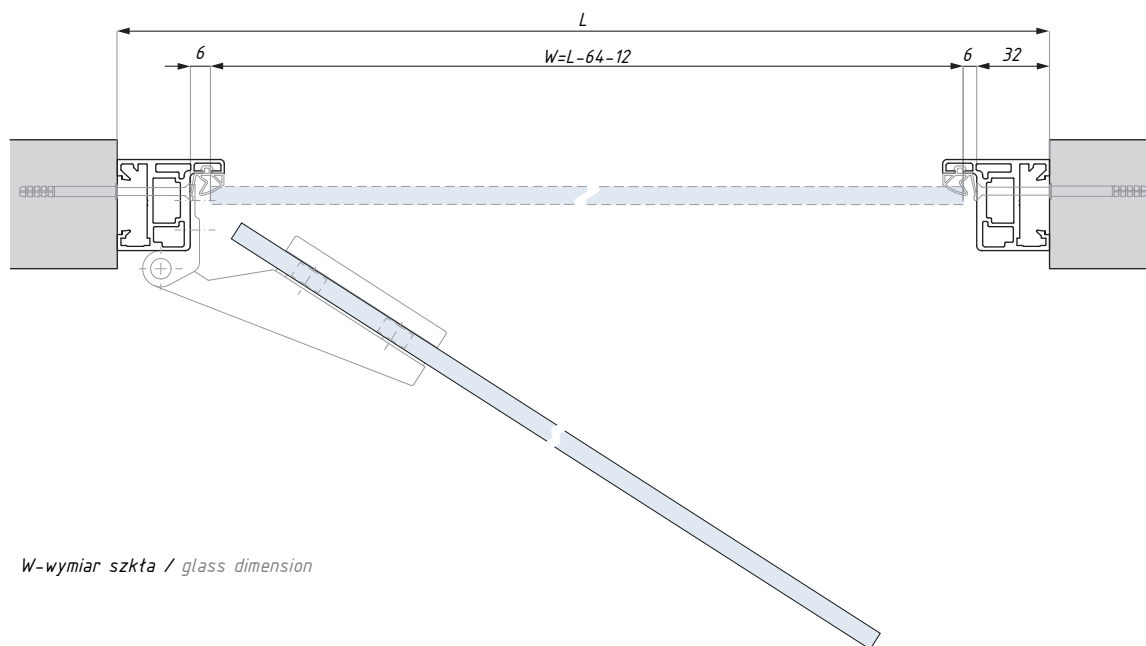
Schemat montażu zawiasów TGCR311 i TGCR312 z serii ERICE LINE z profilem typu „H”  
Installation scheme: ERICE LINE range TGCR311 & TGCR312 hinges with „H” profile



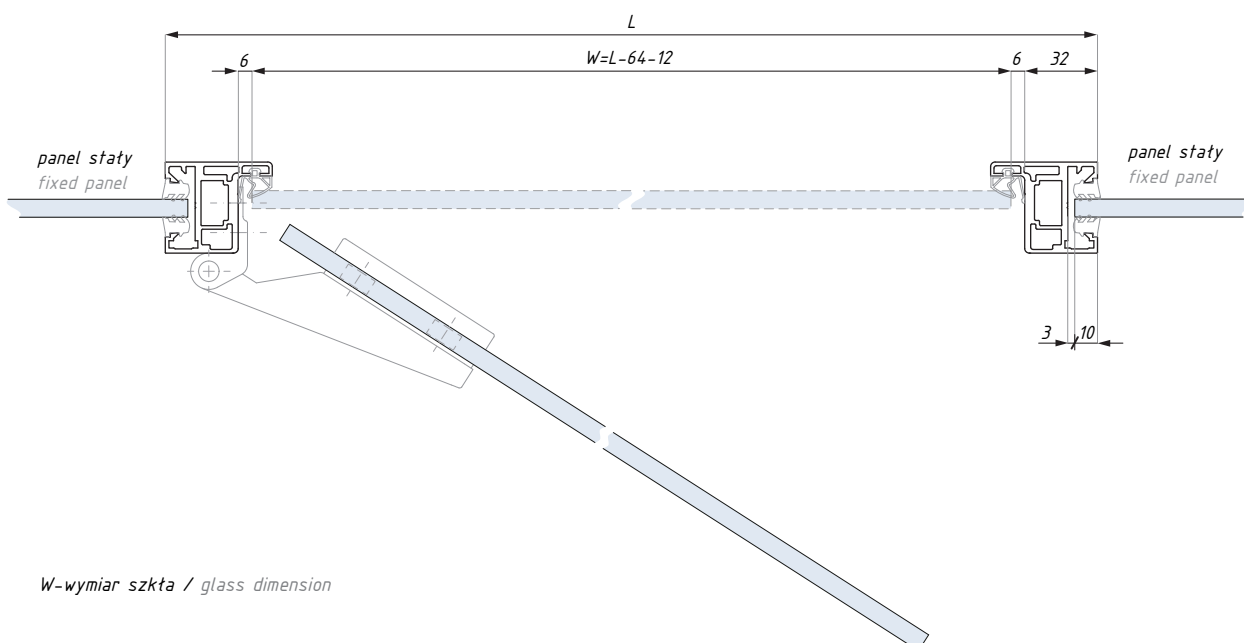
Zalecane mocowanie zawiasów: śruby M5x14 z nitonakrętką - nie zawarte w opakowaniu  
Recommended hinge fixing: M5x14 screws with blind rivet nut - not included

Montaż z zawiasami TGH12, TGH122, TGH32,  
TGH322, TGH42, TGH422  
Installation with TGH12, TGH122, TGH32, TGH322,  
TGH42, TGH422 hinges

**Profil FRH montaż z zawiasami ERICE LINE**  
**FRH profile installation with hinges ERICE LINE**



*W-wymiar szkła / glass dimension*

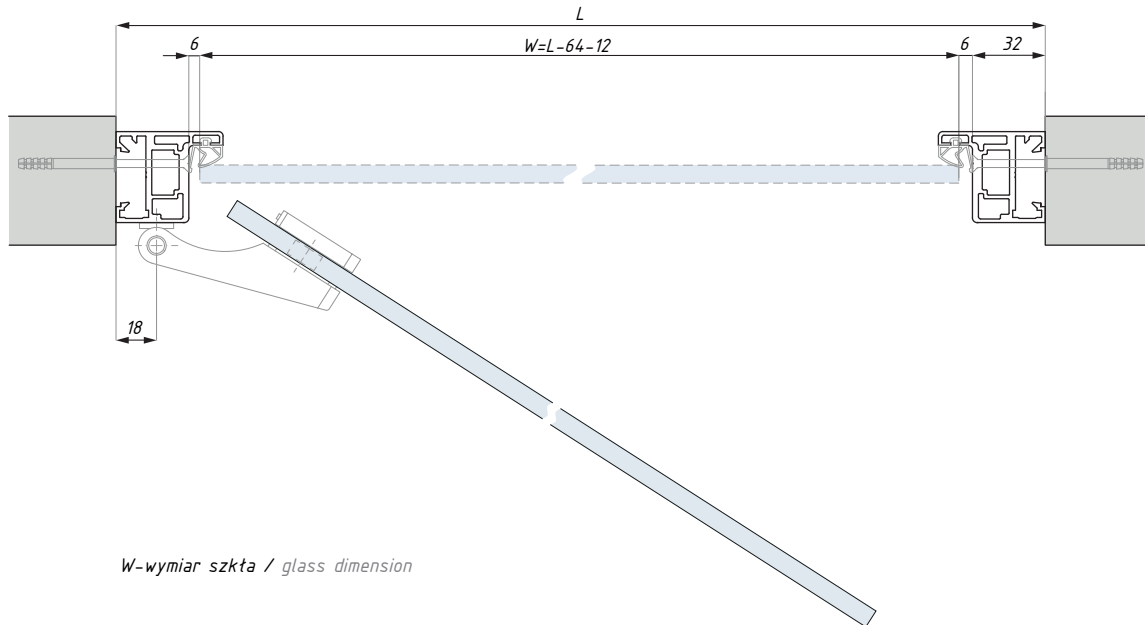


*W-wymiar szkła / glass dimension*

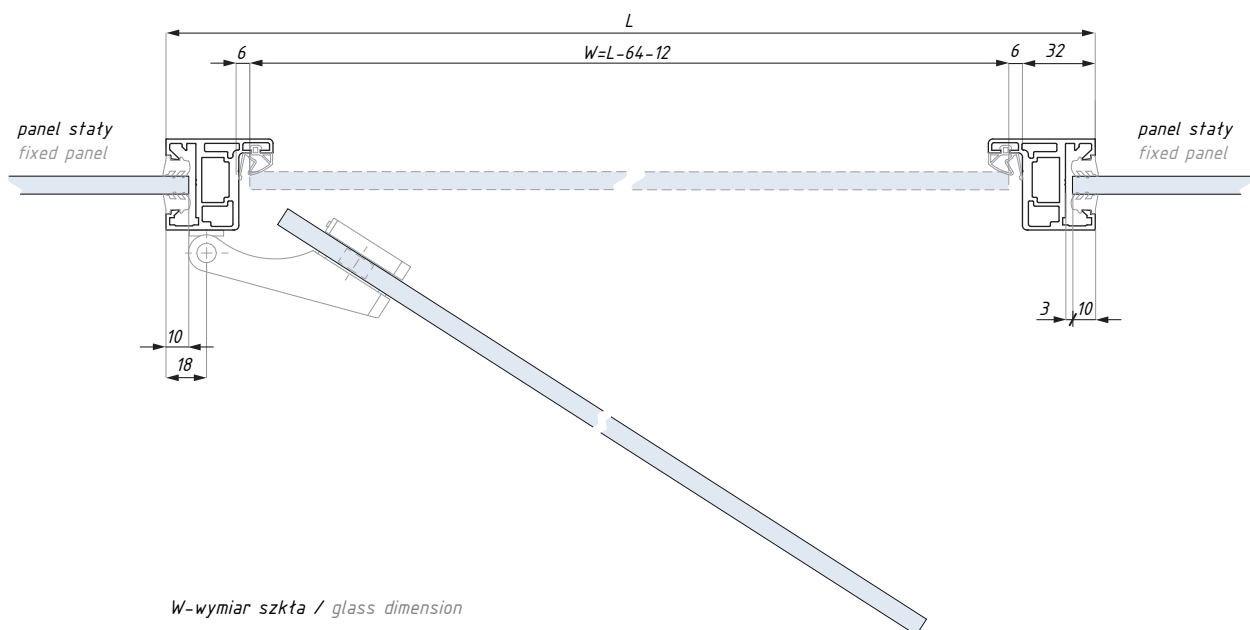
Zalecane mocowanie zawiasów: śruby M5x14 z nitonakrętką - nie zawarte w opakowaniu lub montaż z insertem FR-TGH INS  
Recommended hinge fixing: M5x14 screws with blind rivet nut - not included or installation with reinforcing bar FR-TGH INS

Montaż z zawiasem TGH13SET lub TGH33SET  
Installation with the hinge TGH13SET or TGH33SET

Profil FRH montaż z zawiasami ERICE LINE  
FRH profile installation with hinges ERICE LINE



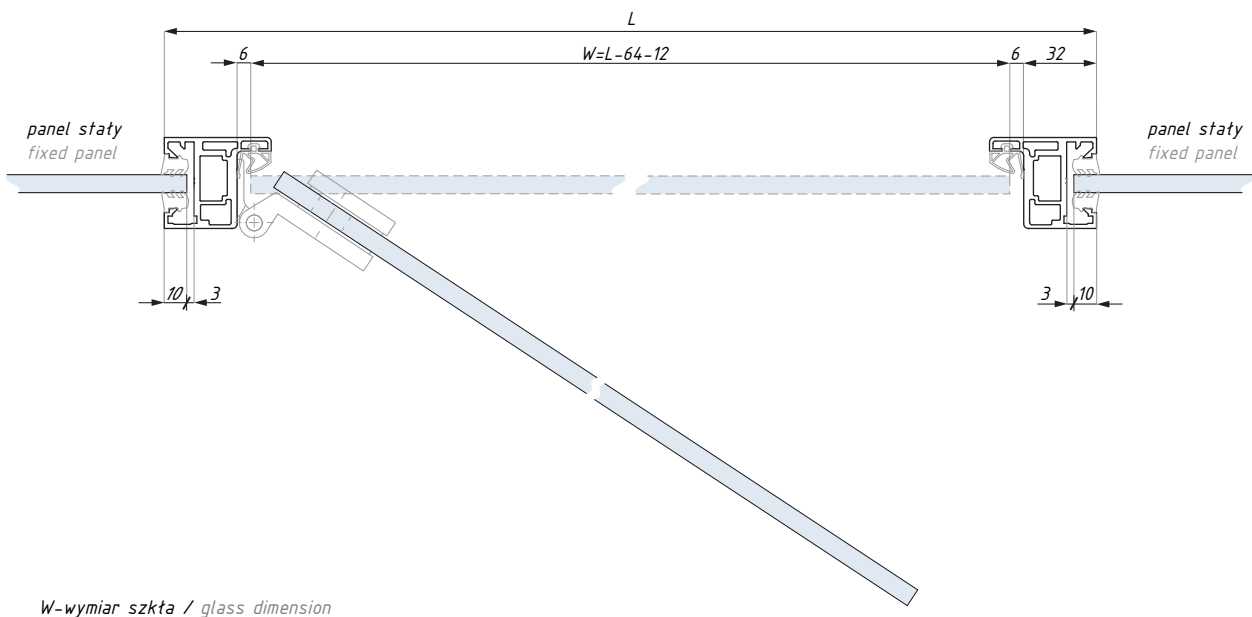
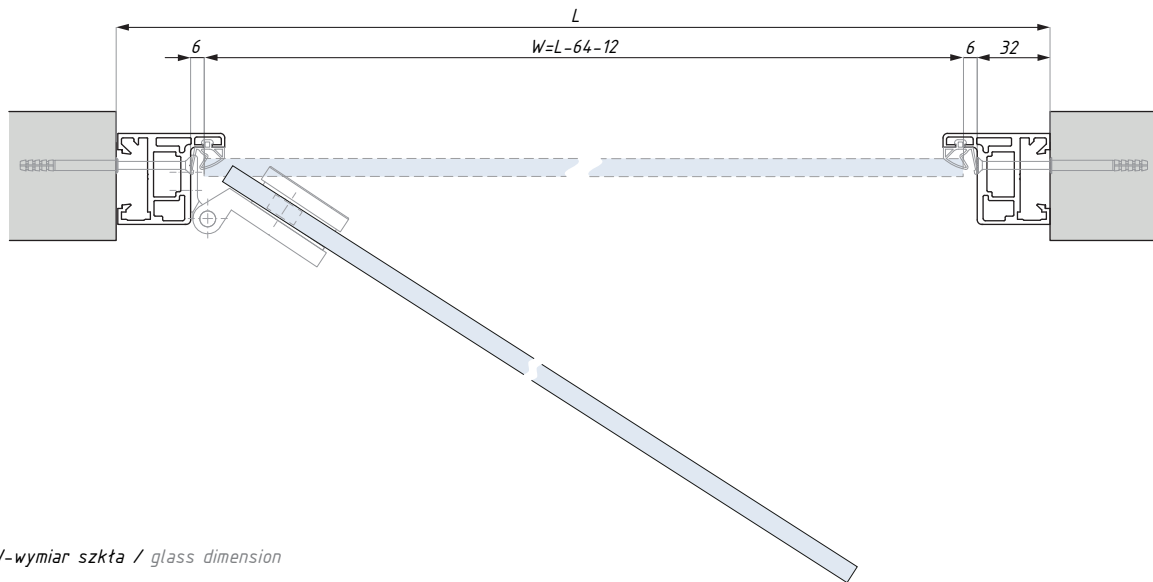
W-wymiar szkła / glass dimension



W-wymiar szkła / glass dimension

Zalecane mocowanie zawiasów: śruby M5x14 z nitonakrętką lub wkręt - nie zawarte w opakowaniu  
Recommended hinge fixing: M5x14 screws with blind rivet nut - not included

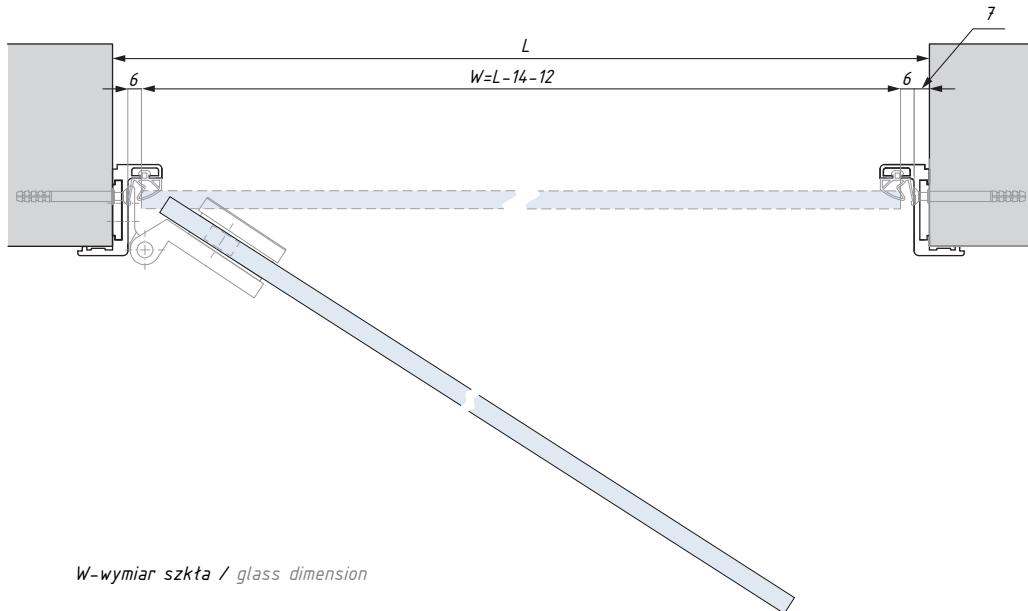
Montaż z zawiasem TGCR311 lub TGCR312  
 Installation with hinge TGCR311 or TGCR312  
**Profil FRH montaż z zawiasami ERICE LINE**  
 FRH profile installation with hinges ERICE LINE



Zalecane mocowanie zawiasów: śruby M5x14 z nitonakrętką - nie zawarte w opakowaniu lub montaż z insertem FR-TGH INS  
 Recommended hinge fixing: M5x14 screws with blind rivet nut - not included or installation with reinforcing bar FR-TGH INS

Montaż z zawiasem TGCR311 lub TGCR312  
Installation with the hinge TGCR311 or TGCR312

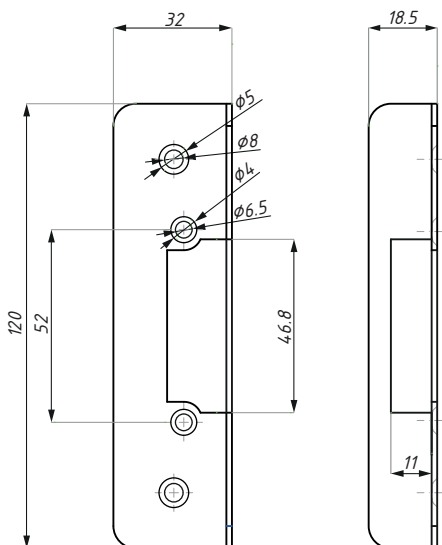
Profil FRH montaż z zawiasami ERICE LINE  
FRH profile installation with hinges ERICE LINE



Zalecane mocowanie zawiasów: śruby M5x14 z nitonakrętką - nie zawarte w opakowaniu lub montaż z insertem FR-TGH INS  
Recommended hinge fixing: M5x14 screws with blind rivet nut - not included or installation with reinforcing bar FR-TGH INS

## FR-PEL

Płytko do elektrozaczepu kątowny dla TGE65-R i TGE65-S  
Strike plate for TGE65-R i TGE65-S



**Kod / Code**

FR-PEL SSS

**Materiał / Material**

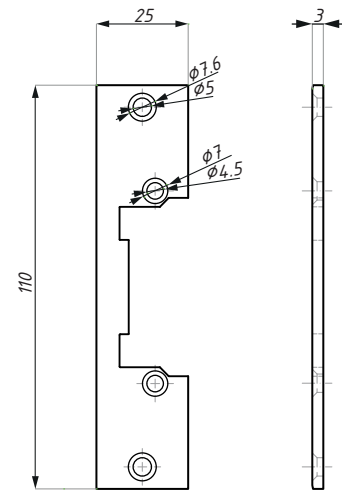
stal nierdzewna / stainless steel

UWAGA: Informacje na temat frezowania znajdują się w instrukcji oraz na [www.cdapolska.pl](http://www.cdapolska.pl)  
ATTENTION: For the milling of the profiles please refer to the instruction on the web page [www.cdapolska.pl](http://www.cdapolska.pl)



## FR-PLX

Płytko do elektrozaczeplu – krótka dla TGE65-R, TGE65-S  
Short strike plate for TGE65-R, TGE65-S



**Kod / Code**

FR-PLX SSS

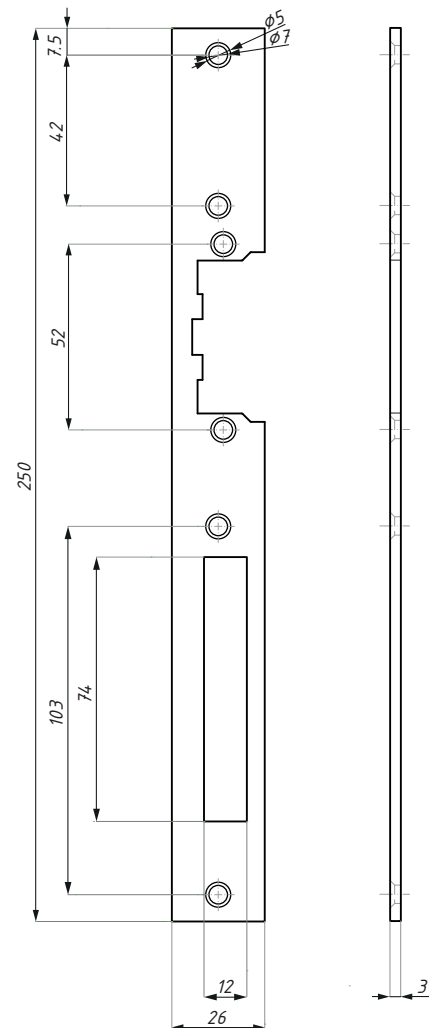
**Materiał / Material**

stal nierdzewna / stainless steel

UWAGA: Informacje na temat frezowania znajdują się w instrukcji oraz na [www.cdapolska.pl](http://www.cdapolska.pl)  
ATTENTION: For the milling of the profiles please refer to the instruction on the web page [www.cdapolska.pl](http://www.cdapolska.pl)

## FR-PL70 EL

Płytko do elektrozaczeplu – długa dla TGE65-R, TGE65-S  
Long strike plate for TGE65-R, TGE65-S



**Kod / Code**

FR-PL70 EL SSS

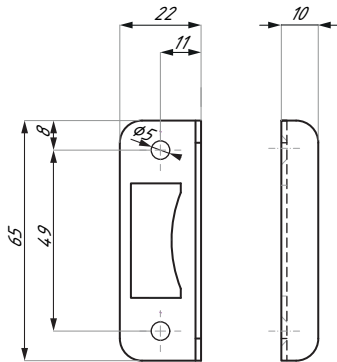
**Materiał / Material**

stal lakierowana / RAL coated

UWAGA: Informacje na temat frezowania znajdują się w instrukcji oraz na [www.cdapolska.pl](http://www.cdapolska.pl)  
ATTENTION: For the milling of the profiles please refer to the instruction on the web page [www.cdapolska.pl](http://www.cdapolska.pl)

## FRN-PCL

Płytko do zamków serii ERICE LINE  
Strike plate for Ericc Line locks



**Kod / Code**

**Materiał / Material**

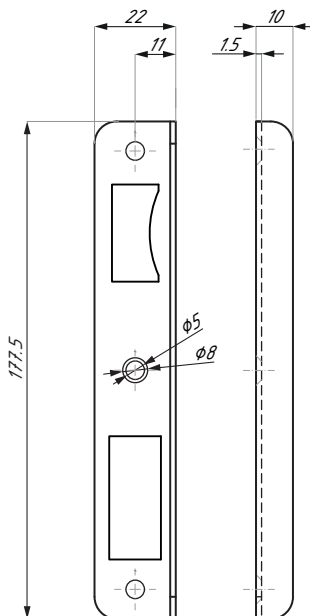
FRN-PCL SSS

stal nierdzewna / stainless steel

UWAGA: Informacje na temat frezowania znajdują się w instrukcji oraz na [www.cdapolska.pl](http://www.cdapolska.pl)  
ATTENTION: For the milling of the profiles please refer to the instruction on the web page [www.cdapolska.pl](http://www.cdapolska.pl)

## FR-PL70L

Płytko do zamka pionowego TGL70L dla drzwi lewych  
Strike plate for vertical lock TGL70L (left)



**Kod / Code**

**Materiał / Material**

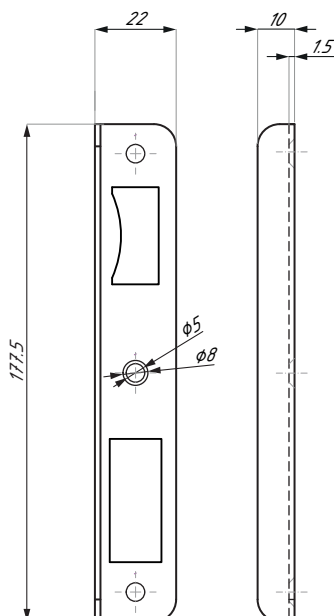
FR-PL70L SSS

stal nierdzewna / stainless steel

UWAGA: Informacje na temat frezowania znajdują się w instrukcji oraz na [www.cdapolska.pl](http://www.cdapolska.pl)  
ATTENTION: For the milling of the profiles please refer to the instruction on the web page [www.cdapolska.pl](http://www.cdapolska.pl)

## FR-PL70R

Płytko do zamka pionowego do drzwi prawych  
Strike plate for vertical lock TGL70R (right)



**Kod / Code**

**Materiał / Material**

FR-PL70R SSS

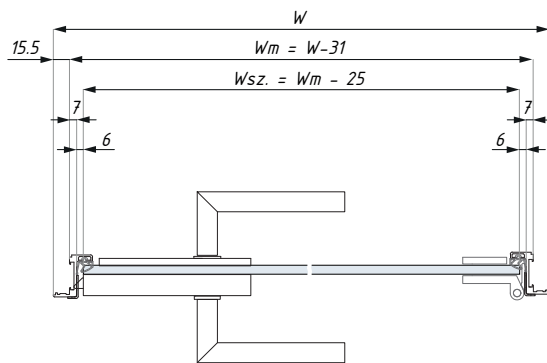
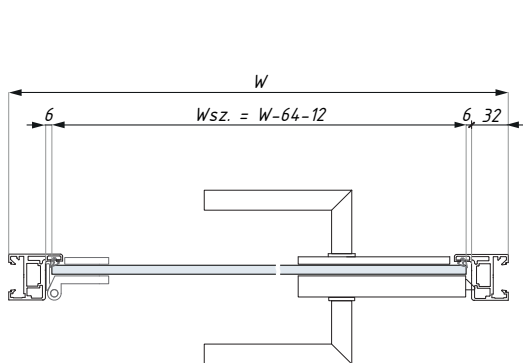
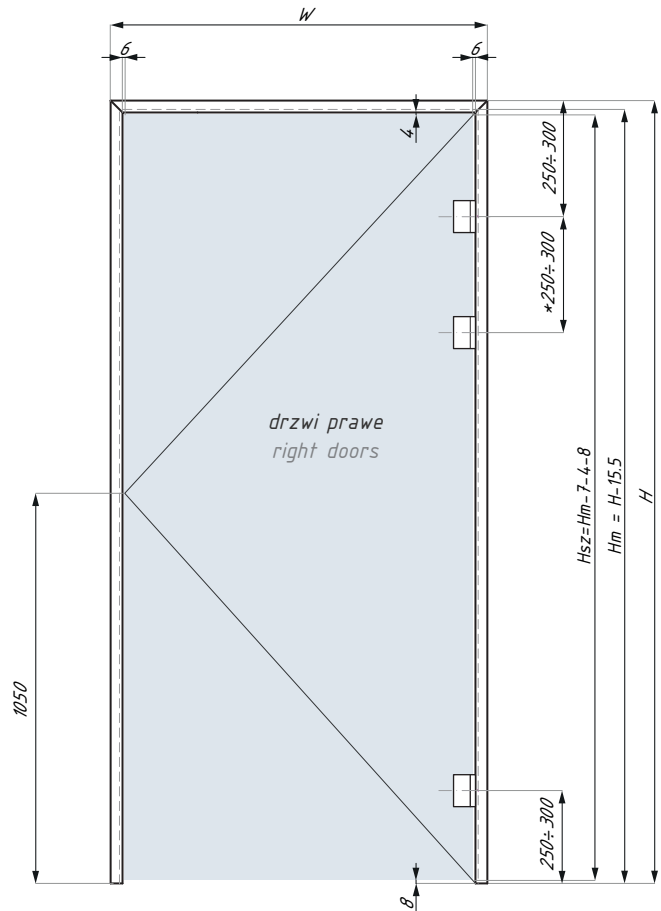
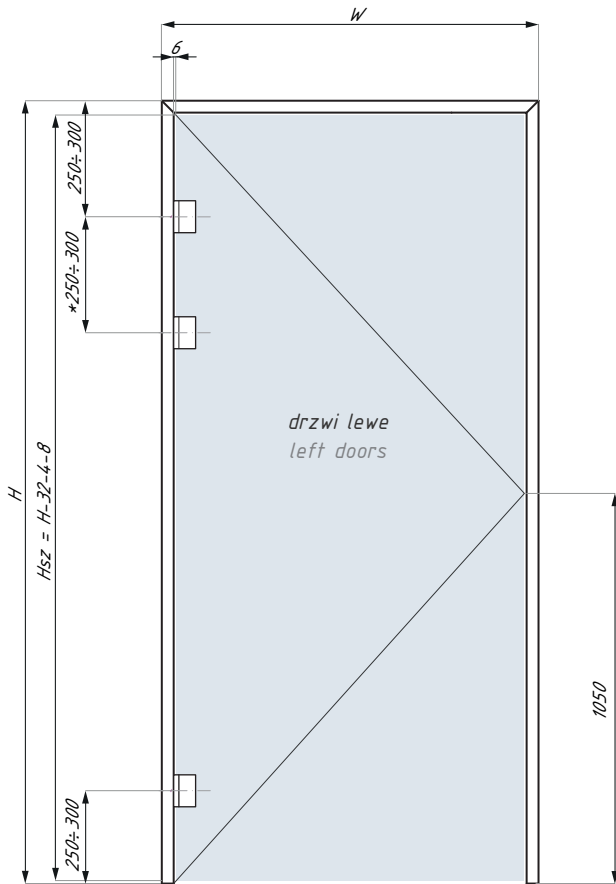
stal nierdzewna / stainless steel

UWAGA: Informacje na temat frezowania znajdują się w instrukcji oraz na [www.cdapolska.pl](http://www.cdapolska.pl)  
ATTENTION: For the milling of the profiles please refer to the instruction on the web page [www.cdapolska.pl](http://www.cdapolska.pl)

Wzór wymiarowania  
Dimensional indication

Drzwi lewe na przykładzie ościeżnicy FRH  
Left door on the example of the FRH door frame

Drzwi prawe na przykładzie ościeżnicy FRZ  
Right door on the example of the FRZ door frame



Legenda / Legend

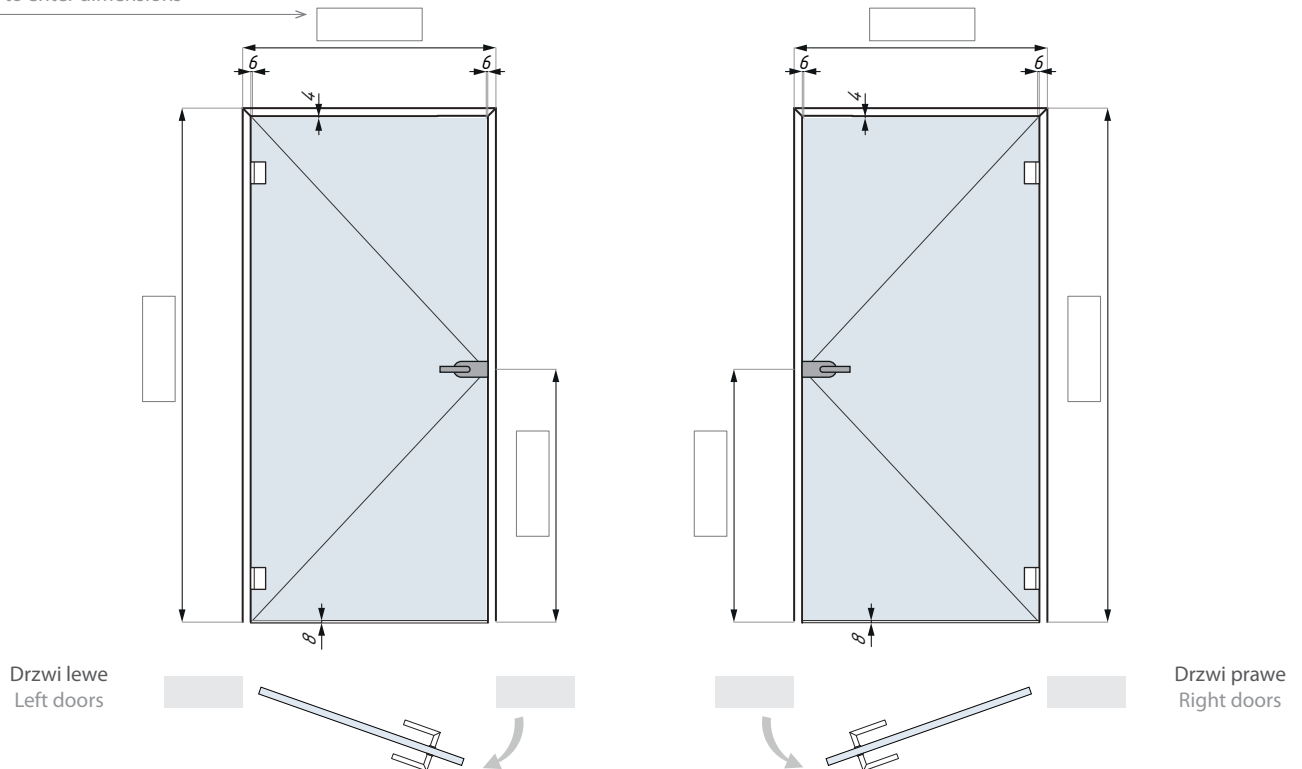
W - szerokość całkowita ościeżnicy / width of the door frame  
Wm - szerokość montażowa / mounting width  
Wsz. - szerokość szkła / glass width

H - wysokość całkowita ościeżnicy / height of the door frame  
Hm - wysokość montażowa / mounting height  
Hsz. - wysokość szkła / glass height

\* Rozwiązanie opcjonalne / Optional for higher and larger doors

Wzór zamówienia - proszę o wpisanie wymiarów  
How to order - please indicate the dimensions

miejsce do wpisania wymiarów  
place to enter dimensions



## PRODUKTY POWIĄZANE

## RELATED PRODUCTS

### Rozdział / Chapter

ERICE LINE | Zamki i przeciwkasety z elektrozaczepem | Control access

MONZA OFFICE | Zamki i zawiasy | Locks & hinges for glass door

ERICE LINE | Zamki i zawiasy | Locks & hinges for glass door

ERICE LINE | Klamki | Lever Handles

ROMA | Listwa montażowa | Door & panel rail

LAZIO | Profile montażowe | Profiles

GARDA | System uszczelnień do drzwi i ścianek szklanych | Glass sealing system & drop down seal systems



CDA POLSKA sp. z o.o. sp. k.

**SIEDZIBA WROCŁAW**

ul. Robotnicza 60  
53-608 Wrocław

**T:** +48 71 797 80 28

**F:** +48 71 797 80 27  
biuro@cdapolska.pl

**ODDZIAŁ GDYNIA**

ul. Morska 306 A  
81-006 Gdynia

**T/F:** +48 58 719 28 78

gdynia@cdapolska.pl

**ODDZIAŁ WARSZAWA**

ul. Łodygowa 25  
03-687 Warszawa

**T/F:** +48 22 675 05 89

warszawa@cdapolska.pl

www.**cdapolska**.pl



# GARDA

System uszczelnień do  
drzwi i ścianek szklanych

Glass sealing system  
& drop down seal systems

ZIMNO | COLD



HAŁAS | NOISE



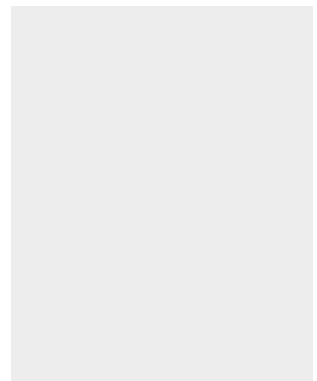
WIATR | WIND



OWADY | INSECTS



KURZ | DUST



SYSTEMY  
ŚCIANEK  
SZKLANYCH  
PARTITIONS  
WALLS  
SYSTEMS





## CCU3000K

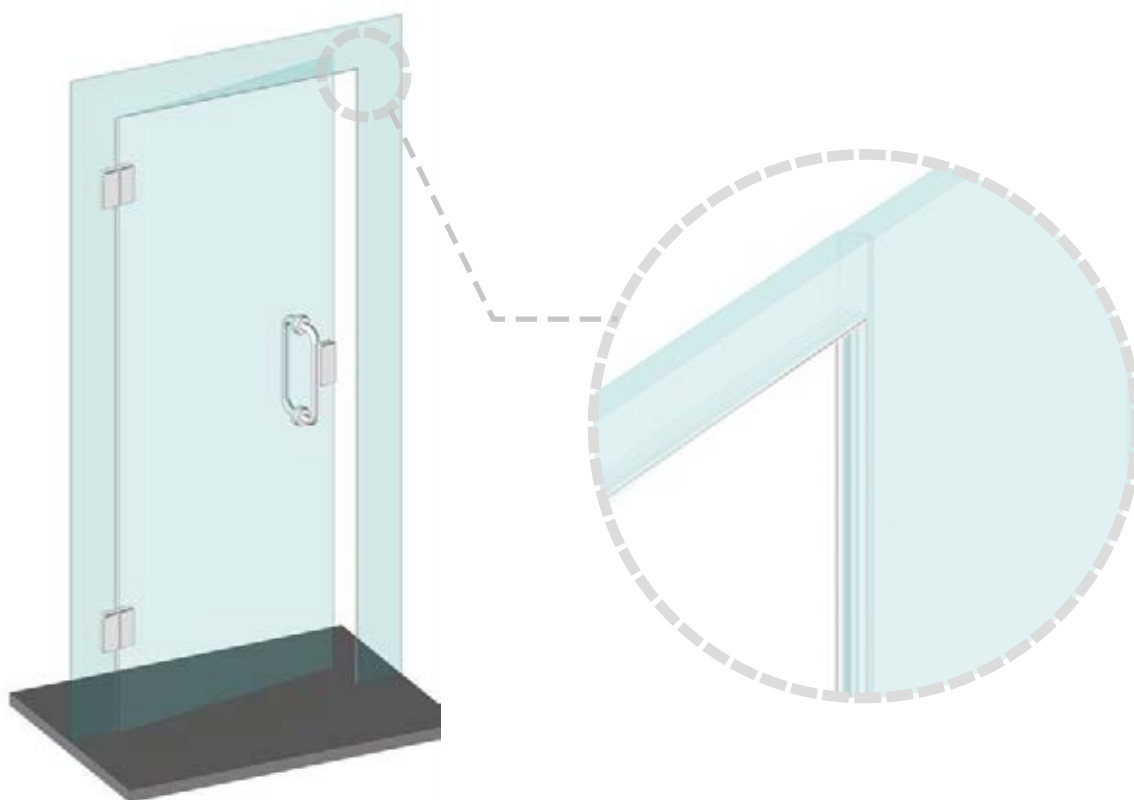
Uszczelka krawędziowa do drzwi i ścianek szklanych  
Glass lip adhesive perimetric seal for glass doors and walls

### USZCZELKA KRAWĘDZIOWA DO DRZWI I ŚCIANEK SZKLANYCH

CCU3000K to samoprzylepna obwodowa uszczelka do drzwi i ścianek szklanych. Uszczelka dostarczana jest w zestawie z bardzo wytrzymałą transparentną taśmą dwustronną. Uszczelka może być stosowany dla szkła o grubości od 8–14 mm. Uszczelka zapewnia ochronę przed insektami, kurzem oraz czynnikami atmosferycznymi tj. wiatr czy zimno. Poprawia właściwości akustyczne drzwi i ścianek szklanych.

### GLASS LIP ADHESIVE PERIMETRIC SEAL FOR GLASS DOORS AND WALLS

GLASS LIP is an adhesive perimetric seal for glass doors and walls of simple and easy fitting. It consists of a soft transparent seal with lips which is quickly installed with an high strength transparent adhesive. GLASSLIP can be used on glasses from 8 mm to 14 mm thick.



Kod / Code	Material Material	Montaż Fixing type	Długość (mm) Length (mm)
CCU3000K	TCT (patent producenta)  transparent coextruded thermoplastic (producer. patent)	transparentna taśma dwustronna  high strenght transparent adhesive	3000

grubość szkła (mm): 8-14

glass thickness (mm): 8-14

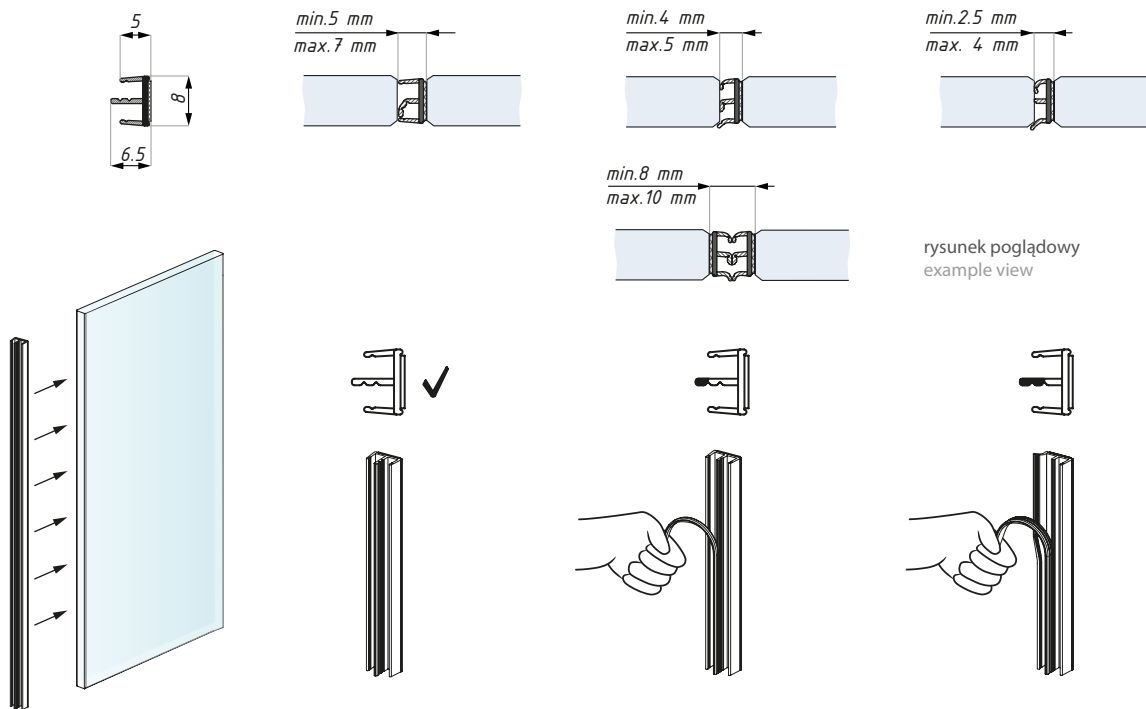
UWAGA: zestaw nie zawiera szablonu montażowego

NOTE: tempate is not included

## WYMIARY I MONTAŻ / DIMENSION & APPLICATION:

- Odrywając poszczególne moduły pióra uszczelki, można dowolnie dostosować ją do szczeliny od 2,5 - 7 mm. W przypadku większej szczeliny możliwe jest zastosowanie jednocześnie 2 uszczelek.

- The seal lips can be shortened simply tearing off part of the lip, to meet gaps from 2,5 to 7 mm. In case of the bigger gap two glass lip seals to be applied.



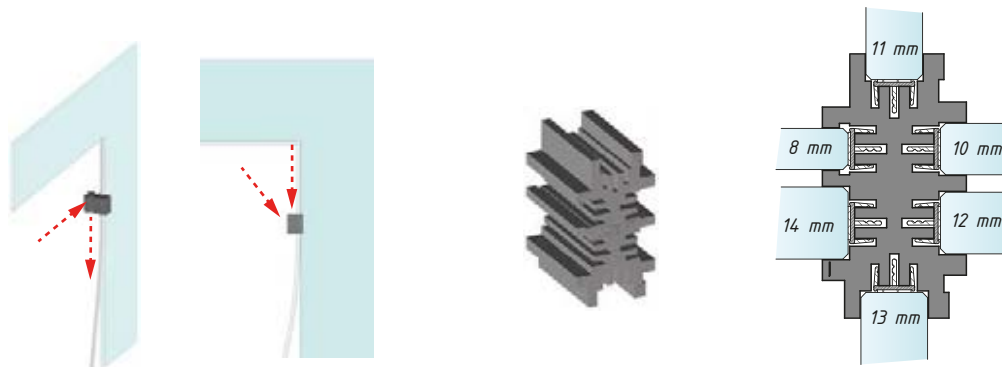
## CCU-PACK

Szablon do montażu uszczelki krawędziowej  
Template

## ŁATWOŚĆ MONTAŻU / EASY INSTALLATION:

- Zastosowanie szablonu montażowego umożliwia idealny montaż uszczelki na krawędzi formatki szklanej. Szablon montażowy jest dostosowany do najpopularniejszych grubości szkła.

- Glass lip adhesive perimetric seal can be applied with a template which allows a perfect positioning always in the centre of the glass



Kod / Code

CCU-PACK

## CCU3000S

Uszczelka krawędziowa do drzwi przesuwnych  
Glass lip slide

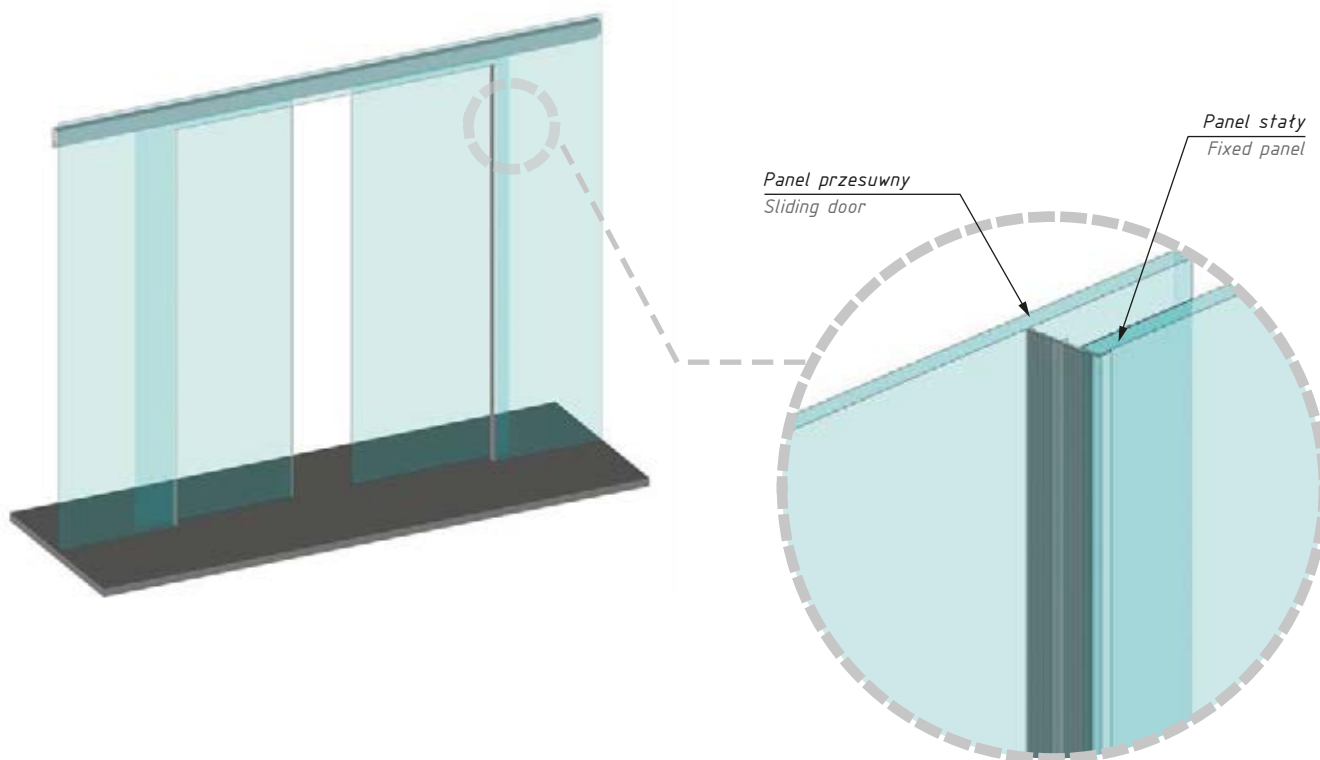
### USZCZELKA KRAWĘDZIOWA DO DRZWI PRZESUWNYCH

CCU3000S to samoprzylepna uszczelka do przesuwnych drzwi szklanych o łatwym i szybkim montażu. Składa się z dwóch części: miękkiej - regulowanej oraz twardej - instalowanej na panelu stałym. Uszczelka ma za zadanie skompensowanie szczeliny między drzwiami przesuwnymi a częścią stałą ścianki. Może być stosowana dla szkła o grubości od 8 - 14 mm. Uszczelka zapewnia ochronę przed insektami, kurzem oraz czynnikami atmosferycznymi tj. wiatr czy zimno.

## WYCOFANO Z OFERTY

### GLASS LIP SLIDE

GLASS LIP SLIDE is an adhesive seal for sliding glass doors of simple and quick installation. It consists of a soft transparent seal with an adjustable single lip, which is installed on the fixed part of the sliding door to compensate the gap with the moving part. GLASS LIP SLIDE can be used on glasses from 8 mm to 14 mm thick.



Kod / Code	Material / Material	Montaż / Fixing type	Długość (mm) / Length (mm)
CCU3000S	TCT (patent producenta)  transparent coextruded thermoplastic (producer. patent)	transparentna taśma dwustronna  high strenght transparent adhesive	3000

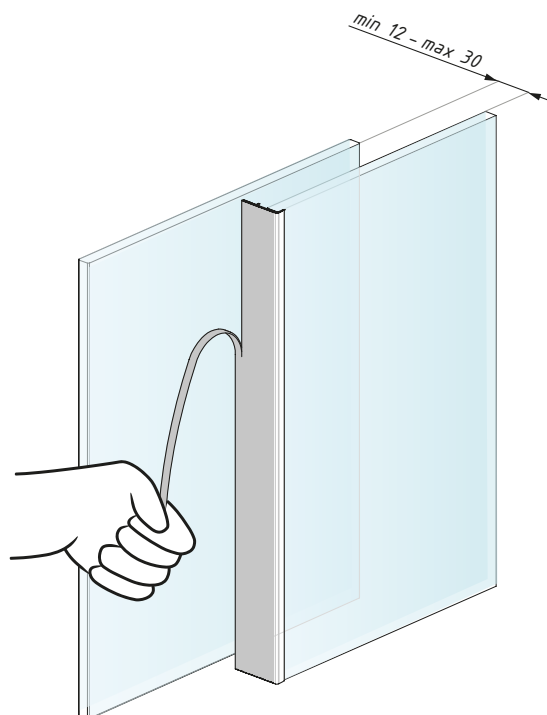
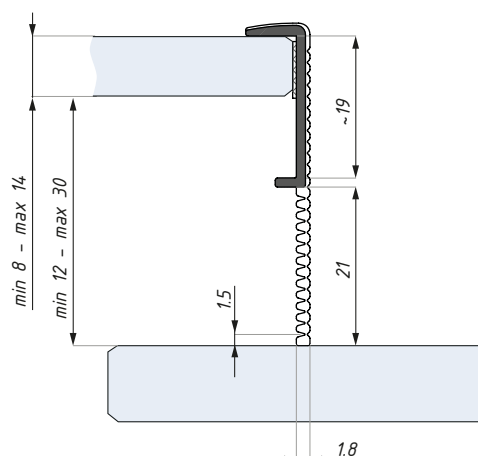
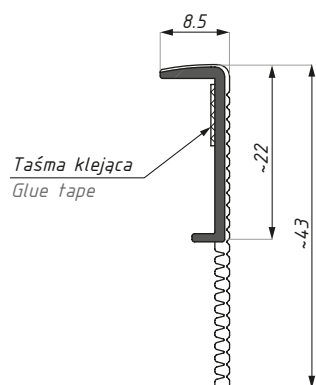
grubość szkła (mm): 8-14

glass thickness (mm): 8-14

## WYMIARY I MONTAŻ / DIMENSION & APPLICATION:

• Pióro uszczelki może być łatwo skracane poprzez odrywanie poszczególnych jego modułów, tak aby osiągnąć uszczelnienie w zakresie od 12-30 mm.

• Seal lips can be shortened simply tearing off part of the lip, to meet gaps from 12 to 30 mm



Regulacja / Regulation

## CCR

Listwa dolna z wysuwaną uszczelką  
Drop down seal glass bottom

### LISTWA DOLNA Z WYSUWANĄ USZCZELKĄ DO SZKŁA

CCR to listwa z wysuwaną uszczelką przeznaczona do montażu na dolnej krawędzi drzwi szklanych. Listwa jest łatwa w montażu a dzięki mechanizmowi nożycowemu samodzielnie adaptuje się do każdego rodzaju podłoża i wypełnia szczelinę pomiędzy drzwiami a podłogą. Listwa jest przystosowana dla osób niepełnosprawnych, zapewnia ochronę przed insektami i kurzem. Poprawia właściwości akustyczne drzwi szklanych.

### DROP DOWN SEAL GLASS BOTTOM

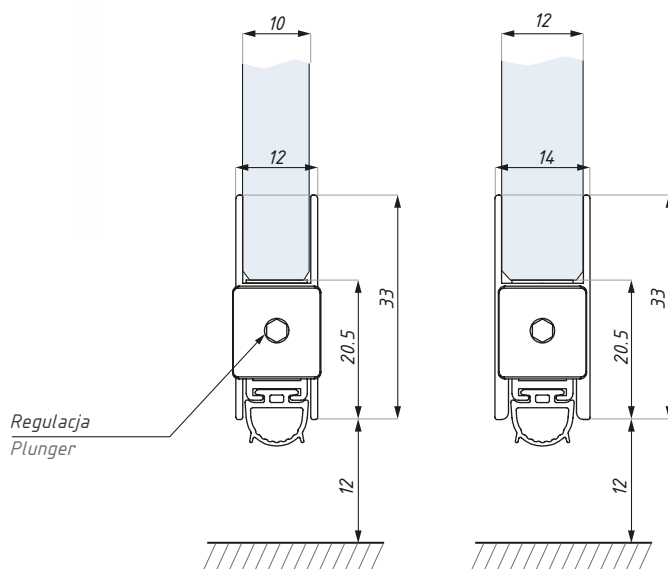
It's a door bottom seal which closes the gap between the hinged glass door bottom and the floor. It's easy to install and because of the graduated scissor action of the mechanism, it adapt itself to all kind of floors, even if not perfectly linear.



Uszczelka / Seal



38 dB Rw



#### REGULACJA / PLUNGER AND ADJUSTMENT TYPE:

- Możliwość wysunięcia przycisku zwalniającego o 3 mm przy pomocy klucza imbusowego
- Nylon-clad steel plunger, adjustable with a 3 mm allen wrench.

## USZCZELKA / SEAL:

- Uszczelka wykonana z samogasnącego silikonu
- Certyfikat izolacyjności akustycznej 38dB Rw
- Balloon in self-extinguishing silicone
- certified at 38dB Rw

## INFORMACJE TECHNICZNE / TECHNICAL CHARACTERISTICS:

- Stopniowany mechanizm nożycowy (uszczelka opada w pierwszej kolejności po stronie zawiasów a w drugiej kolejności po stronie zamka)
- Przy otwarciu drzwi uszczelka chowa się w listwie
- Maksymalne wysunięcie uszczelki do 14 mm
- Elementy mechanizmu wykonane są ze stali ocynkowanej i wzmocnionego PA z 20 % domieszką włókna szklanego
- Profile są wykonane ze stopu aluminium 6060 T6
- Zawiera uszczelkę domykającą
- Graduated scissor action (seal drops on hinge side before lock side).
- Mechanism removable from hinge side after fixing.
- 14 mm maximum drop.
- Galvanised steel flat springs and actuators in PA reinforced with 20% glassfibre.
- 6060 T6 aluminium alloy profiles.
- Closing plug included.

### CERTYFIKAT:

- Przetestowane na 200,000 cykli zamykania

### CERTIFICATIONS:

- Tested to 200,000 closing cycles.

Kod / Code	Wykończenie Finish	Grubość szkła (mm) Glass thickness (mm)	Długość (mm)* Length (mm) *	Materiał Material
CCR930B10 PAX	połyskowy alinox / polished alinox	10	930	aluminium / aluminium
CCR930B12 PAX	połyskowy alinox / polished alinox	12	930	aluminium / aluminium
CCR1030B10 PAX	połyskowy alinox / polished alinox	10	1030	aluminium / aluminium
CCR1030B12 PAX	połyskowy alinox / polished alinox	12	1030	aluminium / aluminium
CCR930B10 NA	anoda srebrna / silver anodized	10	930	aluminium / aluminium
CCR930B12 NA	anoda srebrna / silver anodized	12	930	aluminium / aluminium
CCR1030B10 NA	anoda srebrna / silver anodized	10	1030	aluminium / aluminium
CCR1030B12 NA	anoda srebrna / silver anodized	12	1030	aluminium / aluminium

\* PRZYCINANIE DŁUGOŚCI: możliwość skrócenia długości maksymalnie 130 mm po przeciwnej stronie przycisku

\* TRIMMING LENGTHS up to 130 mm on the opposite side to the plunger



## CCS

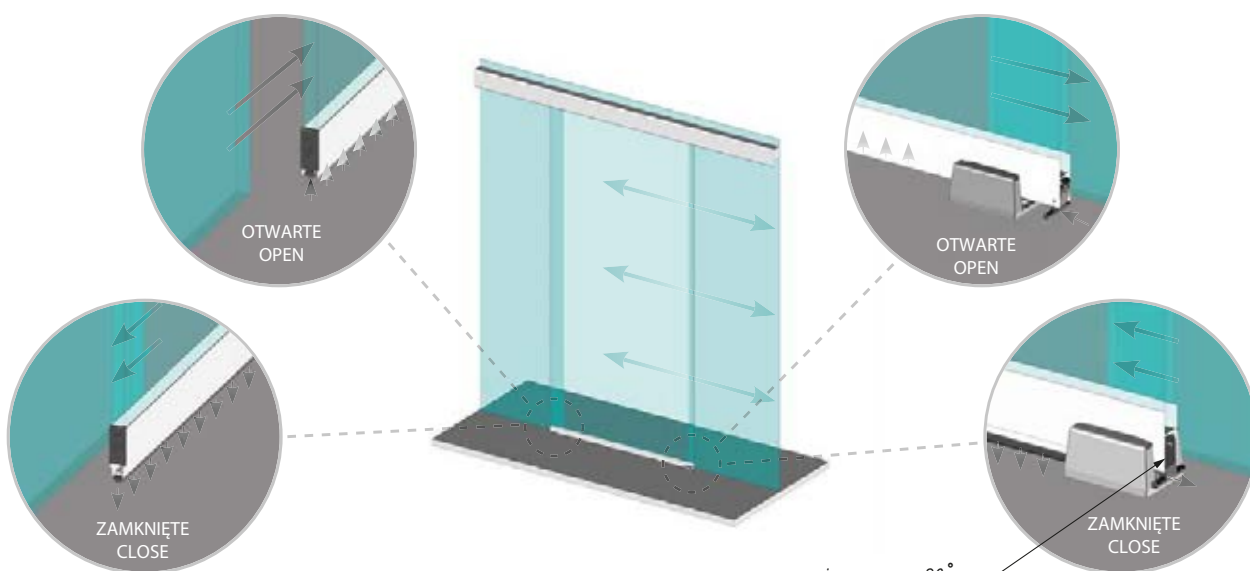
Listwa dolna z uszczelką do drzwi przesuwnych  
Drop down seal glass bottom slide

### LISTWA DOLNA Z USZCZELKĄ DO DRZWI PRZESUWNYCH

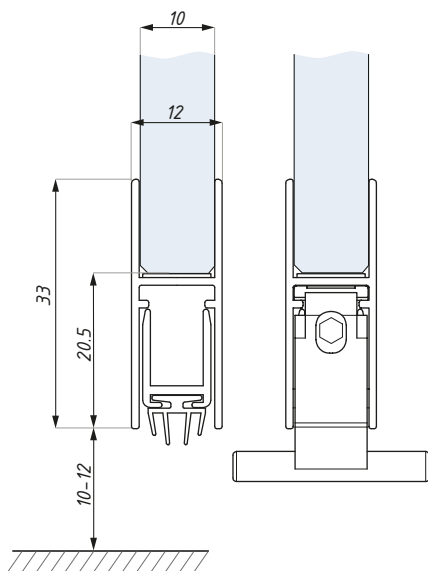
CCS to listwa z uszczelką, przeznaczona jest do montażu na dolnej krawędzi drzwi szklanych. Listwa jest łatwa w montażu a dzięki mechanizmowi nożycowemu samodzielnie adaptuje się do każdego rodzaju podłoża i wypełnia szczelinę pomiędzy drzwiami a podłogą. Listwa jest przystosowana dla osób niepełnosprawnych, zapewnia ochronę przed insektami i kurzem. Poprawia właściwości akustyczne drzwi szklanych.

### DROP DOWN SEAL GLASS BOTTOM SLIDE

It's a door bottom seal which closes the gap between the sliding door glass door bottom and the floor. It's easy to install and because of the graduated scissor action of the mechanism, it adapt itself to all kind of floors, even if not perfectly linear.



pozycja zaczepu 90°  
lever position 90°



## USZCZELKA / SEAL:

- 4 pióra uszczelki wykonane z samogasnącego silikonu
- 4 fins in self extinguishing coextruded thermoplastic

## INFORMACJE TECHNICZNE / TECHNICAL CHARACTERISTICS:

- Stopniowany mechanizm nożycowy – uszczelka opada w pierwszej kolejności po stronie prowadnicy dolnej (po stronie zaczepu), w drugiej kolejności po stronie zamka
- Automatycznie wysuwana uszczelka uruchamiana zaczepem przy końcowym domyku
- Maksymalne wysunięcie uszczelki do 14 mm
- Elementy mechanizmu wykonane są ze stali ocynkowanej i wzmocnionego PA z 20 % domieszką włókna szklanego
- Profile wykonane są ze stopu aluminium 6060 T6
- Zawiera uszczelkę domykającą
- Graduated scissor action (seal drops on sliding door guide side before lock side)
- Automatic dropdown seal with reverse actuation by lever, drove by sliding door guide
- 14 mm maximum drop.
- Galvanised steel flat springs and actuators in PA reinforced with 20% glassfibre
- 6060 T6 aluminium alloy profiles
- Closing plug included

### CERTIFICATIONS:

- Tested to 200,000 closing cycle

### CERTYFIKAT:

- Przetestowane na 200,000 cykli zamykania

Kod / Code	Wykończenie Finish	Grubość szkła (mm) Glass thickness (mm)	Długość (mm)* Length (mm) *	Materiał Material
CCS1030A10 PAX	połyskowy alinox / polished alinox	10	1030	aluminium / aluminium
CCS1030A10 NA	anoda srebrna / silver anodized	10	1030	aluminium / aluminium

\* **PRZYCINANIE DŁUGOŚCI:** możliwość skrócenia długości maksymalnie 130 mm po przeciwnej stronie przycisku

\* **TRIMMING LENGTHS** up to 130 mm on the opposite side to the plunger



CDA POLSKA sp. z o.o. sp. k.

**SIEDZIBA WROCŁAW**

ul. Robotnicza 60  
53-608 Wrocław

**T:** +48 71 797 80 28  
**F:** +48 71 797 80 27  
biuro@cdapolska.pl

**ODDZIAŁ GDYNIA**

ul. Morska 306 A  
81-006 Gdynia

**T/F:** +48 58 719 28 78  
gdynia@cdapolska.pl

**ODDZIAŁ WARSZAWA**

ul. Łodygowa 25  
03-687 Warszawa

**T/F:** +48 22 675 05 89  
warszawa@cdapolska.pl

[www.cdapolska.pl](http://www.cdapolska.pl)





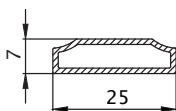
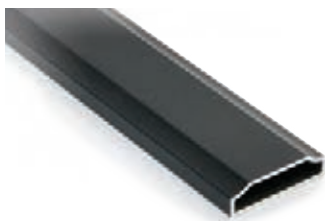


VICTORIA

SZPROSY  
GEORGIAN BAR PROFILE

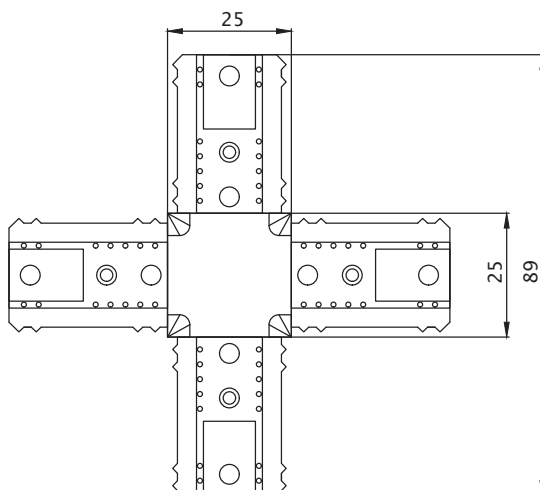




**A7CSR05-2900**Szpros aluminiowy  
Georgian bars profile

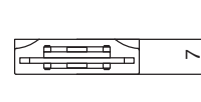
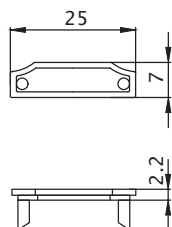
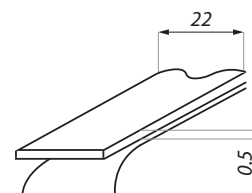
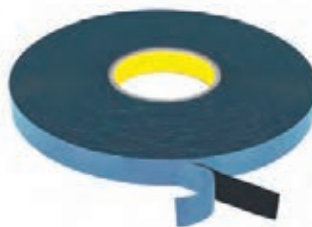
Kod / Code	Wykończenie / Finish
<b>A7CSR05-2900NABL</b>	czarna anoda black anodised

Specyfikacja / Specification	
materiał:	aluminium
materiał:	aluminium
długość (mm)	2900
length (mm)	

**A7CSK0BL**Złącze krzyżowe  
4 way connector

Kod / Code	Wykończenie / Finish
<b>A7CSK05BL MAT</b>	czarny mat black mat

Specyfikacja / Specification	
materiał:	ABS
materiał:	

**A7CNK05BL**Zaślepka  
End cap**A7TD-3000**Dwustronna taśma adhezyjna  
Adhesive tape

Kod / Code	Wykończenie / Finish	Materiał / Material
<b>A7CNK05BL MAT</b>	czarny mat black mat	ABS

Kod / Code	Długość / Length (mm)
<b>A7TD-3000</b>	3000





**COV-FC700**

**AKCESORIA DO STRUKTUR BEZRAMOWYCH**  
PATCH FITTINGS FOR FRAMELESS CONSTRUCTION



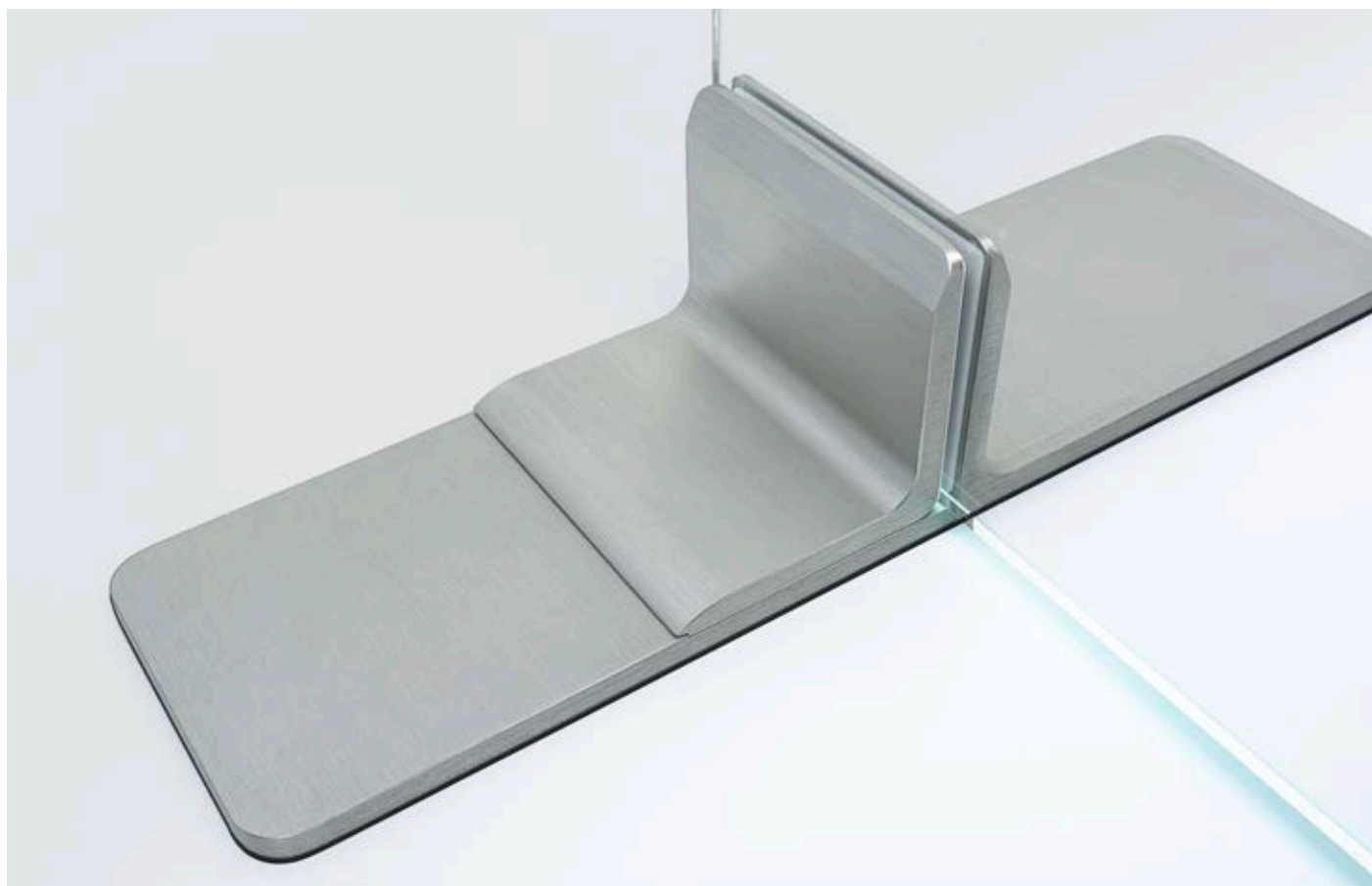
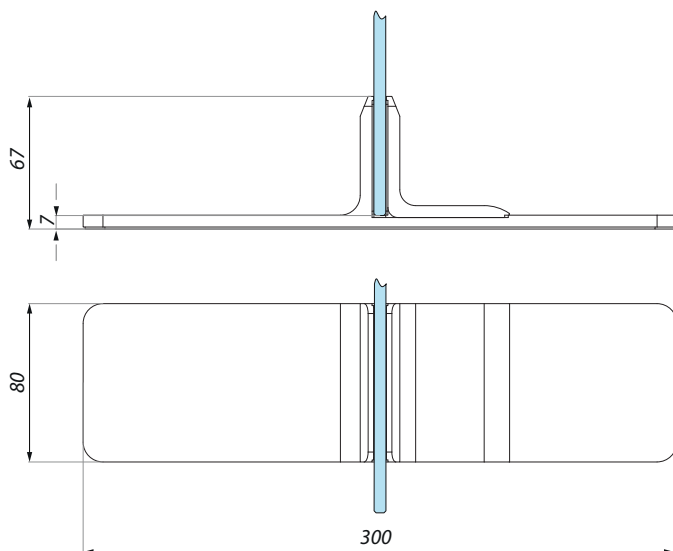
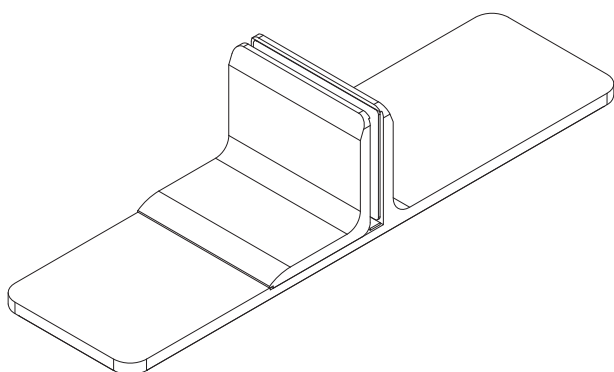


**COV-FC700**

Podstawa pod przesłonę antywirusową  
Base for the antiviral screen

Kod / Code	Wykończenie / Finish
<b>COV-FC700 AX</b>	alinox alinox
<b>COV-FC700 NABL</b>	czarna anoda black anodised

Specyfikacja / Specification	
materiał:	aluminium aluminum
grubość (mm):	regulowana odległość 4 mm - 8 mm w zależności od grubości szkła akrylowego lub szkła
thickness (mm):	adjustable distance 4 mm - 8 mm according to acrylic glass or glass thickness
max. wymiar panela:	1500x1000x8mm
max. panel size:	





REALIZACJA W BIURZE CDA POLSKA

**ERICE STANDARD LINE**  
**ERICE BUSINESS LINE**

ZAMKI I ZAWIASY DO DRZWI SZKLANYCH  
LOCKS AND HINGES FOR GLASS DOOR







**ERICE STANDARD LINE**

**ZAMKI DO DRZWI SZKLANYCH SERIA TGL15**  
LOCKS FOR GLASS DOOR TGL15 RANGE



## ZAMKI CENTRALNE DO DRZWI OTWIERANYCH JEDNOSTRONNIE

CENTRAL LOCKS (SINGLE ACTION)



TGL15S



TGL15SNH



TGL15SBBK

## ZAMKI CENTRALNE DO DRZWI WAHADŁOWYCH

CENTRAL LOCKS (DOUBLE ACTION)



TGL15D



TGL15DNH

## PRZECIWKASETA DO ZAMKÓW

**TGL15S, TGL15SNH, TGL15SBBK**  
STRIKE PATCH FOR TGL15S, TGL15SNH,  
TGL15SBBK LOCKS



TGS10S

## PRZECIWKASETA DO ZAMKÓW

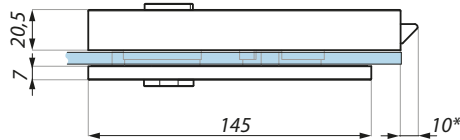
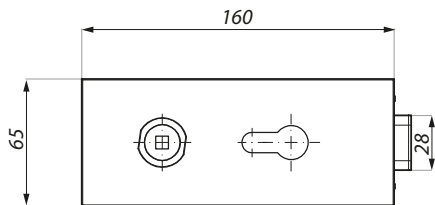
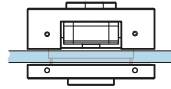
**TGL15D, TGL15DNH**  
STRIKE PATCH FOR TGL15D, TGL15DNH LOCKS



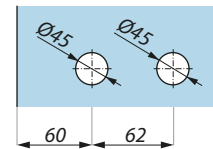
TGS10D

## TGL15S

Zamek centralny do drzwi otwieranych jednostronnie z otworem na wkładkę i klamkę  
Central lock (single action) prepared for europrofile cylinder and lever handle



\*Długość języka w pozycji zamknięcia 17 mm  
\*In close position 17 mm



Przygotowanie szkła  
Glass preparation

Kod / Code	Materiał / Material	Wykończenie / Finish
<b>TGL15S SSS</b>	stal nierdzewna stainless steel	satyna satin
<b>TGL15S NA</b>	aluminium aluminium	anoda srebrna silver anodised
<b>TGL15S NABL</b>	aluminium aluminium	anoda czarna black anodised
<b>TGL15S PSS</b>	stal nierdzewna stainless steel	połysk polished

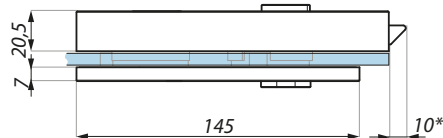
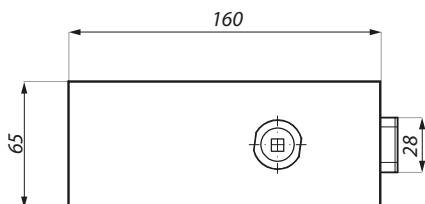
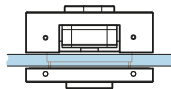
### Specyfikacja / Specification

grubość szkła (mm)  
glass thickness (mm) 8, 10, 12

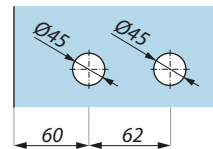
Nie zawiera klamki, wkładki i płytki zaczepowej  
Lever handle, cylinder and keeper plate not included

## TGL15SNH

Zamek centralny do drzwi otwieranych jednostronnie z otworem na klamkę  
Central lock (single action) prepared for lever handle



\*Długość języka w pozycji zamknięcia 17 mm  
\*In close position 17 mm



Przygotowanie szkła  
Glass preparation

Kod / Code	Materiał / Material	Wykończenie / Finish
<b>TGL15SNH SSS</b>	stal nierdzewna stainless steel	satyna satin
<b>TGL15SNH NA</b>	aluminium aluminium	anoda srebrna silver anodised
<b>TGL15SNH NABL</b>	aluminium aluminium	anoda czarna black anodised
<b>TGL15SNH PSS</b>	stal nierdzewna stainless steel	połysk polished

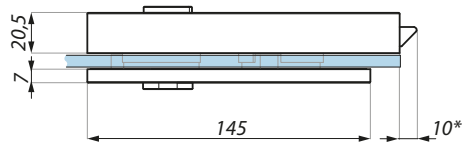
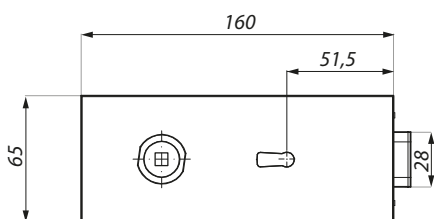
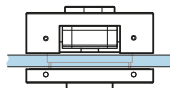
### Specyfikacja / Specification

grubość szkła (mm)  
glass thickness (mm) 8, 10, 12

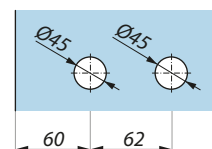
Nie zawiera klamki i płytki zaczepowej  
Lever handle and keeper plate not included

## TGL15SBBK

Zamek centralny do drzwi otwieranych jednostronnie z kluczem i otworem na klamkę  
Central lock (single action) with key, prepared for lever handle



\*Długość języka w pozycji zamknięcia 17 mm  
\*In close position 17 mm



Przygotowanie szkła  
Glass preparation

Kod / Code	Materiał / Material	Wykończenie / Finish
<b>TGL15SBBK SSS</b>	stal nierdzewna stainless steel	satyna satin

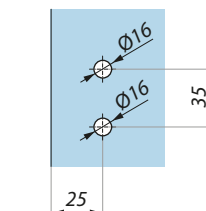
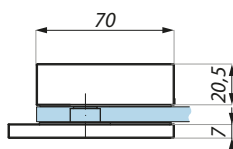
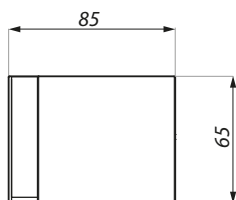
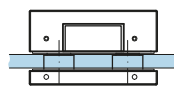
### Specyfikacja / Specification

grubość szkła (mm)  
glass thickness (mm) 8, 10, 12

Nie zawiera klamki i płytki zaczepowej  
Lever handle and keeper plate not included

## TGS10S

Przeciwkaseta do zamków TGL15S, TGL15SNH, TGL15SBBK  
Strike patch for TGL15S, TGL15SNH, TGL15SBBK locks



Przygotowanie szkła  
Glass preparation

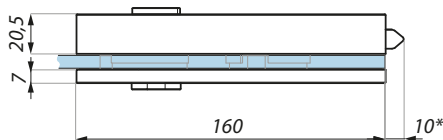
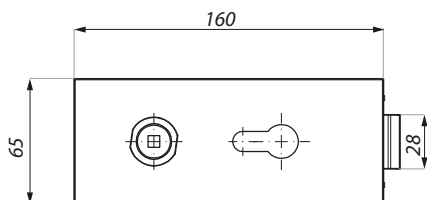
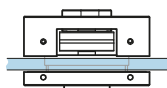
Kod / Code	Materiał / Material	Wykończenie / Finish
<b>TGS10S SSS</b>	stal nierdzewna stainless steel	satyna satin
<b>TGS10S NA</b>	aluminium aluminium	anoda srebrna silver anodised
<b>TGL10S NABL</b>	aluminium aluminium	anoda czarna black anodised
<b>TGS10S PSS</b>	stal nierdzewna stainless steel	połysk polished

### Specyfikacja / Specification

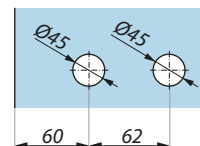
grubość szkła (mm) glass thickness (mm)	8, 10, 12
--	-----------

## TGL15D

Zamek centralny do drzwi wahadłowych z otworem na wkładkę i kłamekę  
Central lock (double action) prepared for europrofile cylinder and lever handle



\*Długość języka w pozycji zamknięcia 17 mm  
\*In close position 17 mm



Przygotowanie szkła  
Glass preparation

Kod / Code	Materiał / Material	Wykończenie / Finish
<b>TGL15D SSS</b>	stal nierdzewna stainless steel	satyna satin

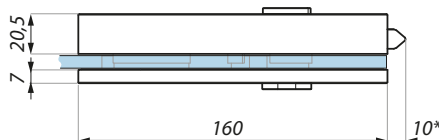
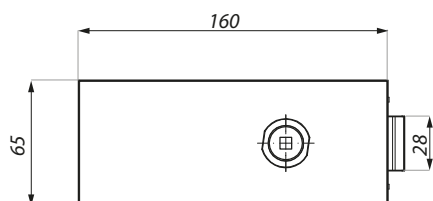
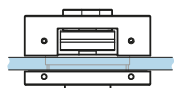
### Specyfikacja / Specification

grubość szkła (mm) glass thickness (mm)	8, 10, 12
--	-----------

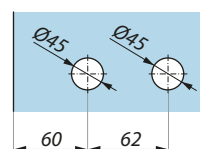
Nie zawiera kłameki, wkładki i płytki zaczepowej  
Lever handle, cylinder and keeper plate not included

## TGL15DNH

Zamek centralny do drzwi wahadłowych z otworem na kłamekę  
Central lock (double action) prepared for lever handle



\*Długość języka w pozycji zamknięcia 17 mm  
\*In close position 17 mm



Przygotowanie szkła  
Glass preparation

Kod / Code	Materiał / Material	Wykończenie / Finish
<b>TGL15DNH SSS</b>	stal nierdzewna stainless steel	satyna satin

### Specyfikacja / Specification

grubość szkła (mm) glass thickness (mm)	8, 10, 12
--	-----------

Nie zawiera kłameki i płytki zaczepowej  
Lever handle and keeper plate not included



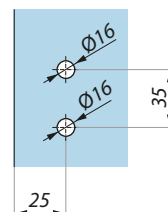
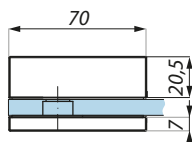
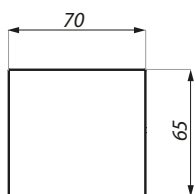
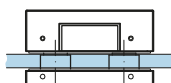
## TGS10D

Przeciwkaseta do zamków TGL15D, TGL15DNH  
Strike patch for TGL15D, TGL15DNH locks

Kod / Code	Materiał / Material	Wykończenie / Finish
<b>TGS10D SSS</b>	stal nierdzewna stainless steel	satyna satin

### Specyfikacja / Specification

grubość szkła (mm) glass thickness (mm)	8, 10, 12
--	-----------



Przygotowanie szkła  
Glass preparation

## ZAWIASY POWIĄZANE RELATED HINGES



TGH11



TGH12



TGH122



TGH13SET



TGCR312

## KLAMKI POWIĄZANE RELATED HANDLES



TGLH01



TGLH02



TGLH03



TGLH04



TGLH05



TGLH06

## WKŁADKI POWIĄZANE RELATED CYLINDERS



**ERICE STANDARD LINE**

**ZAMKI DO DRZWI SZKLANYCH SERIA TGL35**  
LOCKS FOR GLASS DOOR TGL35 RANGE



## ZAMKI CENTRALNE DO DRZWI OTWIERANYCH JEDNOSTRONNIE

CENTRAL LOCKS (SINGLE ACTION)



TGL35S



TGL35SNH



TGL35SBBK

## ZAMKI CENTRALNE DO DRZWI WAHADŁOWYCH

CENTRAL LOCKS (DOUBLE ACTION)



TGL35D



TGL35DNH

**PRZECIWKASETA DO ZAMKÓW  
TGL35S, TGL35SNH, TGL35SBBK,**  
STRIKE PATCH FOR TGL35S, TGL35SNH,  
TGL35SBBK LOCKS



TGS30S

**PRZECIWKASETA DO ZAMKÓW  
TGL35D, TGL35DNH**

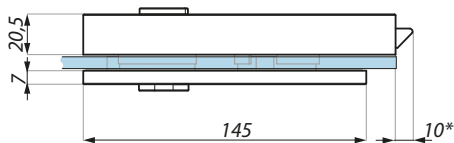
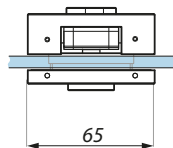
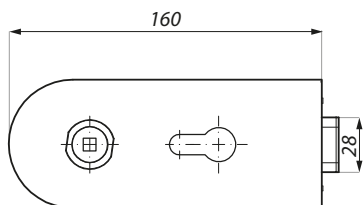
STRIKE PATCH FOR TGL35D, TGL35DNH LOCKS



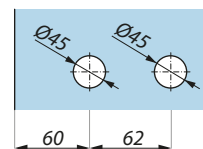
TGS30D

## TGL35S

Zamek centralny do drzwi jednostronnych z otworem na wkładkę i klamkę  
Central lock (single action) prepared for europrofile cylinder and lever handle



\*Długość języka w pozycji zamknięcia 17 mm  
\*In close position 17 mm



Przygotowanie szkła  
Glass preparation

Kod / Code	Materiał / Material	Wykończenie / Finish
<b>TGL35S SSS</b>	stal nierdzewna stainless steel	satyna satin
<b>TGL35S NA</b>	aluminium aluminium	anoda srebrna silver anodised
<b>TGL35S NABL</b>	aluminium aluminium	anoda czarna black anodised
<b>TGL35S PSS</b>	stal nierdzewna stainless steel	połysk polished

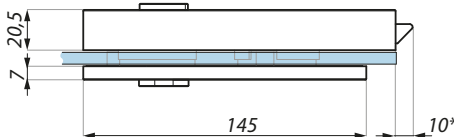
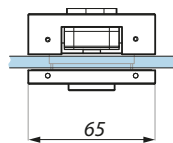
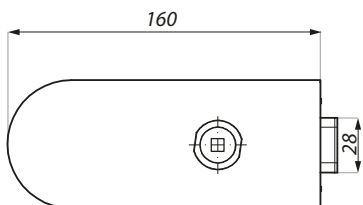
### Specyfikacja / Specification

grubość szkła (mm)  
glass thickness (mm) 8, 10, 12

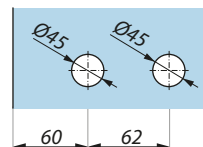
Nie zawiera klamki, wkładki i płytki zaczepowej  
Lever handle, cylinder and keeper plate not included

## TGL35SNH

Zamek centralny do drzwi jednostronnych z otworem na klamkę  
Central lock (single action) prepared for lever handle



\*Długość języka w pozycji zamknięcia 17 mm  
\*In close position 17 mm



Przygotowanie szkła  
Glass preparation

Kod / Code	Materiał / Material	Wykończenie / Finish
<b>TGL35SNH SSS</b>	stal nierdzewna stainless steel	satyna satin
<b>TGL35SNH NA</b>	aluminium aluminium	anoda srebrna silver anodised
<b>TGL35SNH PSS</b>	stal nierdzewna stainless steel	połysk polish

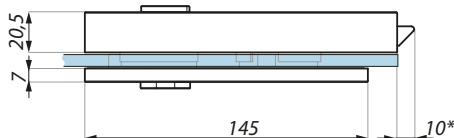
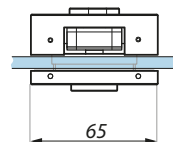
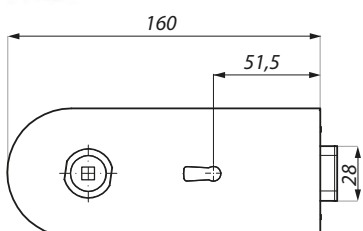
### Specyfikacja / Specification

grubość szkła (mm)  
glass thickness (mm) 8, 10, 12

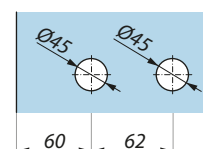
Nie zawiera klamki i płytki zaczepowej  
Lever handle and keeper plate not included

## TGL35SBBK

Zamek centralny do drzwi jednostronnych z kluczem i otworem na klamkę  
Central lock (single action) with key, prepared for lever handle



\*Długość języka w pozycji zamknięcia 17 mm  
\*In close position 17 mm



Przygotowanie szkła  
Glass preparation

Kod / Code	Materiał / Material	Wykończenie / Finish
<b>TGL35SBBK SSS</b>	stal nierdzewna stainless steel	satyna satin

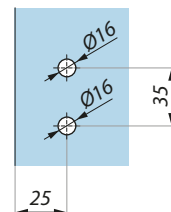
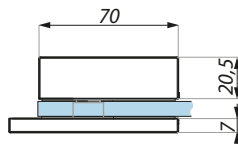
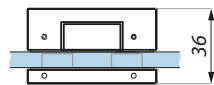
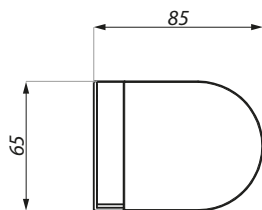
### Specyfikacja / Specification

grubość szkła (mm)  
glass thickness (mm) 8, 10, 12

Nie zawiera klamki i płytki zaczepowej  
Lever handle and keeper plate not included

## TGS30S

Przeciwkaseta do zamków TGL35S, TGL35SNH, TGL35SBBK  
Strike patch for TGL35S, TGL35SNH, TGL35SBBK locks



Przygotowanie szkła  
Glass preparation

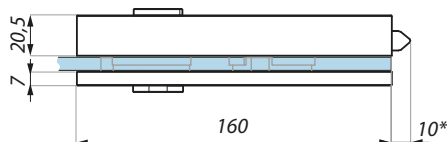
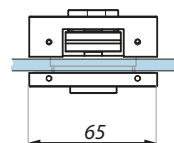
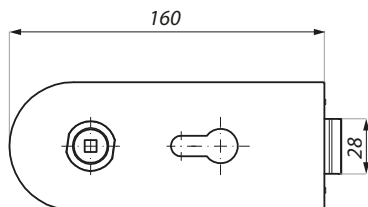
Kod / Code	Materiał / Material	Wykończenie / Finish
<b>TGS30S SSS</b>	stal nierdzewna stainless steel	satyna satin
<b>TGS30S NA</b>	aluminium aluminium	anoda srebrna silver anodised
<b>TGS30S PSS</b>	stal nierdzewna stainless steel	połysk polish

### Specyfikacja / Specification

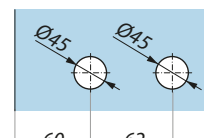
grubość szkła (mm) glass thickness (mm)	8, 10, 12
--	-----------

## TGL35D

Zamek centralny do drzwi wahadłowych z otworem na wkładkę i kłamekę  
Central lock (double action) prepared for europrofile cylinder and lever handle



\*Długość języka w pozycji zamknięcia 17 mm  
\*In close position 17 mm



Przygotowanie szkła  
Glass preparation

Kod / Code	Materiał / Material	Wykończenie / Finish
<b>TGL35D SSS</b>	stal nierdzewna stainless steel	satyna satin

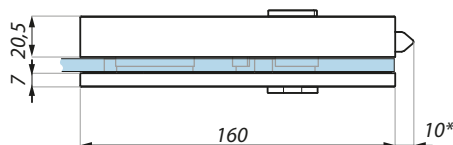
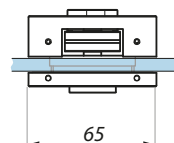
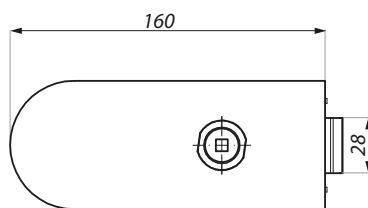
### Specyfikacja / Specification

grubość szkła (mm) glass thickness (mm)	8, 10, 12
--	-----------

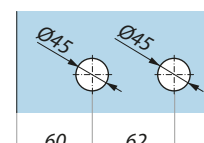
Nie zawiera kłameki, wkładki i płytki zaczepowej  
Lever handle, cylinder and keeper plate not included

## TGL35DNH

Zamek centralny do drzwi wahadłowych z otworem na kłamekę  
Central lock (double action) prepared for lever handle



\*Długość języka w pozycji zamknięcia 17 mm  
\*In close position 17 mm



Przygotowanie szkła  
Glass preparation

Kod / Code	Materiał / Material	Wykończenie / Finish
<b>TGL35DNH SSS</b>	stal nierdzewna stainless steel	satyna satin

### Specyfikacja / Specification

grubość szkła (mm) glass thickness (mm)	8, 10, 12
--	-----------

Nie zawiera kłameki i płytki zaczepowej  
Lever handle and keeper plate not included



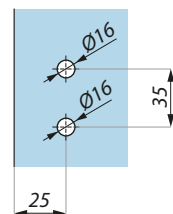
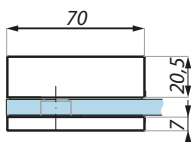
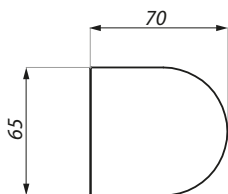
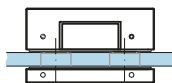
## TGS30D

Przeciwkaseta do zamków TGL35D, TGL35DNH  
Strike patch for TGL35D, TGL35DNH locks

Kod / Code	Materiał / Material	Wykończenie / Finish
<b>TGS30D SSS</b>	stal nierdzewna stainless steel	satyna satin

### Specyfikacja / Specification

grubość szkła (mm) glass thickness (mm)	8, 10, 12
--	-----------



Przygotowanie szkła  
Glass preparation

## ZAWIASY POWIĄZANE RELATED HINGES



TGH31



TGH32



TGH322



TGH33SET



TGCR311

## KLAMKI POWIĄZANE RELATED HANDLES



TGLH01



TGLH02



TGLH03



TGLH04



TGLH05



TGLH06

## WKŁADKI POWIĄZANE RELATED CYLINDERS



**ERICE STANDARD LINE**

**ZAMKI DO DRZWI SZKLANYCH SERIA TGL45**  
LOCKS FOR GLASS DOOR TGL45 RANGE



## ZAMKI CENTRALNE DO DRZWI OTWIERANYCH JEDNOSTRONNIE

CENTRAL LOCKS (SINGLE ACTION)



TGL45S



TGL45SNH



TGL45SBBK

## ZAMKI CENTRALNE DO DRZWI WAHADŁOWYCH

CENTRAL LOCKS (DOUBLE ACTION)



TGL45D



TGL45DNH

### PRZECIWKASETA DO ZAMKÓW TGL45S, TGL45SNH, TGL45SBBK

STRIKE PATCH FOR TGL45S, TGL45SNH,  
TGL45SBBK LOCKS



TGS40S

### PRZECIWKASETA DO ZAMKÓW TGL45D, TGL45DNH

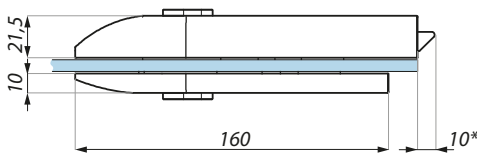
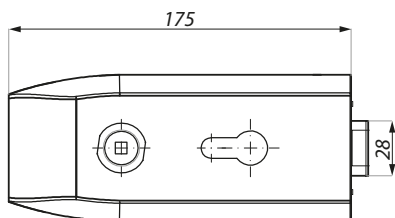
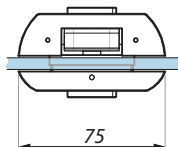
STRIKE PATCH FOR TGL45D, TGL45DNH  
LOCKS



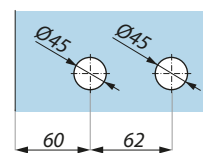
TGS40D

## TGL45S

Zamek centralny do drzwi jednostronnych z otworem na wkładkę i klamkę  
Central lock (single action) prepared for europrofile cylinder and lever handle



\*Długość języka w pozycji zamknięcia 17 mm  
\*In close position 17 mm



Przygotowanie szkła  
Glass preparation

Kod / Code	Materiał / Material	Wykończenie / Finish
<b>TGL45S SSS</b>	stal nierdzewna stainless steel	satyna satin
<b>TGL45S NA</b>	aluminium aluminium	anoda srebrna silver black anodised

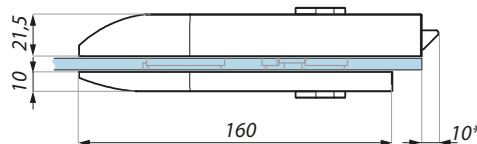
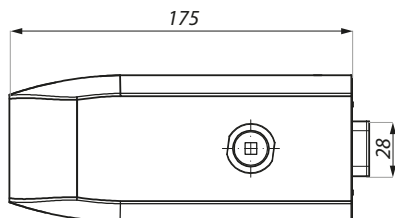
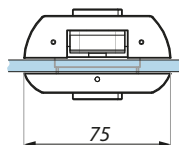
### Specyfikacja / Specification

grubość szkła (mm)  
glass thickness (mm) 8, 10, 12

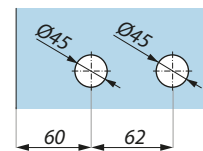
Nie zawiera klamki, wkładki i płytki zaczepowej  
Lever handle, cylinder and keeper plate not included

## TGL45SNH

Zamek centralny do drzwi jednostronnych z otworem na klamkę  
Central lock (single action) prepared for lever handle



\*Długość języka w pozycji zamknięcia 17 mm  
\*In close position 17 mm



Przygotowanie szkła  
Glass preparation

Kod / Code	Materiał / Material	Wykończenie / Finish
<b>TGL45SNH SSS</b>	stal nierdzewna stainless steel	satyna satin
<b>TGL45SNH NA</b>	aluminium aluminium	anoda srebrna silver black anodised

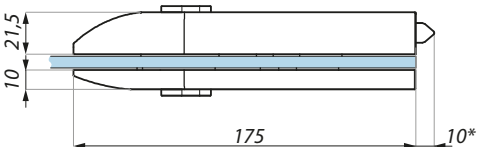
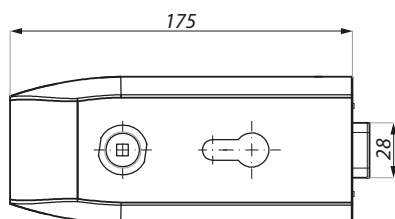
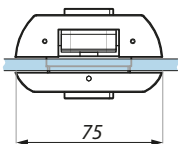
### Specyfikacja / Specification

grubość szkła (mm)  
glass thickness (mm) 8, 10, 12

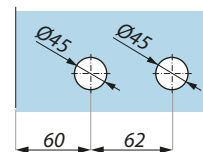
Nie zawiera klamki i płytki zaczepowej  
Lever handle and keeper plate not included

## TGL45SBBK

Zamek centralny do drzwi jednostronnych z kluczem i otworem na klamkę  
Central lock (single action) with key, prepared for lever handle



\*Długość języka w pozycji zamknięcia 17 mm  
\*In close position 17 mm



Przygotowanie szkła  
Glass preparation

Kod / Code	Materiał / Material	Wykończenie / Finish
<b>TGL45SBBK SSS</b>	stal nierdzewna stainless steel	satyna satin

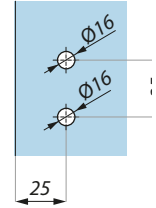
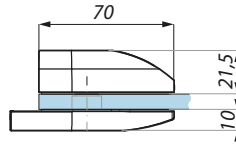
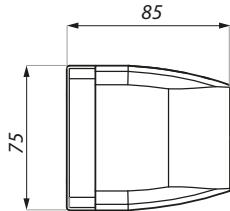
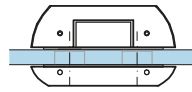
### Specyfikacja / Specification

grubość szkła (mm)  
glass thickness (mm) 8, 10, 12

Nie zawiera klamki i płytki zaczepowej  
Lever handle and keeper plate not included

## TGS40S

Przeciwkaseta do zamków TGL45S, TGL45SNH, TGL45SBBK  
Strike patch for TGL45S, TGL45SNH, TGL45SBBK locks



Przygotowanie szkła  
Glass preparation

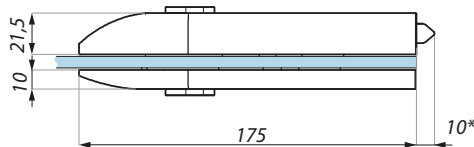
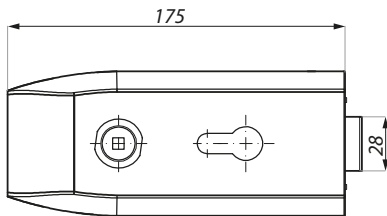
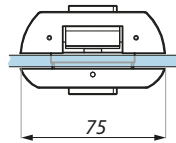
Kod / Code	Materiał / Material	Wykończenie / Finish
<b>TGS40S SSS</b>	stal nierdzewna stainless steel	satyna satin
<b>TGS40S NA</b>	aluminium aluminium	anoda srebrna silver black anodised

### Specyfikacja / Specification

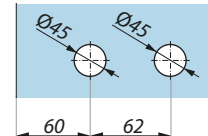
grubość szkła (mm) glass thickness (mm)	8, 10, 12
--	-----------

## TGL45D

Zamek centralny do drzwi wahadłowych z otworem na wkładkę i kłamekę  
Central lock (double action) prepared for europrofile cylinder and lever handle



\*Długość języka w pozycji zamknięcia 17 mm  
\*In close position 17 mm



Przygotowanie szkła  
Glass preparation

Kod / Code	Materiał / Material	Wykończenie / Finish
<b>TGL45D SSS</b>	stal nierdzewna stainless steel	satyna satin

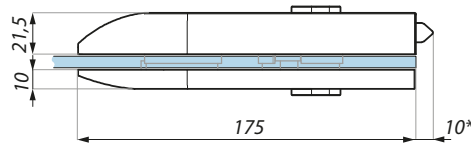
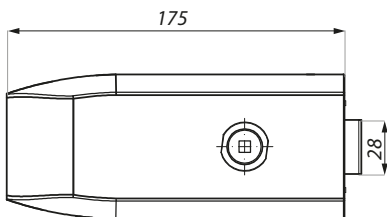
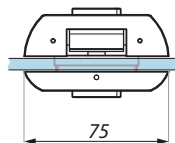
### Specyfikacja / Specification

grubość szkła (mm) glass thickness (mm)	8, 10, 12
--	-----------

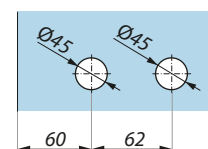
Nie zawiera kłameki, wkładki i płytki zaczepowej  
Lever handle, cylinder and keeper plate not included

## TGL45DNH

Zamek centralny do drzwi wahadłowych z otworem na kłamekę  
Central lock (double action) prepared for lever handle



\*Długość języka w pozycji zamknięcia 17 mm  
\*In close position 17 mm



Przygotowanie szkła  
Glass preparation

Kod / Code	Materiał / Material	Wykończenie / Finish
<b>TGL45DNH SSS</b>	stal nierdzewna stainless steel	satyna satin

### Specyfikacja / Specification

grubość szkła (mm) glass thickness (mm)	8, 10, 12
--	-----------

Nie zawiera kłameki i płytki zaczepowej  
Lever handle and keeper plate not included



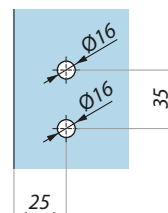
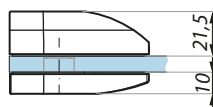
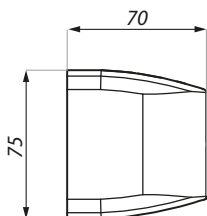
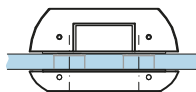
## TGS40D

Przeciwkaseta do zamków TGL45D, TGL45DNH  
Strike patch for TGL45D, TGL45DNH locks

Kod / Code	Materiał / Material	Wykończenie / Finish
<b>TGS40D SSS</b>	stal nierdzewna stainless steel	satyna satin

### Specyfikacja / Specification

grubość szkła (mm) glass thickness (mm)	8, 10, 12
--	-----------



Przygotowanie szkła  
Glass preparation

## ZAWIASY POWIĄZANE RELATED HINGES



TGH41



TGH42



TGH422



TGH33SET



TGCR311

## KLAMKI POWIĄZANE RELATED HANDLES



TGLH01



TGLH02



TGLH03



TGLH04



TGLH05



TGLH06

## WKŁADKI POWIĄZANE RELATED CYLINDERS



**ERICE STANDARD LINE**

**ZAMKI DO DRZWI SZKLANYCH SERIA TGL40**  
LOCKS FOR GLASS DOOR TGL40 RANGE



## ZAMKI CENTRALNE DO DRZWI OTWIERANYCH JEDNOSTRONNIE

CENTRAL LOCKS (SINGLE ACTION)



TGL40S



TGL40SNH

## ZAMKI CENTRALNE DO DRZWI WAHADŁOWYCH

CENTRAL LOCKS (DOUBLE ACTION)



TGL40D



TGL40DNH

## PRZECIWKASETA DO ZAMKÓW TGL40S, TGL40SNH

STRIKE PATCH FOR TGL40S, TGL40SNH LOCKS



TGS40S

## PRZECIWKASETA DO ZAMKÓW TGL40D, TGL40DNH

STRIKE PATCH FOR TGL40D, TGL40DNH LOCKS



TGS40D

## TGL40S

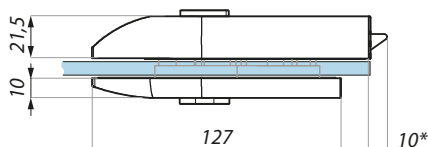
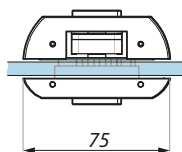
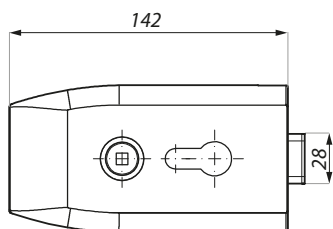
Zamek centralny do drzwi jednostronnych z otworem na wkładkę i klamkę  
Central lock (single action) prepared for europrofile cylinder and lever handle

Kod / Code	Materiał / Material	Wykończenie / Finish
<b>TGL40S SSS</b>	stal nierdzewna stainless steel	satyna satin

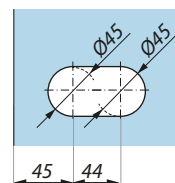
### Specyfikacja / Specification

grubość szkła (mm)  
glass thickness (mm) 8, 10, 12

Nie zawiera klamki, wkładki i płytki zaczepowej  
Lever handle, cylinder and keeper plate not included



\*Długość języka w pozycji zamknięcia 17 mm  
\*In close position 17 mm



Przygotowanie szkła  
Glass preparation

## TGL40SNH

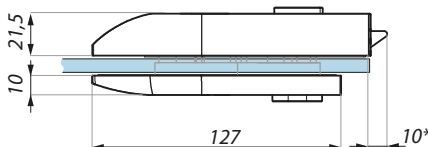
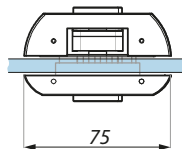
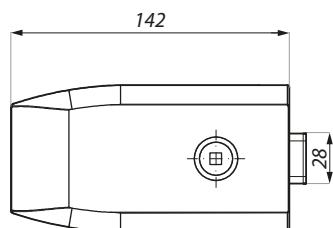
Zamek centralny do drzwi jednostronnych z otworem na klamkę  
Central lock (single action) prepared for lever handle

Kod / Code	Materiał / Material	Wykończenie / Finish
<b>TGL40SNH SSS</b>	stal nierdzewna stainless steel	satyna satin

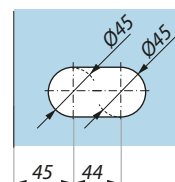
### Specyfikacja / Specification

grubość szkła (mm)  
glass thickness (mm) 8, 10, 12

Nie zawiera klamki i płytki zaczepowej  
Lever handle and keeper plate not included



\*Długość języka w pozycji zamknięcia 17 mm  
\*In close position 17 mm



Przygotowanie szkła  
Glass preparation

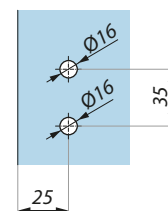
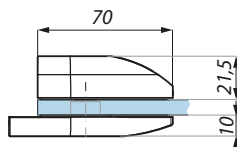
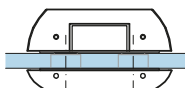
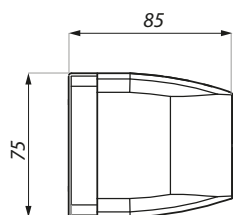
## TGS40S

Przeciwkaseata do zamków TGL40S, TGL40SNH  
Strike patch for TGL40S, TGL40SNH locks

Kod / Code	Materiał / Material	Wykończenie / Finish
<b>TGS40S SSS</b>	stal nierdzewna stainless steel	satyna satin
<b>TGS40S NA</b>	aluminium aluminium	anoda srebrna silver black anodised

### Specyfikacja / Specification

grubość szkła (mm)  
glass thickness (mm) 8, 10, 12



Przygotowanie szkła  
Glass preparation

## TGL40D

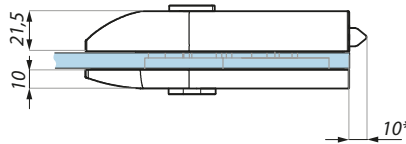
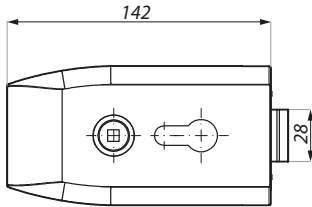
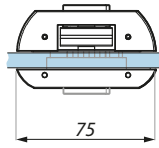
Zamek centralny do drzwi wahadłowych z otworem na wkładkę i kłamekę  
Central lock (double action) prepared for europrofile cylinder and lever handle

Kod / Code	Materiał / Material	Wykończenie / Finish
<b>TGL40D SSS</b>	stal nierdzewna stainless steel	satyna satin

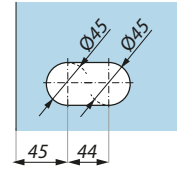
### Specyfikacja / Specification

grubość szkła (mm)  
glass thickness (mm) 8, 10, 12

Nie zawiera kłameki i płytki zaczepowej  
Lever handle and keeper plate not included



\*Długość języka w pozycji zamknięcia 17 mm  
\*In close position 17 mm



Przygotowanie szkła  
Glass preparation

## TGL40DNH

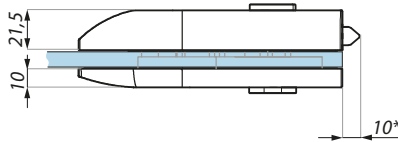
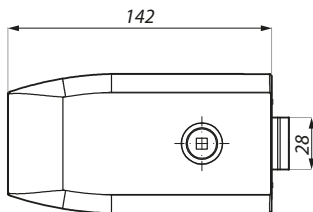
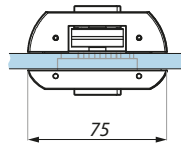
Zamek centralny do drzwi wahadłowych z otworem na kłamekę  
Central lock (double action) prepared for lever handle

Kod / Code	Materiał / Material	Wykończenie / Finish
<b>TGL40DNH SSS</b>	stal nierdzewna stainless steel	satyna satin

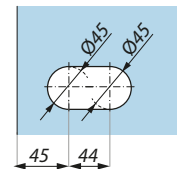
### Specyfikacja / Specification

grubość szkła (mm)  
glass thickness (mm) 8, 10, 12

Nie zawiera kłameki i płytki zaczepowej  
Lever handle and keeper plate not included



\*Długość języka w pozycji zamknięcia 17 mm  
\*In close position 17 mm



Przygotowanie szkła  
Glass preparation

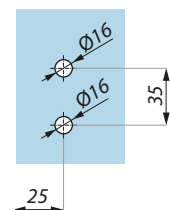
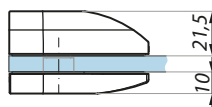
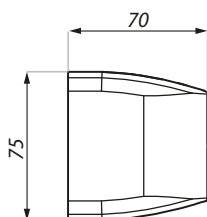
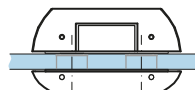
## TGS40D

Przeciwkaseta do zamków TGL40D, TGL40DNH  
Strike patch for TGL40D, TGL40DNH locks

Kod / Code	Materiał / Material	Wykończenie / Finish
<b>TGS40D SSS</b>	stal nierdzewna stainless steel	satyna satin

### Specyfikacja / Specification

grubość szkła (mm)  
glass thickness (mm) 8, 10, 12



Przygotowanie szkła  
Glass preparation



## ZAWIASY POWIĄZANE

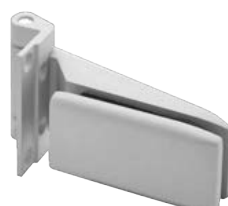
RELATED HINGES



TGH41



TGH42



TGH33SET



TGCR311

## KLAMKI POWIĄZANE

RELATED HANDLES



TGLH01



TGLH02



TGLH03



TGLH04



TGLH05



TGLH06

## WKŁADKI POWIĄZANE

RELATED CYLINDERS



**ERICE STANDARD LINE**

**ZAMKI DO DRZWI SZKLANYCH SERIA TGL60**  
LOCKS FOR GLASS DOOR TGL60 RANGE



**ZAMKI CENTRALNE DO DRZWI  
OTWIERANYCH JEDNOSTRONNIE**  
CENTRAL LOCKS (SINGLE ACTION)



TGL60S



TGL60SNH

**PRZECIWKASETA DO  
ZAMKÓW TGL60S, TGL60SNH**  
STRIKE PATCH FOR TGL60S,  
TGL60SNH LOCKS



TGS60S

**ZAWIASY POWIĄZANE**  
RELATED HINGES



TGH31



TGH32



TGH322



TGH33SET



TGCR311

**KLAMKI POWIĄZANE**  
RELATED HANDLES



TGLH01



TGLH02



TGLH03



TGLH04



TGLH05

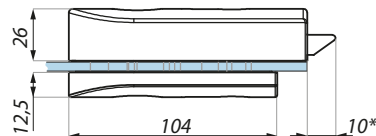
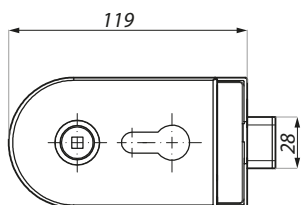
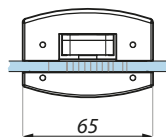


TGLH06

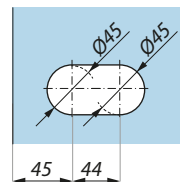
**WKŁADKI POWIĄZANE**  
RELATED CYLINDERS

## TGL60S

Zamek centralny do drzwi jednostronnych z otworem na wkładkę i klamkę  
Central lock (single action) prepared for europrofile cylinder and lever handle



\*Długość języka w pozycji zamknięcia 17 mm  
\*In close position 17 mm



Przygotowanie szkła  
Glass preparation

Kod / Code	Materiał / Material	Wykończenie / Finish
<b>TGL60S SSS</b>	stal nierdzewna stainless steel	satyna satin
<b>TGL60S NA</b>	aluminium aluminium	anoda srebrna silver black anodised

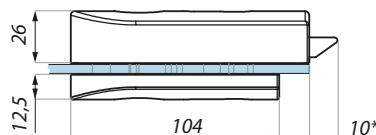
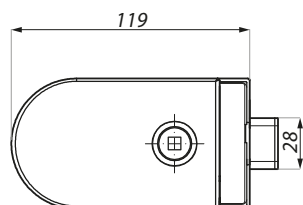
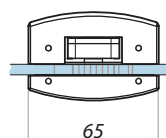
### Specyfikacja / Specification

grubość szkła (mm)  
glass thickness (mm) 8, 10, 12

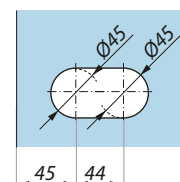
Nie zawiera klamki, wkładki i płytki zaczepowej  
Lever handle, cylinder and keeper plate not included

## TGL60SNH

Zamek centralny do drzwi jednostronnych z otworem na klamkę  
Central lock (single action) prepared for lever handle



\*Długość języka w pozycji zamknięcia 17 mm  
\*In close position 17 mm



Przygotowanie szkła  
Glass preparation

Kod / Code	Materiał / Material	Wykończenie / Finish
<b>TGL60SNH SSS</b>	stal nierdzewna stainless steel	satyna satin
<b>TGL60SNH NA</b>	aluminium aluminium	anoda srebrna silver black anodised

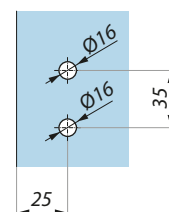
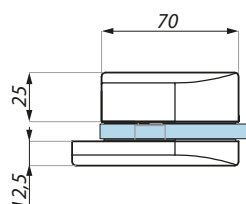
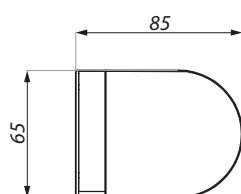
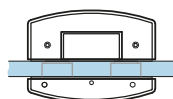
### Specyfikacja / Specification

grubość szkła (mm)  
glass thickness (mm) 8, 10, 12

Nie zawiera klamki i płytki zaczepowej  
Lever handle and keeper plate not included

## TGS60S

Przeciwkaseta do zamków TGL60S, TGL60SNH  
Strike patch for TGL60S, TGL60SNH locks



Przygotowanie szkła  
Glass preparation

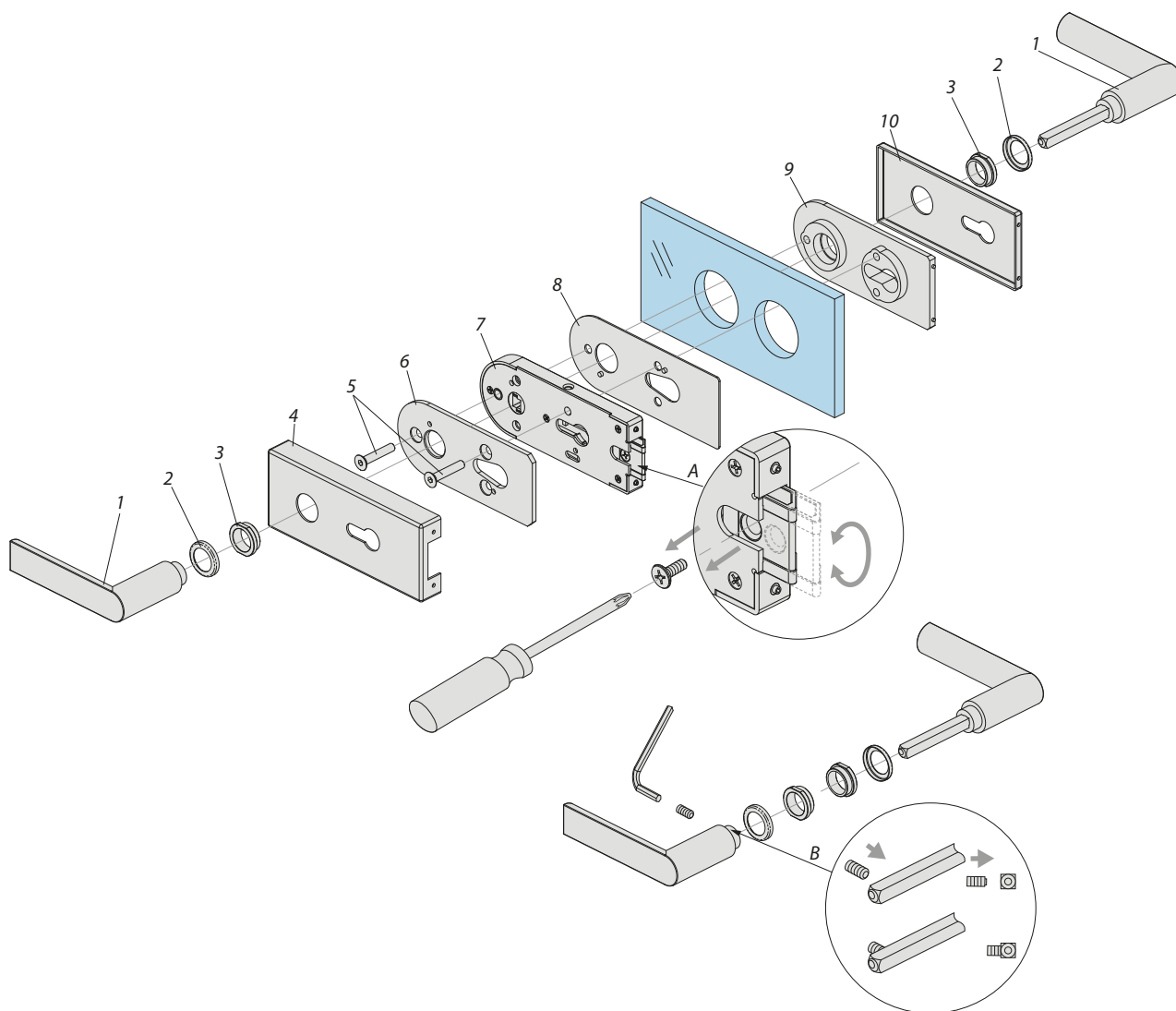
Kod / Code	Materiał / Material	Wykończenie / Finish
<b>TGS60S SSS</b>	stal nierdzewna stainless steel	satyna satin
<b>TGS60S NA</b>	aluminium aluminium	anoda srebrna silver black anodised

### Specyfikacja / Specification

grubość szkła (mm)  
glass thickness (mm) 8, 10, 12

# POŁĄCZENIE ELEMENTÓW SKŁADOWYCH ZAMKA

## ASSEMBLY INFORMATION LOCK COMPONENTS



### SKŁADOWE ZAMKA

#### LOCK COMPONENTS

- 1. Klamka  
Lever handle with square pin

---

- 2. Maskownica rozety  
Rose covers

---

- 3. Rozeta nylonowa  
Nylon roses

---

- 4. Maskownica zamka  
Cover - lock side

---

- 5. Śruby mocujące (2szt.)  
Fixing screws

---

- 6. Płytkę dociskową  
Clamping plate

---

- 7. Mechanizm zamka  
Lock mechanism

---

- 8. Nylonowa podkładka  
Nylon gasket

---

- 9. Nylonowa płytka bazowa  
Nylon clamping plate

---

- 10. Maskownica  
Cover - nylon clamping plate side

---

- A. Poprzez obrócenie strony zapadki zamka i kasety mechanizmu o 180deg. można zmienić stronę pracy zamka z lewej na prawą.  
By rotating the latch bolt, the handling (left or right) can be adjusted to suit the side condition.

---

- B. Poprzez wwiercenie się wkrętu w trzpień klamki, następuje trwałe nierozwalne połączenie pomiędzy dwiema częściami klamki.  
By drilling a screw into the handle shaft, there will be a permanent and unbreakable connection between the two handle parts.

---





**ERICE BUSINESS LINE**

**ZAMKI DO DRZWI SZKLANYCH SERIA TGL70**  
LOCKS FOR GLASS DOOR TGL70 RANGE



## FUNKCJONALNOŚĆ I NIEZAWODNOŚĆ

PRODUKT WYSOKIEJ JAKOŚCI, DLA DRZWI O WYSOKIEJ CZĘSTOTLIWOŚCI UŻYTKOWANIA

FUNCTIONALITY AND RELIABILITY

A QUALITY PRODUCT FOR HIGH FREQUENCY DOORS.

### ZAMKI CENTRALNE PIONOWE DO DRZWI OTWIERANYCH JEDNOSTRONNIE

VERTICAL CENTRAL LOCKS (SINGLE ACTION)



TGL70L

TGL70R

### PRZECIWKASETY DO ZAMKÓW TGL70L, TGL70R

STRIKE PATCHES FOR TGL70L, TGL70R LOCKS



TGS70L

TGS70R

### ZAWIASY POWIĄZANE

RELATED HINGES



TGH13



TGCR312

### KLAMKI POWIĄZANE

RELATED HANDLES



TGLH01



TGLH02



TGLH03



TGLH04



TGLH05



TGLH06

### WKŁADKI POWIĄZANE

RELATED CYLINDERS

## TGL70L

Zamek centralny pionowy do drzwi lewych otwieranych jednostronnie z otworem na wkładkę i klamkę, lewy

Vertical central lock (single action) prepared for europrofile cylinder and lever handle, left

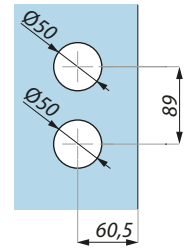
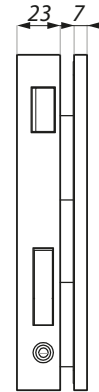
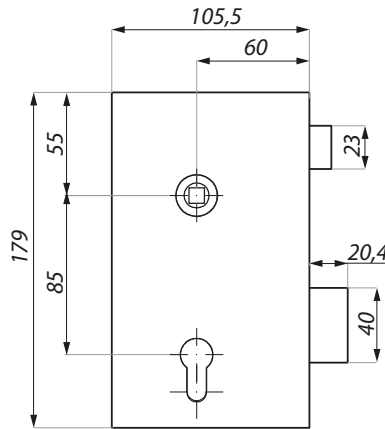
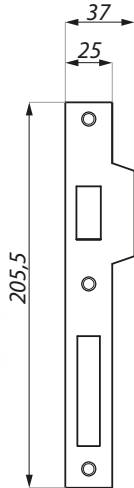
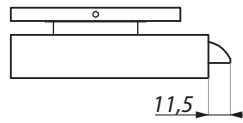
Kod / Code	Materiał / Material	Wykończenie / Finish
<b>TGL70L SSS</b>	stal nierdzewna stainless steel	satyna satin

### Specyfikacja / Specification

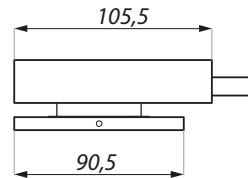
grubość szkła (mm)  
glass thickness (mm) 8, 10, 12

Zawiera płytkę zaczepową  
Keeper plate included

Nie zawiera klamki i wkładki  
Lever handle and cylinder not included



Przygotowanie szkła  
Glass preparation



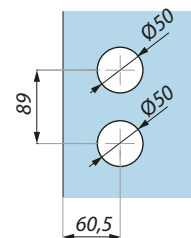
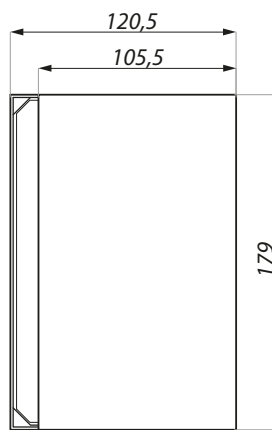
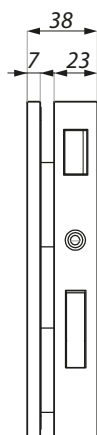
## TGS70L

Przeciwkaseta do zamka TGL70L, lewa  
Strike patch for TGL70L lock, left

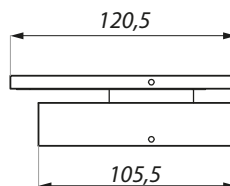
Kod / Code	Materiał / Material	Wykończenie / Finish
<b>TGS70L SSS</b>	stal nierdzewna stainless steel	satyna satin

### Specyfikacja / Specification

grubość szkła (mm)  
glass thickness (mm) 8, 10, 12



Przygotowanie szkła  
Glass preparation



## TGL70R

Zamek centralny pionowy do drzwi prawych otwieranych jednostronnie z otworem na wkładkę i klamkę, prawy  
Vertical central lock (single action) prepared for europrofile cylinder and lever handle, right

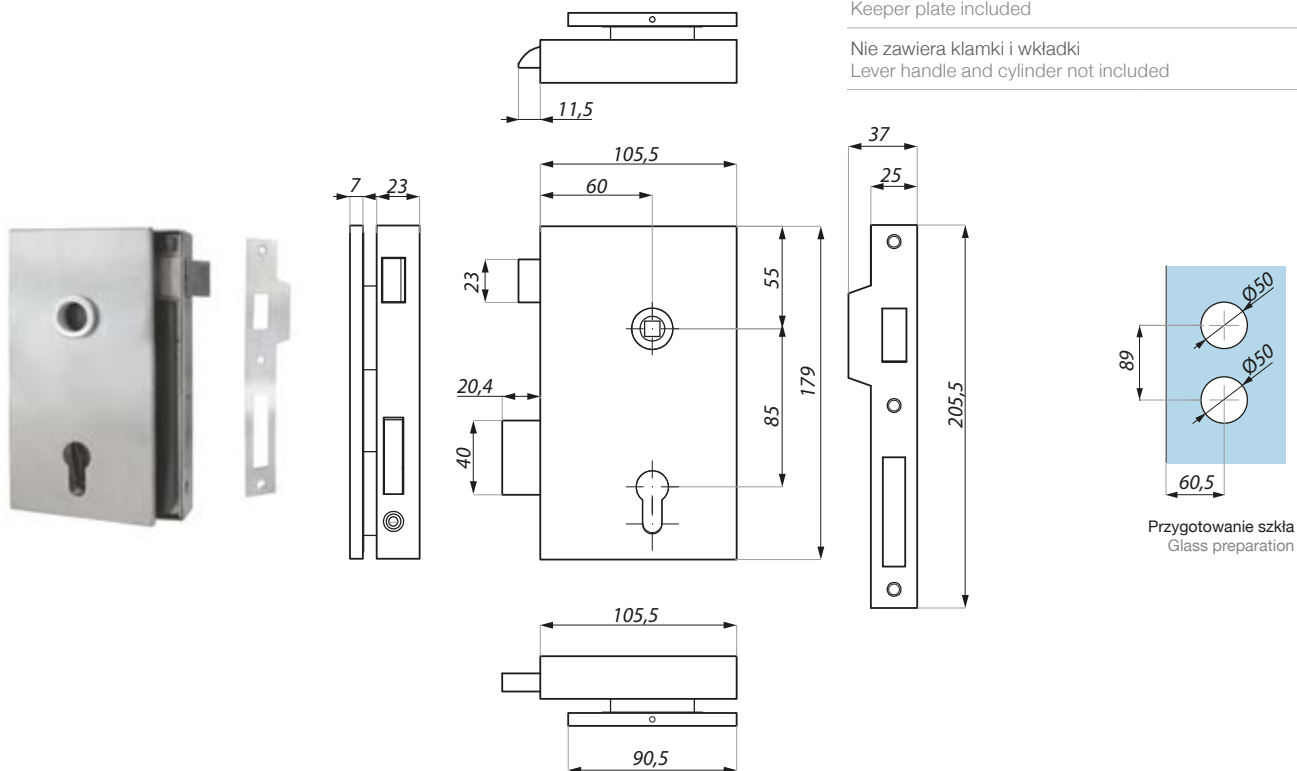
Kod / Code	Materiał / Material	Wykończenie / Finish
<b>TGL70R SSS</b>	stal nierdzewna stainless steel	satyna satin

### Specyfikacja / Specification

grubość szkła (mm)  
glass thickness (mm) 8, 10, 12

Zawiera płytkę zaczepową  
Keeper plate included

Nie zawiera klamki i wkładki  
Lever handle and cylinder not included



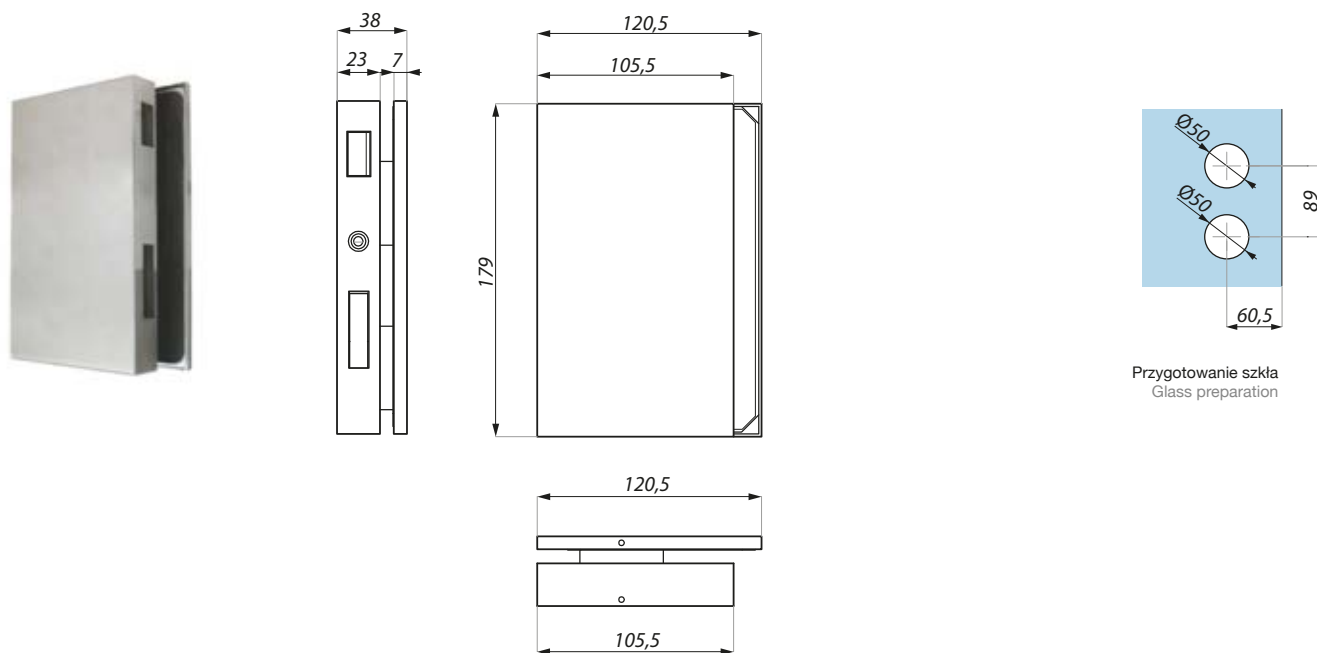
## TGS70R

Przeciwkaseta do zamka TGL70R, prawa  
Strike patch for TGL70R, lock right

Kod / Code	Materiał / Material	Wykończenie / Finish
<b>TGS70R SSS</b>	stal nierdzewna stainless steel	satyna satin

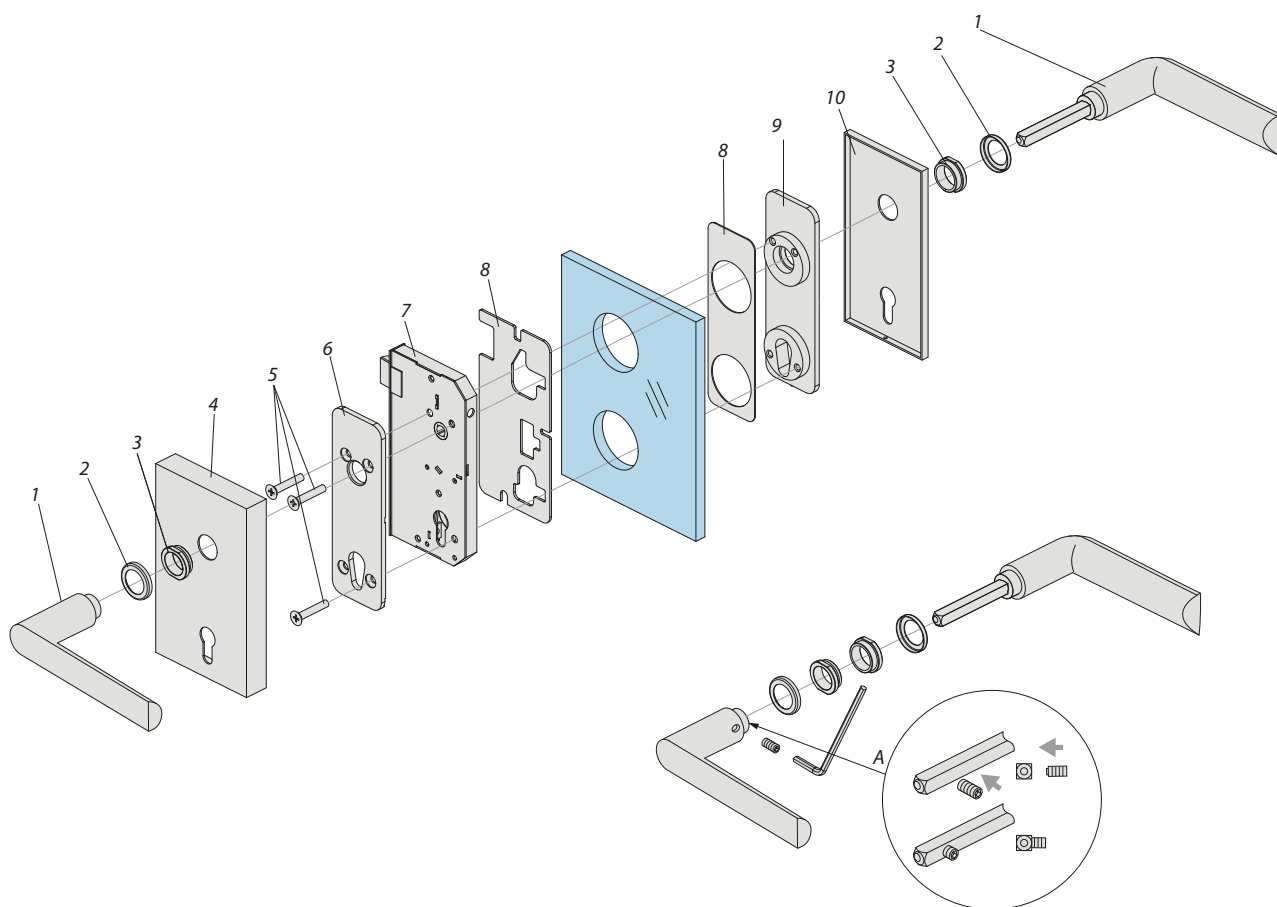
### Specyfikacja / Specification

grubość szkła (mm)  
glass thickness (mm) 8, 10, 12



# POŁĄCZENIE ELEMENTÓW SKŁADOWYCH ZAMKA

## ASSEMBLY INFORMATION LOCK COMPONENTS



### SKŁADOWE ZAMKA

#### LOCK COMPONENTS

1. Klamka  
Lever handle with square pin

2. Maskownica rozety  
Rose covers

3. Rozeta nylonowa  
Nylon roses

4. Maskownica zamka  
Cover - lock side

5. Śruby mocujące (3szt.)  
Fixing screws

6. Płytkę dociskową  
Clamping plate

7. Mechanizm zamka  
Lock mechanism

8. Podkładka  
Gasket

9. Płytkę bazową  
Clamping plate

10. Maskownica  
Cover

A. Poprzez wwiercenie się wkrętu w trzpień klamki, następuje trwałe nierozzerwalne połączenie pomiędzy dwiema częściami klamki  
By drilling a screw into the handle shaft, there will be a permanent and unbreakable connection between the two handle parts.

**PRODUKTY UZUPEŁNIAJĄCE DLA ZAMKÓW ERICE STANDARD LINE & ERICE BUSINESS LINE**  
 COMPLEMENTARY PRODUCTS FOR ERICE STANDARD LINE & ERICE BUSINESS LINE LOCKS

**KLAMKI**  
 LEVER HANDLES

Wykończenie / Finish	TGLH01	TGLH02	TGLH03	TGLH04	TGLH05	TGLH06
satyna / satin	✓	✓	✓	✓	✓	✓
srebrna anoda / silver anodised	✓		✓	✓	✓	✓
czarna anoda / black anodised	✓					
połysk / polished	✓		✓			✓

**ZAWIASY**  
 HINGLES

Wykończenie / Finish	TGH11	TGH31	TGH41	TGHP01	TGHP11	TGH13SET	TGH33SET	TGH12
satyna / satin	✓	✓	✓	✓		✓	✓	✓
srebrna anoda / silver anodised	✓	✓	✓	✓		✓	✓	
czarna anoda / black anodised								
połysk / polished	✓	✓				✓		✓

Wykończenie / Finish	TGH122	TGH32	TGH322	TGH42	TGH422	TGCR311	TGCR312
satyna / satin		✓		✓		✓	✓
srebrna anoda / silver anodised	✓		✓		✓	✓	✓
czarna anoda / black anodised							✓
połysk / polished		✓					

**WKŁADKI**  
 CYLINDERS

Wykończenie / Finish	MZLC01	TGLC01	TGLC03	TGLC01T
satyna / satin	✓		✓	✓
srebrna anoda / silver anodised		✓		
czarne / black	✓			



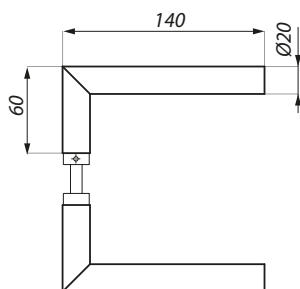


# KLAMKI

## LEVER HANDLES

### TGLH01

Klamka  
Lever handle



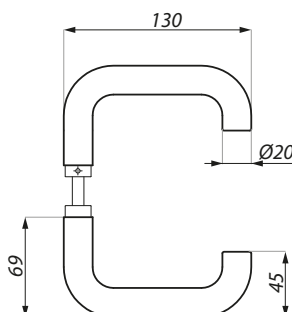
Kod / Code	Materiał / Material	Wykończenie / Finish
<b>TGLH01 SSS</b>	stal nierdzewna stainless steel	satyna satin
<b>TGLH01 NA</b>	aluminium aluminium	anoda srebrna silver anodised
<b>TGLH01 NABL</b>	aluminium aluminium	anoda czarna black anodised
<b>TGLH01 PSS</b>	stal nierdzewna stainless steel	połysk polished

#### Specyfikacja / Specification

Do wszystkich zamków serii Eric Line  
For all Eric Line locks

### TGLH02

Klamka  
Lever handle



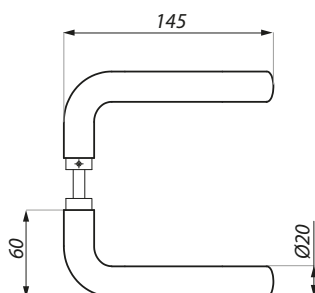
Kod / Code	Materiał / Material	Wykończenie / Finish
<b>TGLH02 SSS</b>	stal nierdzewna stainless steel	satyna satin

#### Specyfikacja / Specification

Do wszystkich zamków serii Eric Line  
For all Eric Line locks

### TGLH03

Klamka  
Lever handle



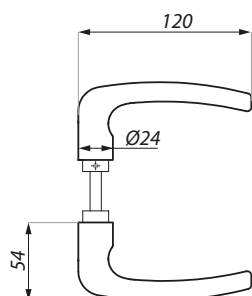
Kod / Code	Materiał / Material	Wykończenie / Finish
<b>TGLH03 SSS</b>	stal nierdzewna stainless steel	satyna satin
<b>TGLH03 NA</b>	aluminium aluminium	anoda srebrna silver anodised
<b>TGLH03 PSS</b>	stal nierdzewna stainless steel	połysk polished

#### Specyfikacja / Specification

Do wszystkich zamków serii Eric Line  
For all Eric Line locks

### TGLH04

Klamka  
Lever handle



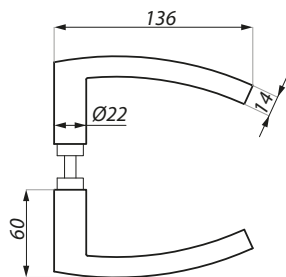
Kod / Code	Materiał / Material	Wykończenie / Finish
<b>TGLH04 SSS</b>	stal nierdzewna stainless steel	satyna satin
<b>TGLH04 NA</b>	aluminium aluminium	anoda srebrna silver black anodised

#### Specyfikacja / Specification

Do wszystkich zamków serii Eric Line  
For all Eric Line locks

## TGLH05

Klamka  
Lever handle



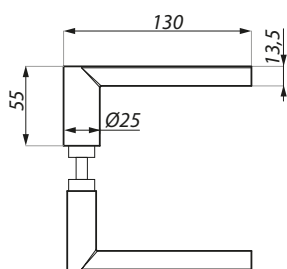
Kod / Code	Materiał / Material	Wykończenie / Finish
<b>TGLH05 SSS</b>	stal nierdzewna stainless steel	satyna satin
<b>TGLH05 NA</b>	aluminium aluminium	anoda srebrna silver black anodised

### Specyfikacja / Specification

Do wszystkich zamków serii Erice Line  
For all Erice Line locks

## TGLH06

Klamka  
Lever handle



Kod / Code	Materiał / Material	Wykończenie / Finish
<b>TGLH06 SSS</b>	stal nierdzewna stainless steel	satyna satin
<b>TGLH06 NA</b>	aluminium aluminium	anoda srebrna silver anodised
<b>TGLH06 PSS</b>	stal nierdzewna stainless steel	połysk polished

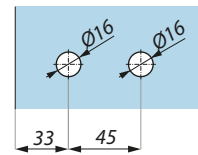
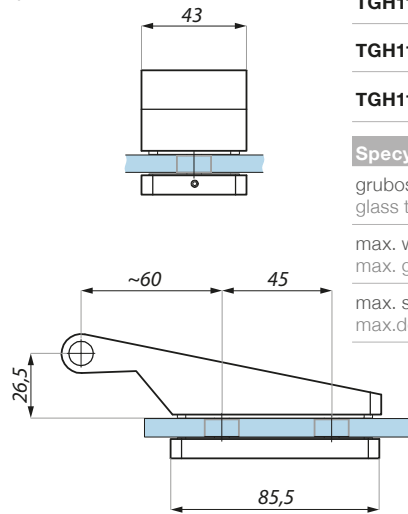
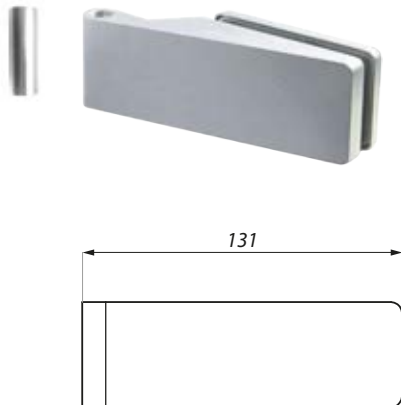
### Specyfikacja / Specification

Do wszystkich zamków serii Erice Line  
For all Erice Line locks



TGH11

Zawias do drzwi szklanych z maskownicą trzpienia  
Hinge complete with pin sleeve



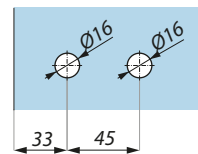
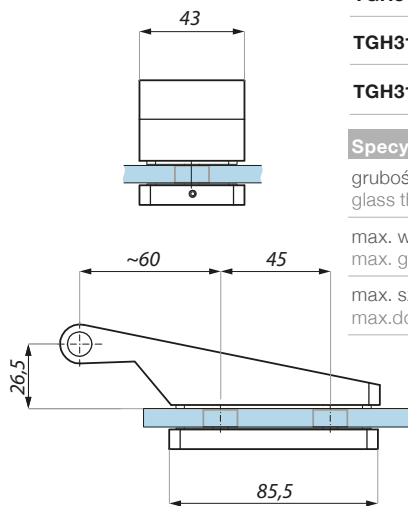
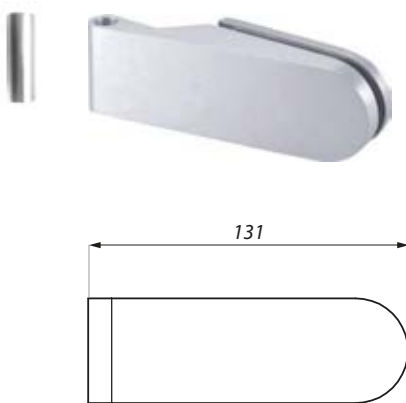
Przygotowanie szkła  
Glass preparation

Kod / Code	Materiał / Material	Wykończenie / Finish
<b>TGH11 AX</b>	aluminium aluminium	alinox alinox
<b>TGH11 NA</b>	aluminium aluminium	anoda srebrna silver anodised
<b>TGH11 PC</b>	aluminium aluminium	połysk polished

Specyfikacja / Specification	
grubość szkła (mm) glass thickness (mm)	8,10
max. waga szkła dla pary zawiasów (kg) max. glass weight for pair of hinges (kg)	50
max. szer. szkła (mm) max. door width (mm)	950

TGH31

Zawias do drzwi szklanych z maskownicą trzpienia  
Hinge complete with pin sleeve



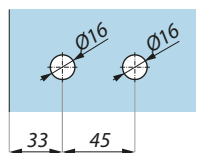
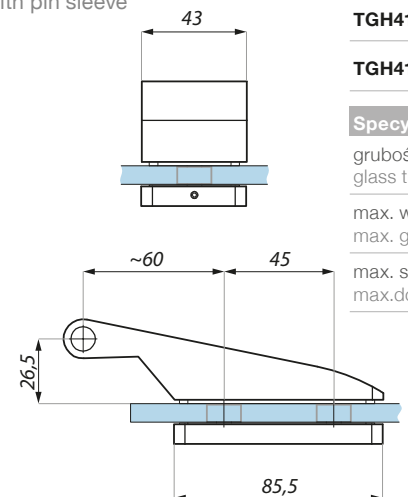
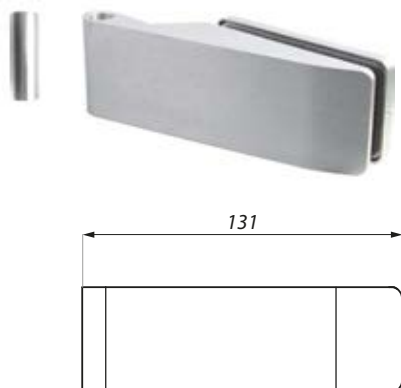
Przygotowanie szkła  
Glass preparation

Kod / Code	Materiał / Material	Wykończenie / Finish
<b>TGH31 AX</b>	aluminium aluminium	alinox alinox
<b>TGH31 NA</b>	aluminium aluminium	anoda srebrna silver anodised
<b>TGH31 PC</b>	aluminium aluminium	połysk polished

Specyfikacja / Specification	
grubość szkła (mm) glass thickness (mm)	8, 10
max. waga szkła dla pary zawiasów (kg) max. glass weight for pair of hinges (kg)	50
max. szer. szkła (mm) max. door width (mm)	950

TGH41

Zawias do drzwi szklanych z maskownicą trzpienia  
Hinge complete with pin sleeve



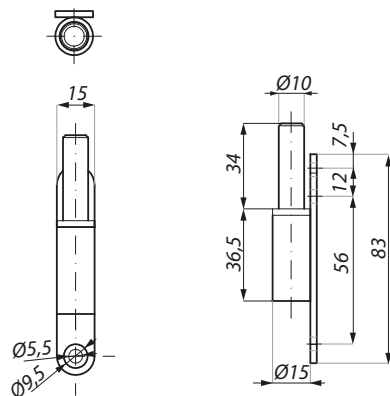
Przygotowanie szkła  
Glass preparation

Kod / Code	Materiał / Material	Wykończenie / Finish
<b>TGH41 AX</b>	stal nierdzewna stainless steel	połysk polished
<b>TGH41 NA</b>	aluminium aluminium	anoda srebrna silver anodised

Specyfikacja / Specification	
grubość szkła (mm) glass thickness (mm)	8, 10
max. waga szkła dla pary zawiasów (kg) max. glass weight for pair of hinges (kg)	50
max. szer. szkła (mm) max. door width (mm)	950

## TGHP01

Trzpień  
Frame pivot



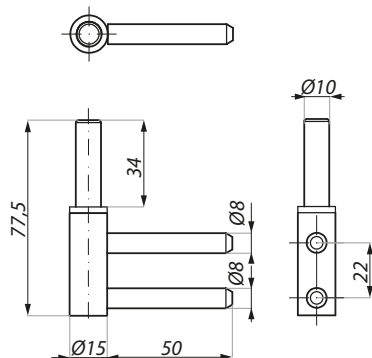
Kod / Code	Materiał / Material	Wykończenie / Finish
<b>TGHP01</b>	stal steel	ocynk zinc
<b>TGHP01 SC</b>	stal steel	satyna satin
<b>TGHP01 NA</b>	stal steel	imitacja anoda srebrna imitation silver anodised

### Specyfikacja / Specification

Do wszystkich zamków serii Eric Line  
For all Eric Line locks

## TGHP11-NEW

Trzpień  
Frame pivot



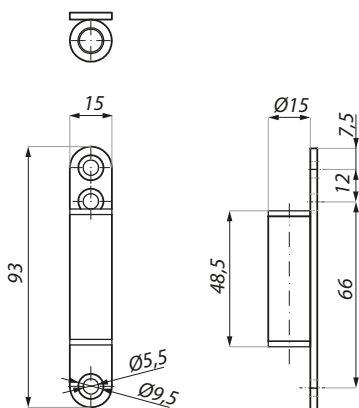
Kod / Code	Materiał / Material
<b>TGHP11-NEW</b>	stal steel

### Specyfikacja / Specification

dla zawiasów  
for hinges TGH11, TGH31, TGH41

## TGH13SET

Zawias do drzwi szklanych z trzpień i maskownicą trzpienia  
Hinge complete with frame pivot and pin sleeve



Kod / Code	Materiał / Material	Wykończenie / Finish
<b>TGH13SET AX</b>	aluminium aluminium	alinox alinox
<b>TGH13SET NA</b>	aluminium aluminium	anoda srebrna silver anodised
<b>TGH13SET PC</b>	aluminium aluminium	połysk polished

### Specyfikacja / Specification

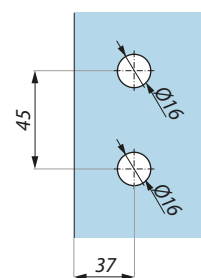
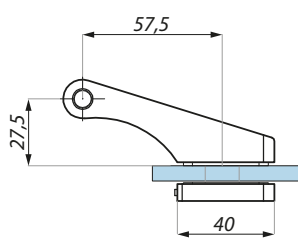
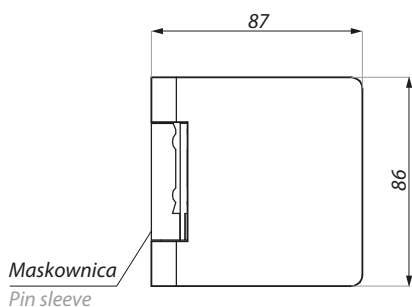
grubość szkła (mm)  
glass thickness (mm) 8, 10

max. waga szkła dla pary zawiasów (kg)  
max. glass weight for pair of hinges (kg) 50

max. szer. szkła (mm)  
max. door width (mm) 950

zestaw zawiera  
set includes

zawias, trzpień,  
maskownicę trzpienia  
hinge, frame pivot,  
cover pin sleeve



Przygotowanie szkła  
Glass preparation

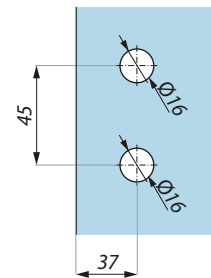
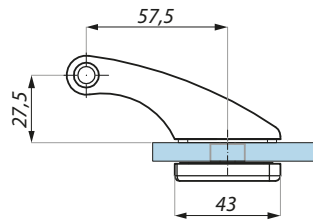
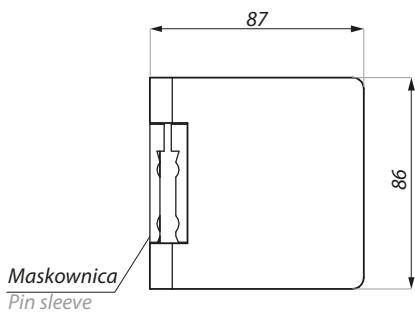
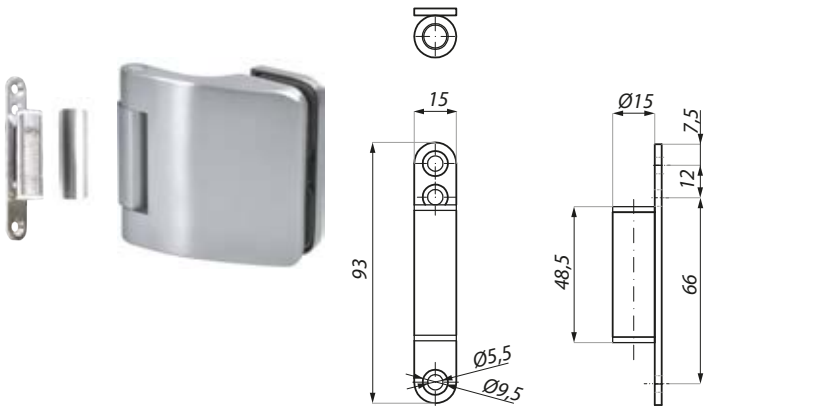
## TGH33SET

Zawias do drzwi szklanych z trzpieniem i maskownicą trzpienia  
Hinge complete with frame pivot and pin sleeve

Kod / Code	Materiał / Material	Wykończenie / Finish
<b>TGH33SET AX</b>	aluminium	alinox
	aluminium	alinox
<b>TGH33SET NA</b>	aluminium	anoda srebrna
	aluminium	silver anodised

### Specyfikacja / Specification

grubość szkła (mm) glass thickness (mm)	8, 10
max. waga szkła dla pary zawiasów (kg) max. glass weight for pair of hinges (kg)	50
max. szer. szkła (mm) max. door width (mm)	950
zestaw zawiera set includes	zawias, trzpień, maskownicę trzpienia hinge, frame pivot, cover pin sleeve



Przygotowanie szkła  
Glass preparation

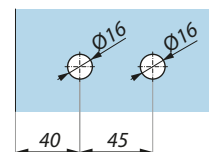
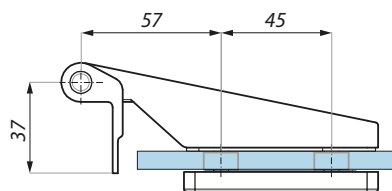
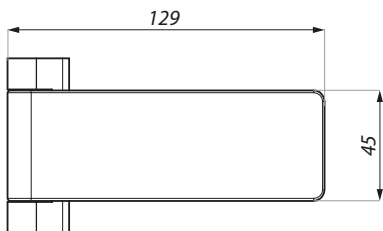
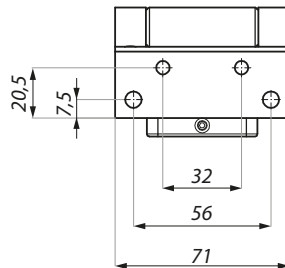
## TGH12

Zawias z płytką montażową  
Free hinge with fixing plate

Kod / Code	Materiał / Material	Wykończenie / Finish
<b>TGH12 SC</b>	mosiądz	chrom satyna
	brass	satin chrome
<b>TGH12 PC</b>	mosiądz	chrom polysk
	brass	polished chrome

### Specyfikacja / Specification

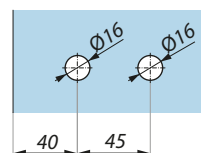
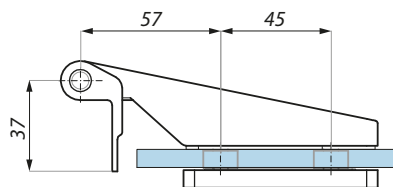
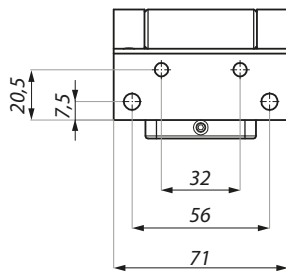
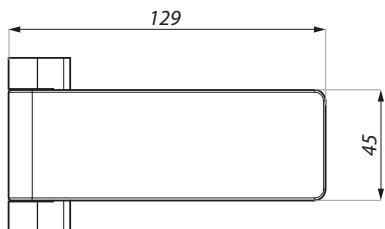
grubość szkła (mm) glass thickness (mm)	8, 10
max. waga szkła dla pary zawiasów (kg) max. glass weight for pair of hinges (kg)	50
max. szer. szkła (mm) max. door width (mm)	950



Przygotowanie szkła  
Glass preparation

## TGH122

Zawias z płytą montażową  
Free hinge with fixing plate



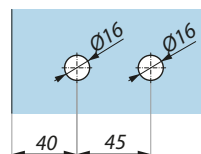
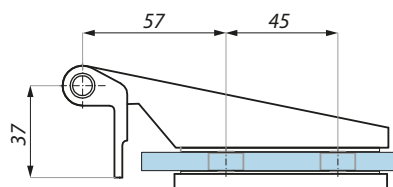
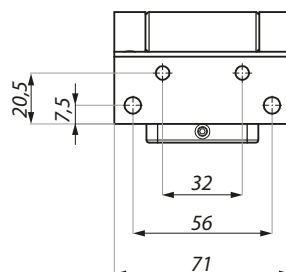
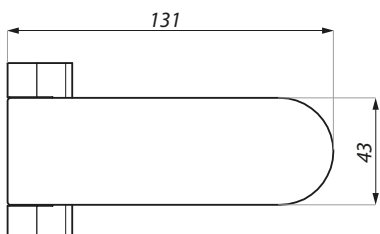
Przygotowanie szkła  
Glass preparation

Kod / Code	Materiał / Material	Wykończenie / Finish
<b>TGH122 NA</b>	aluminium aluminium	anoda srebrna silver anodised

Specyfikacja / Specification	
grubość szkła (mm) glass thickness (mm)	8, 10
max. waga szkła dla pary zawiasów (kg) max. glass weight for pair of hinges (kg)	50
max. szer. szkła (mm) max. door width (mm)	950

## TGH32

Zawias z płytą montażową  
Free hinge with fixing plate



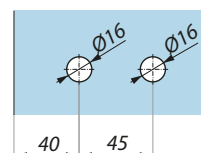
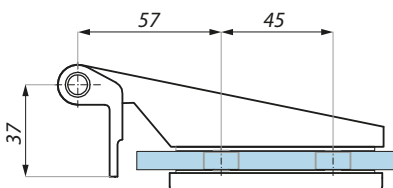
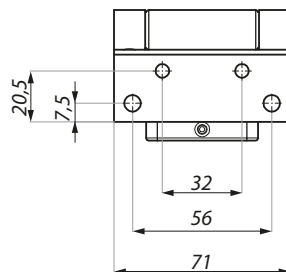
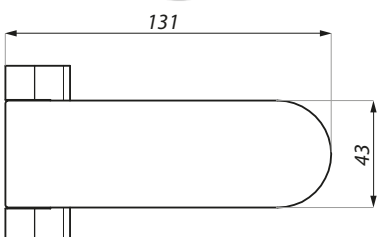
Przygotowanie szkła  
Glass preparation

Kod / Code	Materiał / Material	Wykończenie / Finish
<b>TGH32 SC</b>	mosiądz brass	chrom satyna satin chrome
<b>TGH32 PC</b>	mosiądz brass	chrom połysk polished chrome

Specyfikacja / Specification	
grubość szkła (mm) glass thickness (mm)	8, 10
max. waga szkła dla pary zawiasów (kg) max. glass weight for pair of hinges (kg)	50
max. szer. szkła (mm) max. door width (mm)	950

## TGH322

Zawias z płytą montażową  
Free hinge with fixing plate



Przygotowanie szkła  
Glass preparation

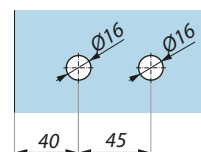
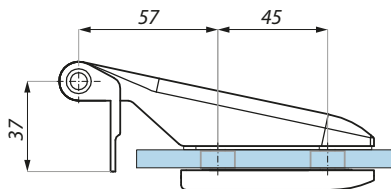
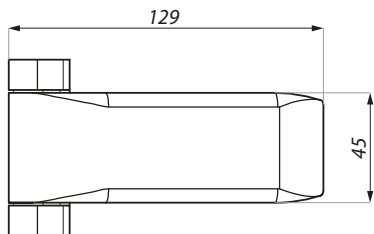
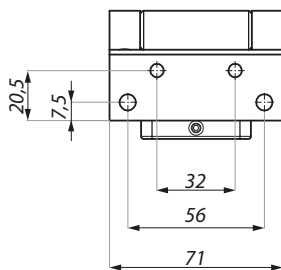
Kod / Code	Materiał / Material	Wykończenie / Finish
<b>TGH322 NA</b>	aluminium aluminium	anoda srebrna silver anodised

Specyfikacja / Specification	
grubość szkła (mm) glass thickness (mm)	8, 10
max. waga szkła dla pary zawiasów (kg) max. glass weight for pair of hinges (kg)	50
max. szer. szkła (mm) max. door width (mm)	950



## TGH42

Zawias z płytą montażową  
Hinge with fixing plate



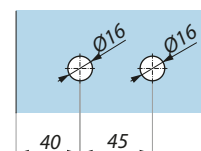
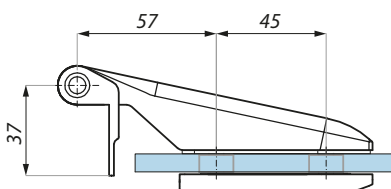
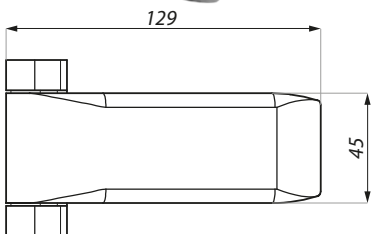
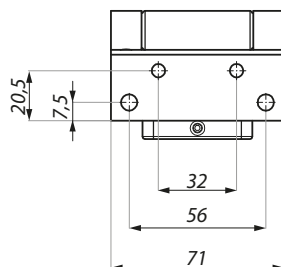
Przygotowanie szkła  
Glass preparation

Kod / Code	Materiał / Material	Wykończenie / Finish
<b>TGH42 SC</b>	mosiądz brass	chrom satyna satin chrome

Specyfikacja / Specification	
grubość szkła (mm) glass thickness (mm)	8, 10
max. waga szkła dla pary zawiasów (kg) max. glass weight for pair of hinges (kg)	50
max. szer. szkła (mm) max. door width (mm)	950

## TGH422

Zawias z płytą montażową  
Hinge with fixing plate



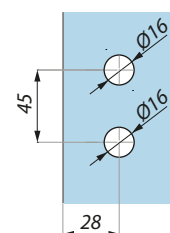
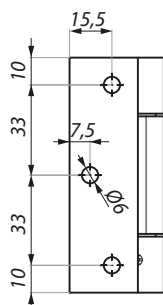
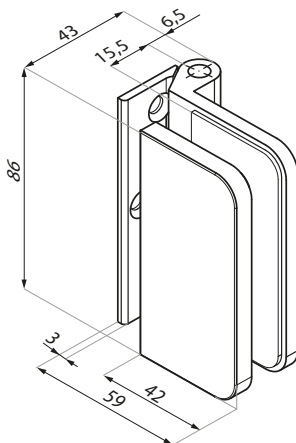
Przygotowanie szkła  
Glass preparation

Kod / Code	Materiał / Material	Wykończenie / Finish
<b>TGH422 NA</b>	aluminium aluminium	anoda srebrna silver anodised

Specyfikacja / Specification	
grubość szkła (mm) glass thickness (mm)	8, 10
max. waga szkła dla pary zawiasów (kg) max. glass weight for pair of hinges (kg)	50
max. szer. szkła (mm) max. door width (mm)	950

## TGCR311

Zawias z płytą montażową  
Hinge with fixing plate



Przygotowanie szkła  
Glass preparation

Kod / Code	Materiał / Material	Wykończenie / Finish
<b>TGCR311 SC</b>	aluminium aluminium	chrom satyna satin chrome
<b>TGCR311 NA</b>	aluminium aluminium	anoda srebrna silver anodised

Specyfikacja / Specification	
grubość szkła (mm) glass thickness (mm)	8, 10
max. waga szkła dla pary zawiasów (kg) max. glass weight for pair of hinges (kg)	50
max. szer. szkła (mm) max. door width (mm)	950

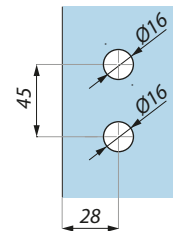
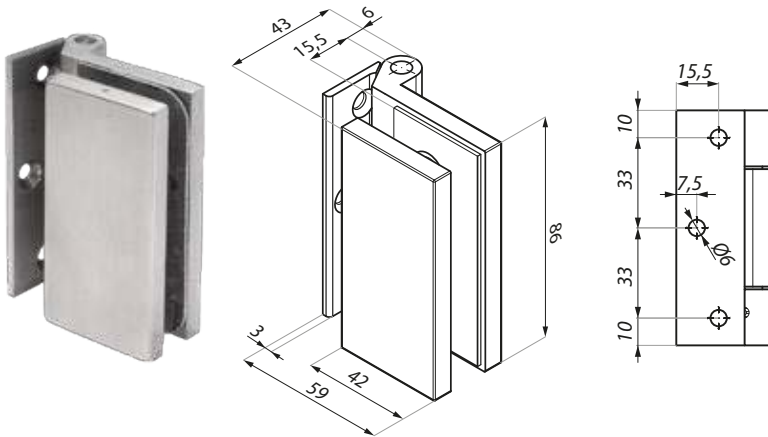
## TGCR312

Zawias z płytką montażową  
Free hinge with fixing plate

Kod / Code	Materiał / Material	Wykończenie / Finish
<b>TGCR312 SC</b>	aluminium aluminium	chrom satyna satin chrome
<b>TGCR312 NA</b>	aluminium aluminium	anoda srebrna silver anodised
<b>TGCR312 NABL</b>	aluminium aluminium	anoda czarna black anodised

### Specyfikacja / Specification

grubość szkła (mm) glass thickness (mm)	8, 10
max. waga szkła dla pary zawiasów (kg) max. glass weight for pair of hinges (kg)	50
max. szer. szkła (mm) max. door width (mm)	950



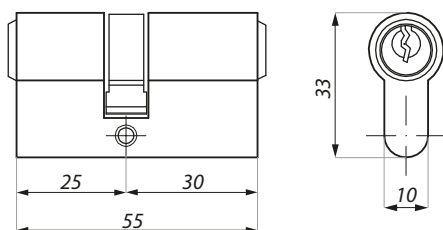
Przygotowanie szkła  
Glass preparation



# WKŁADKI CYLINDERS

## MZLC01

Wkładka do zamka 25 / 30  
Prole cylinder 25 / 30

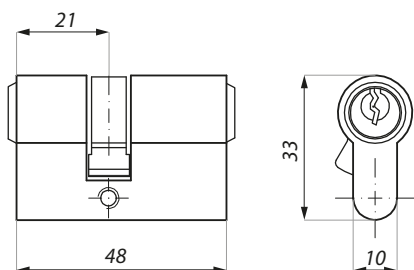


Kod / Code	Materiał / Material	Wykończenie / Finish
<b>MZLC01 NS</b>	mosiądz brass	satyna satin
<b>MZLC01 BL</b>	mosiądz brass	czarne black

W przypadku zamków TGL40, TGL45, TGL60 oraz TGL70 montowanych na szkło grubości 10 mm zalecamy stosowanie wkładki TGLC03 SC  
For the locks TGL40, TGL45, TGL60 and TGL70 installed on 10 mm thickness glass, we recommend to using the cylinder TGLC03 SC

## TGLC01

Wkładka do zamka 21 / 27  
Prole cylinder 21 / 27

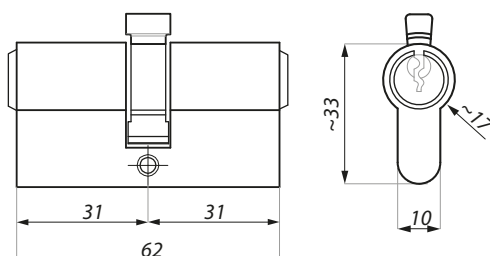


Kod / Code	Materiał / Material	Wykończenie / Finish
<b>TGLC01 NA</b>	mosiądz brass	satyna satin

Wkładka do zastosowania z zamkami TGL40, TGL45, TGL60 oraz TGL70 montowanymi wyłącznie na szkło grubości 8 mm z zamkami TGL15 i TGL35 montowanymi zarówno na szkło 8 mm i 10 mm. Cylinder for use with TGL40, TGL45, TGL60 and TGL70 locks installed only on 8 mm thick glass. For the locks TGL15 and TGL35 installed both on 8 mm and 10 mm thickness glass.

## TGLC03

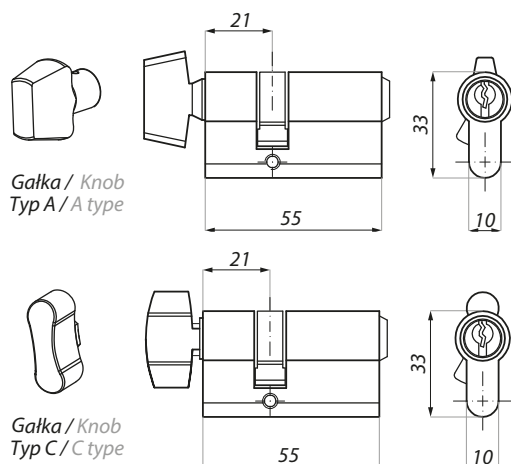
Wkładka  
Euro-profile cylinder



Kod / Code	Materiał / Material	Wykończenie / Finish
<b>TGLC03 SC</b>	mosiądz brass	chrom satyna satin chrom

## TGLC01T

Wkładka do zamka z gałką typu A i C  
Prole cylinder c/w key & knob A & C



Gałka / Knob  
Typ A / A type

Gałka / Knob  
Typ C / C type

Kod / Code	Typ / Type
<b>TGLC01TA SC</b>	A
<b>TGLC01TC SC</b>	C

Materiał / Material	Wykończenie / Finish
mosiądz brass	satyna satin

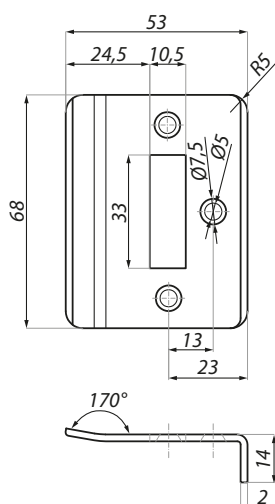
Wkładka do zastosowania z zamkami Erice Line montowanymi na panelach drzwiowych o grubości szkła: 8 lub 10 mm  
Prole cylinder for Erice Line locks installed on 8 or 10 mm thickness glass panels

# PRODUKTY UZUPEŁNIAJĄCE DLA ZAMKÓW ERICE LINE – PŁYTKI ZACZEPOWE

## COMPLEMENTARY PRODUCTS FOR ERICE LINE LOCKS – KEEPER PLATES

### TGLP01SET

Płytko do zamków jednostronnych z odbojem  
Strike plate for central lock with the stopper



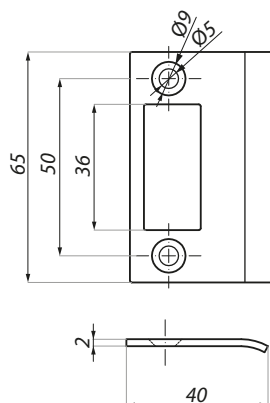
Kod / Code	Materiał / Material	Wykończenie / Finish
<b>TGLP01SET SSS</b>	stal nierdzewna stainless steel	satyna satin

#### Specyfikacja / Specification

Dla wszystkich zamków do drzwi otwieranych jednostronnie serii Erice Line  
For all single action Erice Line locks

### TGLP02

Płytko do zamka centralnego, montaż na ścianie  
Keeper plate for central single action lock



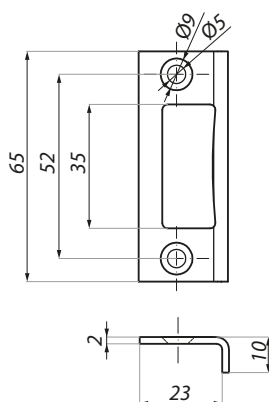
Kod / Code	Materiał / Material	Wykończenie / Finish
<b>TGLP02 SSS</b>	stal nierdzewna stainless steel	satyna satin

#### Specyfikacja / Specification

Dla wszystkich zamków do drzwi otwieranych jednostronnie serii Erice Line  
For all single action Erice Line locks

### TGLP03

Płytko do zamka centralnego, montaż na ościeżnicy  
Keeper plate for central single action lock



Kod / Code	Materiał / Material	Wykończenie / Finish
<b>TGLP03 SSS</b>	stal nierdzewna stainless steel	satyna satin

#### Specyfikacja / Specification

Dla wszystkich zamków do drzwi otwieranych jednostronnie serii Erice Line  
For all single action Erice Line locks

**PŁYTKI FRN-PCL-08 / FRN-PCL-10 / FR-PL70 DO ZAMKÓW, PRZEZNACZONE DO MONTAŻU W OŚCIEŻNICACH NUOVA PALERMO, ZNAJDĄ PAŃSTWO W ROZDZIALE 2 KATALOGU: NUOVA PALERMO**  
FRAME PLATES FRN-PCL-08 / FRN-PCL-10 / FR-PL70 SPECIFIC FOR USE ON NUOVA PALERMO FRAME PROFILES  
PLEASE SEE CHAPTER 2 NUOVA PALERMO CATALOGUE





Zamek magnetyczny Serii Erice Magnetic Line wyróżnia się cichym domykiem w odróżnieniu od zamków standardowych. Oprócz tego, w przeciwieństwie do standardowych zamków, w których trzpień o przekroju trójkątnym wystaje z mechanizmu, rygiel zamykający pozostaje wewnątrz zamka, dlatego podczas zamknięcia nie wchodzi w kontakt z profilami lub ścianą, a także pozwala zmniejszyć szczelinowanie pomiędzy zamkiem a zatrzaskiem.

One advantage of the magnetic latch lock is that it is very silent at the door closing. Furthermore, unlike standard latch bolts where the triangular section protrudes from the glass edge, this latch pin remains inside the lock. When closing, the pin does not come into contact with the profiles or rebate walls, therefore minimising the space between the surfaces.



**ERICE MAGNETIC LINE**

**ZAMKI MAGNETYCZNE DO DRZWI SZKLANYCH**  
MAGNETIC LOCKS FOR GLASS DOOR





# ERICE MAGNETIC LINE

## ZAMKI MAGNETYCZNE DO DRZWI SZKLANYCH

MAGNETIC LOCKS FOR GLASS DOOR

### ZAMKI MAGNETYCZNE DO DRZWI SZKLANYCH OTWIERANYCH JEDNOSTRONNIE

MAGNETIC LOCKS FOR GLASS DOOR (SINGLE ACTION)



TGML15S



TGML35S

### PRZECIWKASETA DO ZAMKA TGML15S

STRIKE PATCH FOR TGML15S LOCK



TGSM10S

### PRZECIWKASETA DO ZAMKA TGML35S

STRIKE PATCH FOR TGML35S LOCK



TGSM30S

### ZACZEPY DO ZAMKÓW MAGNETYCZNYCH

CATCH PLATES FOR MAGNETIC LOCKS



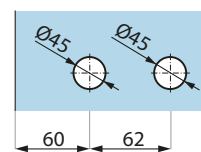
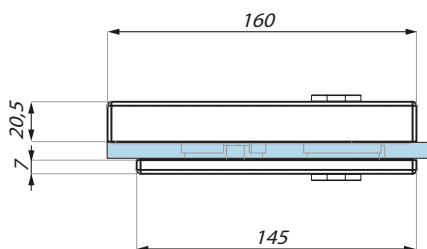
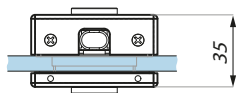
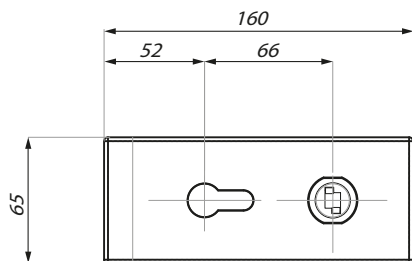
FR-PML02



FR-PML03

## TGML15S

Zamek magnetyczny, centralny z otworem na wkładkę i klamkę  
Central magnetic lock prepared for europrofile cylinder and lever handle



Przygotowanie szkła  
Glass preparation

Kod / Code	Materiał / Material	Wykończenie / Finish
<b>TGML15S SSS</b>	stal nierdzewna stainless steel	satyna satin
<b>TGML15S NA</b>	aluminium aluminium	anoda srebrna silver anodised
<b>TGML15S NABL</b>	aluminium aluminium	anoda czarna black anodised

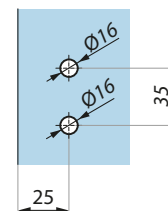
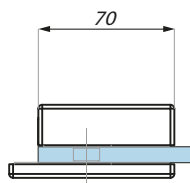
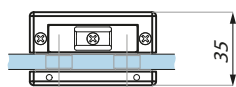
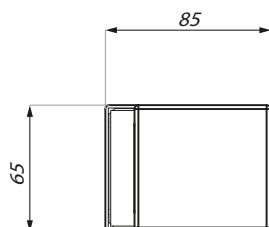
### Specyfikacja / Specification

grubość szkła (mm)  
glass thickness (mm) 8, 10, 12

Nie zawiera klamki, wkładki i płytki zaczepowej z magnesami  
Lever handle, cylinder, and magnetic keeper not included

## TGSM10S

Przeciwkaseta do zamka magnetycznego  
Strike patch for magnetic lock



Przygotowanie szkła  
Glass preparation

Kod / Code	Materiał / Material	Wykończenie / Finish
<b>TGSM10S SSS</b>	stal nierdzewna stainless steel	satyna satin
<b>TGSM10S NA</b>	aluminium aluminium	anoda srebrna silver anodised
<b>TGSM10S NABL</b>	aluminium aluminium	anoda czarna black anodised

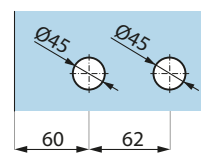
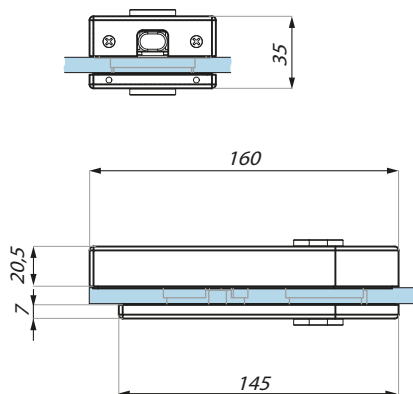
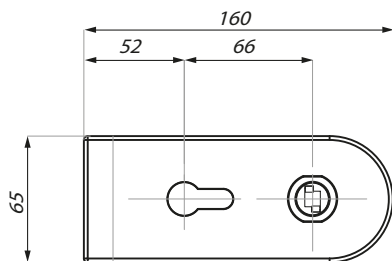
### Specyfikacja / Specification

grubość szkła (mm)  
glass thickness (mm) 8, 10, 12

Do zamka TGML15S  
For TGML15S lock

**TGML35S**

Zamek magnetyczny, centralny z otworem na wkładkę i klamkę  
 Central magnetic lock prepared for europrofile cylinder and lever handle



Przygotowanie szkła  
 Glass preparation

Kod / Code	Materiał / Material	Wykończenie / Finish
<b>TGML35S SSS</b>	stal nierdzewna stainless steel	satyna satin
<b>TGML35S NA</b>	aluminium aluminium	anoda srebrna silver anodised
<b>TGML35S NABL</b>	aluminium aluminium	anoda czarna black anodised

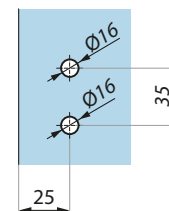
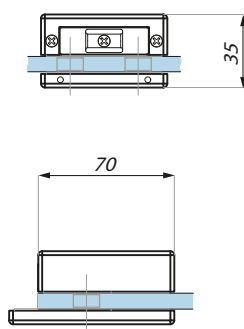
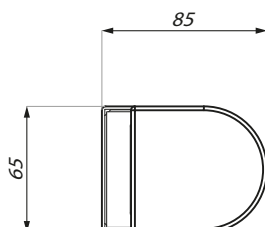
**Specyfikacja / Specification**

grubość szkła (mm)  
 glass thickness (mm) 8, 10, 12

Nie zawiera klamki, wkładki i płytki zaczepowej z magnesami  
 Lever handle, cylinder, and magnetic keeper not included

**TGSM30S**

Przeciwkaseta do zamka magnetycznego  
 Strike patch for magnetic lock



Przygotowanie szkła  
 Glass preparation

Kod / Code	Materiał / Material	Wykończenie / Finish
<b>TGSM30S SSS</b>	stal nierdzewna stainless steel	satyna satin
<b>TGSM30S NA</b>	aluminium aluminium	anoda srebrna silver anodised
<b>TGSM30S NABL</b>	aluminium aluminium	anoda czarna black anodised

**Specyfikacja / Specification**

grubość szkła (mm)  
 glass thickness (mm) 8, 10, 12

Do zamka TGML35S  
 For TGML35S lock

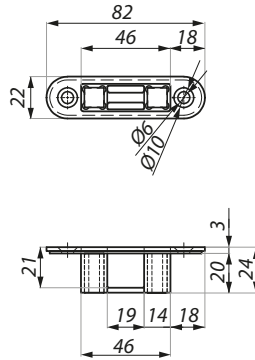
**FR-PML02**

Zaczep z magnesami do zamków magnetycznych  
Catch for magnetic lock

Kod / Code	Materiał / Material	Wykończenie / Finish
<b>FR-PML02</b>	stal nierdzewna stainless steel	satyna satin

**Specyfikacja / Specification**

Do zamków: TGML15S lub TGML35S  
For TGML15S & TGML35S locks

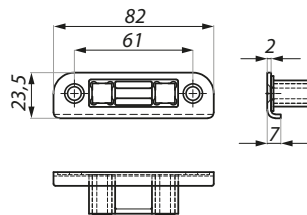
**FR-PML03**

Płytki i zaczep z magnesami do zamków magnetycznych dedykowana do ościeżnic NUOVA PALERMO  
Catch for magnetic lock installation on NUOVA PALERMO frame profiles

Kod / Code	Materiał / Material	Wykończenie / Finish
<b>FR-PML03</b>	stal nierdzewna stainless steel	satyna satin

**Specyfikacja / Specification**

Do zamków: TGML15S lub TGML35S, oraz ościeżnicy Nuova Palermo  
Lever handle and keeper plate not included



## ZAWIASY POWIĄZANE Z ZAMKIEM MAGNETYCZNYM TGML15S

RELATED HINGES FOR TGML15S LOCK



TGH11



TGH12



TGH122



TGH13SET



TGCR312

## ZAWIASY POWIĄZANE Z ZAMKIEM MAGNETYCZNYM TGML35S

RELATED HINGES FOR TGML35S LOCK



TGH31



TGH32



TGH322



TGH33SET



TGCR311

## KLAMKI POWIĄZANE

RELATED HANDLES



TGLH01



TGLH02



TGLH03



TGLH04



TGLH05



TGLH06

## PRODUKTY UZUPEŁNIAJĄCE DLA ZAMKÓW ERICE LINE MAGNETIC COMPLEMENTARY PRODUCTS FOR ERICE LINE MAGNETIC LOCKS

### KLAMKI LEVER HANDLES

Wykończenie / Finish	TGLH01	TGLH02	TGLH03	TGLH04	TGLH05	TGLH06
satyna / satin	✓	✓	✓	✓	✓	✓
srebrna anoda / silver anodised	✓		✓	✓	✓	✓
czarna anoda / black anodised	✓					

### ZAWIASY DLA ZAMKA MAGNETYCZNEGO TGML15S HINGLES FOR TGML15S LOCK

Wykończenie / Finish	TGH11	TGH12	TGH122	TGH13SET	TGCR312
satyna / satin	✓	✓		✓	✓
srebrna anoda / silver anodised	✓		✓	✓	✓
czarna anoda / black anodised					✓

### ZAWIASY DLA ZAMKA MAGNETYCZNEGO TGML35S HINGLES FOR TGML35S LOCK

Wykończenie / Finish	TGH31	TGH32	TGH322	TGH33SET	TGCR311
satyna / satin	✓	✓		✓	✓
srebrna anoda / silver anodised	✓		✓	✓	✓
czarna anoda / black anodised					

### WKŁADKI CYLINDERS

Wykończenie / Finish	MZLC01	TGLC01
satyna / satin	✓	
srebrna anoda / silver anodised		✓
czarny / black	✓	

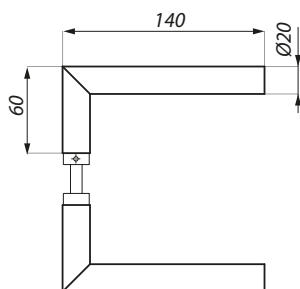


# KLAMKI

## LEVER HANDLES

**TGLH01**

Klamka  
Lever handle



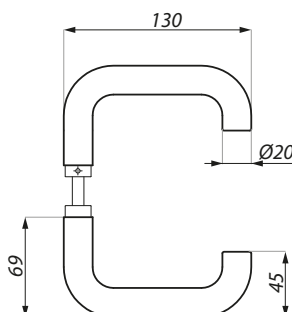
Kod / Code	Materiał / Material	Wykończenie / Finish
<b>TGLH01 SSS</b>	stal nierdzewna stainless steel	satyna satin
<b>TGLH01 NA</b>	aluminium aluminium	anoda srebrna silver anodised
<b>TGLH01 NABL</b>	aluminium aluminium	anoda czarna black anodised

### Specyfikacja / Specification

Do wszystkich zamków serii Erice Line Magnetic  
For all Erice Line locks Magnetic

**TGLH02**

Klamka  
Lever handle



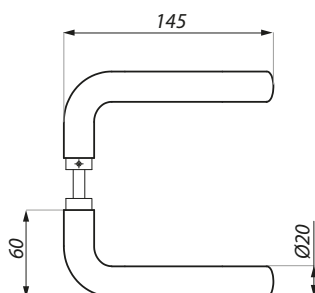
Kod / Code	Materiał / Material	Wykończenie / Finish
<b>TGLH02 SSS</b>	stal nierdzewna stainless steel	satyna satin

### Specyfikacja / Specification

Do wszystkich zamków serii Erice Line  
For all Erice Line locks

**TGLH03**

Klamka  
Lever handle



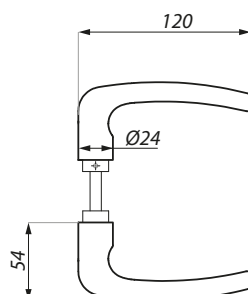
Kod / Code	Materiał / Material	Wykończenie / Finish
<b>TGLH03 SSS</b>	stal nierdzewna stainless steel	satyna satin
<b>TGLH03 NA</b>	aluminium aluminium	anoda srebrna silver anodised

### Specyfikacja / Specification

Do wszystkich zamków serii Erice Line Magnetic  
For all Erice Line locks Magnetic

**TGLH04**

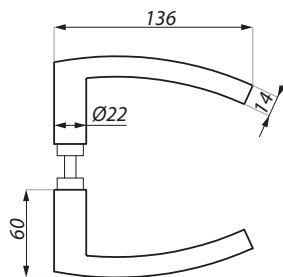
Klamka  
Lever handle



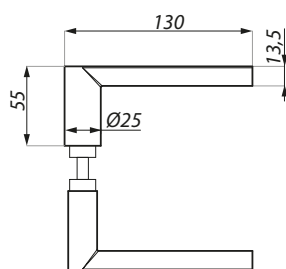
Kod / Code	Materiał / Material	Wykończenie / Finish
<b>TGLH04 SSS</b>	stal nierdzewna stainless steel	satyna satin
<b>TGLH04 NA</b>	aluminium aluminium	anoda srebrna silver anodised

### Specyfikacja / Specification

Do wszystkich zamków serii Erice Line Magnetic  
For all Erice Line locks Magnetic

**TGLH05**Klamka  
Lever handle

Kod / Code	Materiał / Material	Wykończenie / Finish
<b>TGLH05 SSS</b>	stal nierdzewna stainless steel	satyna satin
<b>TGLH05 NA</b>	aluminium aluminium	anoda srebrna silver anodized

**Specyfikacja / Specification**Do wszystkich zamków serii Erice Line Magnetic  
For all Erice Line locks Magnetic**TGLH06**Klamka  
Lever handle

Kod / Code	Materiał / Material	Wykończenie / Finish
<b>TGLH06 SSS</b>	stal nierdzewna stainless steel	satyna satin
<b>TGLH06 NA</b>	aluminium aluminium	anoda srebrna silver anodized

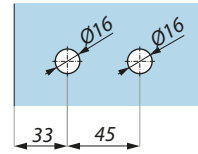
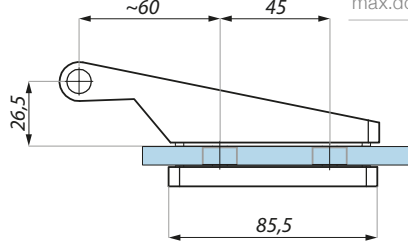
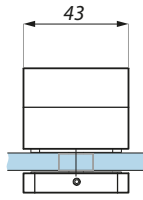
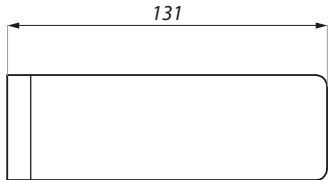
**Specyfikacja / Specification**Do wszystkich zamków serii Erice Line Magnetic  
For all Erice Line locks Magnetic

# ZAWIASY DLA ZAMKA MAGNETYCZNEGO TGML15S

## HINGLES FOR TGML15S LOCK

### TGH11

Zawias do drzwi szklanych z maskownicą trzpienia  
Hinge complete with pin sleeve



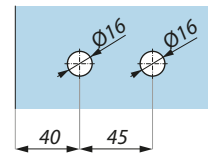
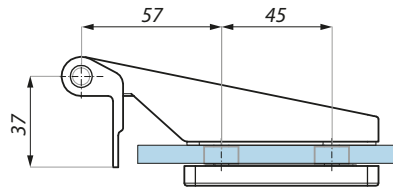
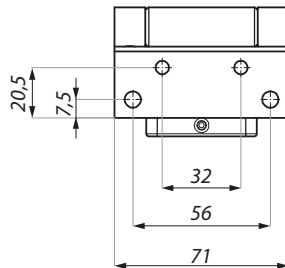
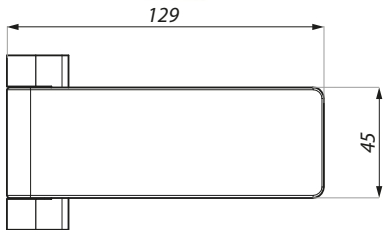
Przygotowanie szkła  
Glass preparation

Kod / Code	Materiał / Material	Wykończenie / Finish
<b>TGH11 AX</b>	aluminium aluminium	alinox alinox
<b>TGH11 NA</b>	aluminium aluminium	anoda srebrna silver anodised

Specyfikacja / Specification	
grubość szkła (mm) glass thickness (mm)	8,10
max. waga szkła dla pary zawiasów (kg) max. glass weight for pair of hinges (kg)	50
max. szer. szkła (mm) max.door width (mm)	950

### TGH12

Zawias z płytką montażową  
Free hinge with fixing plate



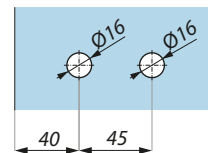
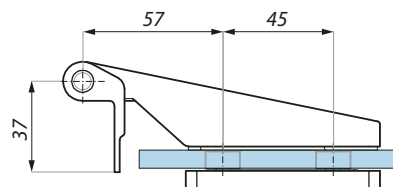
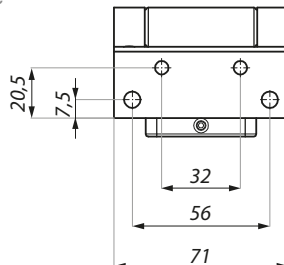
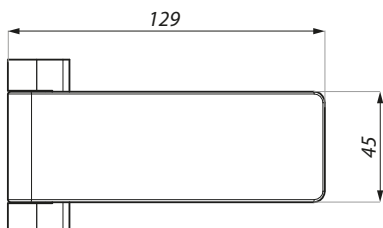
Przygotowanie szkła  
Glass preparation

Kod / Code	Materiał / Material	Wykończenie / Finish
<b>TGH12 SC</b>	mosiądz brass	chrom satyna satin chrom

Specyfikacja / Specification	
grubość szkła (mm) glass thickness (mm)	8, 10
max. waga szkła dla pary zawiasów (kg) max. glass weight for pair of hinges (kg)	50
max. szer. szkła (mm) max.door width (mm)	950

### TGH122

Zawias z płytką montażową  
Free hinge with fixing plate



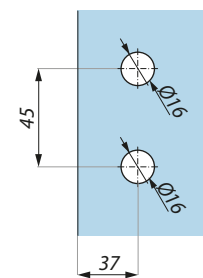
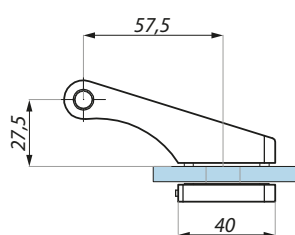
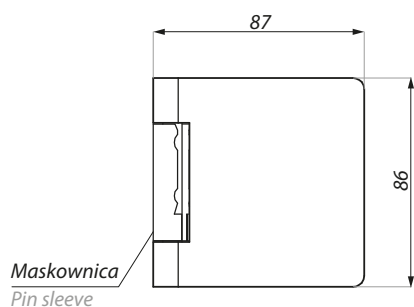
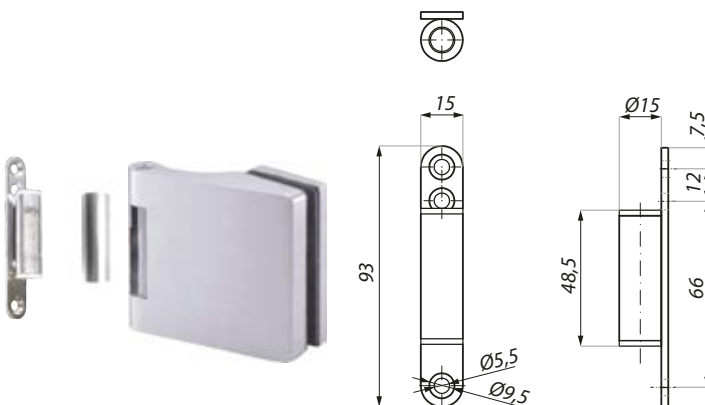
Przygotowanie szkła  
Glass preparation

Kod / Code	Materiał / Material	Wykończenie / Finish
<b>TGH122 NA</b>	aluminium aluminium	anoda srebrna silver anodised

Specyfikacja / Specification	
grubość szkła (mm) glass thickness (mm)	8, 10
max. waga szkła dla pary zawiasów (kg) max. glass weight for pair of hinges (kg)	50
max. szer. szkła (mm) max.door width (mm)	950

## TGH13SET

Zawias do drzwi szklanych z trzpieniem i maskownicą trzpienia  
Hinge complete with pin pivot and sleeve



Przygotowanie szkła  
Glass preparation

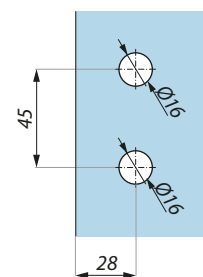
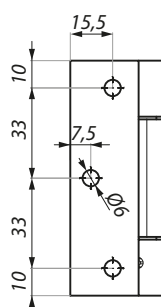
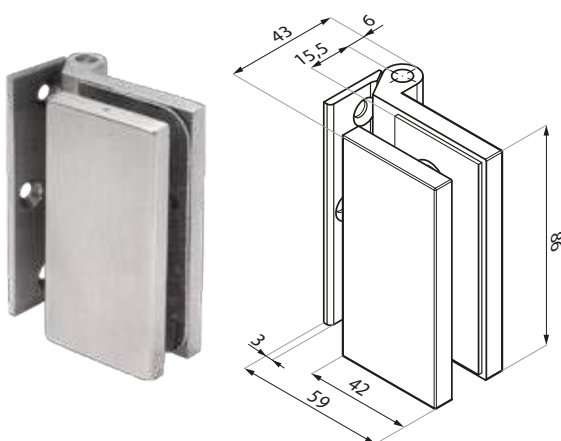
Kod / Code	Materiał / Material	Wykończenie / Finish
<b>TGH13SET AX</b>	aluminium aluminium	alinox alinox
<b>TGH13SET NA</b>	aluminium aluminium	anoda srebrna silver anodised

Specyfikacja / Specification	
grubość szkła (mm) glass thickness (mm)	8, 10
max. waga szkła dla pary zawiasów (kg) max. glass weight for pair of hinges (kg)	50
max. szer. szkła (mm) max. door width (mm)	950
zestaw zawiera set includes	zawias, trzpień, maskownica hinge, frame pivot, cover

## TGCR312

Zawias z płytką montażową  
Free hinge with fixing plate



Przygotowanie szkła  
Glass preparation

Kod / Code	Materiał / Material	Wykończenie / Finish
<b>TGCR312 SC</b>	aluminium aluminium	chrom satyna satin chrom
<b>TGCR312 NA</b>	aluminium aluminium	anoda srebrna silver anodised
<b>TGCR312 NABL</b>	aluminium aluminium	anoda czarna black anodised

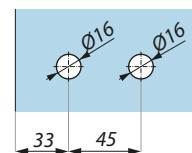
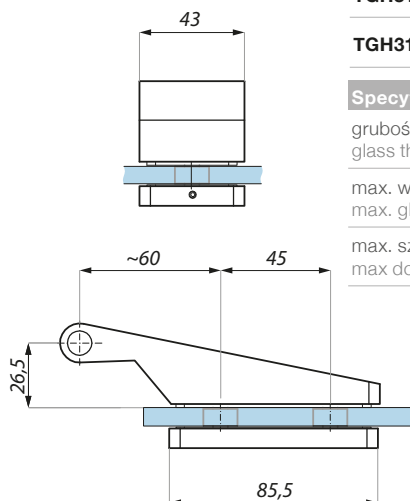
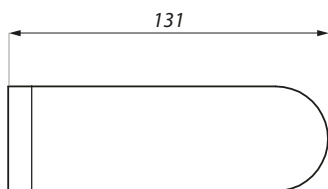
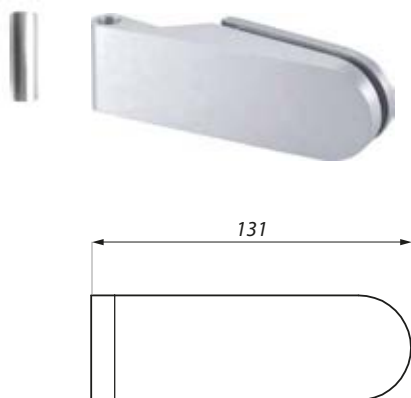
Specyfikacja / Specification	
grubość szkła (mm) glass thickness (mm)	8, 10
max. waga szkła dla pary zawiasów (kg) max. glass weight for pair of hinges (kg)	50
max. szer. szkła (mm) max. door width (mm)	950

# ZAWIASY DLA ZAMKA MAGNETYCZNEGO TGML35S

HINGLES FOR TGML35S LOCK

## TGH31

Zawias do drzwi szklanych z maskownicą trzpienia  
Hinge complete with pin sleeve



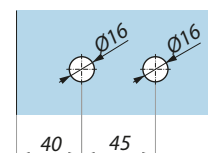
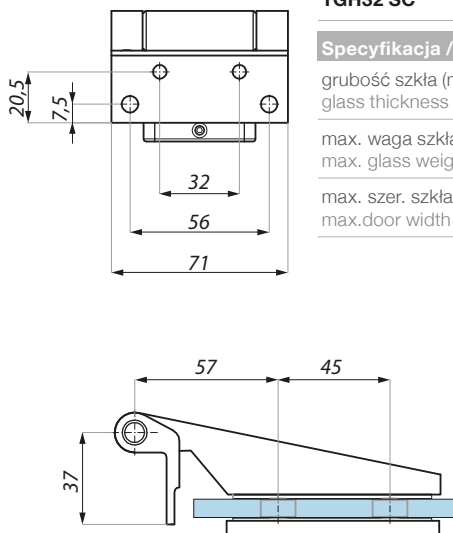
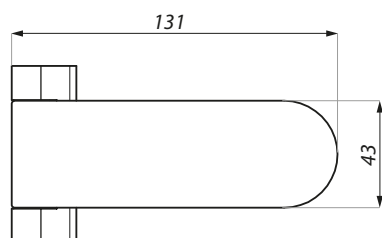
Przygotowanie szkła  
Glass preparation

Kod / Code	Materiał / Material	Wykończenie / Finish
<b>TGH31 AX</b>	aluminium aluminium	alinox alinox
<b>TGH31 NA</b>	aluminium aluminium	anoda srebrna silver anodised

Specyfikacja / Specification	
grubość szkła (mm) glass thickness (mm)	8, 10
max. waga szkła dla pary zawiasów (kg) max. glass weight for pair of hinges (kg)	50
max. szer. szkła (mm) max door width (mm)	950

## TGH32

Zawias z płytą montażową  
Free hinge with fixing plate



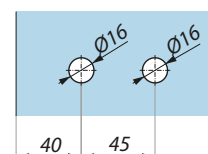
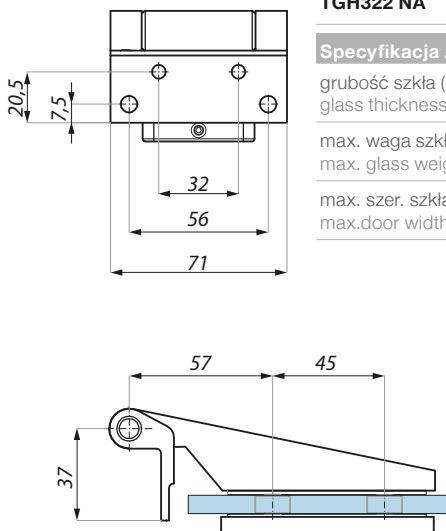
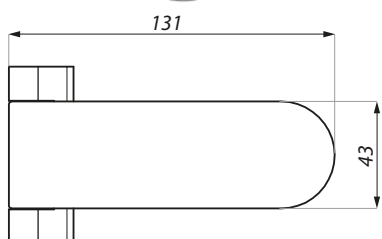
Przygotowanie szkła  
Glass preparation

Kod / Code	Materiał / Material	Wykończenie / Finish
<b>TGH32 SC</b>	mosiądz brass	chrom satyna satin chrom

Specyfikacja / Specification	
grubość szkła (mm) glass thickness (mm)	8, 10
max. waga szkła dla pary zawiasów (kg) max. glass weight for pair of hinges (kg)	50
max. szer. szkła (mm) max. door width (mm)	950

## TGH322

Zawias z płytą montażową  
Free hinge with fixing plate



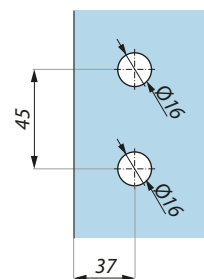
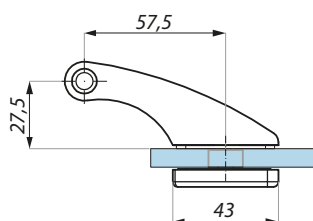
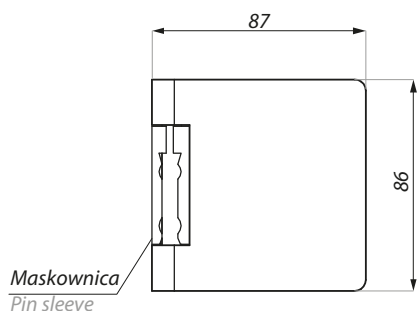
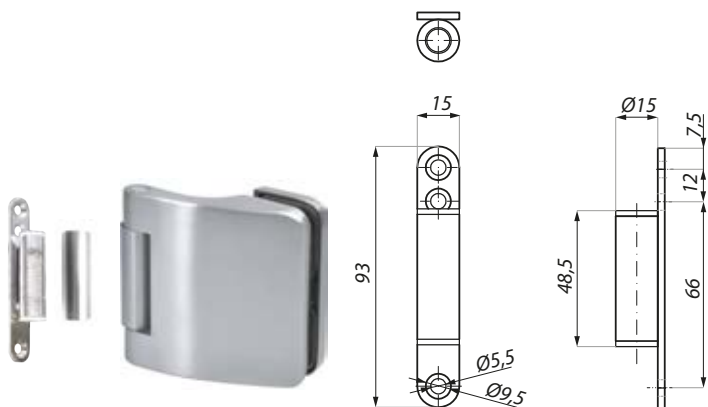
Przygotowanie szkła  
Glass preparation

Kod / Code	Materiał / Material	Wykończenie / Finish
<b>TGH322 NA</b>	aluminium aluminium	anoda srebrna silver anodised

Specyfikacja / Specification	
grubość szkła (mm) glass thickness (mm)	8, 10
max. waga szkła dla pary zawiasów (kg) max. glass weight for pair of hinges (kg)	50
max. szer. szkła (mm) max. door width (mm)	950

## TGH33SET

Zawias do drzwi szklanych z trzpieniem i maskownicą trzpienia  
Hinge complete with pin pivot and sleeve



Przygotowanie szkła  
Glass preparation

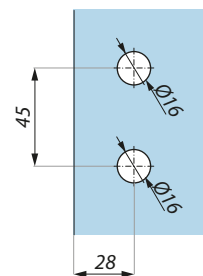
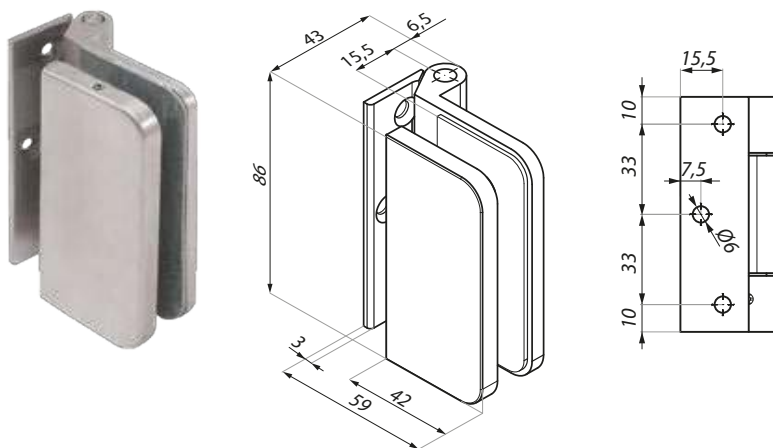
Kod / Code	Materiał / Material	Wykończenie / Finish
<b>TGH33SET AX</b>	aluminium aluminium	alinox alinox
<b>TGH33SET NA</b>	aluminium aluminium	anoda srebrna silver anodised

### Specyfikacja / Specification

grubość szkła (mm) glass thickness (mm)	8, 10
max. waga szkła dla pary zawiasów (kg) max. glass weight for pair of hinges (kg)	50
max. szer. szkła (mm) max. door width (mm)	950
zestaw zawiera set includes	zawias, trzpień, maskownica hinge, frame pivot, cover

## TGCR311

Zawias z płytką montażową  
Hinge with fixing plate



Przygotowanie szkła  
Glass preparation

Kod / Code	Materiał / Material	Wykończenie / Finish
<b>TGCR311 SC</b>	aluminium aluminium	chrom satyna satin chrom
<b>TGCR311 NA</b>	aluminium aluminium	anoda srebrna silver anodised

### Specyfikacja / Specification

grubość szkła (mm) glass thickness (mm)	8, 10
max. waga szkła dla pary zawiasów (kg) max. glass weight for pair of hinges (kg)	50
max. szer. szkła (mm) max door width (mm)	950

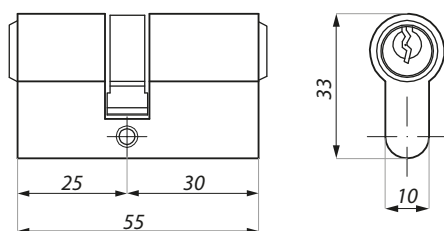




## WKŁADKI CYLINDERS

### MZLC01

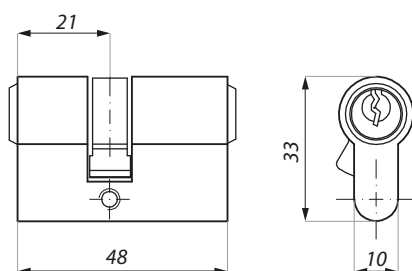
Wkładka do zamka 25/30  
Prole cylinder 25/30



Kod / Code	Materiał / Material	Wykończenie / Finish
<b>MZLC01 NS</b>	mosiądz brass	satyna satin
<b>MZLC01 BL</b>	mosiądz brass	czarny galwanizowany black galvanized

### TGLC01

Wkładka do zamka 21/27  
Prole cylinder 21/27



Kod / Code	Materiał / Material	Wykończenie / Finish
<b>TGLC01 NA</b>	mosiądz brass	imitacja anody srebrnej imitation of silver anodised



**ERICE  
BATHROOM LINE**

ZAMKI DO ŁAZIENEK I TOALET  
VACANT / ENGAGED LOCKS FOR BATHROOM AND TOILETS



# ERICE BATHROOM LINE

## ZAMKI DO ŁAZIENEK I TOALET

VACANT / ENGAGED LOCKS FOR BATHROOM AND TOILETS

### ZAMKI I PRZECIWKASETY

VACANT / ENGAGED LOCKS AND STRIKE BOXES



TGLI10S



TGS10S



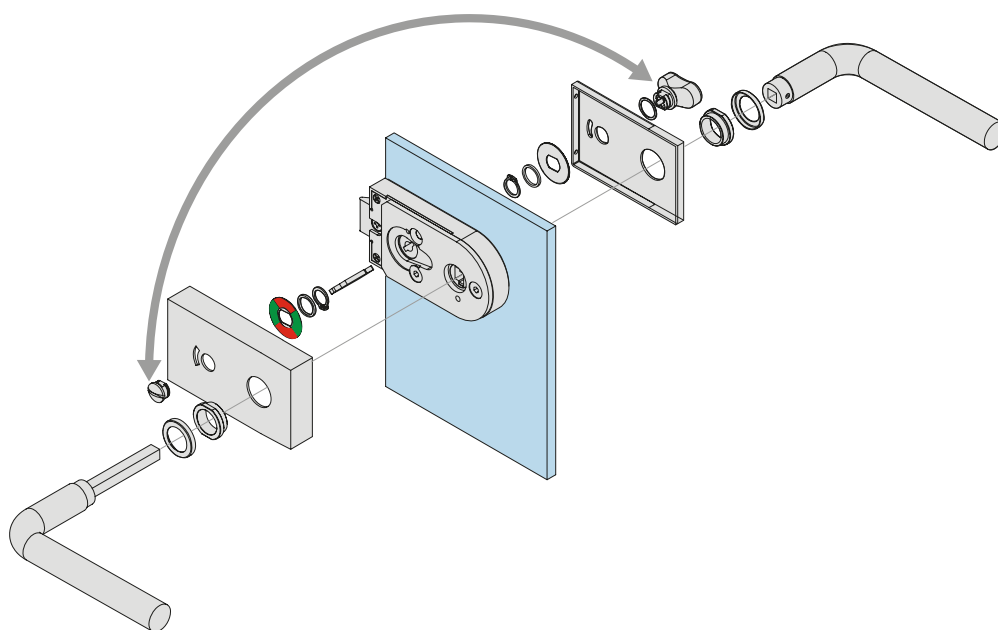
TGLI30S



TGS30S

### SCHEMAT INSTALACJI

INSTALLATION SCHEME

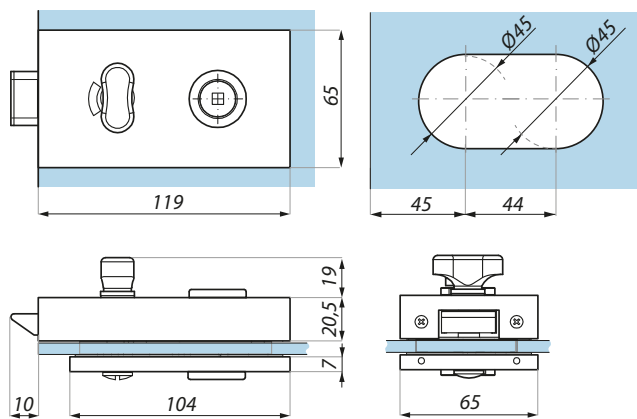


Zamek TGLI10S i TGLI30S można montować zarówno do drzwi otwieranych do środka pomieszczenia jak i na zewnątrz, po obróceniu mechanizmu zamka.  
TGLI10S and TGLI30S indicator locks can be used for both outward door and inward door by exchanging the thumb turn side.

## TGL10S

Zamek łazienkowy ze wskaźnikiem zajętości  
Bathroom lock with vacant / engaged indicator

Przygotowanie szkła  
Glass preparation



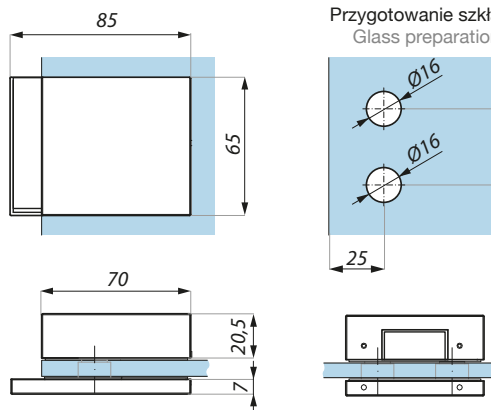
Kod / Code	Wykończenie / Finish
<b>TGL10S PSS</b>	połysk polished
<b>TGL10S SSS</b>	satyna satin

Specyfikacja / Specification	
materiał:	stal nierdzewna stainless steel
grubość szkła (mm): glass thickness (mm):	8; 10; 12
nie zawiera płytki zaczepowej i klamki keeper plate and lever handle not included	

## TGS10S

Przeciwkaseta do zamka łazienkowego  
Strike box for the bathroom lock

Przygotowanie szkła  
Glass preparation



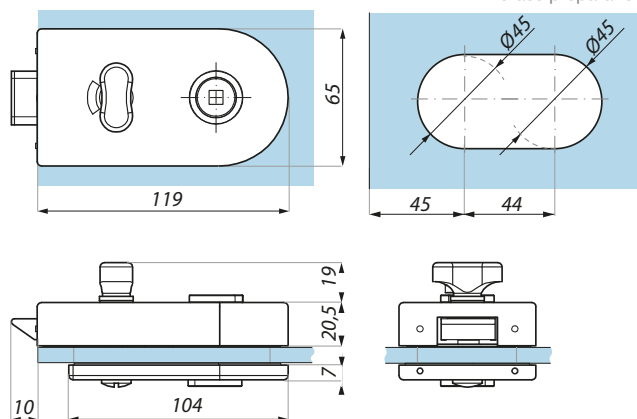
Kod / Code	Wykończenie / Finish
<b>TGS10S PSS</b>	połysk polished
<b>TGS10S SSS</b>	satyna satin

Specyfikacja / Specification	
materiał:	stal nierdzewna stainless steel
grubość szkła (mm): glass thickness (mm):	8; 10
dla zamka: for lock:	TGL10S

## TGLI30S

Zamek łazienkowy ze wskaźnikiem zajętości  
Bathroom lock with vacant / engaged indicator

Przygotowanie szkła  
Glass preparation



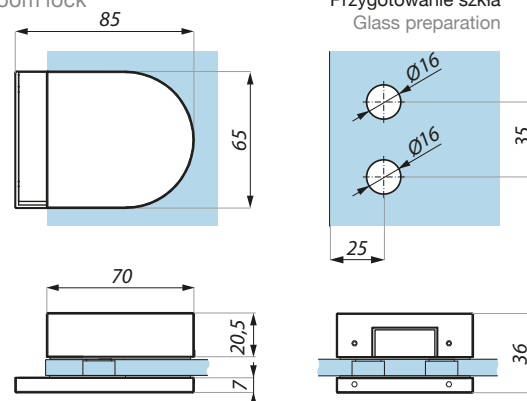
Kod / Code	Wykończenie / Finish
<b>TGLI30S PSS</b>	połysk polished
<b>TGLI30S SSS</b>	satyna satin

Specyfikacja / Specification	
materiał:	stal nierdzewna stainless steel
grubość szkła (mm): glass thickness (mm):	8; 10; 12
nie zawiera płytki zaczepowej i klamki keeper plate and lever handle not included	

## TGS30S

Przeciwkaseta do zamka łazienkowego  
Strike box for the bathroom lock

Przygotowanie szkła  
Glass preparation



Kod / Code	Wykończenie / Finish
<b>TGS30S PSS</b>	połysk polished
<b>TGS30S SSS</b>	satyna satin

Specyfikacja / Specification	
materiał:	stal nierdzewna stainless steel
grubość szkła (mm): glass thickness (mm):	8; 10
dla zamka: for lock:	TGLI30S

# ERICE BATHROOM LINE

## PRODUKTY POWIĄZANE (KLAMKI, PŁYTKI MONTAŻOWE)

RELATED PRODUCTS (LEVER HANDLES, KEEPER PLATES)

### KLAMKI

LEVER HANDLES



TGLH01



TGLH02



TGLH03



TGLH04



TGLH05



TGLH06

Wykończenie / Finish	TGLH01	TGLH02	TGLH03	TGLH04	TGLH05	TGLH06
połysk / polished	✓		✓			✓
satyna / satin	✓	✓	✓	✓	✓	✓

### PŁYTKI MONTAŻOWE DO ZAMKA

KEEPER PLATES FOR LOCK



TGLP01



TGLP02



TGLP03



# ERICE BATHROOM LINE

## PRODUKTY POWIĄZANE (ZAWIASY)

RELATED PRODUCTS (HINGES)

### ZAWIASY

HINGES



TGH11



TGH31



TGHP01



TGHP11-NEW



TGH13SET



TGH12



TGH32



TGCR311



TGCR312

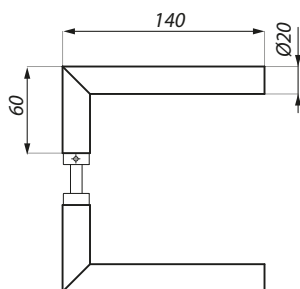
Wykończenie / Finish	TGH11	TGH31	TGHP01	TGHP11-NEW	TGH13SET	TGH12	TGH32	TGCR311	TGCR312
polysk / polished	✓	✓	✓		✓	✓	✓		
satyna / satin	✓	✓	✓		✓	✓	✓	✓	✓

# KLAMKI

## LEVER HANDLES

**TGLH01**

Klamka  
Lever handle



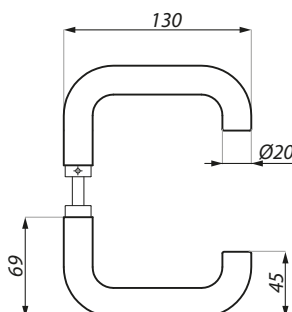
Kod / Code	Materiał / Material	Wykończenie / Finish
<b>TGLH01 PSS</b>	stal nierdzewna stainless steel	polysk polished
<b>TGLH01 SSS</b>	stal nierdzewna stainless steel	satyna satin

**Specyfikacja / Specification**

Do wszystkich zamków serii Erice Line  
For all Erice Line locks

**TGLH02**

Klamka  
Lever handle



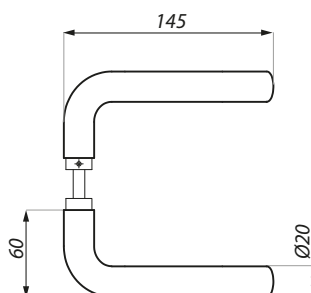
Kod / Code	Materiał / Material	Wykończenie / Finish
<b>TGLH02 SSS</b>	stal nierdzewna stainless steel	satyna satin

**Specyfikacja / Specification**

Do wszystkich zamków serii Erice Line  
For all Erice Line locks

**TGLH03**

Klamka  
Lever handle



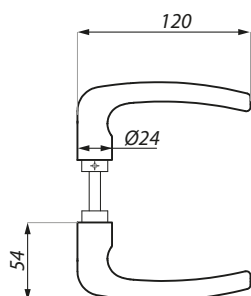
Kod / Code	Materiał / Material	Wykończenie / Finish
<b>TGLH03 PSS</b>	stal nierdzewna stainless steel	polysk polished
<b>TGLH03 SSS</b>	stal nierdzewna stainless steel	satyna satin

**Specyfikacja / Specification**

Do wszystkich zamków serii Erice Line  
For all Erice Line locks

**TGLH04**

Klamka  
Lever handle



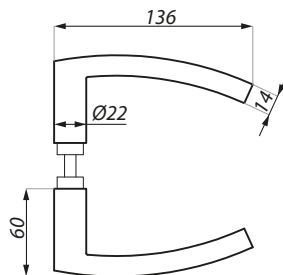
Kod / Code	Materiał / Material	Wykończenie / Finish
<b>TGLH04 SSS</b>	stal nierdzewna stainless steel	satyna satin

**Specyfikacja / Specification**

Do wszystkich zamków serii Erice Line  
For all Erice Line locks

## TGLH05

Klamka  
Lever handle



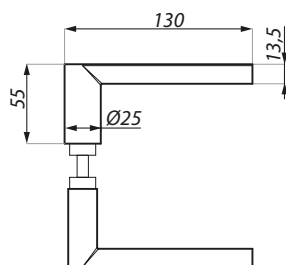
Kod / Code	Materiał / Material	Wykończenie / Finish
<b>TGLH05 SSS</b>	stal nierdzewna stainless steel	satyna satin

### Specyfikacja / Specification

Do wszystkich zamków serii Erice Line  
For all Erice Line locks

## TGLH06

Klamka  
Lever handle



Kod / Code	Materiał / Material	Wykończenie / Finish
<b>TGLH06 PSS</b>	stal nierdzewna stainless steel	polysk polished
<b>TGLH06 SSS</b>	stal nierdzewna stainless steel	satyna satin

### Specyfikacja / Specification

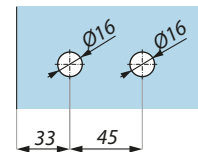
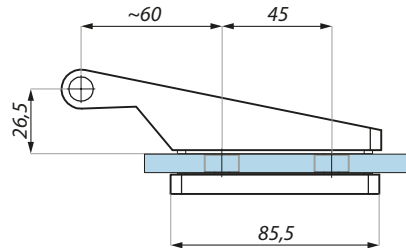
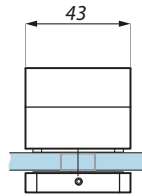
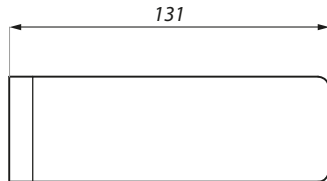
Do wszystkich zamków serii Erice Line  
For all Erice Line locks



# ZAWIASY HINGLES

## TGH11

Zawias do drzwi szklanych z maskownicą trzpienia  
Hinge complete with pin sleeve



Przygotowanie szkła  
Glass preparation

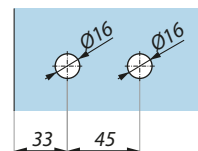
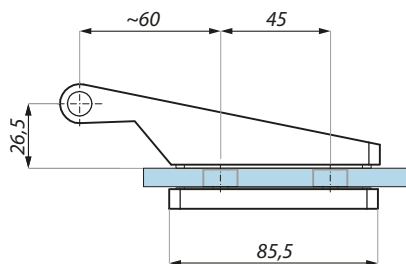
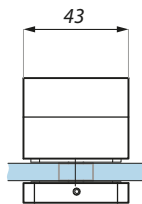
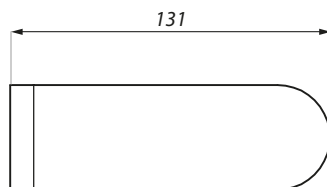
Kod / Code	Materiał / Material	Wykończenie / Finish
<b>TGH11 AX</b>	aluminium aluminium	alinox alinox
<b>TGH11 PC</b>	aluminium aluminium	połysk polished

### Specyfikacja / Specification

grubość szkła (mm) glass thickness (mm)	8,10
max. waga szkła dla pary zawiasów (kg) max. glass weight per pair hinges (kg)	50
max. szer. szkła (mm) max. door width (mm)	950

## TGH31

Zawias do drzwi szklanych z maskownicą trzpienia  
Hinge complete with pin sleeve



Przygotowanie szkła  
Glass preparation

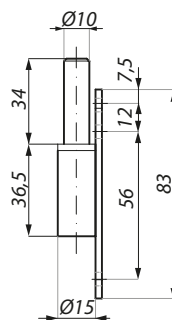
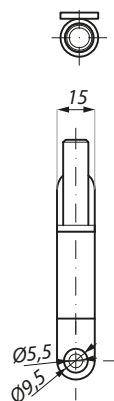
Kod / Code	Materiał / Material	Wykończenie / Finish
<b>TGH31 AX</b>	aluminium aluminium	alinox alinox
<b>TGH31 PC</b>	aluminium aluminium	połysk polished

### Specyfikacja / Specification

grubość szkła (mm) glass thickness (mm)	8, 10
max. waga szkła dla pary zawiasów (kg) max. glass weight per pair hinges (kg)	50
max. szer. szkła (mm) max. door width (mm)	950

## TGHP01

Trzpień  
Frame pivot



Kod / Code	Materiał / Material	Wykończenie / Finish
<b>TGHP01</b>	stal steel	ocynk zinc
<b>TGHP01 SC</b>	stal steel	satyna satin
<b>TGHP01 NA</b>	stal steel	anoda anodised

### Specyfikacja / Specification

dla zawiasów for hinges	TGH11, TGH31, TGH41
----------------------------	---------------------

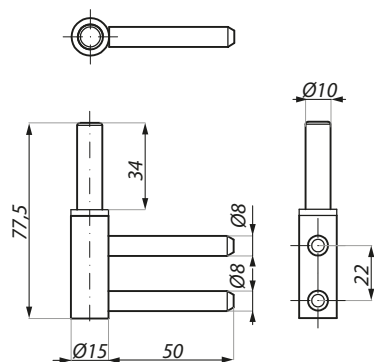
## TGHP11-NEW

Trzpień  
Frame pivot

Kod / Code	Materiał / Material
<b>TGHP11-NEW</b>	stal steel

### Specyfikacja / Specification

dla zawiasów  
for hinges TGH11, TGH31, TGH41



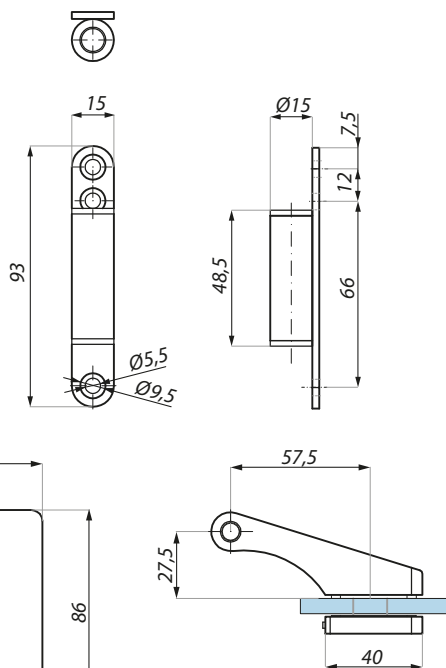
## TGH13SET

Zawias do drzwi szklanych z trzpieniem i maskownicą trzpienia  
Hinge complete with pin pivot and sleeve

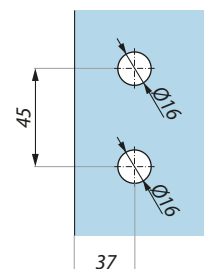
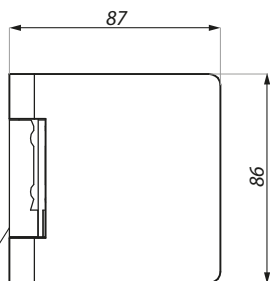
Kod / Code	Materiał / Material	Wykończenie / Finish
<b>TGH13SET AX</b>	aluminium aluminium	alinox alinox
<b>TGH13SET PC</b>	aluminium aluminium	połysk polished

### Specyfikacja / Specification

grubość szkła (mm) glass thickness (mm)	8, 10
max. waga szkła dla pary zawiasów (kg) max. glass weight per pair hinges (kg)	50
max. szer. szkła (mm) max. door width (mm)	950
zestaw zawiera set includes	zawias, trzpień, maskownicę hinge, frame pivot, cover



Maskownica  
Pin sleeve



Przygotowanie szkła  
Glass preparation

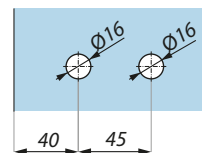
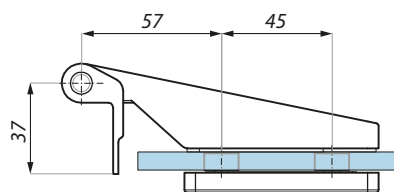
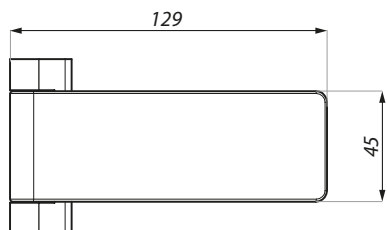
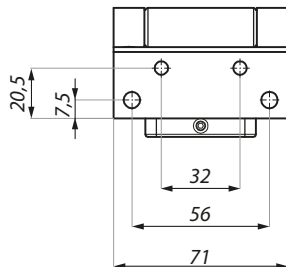
## TGH12

Zawias z płytą montażową  
Free hinge with fixing plate

Kod / Code	Materiał / Material	Wykończenie / Finish
<b>TGH12 SC</b>	mosiądz brass	chrom satyna satin chrome
<b>TGH12 PC</b>	mosiądz brass	chrom połysk polished chrome

### Specyfikacja / Specification

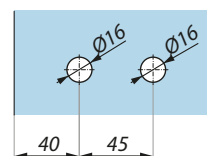
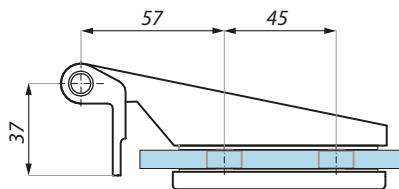
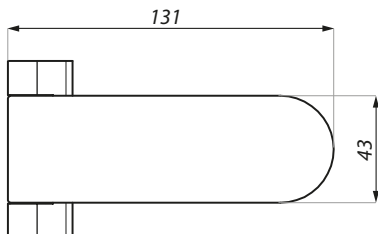
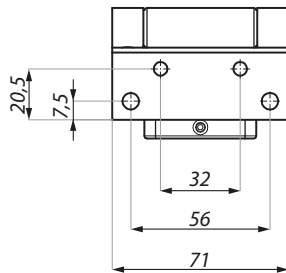
grubość szkła (mm) glass thickness (mm)	8, 10
max. waga szkła dla pary zawiasów (kg) max. glass weight per pair hinges (kg)	50
max. szer. szkła (mm) max. door width (mm)	950



Przygotowanie szkła  
Glass preparation

## TGH32

Zawias z płytką montażową  
Free hinge with fixing plate



Przygotowanie szkła  
Glass preparation

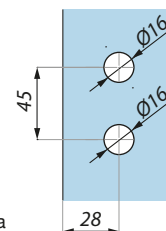
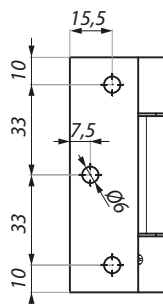
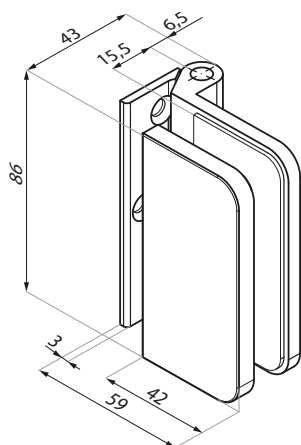
Kod / Code	Materiał / Material	Wykończenie / Finish
<b>TGH32 SC</b>	mosiądz brass	chrom satyna satin chrome
<b>TGH32 PC</b>	mosiądz brass	chrom połysk polished chrome

Specyfikacja / Specification	
grubość szkła (mm) glass thickness (mm)	8, 10
max. waga szkła dla pary zawiasów (kg) max. glass weight per pair hinges (kg)	50
max. szer. szkła (mm) max. door width (mm)	950

## TGCR311

Zawias z płytką montażową  
Hinge with fixing plate



Przygotowanie szkła  
Glass preparation

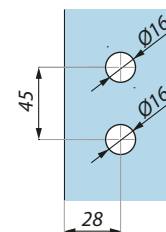
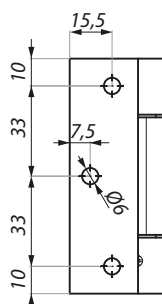
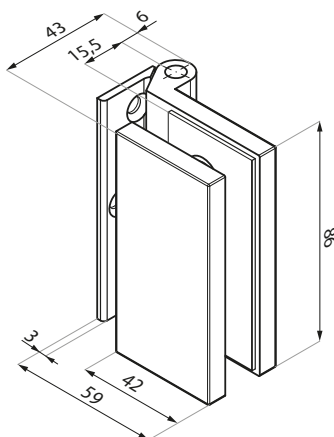
Kod / Code	Materiał / Material	Wykończenie / Finish
<b>TGCR311 SC</b>	aluminium aluminium	chrom satyna satin chrome

Specyfikacja / Specification	
grubość szkła (mm) glass thickness (mm)	8, 10
max. waga szkła (kg) max. door weight (kg)	50
zalecana siła dokręcania śrub (Nm) recommended torque force for screws (Nm)	M6:15
zalecana szerokość tafli na 2 zawiasy (mm) recommended door width per pair (mm)	max 950

## TGCR312

Zawias z płytką montażową  
Free hinge with fixing plate



Przygotowanie szkła  
Glass preparation

Kod / Code	Materiał / Material	Wykończenie / Finish
<b>TGCR312 SC</b>	aluminium aluminium	chrom satyna satin chrome

Specyfikacja / Specification	
grubość szkła (mm) glass thickness (mm)	8, 10
max. waga szkła (kg) max. door weight (kg)	50
zalecana siła dokręcania śrub (Nm) recommended torque force for screws (Nm)	M6:15
zalecana szerokość tafli na 2 zawiasy (mm) recommended door width per pair (mm)	max 950

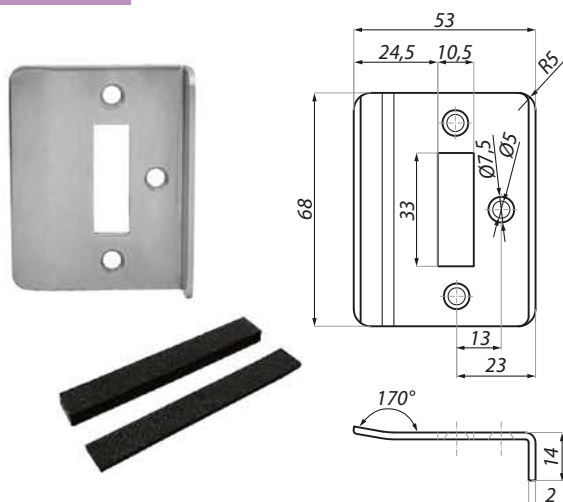


# PRODUKTY UZUPEŁNIAJĄCE DLA ZAMKÓW ERICE LINE – PŁYTKI ZACZEPOWE

## COMPLEMENTARY PRODUCTS FOR ERICE LINE LOCKS – KEEPER PLATES

### TGLP01SET

Płytko do zamków jednostronnych z odbojem  
Strike plate for central lock with the stopper



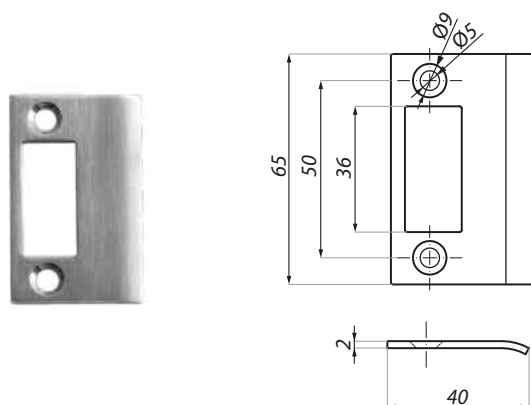
Kod / Code	Materiał / Material	Wykończenie / Finish
<b>TGLP01SET SSS</b>	stal nierdzewna stainless steel	satyna satin

#### Specyfikacja / Specification

Dla wszystkich zamków do drzwi otwieranych jednostronnie serii Erice Line  
For all single action Erice Line locks

### TGLP02

Płytko do zamka centralnego, montaż na ścianie  
Keeper plate for central single action lock



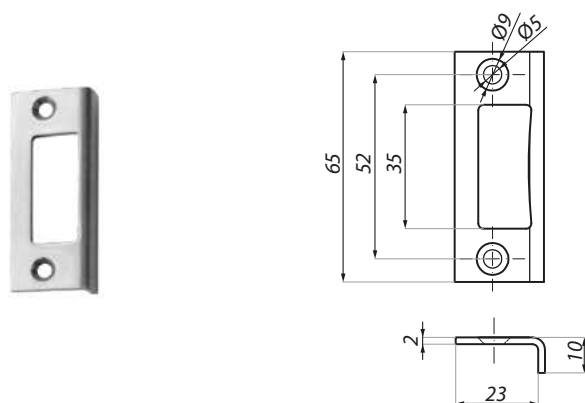
Kod / Code	Materiał / Material	Wykończenie / Finish
<b>TGLP02 SSS</b>	stal nierdzewna stainless steel	satyna satin

#### Specyfikacja / Specification

Dla wszystkich zamków do drzwi otwieranych jednostronnie serii Erice Line  
For all single action Erice Line locks

### TGLP03

Płytko do zamka centralnego, montaż na ościeżnicy  
Keeper plate for central single action lock



Kod / Code	Materiał / Material	Wykończenie / Finish
<b>TGLP03 SSS</b>	stal nierdzewna stainless steel	satyna satin

#### Specyfikacja / Specification

Dla wszystkich zamków do drzwi otwieranych jednostronnie serii Erice Line  
For all single action Erice Line locks



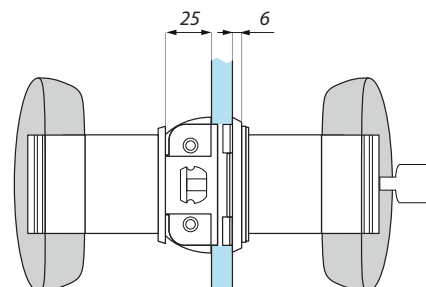
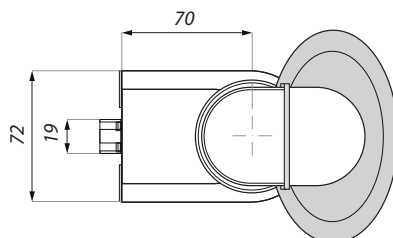
**MONZA OFFICE**

**ZAMEK DO WYJŚĆ EWAKUACYJNYCH  
LOCK FOR EMERGENCY EXITS**

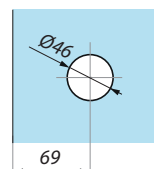


## P13E-SET

Zamek z funkcją antypaniczną zgodny z normą DIN EN 179  
Lock for emergency exits according to DIN EN 179 actuated by push handle



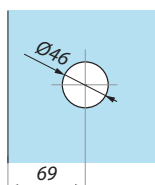
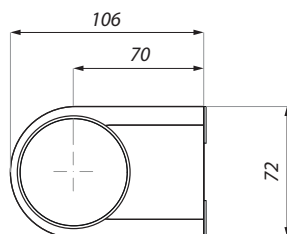
Kod / Code	Wykończenie / Finish
<b>P13E-SET MC NG</b>	chrom matowy matt chrome
Specyfikacja / Specification	
materiał:	aluminium
materiał:	aluminium
grubość szkła (mm): glass thickness (mm):	8; 10; 12
wykończenie przycisku push handle finish	czarna guma black rubber



Przygotowanie szkła  
Glass preparation

## PGL1

Przeciwkaseta  
Strike box



Przygotowanie szkła  
Glass preparation

Kod / Code	Wykończenie / Finish
<b>PGL1 MC</b>	chrom matowy matt chrome
Specyfikacja / Specification	
materiał:	aluminium
materiał:	aluminium
grubość szkła (mm): glass thickness (mm):	8; 10; 12
dla zamka: P13E-SET for lock: P13E-SET	

## WYJŚCIA EWAKUACYJNE WG NORMY DIN EN 179

EMERGENCY EXITS ACCORDING TO DIN EN 179



**Wyjścia ewakuacyjne wg normy DIN EN 179** są przeznaczone do budynków, które nie są obiektami użyteczności publicznej, a korzystające z nich osoby wiedzą, jak działają drzwi ewakuacyjne.

Do takich obiektów należą np.:

- domy wielorodzinne i osiedla mieszkaniowe
- mieszkania prywatne
- pomieszczenia biurowe
- sale szkolne
- hale produkcyjne

W budynkach tego typu istnieje duże prawdopodobieństwo, że w sytuacji zagrożenia nie dojdzie do wybuchu paniki, ponieważ użytkownicy tych obiektów znajdują się w znanym im otoczeniu. W tym przypadku należy założyć, że osoby korzystające z budynków znają drogi oraz wyjścia ewakuacyjne, a także wiedzą, jak działają zamki:

- Drzwi otwiera się za pomocą klamki lub drążka otwierającego.
- Do otwarcia drzwi ewakuacyjnych musi wystarczyć tylko jeden ruch ręki.

**Emergency exits, according to DIN EN 179**, are intended for the buildings that are not the public buildings and the people using them, are required to know how the emergency doors work.

Such facilities include, for example:

- multi-family houses and housing estates
- private apartments
- office rooms
- school rooms
- production halls

In these types of buildings, the likelihood of panic in the event of an emergency is lessened due to the users's familiarity to the environment. In such cases, it can be assumed that people know the routes and emergency exits, as well as how the locks work:

- The door is opened with a handle or an opening bar.
- You only need one hand movement to open the escape door.





**RIMINI**

ZAWIASY SPRĘŻYNOWE REGULOWANE  
ADJUSTABLE SPRING HINGES



# RIMINI

## ZAWIASY SPRĘŻYNOWE REGULOWANE ADJUSTABLE SPRING HINGES

### ZAWIASY HINGES



TGAH901OS



TGAH901

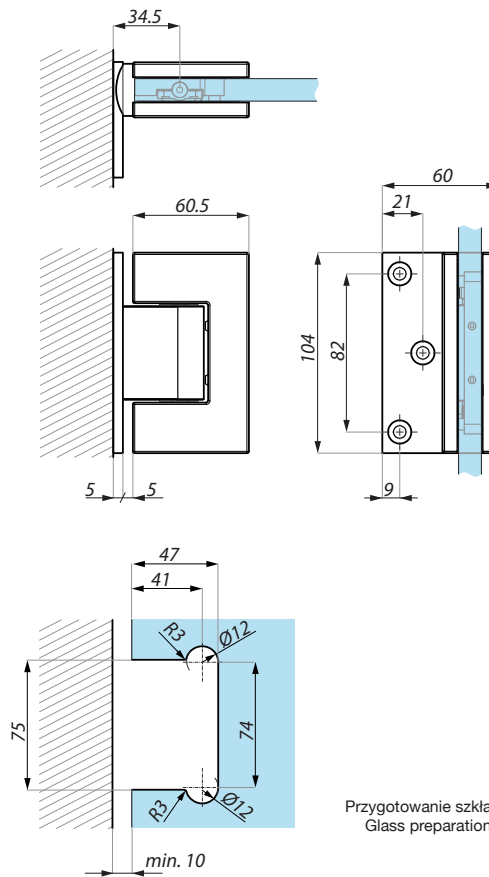


TGAH902



## TGAH901OS

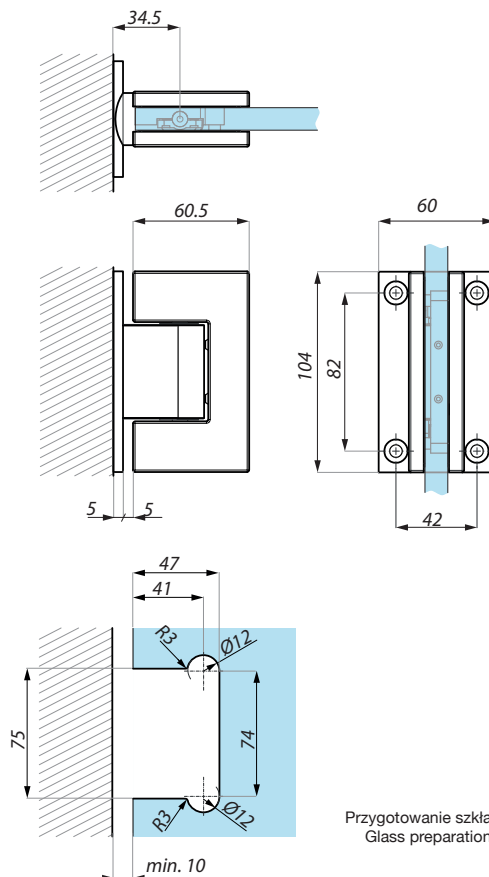
Zawias regulowany, sprężynowy z mocowaniem bocznym (szkło - ściana)  
Adjustable hinge, with spring load mechanism, offset fixing plate (glass to wall)



Kod / Code	Wykończenie / Finish
<b>TGAH901OSSSS</b>	satyna satin
Specyfikacja / Specification	
materiał:	stal nierdzewna
materiał:	stainless steel
grubość szkła (mm): glass thickness (mm):	10; 12
max. waga drzwi na parę (kg): max. glass weight per pair (kg):	65
max. szerokość drzwi (mm): max door width (mm):	900

## TGAH901

Zawias sprężynowy regulowany, centralny (szkło - ściana)  
Adjustable hinge with spring load mechanism, central fixing plate (glass to wall)

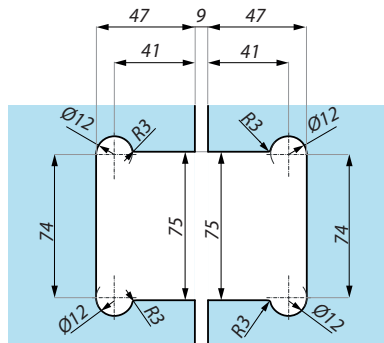
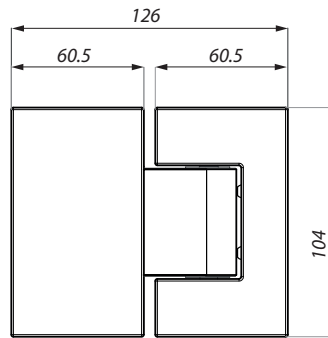
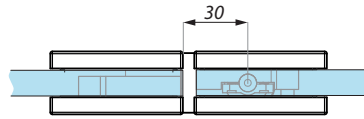
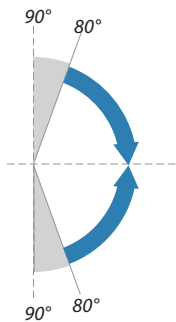
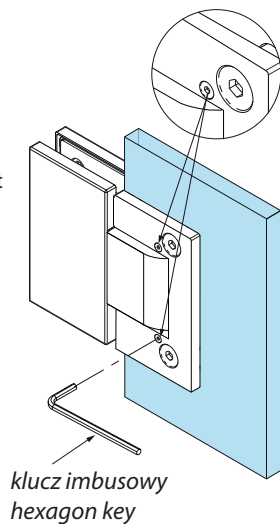
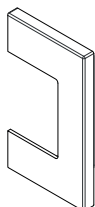
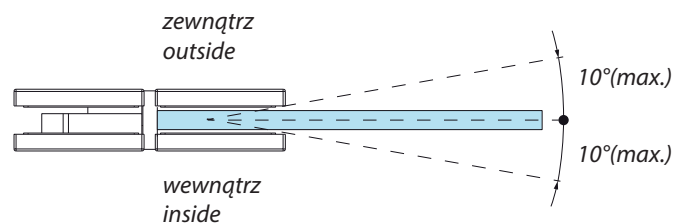


Kod / Code	Wykończenie / Finish
<b>TGAH901SSS</b>	satyna satin
Specyfikacja / Specification	
materiał:	stal nierdzewna
materiał:	stainless steel
grubość szkła (mm): glass thickness (mm):	10; 12
max. waga drzwi na parę (kg): max. glass weight per pair (kg):	65
max. szerokość drzwi (mm): max door width (mm):	900



**TGAH902**Zawias regulowany sprężynowy (szkło - szkło), 180°  
Adjustable hinge, spring load mechanism (glass to glass), 180°**Kod / Code**      **Wykończenie / Finish****TGAH902SSS**      satyna  
satin**Specyfikacja / Specification**materiał:      stal  
nierdzewna

materiał:      stainless steel

grubość szkła (mm):      10; 12  
glass thickness (mm):max. waga drzwi na parę (kg):      65  
max. glass weight per pair (kg):max. szerokość drzwi (mm):      900  
max door width (mm):Przygotowanie szkła  
Glass preparation**ZAKRES REGULACJI ZAMYKANIA**  
CLOSING RANGESZawias z samozamykającym mechanizmem sprężynowym w zakresie 80° - 0°  
Self-closing hinge function from 80° to 0°Regulacja kąta  
Angle adjustmentklucz imbusowy  
hexagon keyśruby regulacyjne  
adjustment screws



**ANCONA**

**UCHWYTY DO DRZWI**  
PULL HANDLES



# ANCONA

## OKUCIA DO KONSTRUKCJI BEZRAMOWYCH ACCESSORIES FOR FRAMLESS CONSTRUCTION

### UCHWYTY PULL HANDLES



HM01



HM16



H50



H16



H15-22-220



AH16



TH01



FH16



HQ16

# ANCONA

## UCHWYT Z ZAMKIEM PULL HANDLE WITH LOCK



SHL16

## UCHWYTY DO DRZWI PRZESUWNYCH SLIDING RECESSED PULL HANDLES



KHN19



KHN20



KHN65



KHN60



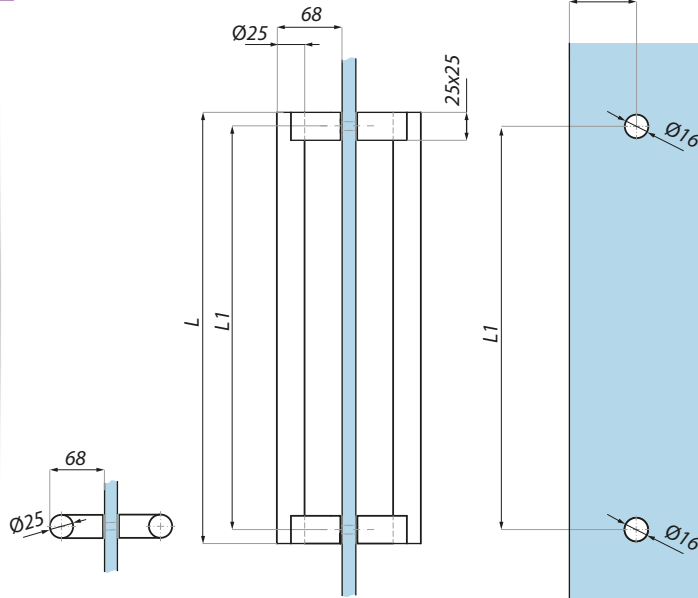
KHN60X60



TGKH55

## HM01

Uchwyt drzwiowy  
Door handle



Kod / Code	L	L1
<b>HM01-25-450LSSS</b>	450	425
<b>HM01-25-625LSSS</b>	625	600

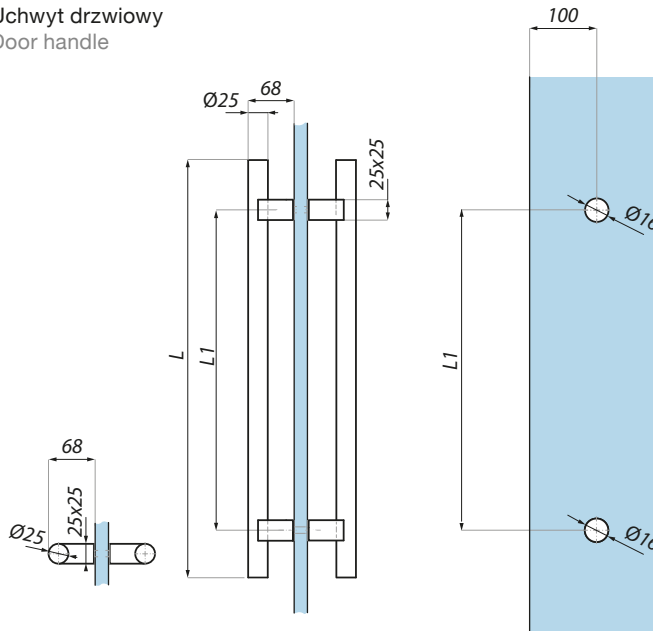
### Specyfikacja / Specification

materiał:	stal nierdzewna SUS304
materiał:	stainless steel SUS304
grubość szkła (mm):	8-12
glass thickness (mm):	8-12
wykończenie	satyna
finish	satyn

Przygotowanie szkła  
Glass preparation

## HM16

Uchwyt drzwiowy  
Door handle



Kod / Code	L	L1
<b>HM16-25-425LSSS</b>	425	305
<b>HM16-25-600LSSS</b>	600	425
<b>HM16-25-1000LSSS</b>	1000	800

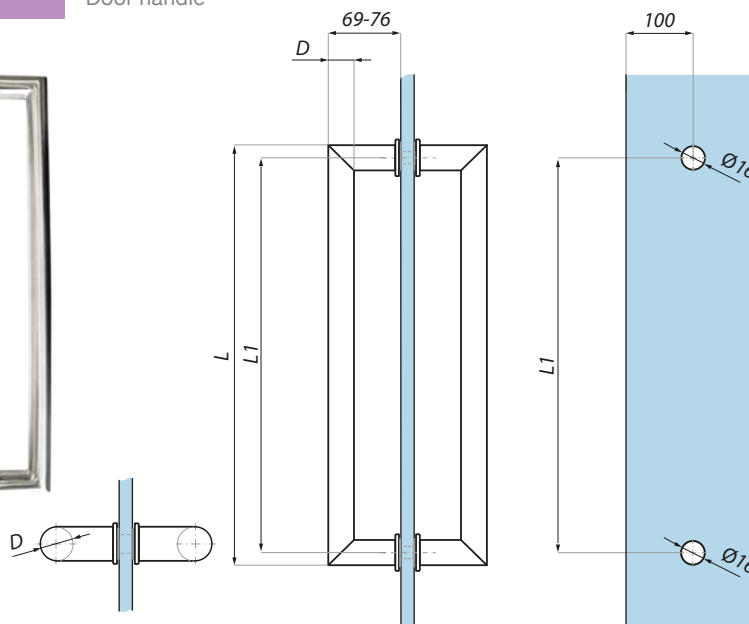
### Specyfikacja / Specification

materiał:	stal nierdzewna SUS304
materiał:	stainless steel SUS304
grubość szkła (mm):	8-12
glass thickness (mm):	8-12
wykończenie	satyna
finish	satyn

Przygotowanie szkła  
Glass preparation

## H50

Uchwyt drzwiowy  
Door handle



Kod / Code	D	L	L1
<b>H50-25-375LSSS</b>	25	375	350
<b>H50-25-450LSSS</b>	25	450	425
<b>H50-32-632LSSS</b>	32	632	600

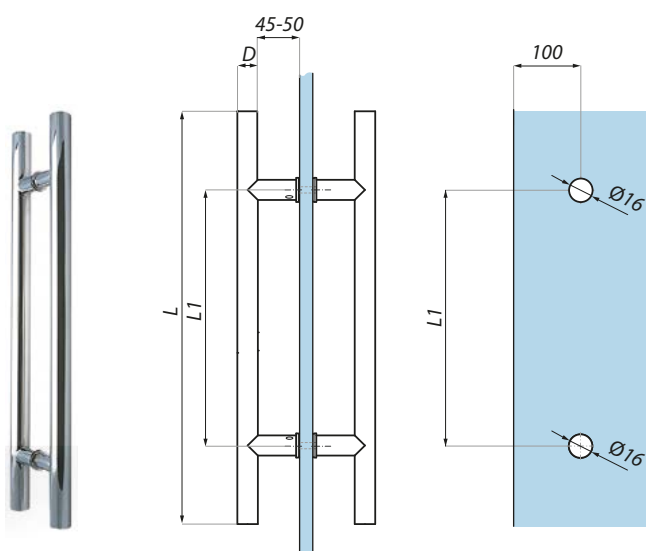
### Specyfikacja / Specification

materiał:	stal nierdzewna SUS304
materiał:	stainless steel SUS304
grubość szkła (mm):	8-12
glass thickness (mm):	8-12
wykończenie	satyna
finish	satyn

Przygotowanie szkła  
Glass preparation

## H16

### Uchwyt drzwiowy Door handle



Przygotowanie szkła  
Glass preparation

Kod / Code	D	L	L1	Wykończenie / Finish
<b>H16-20-300LPSS</b>	20	300	200	połysk polished
<b>H16-20-300SSSS</b>	20	300	200	satyna satin
<b>H16-25-425LSSS</b>	25	425	305	satyna satin
<b>H16-30-600LSSS</b>	30	600	425	satyna satin
<b>H16-30-1000LSSS</b>	30	1000	800	satyna satin
<b>H16-30-1500LSSS</b>	30	1500	1200	satyna satin
<b>H16-40-1800LSSS</b>	40	1800	1200	satyna satin
<b>H16-25-425LBL</b>	25	425	305	czarny galwanizowany black galvanised
<b>H16-30-600LBL</b>	30	600	425	czarny galwanizowany black galvanised
<b>H16-30-1500LBL</b>	30	1500	1200	czarny galwanizowany black galvanised

#### Specyfikacja / Specification

materiał: stal nierdzewna SUS304

materiał: stainless steel SUS304

grubość szkła (mm): 8-12  
glass thickness (mm): 8-12

Kod / Code	D	L	L1	Wykończenie / Finish
<b>H16-25-425LNA</b>	25	425	305	srebrna anoda silver anodised

#### Specyfikacja / Specification

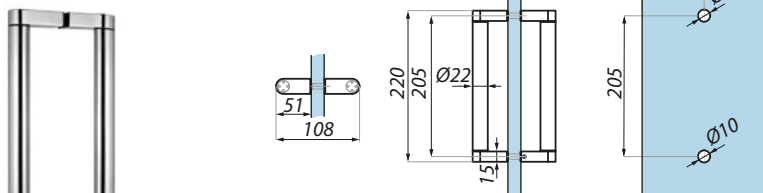
materiał: aluminium

materiał: aluminium

grubość szkła (mm): 8-12  
glass thickness (mm): 8-12

## H15-22-220

### Uchwyt Pull handle



Przygotowanie szkła  
Glass preparation

Kod / Code	Wykończenie / Finish
<b>H15-22-220 PSS</b>	połysk polished

#### Specyfikacja / Specification

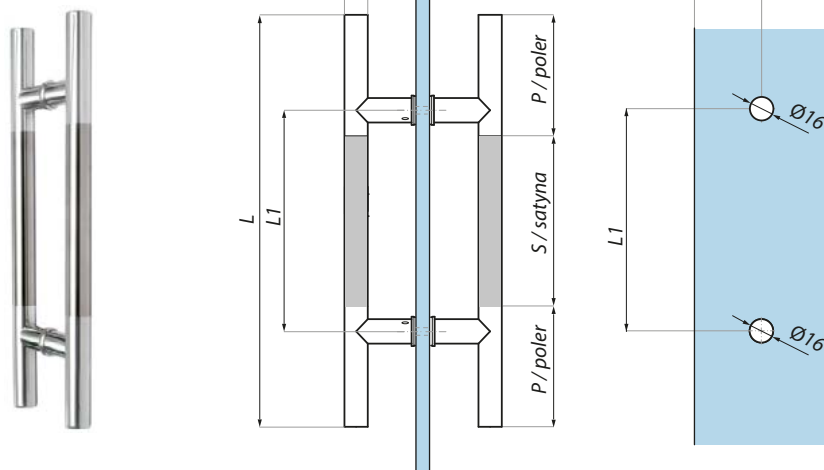
materiał: stal nierdzewna SUS304

materiał: stainless steel SUS304

grubość szkła (mm): 8; 10; 12  
glass thickness (mm): 8; 10; 12

## AH16

### Uchwyt drzwiowy Door handle



Kod / Code	L	L1	P	S
<b>AH16-30-400LBI</b>	400	250	110	180
<b>AH16-30-600LBI</b>	600	425	120	360

#### Specyfikacja / Specification

materiał: stal nierdzewna SUS304

materiał: stainless steel SUS304

grubość szkła (mm): 8-12  
glass thickness (mm): 8-12

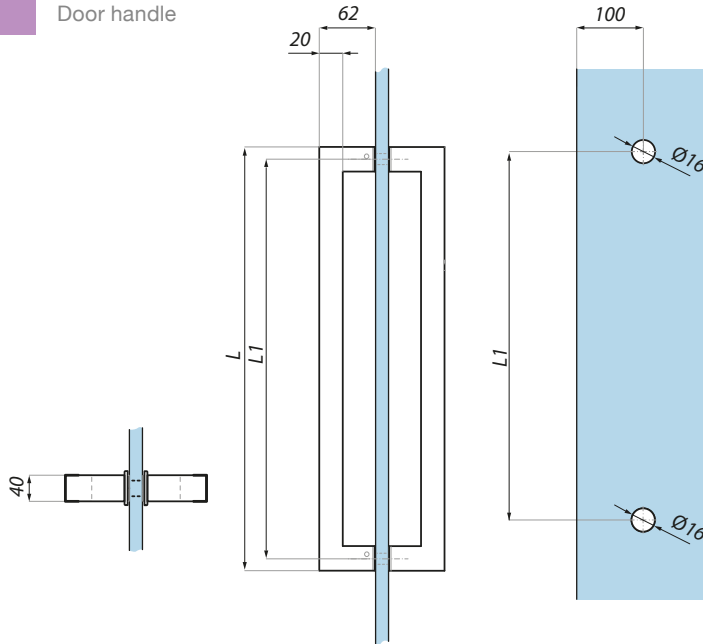
wykończenie  
finish: bicolor (satyna-połysk)  
bicolor (satin-polished)

Przygotowanie szkła  
Glass preparation



## TH01

### Uchwyt drzwiowy prostokątny Door handle



Kod / Code	L	L1
------------	---	----

<b>TH01-620LSSS</b>	620	600
---------------------	-----	-----

<b>TH01-1020LSSS</b>	1020	1000
----------------------	------	------

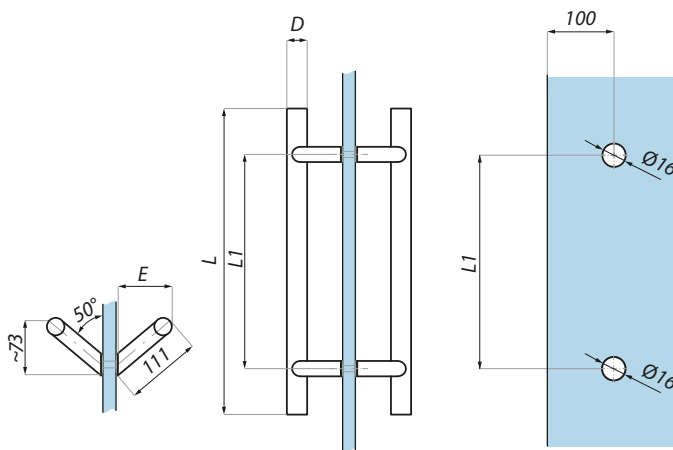
#### Specyfikacja / Specification

materiał:	stal nierdzewna SUS304
materiał:	stainless steel SUS304
grubość szkła (mm): glass thickness (mm):	8-12
wykończenie finish	satyna satin
uchwyt prostokątny rectangular handle	20 x 40

Przygotowanie szkła  
Glass preparation

## FH16

### Uchwyt drzwiowy Door handle



Kod / Code	D	E	L	L1
------------	---	---	---	----

<b>FH16-25-450LSSS</b>	25	80	450	350
------------------------	----	----	-----	-----

<b>FH16-30-1000LSSS</b>	30	80	1000	800
-------------------------	----	----	------	-----

<b>FH16-30-1500LSSS</b>	30	80	1500	1200
-------------------------	----	----	------	------

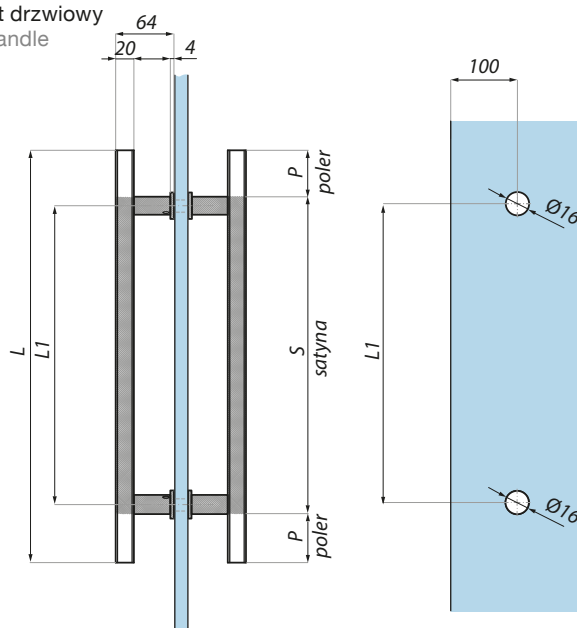
#### Specyfikacja / Specification

materiał:	stal nierdzewna SUS304
materiał:	stainless steel SUS304
grubość szkła (mm): glass thickness (mm):	8-12
wykończenie finish	satyna satin

Przygotowanie szkła  
Glass preparation

## HQ16

### Uchwyt drzwiowy Door handle



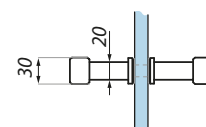
Kod / Code	L	L1
------------	---	----

<b>HQ16-20/30-425LBI</b>	425	305
--------------------------	-----	-----

<b>HQ16-20/30-600LBI</b>	600	425
--------------------------	-----	-----

#### Specyfikacja / Specification

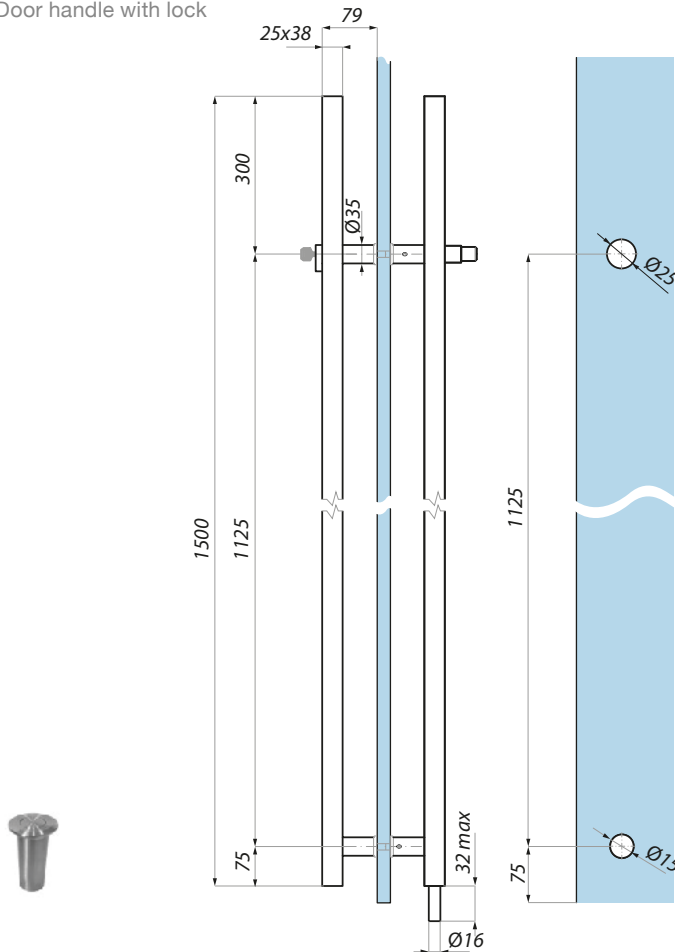
materiał:	stal nierdzewna SUS304
materiał:	stainless steel SUS304
grubość szkła (mm): glass thickness (mm):	8-12
wykończenie finish	bicolor (satyna-polysk) bicolor (satin-plished)



Przygotowanie szkła  
Glass preparation

## SHL16

Uchwyt drzwiowy prostokątny z zamkiem  
Door handle with lock



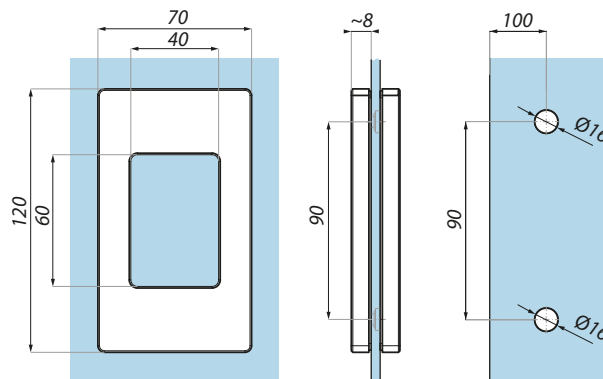
Kod / Code	Wykończenie / Finish
<b>SHL16SSS</b>	satyna satin

Specyfikacja / Specification	
materiał:	stal nierdzewna SUS304
materiał:	stainless steel SUS304
grubość szkła (mm):	10; 12
glass thickness (mm):	10; 12
Zestaw zawiera gniazdo przeciwkurzowe Set includes dust proof bolt keeper	

Przygotowanie szkła  
Glass preparation

## KHN19

Uchwyt do drzwi przesuwnych, nieprzelotowy  
Pull door handle



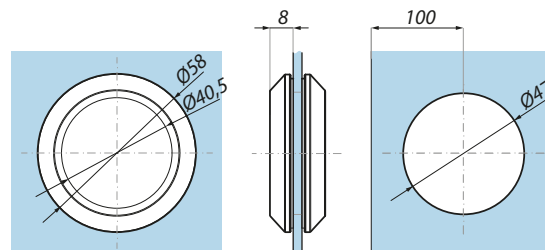
Przygotowanie szkła  
Glass preparation

Kod / Code	Wykończenie / Finish
<b>KHN19SSS</b>	satyna satin

Specyfikacja / Specification	
materiał:	stal nierdzewna SUS304
materiał:	stainless steel SUS304
grubość szkła (mm):	8-12
glass thickness (mm):	8-12

## KHN20

Uchwyt do drzwi przesuwnych, nieprzelotowy  
Pull door handle



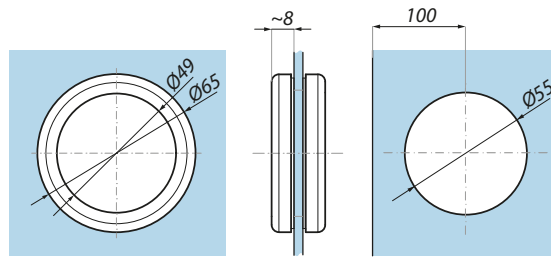
Przygotowanie szkła  
Glass preparation

Kod / Code	Wykończenie / Finish
<b>KHN20PSS</b>	połysk polished
<b>KHN20SSS</b>	satyna satin

Specyfikacja / Specification	
materiał:	stal nierdzewna SUS304
materiał:	stainless steel SUS304
grubość szkła (mm):	6-12
glass thickness (mm):	6-12

## KHN65

Uchwyt do drzwi przesuwnych, przelotowy  
Pull door handle



Przygotowanie szkła  
Glass preparation

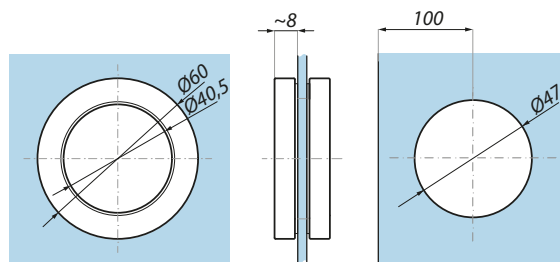
Kod / Code	Wykończenie / Finish
<b>KHN65PSS</b>	połysk polished
<b>KHN65SSS</b>	satyna satin

### Specyfikacja / Specification

materiał:	stal nierdzewna SUS304
materiał:	stainless steel SUS304
grubość szkła (mm): glass thickness (mm):	6-10.76

## KHN60

Uchwyt do drzwi przesuwnych, przelotowy  
Pull door handle



Przygotowanie szkła  
Glass preparation

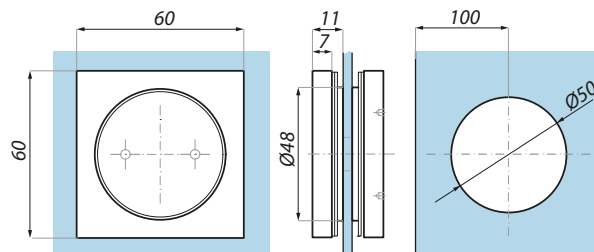
Kod / Code	Wykończenie / Finish
<b>KHN60NA</b>	anoda anodised

### Specyfikacja / Specification

materiał:	aluminium
materiał:	aluminium
grubość szkła (mm): glass thickness (mm):	8-12

## KHN60X60

Uchwyt do drzwi przesuwnych, nieprzelotowy  
Through-hole door handle



Przygotowanie szkła  
Glass preparation

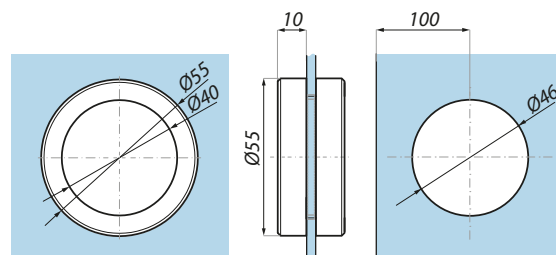
Kod / Code	Wykończenie / Finish
<b>KHN60X60PSS</b>	połysk polished
<b>KHN60X60SSS</b>	satyna satin

### Specyfikacja / Specification

materiał:	stal nierdzewna SUS304
materiał:	stainless steel SUS304
grubość szkła (mm): glass thickness (mm):	10-12

## TGKH55

Uchwyt do drzwi przesuwnych, nieprzelotowy  
Door handle



Przygotowanie szkła  
Glass preparation

Kod / Code	Wykończenie / Finish
<b>TGKH55SC</b>	satyna satin
<b>TGKH55PC</b>	połysk polished
<b>TGKH55NA</b>	anoda anodised
<b>TGKH55NABL</b>	czarna anoda black anodised

### Specyfikacja / Specification

materiał:	aluminium
materiał:	aluminium
grubość szkła (mm): glass thickness (mm):	8-12

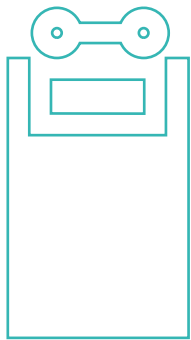


03

## SYSTEMY PRZESUWNE

Sliding systems

[cdapolska.pl](http://cdapolska.pl)



## **Systemy Przesuwne**

Sliding systems

<b>TERNO MICRO 80</b>	02
System do drzwi przesuwanych <a href="#">Sliding door system</a>	
<b>TERNO VETRO 80</b>	12
System do drzwi przesuwanych <a href="#">Sliding door system</a>	
<b>TERNO VETRO 80 ECO LINE</b>	20
System do drzwi przesuwanych <a href="#">Sliding door system</a>	
<b>TERNO VETRO 120</b>	30
System do drzwi przesuwanych <a href="#">Sliding door system</a>	
<b>TERNO VETRO 80 SYNCRO</b>	38
Synchroniczny system do drzwi przesuwanych <a href="#">Simultaneous glass door sliding system</a>	
<b>TERNO VETRO 80 DRAG</b>	44
Teleskopowy system do drzwi przesuwanych <a href="#">Sliding door system with drag mechanism</a>	
<b>TERNO VETRO 160</b>	62
System do drzwi przesuwanych o zwiększonym udźwigu <a href="#">Sliding system for heavy duty door</a>	
<b>TERNO VETRO DIVA</b>	68
System do drzwi przesuwanych <a href="#">Sliding door system</a>	
<b>RAGUSA</b>	72
System do drzwi przesuwanych <a href="#">Sliding door system</a>	
<b>TODI</b>	84
Akcesoria do systemów przesuwanych <a href="#">Accessories for sliding door systems</a>	
<b>VERONA</b>	94
System przesuwny do kabin prysznicowych <a href="#">Sliding system for shower enclosures</a>	
<b>TERNO CLEAR</b>	114
System przesuwny do kabin prysznicowych <a href="#">Sliding system for shower enclosures</a>	
<b>SF40N NUOVA TRIESTE</b>	128
System przesuwny do kabin prysznicowych <a href="#">Sliding system for shower enclosures</a>	
<b>TODI DOCCIA</b>	140
Aluminiowe profile uszczelniające z magnesem do drzwi przesuwanych w kabinach prysznicowych <a href="#">Aluminium sealing profiles with magnetic strip for shower enclosure sliding systems</a>	
<b>NAPOLI SLF300</b>	142
System składano-przesuwny <a href="#">Slide &amp; stack glass panel system</a>	
<b>NAPOLI SLF400</b>	162
System składano-harmonijkowy <a href="#">Slide &amp; fold glass panel system</a>	

## SYSTEMY PRZESUWNE

[Sliding systems](#)







**TERNO MICRO 80**

**SYSTEM DO DRZWI PRZESUWNYCH**  
SLIDING DOOR SYSTEM



# TERNO MICRO 80

## SYSTEM PRZESUWNY SLIDING DOOR SYSTEM

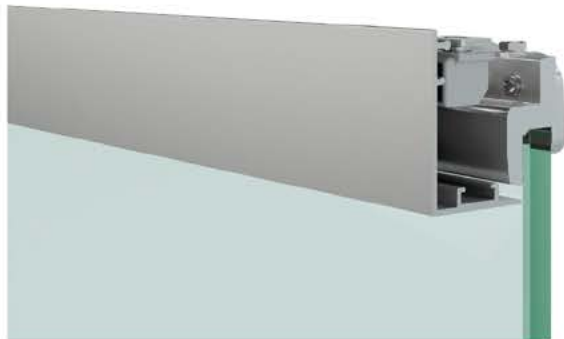
### DESIGN I FUNKCJONALNOŚĆ DESIGN AND FUNCTIONALITY

Innowacyjny system przesuwany **Terno Micro 80** jest odpowiedzią na oczekiwania rynku w kwestii designu oraz maksymalnego udźwigu. System wyposażony jest w klamry ze zintegrowanymi wózkami, umożliwiające łatwy dostęp do regulacji. Rolki systemu posiadają wytrzymałe łożyska kulkowe zapewniające płynny ruch i długą bezawaryjną pracę. Z uwagi na umieszczenie rolek na krawędziach zewnętrznych klamer, system może mieć zastosowanie nawet dla bardzo wąskich paneli.

The innovative **Terno Micro 80** system is able to meet current design and load capacity market requirements. The system, indeed, is equipped with sliding clamps with totally external adjustment. The sliding clamps, equipped with ball bearings necessary to grant a balanced motion, have been positioned to the door's edges allowing a stable motion even with narrow doors.



### WYSOKA WYDAJNOŚĆ MIMO NIEWIELKICH WYMIARÓW HIGH PERFORMANCES IN REDUCED DIMENSIONS



System **Terno Micro 80** pomimo swojego niewielkiego rozmiaru (zaledwie 50 mm) mieści klamry z łożyskami, potrafiącymi przenieść ciężar nawet 80 kg. Do wyboru mamy wersje ze standardowymi stoperami oraz pneumatycznym spowolnieniem domyku. System przygotowany jest tak, by uniknąć jakiegokolwiek konieczności otworowania szkła.

In a space (encumbrance) of only 50 mm, **Terno Micro 80** system integrates bearings able to support a weight of 80 kg. Available both with air-cushioned stops and with standard stops, the system avoids the need of any drilling operations on the glass.

„Wąskie drzwi, niewielkie rozmiary, duży udźwig systemu. **Terno Micro 80** to perfekcyjna odpowiedź na potrzeby rynku.”

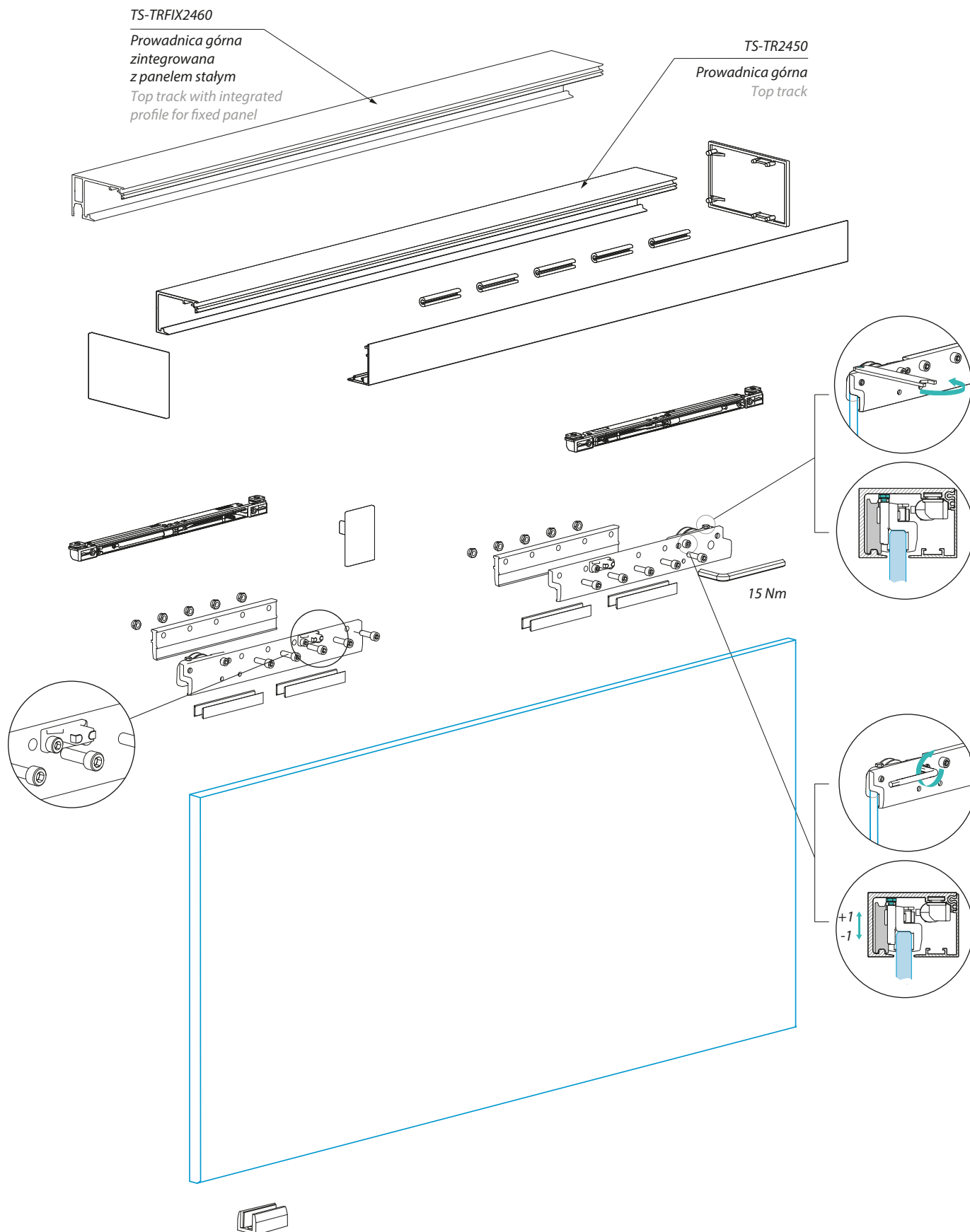
“Narrow doors, small dimensions, good carrying capacity: **Terno Micro 80** is the perfect solution for the market”

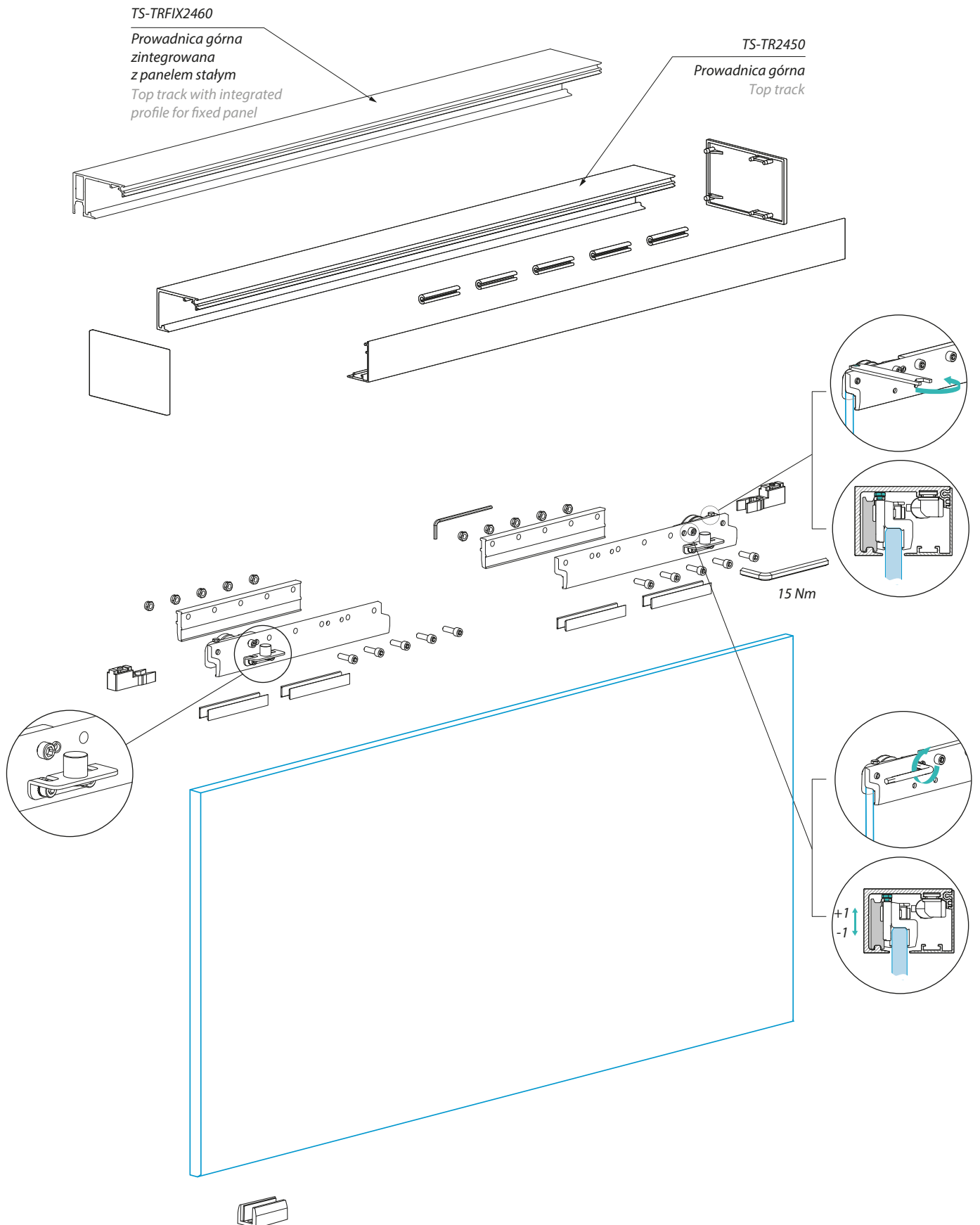
### SYSTEM UNIWERSALNY AN „ALL AROUND” SYSTEM

System **Terno Micro 80** umożliwia zastosowanie zarówno monolitycznej tafli szkła jak i szkła laminowanego. Dzięki klamrze, o odpowiednich rozmiarach unikamy naprężeń na szkło, dzięki czemu nie ryzykujemy jego uszkodzenia. Główna prowadnica systemu **Terno Micro 80**, została zaprojektowana tak by stanowiła integralną część z panelem stałym.

**Terno Micro 80** system is suitable for both monolithic and laminated glass, since the clamp used is produced in a particular dimension able to avoid any tension on the glass, which could cause it to break. **Terno Micro 80** system track is designed to integrate the sliding door with the fixed glass.



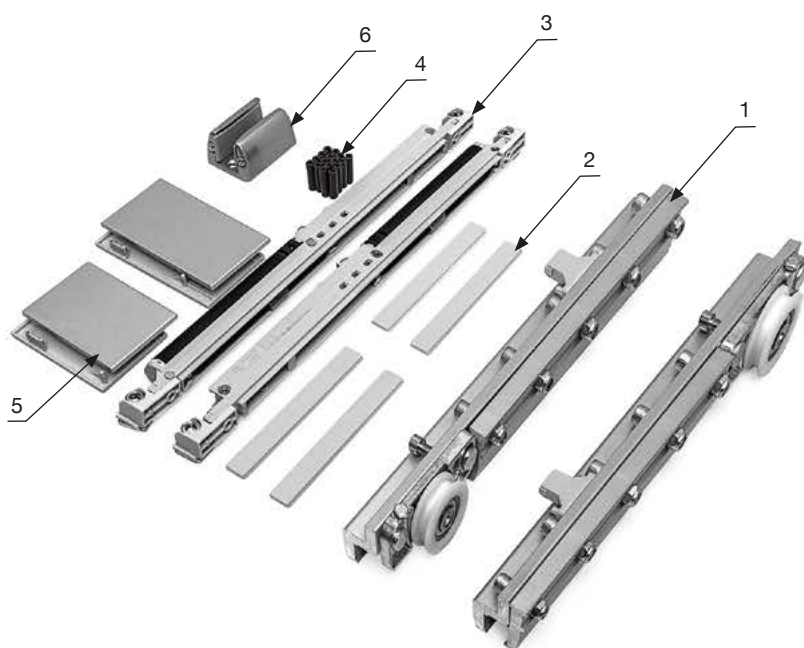







## TS-MP80SET

Zestaw akcesoriów do systemu przesuwne z dwustronną pneumatyczną amortyzacją  
Set of accessories for the sliding system with soft damper stoppers from both sides



Kod / Code	Wykończenie / Finish
<b>TS-MP80SET NA</b>	anoda srebrna silver anodised
<b>TS-MP80SET NABL</b>	anoda czarna black anodised

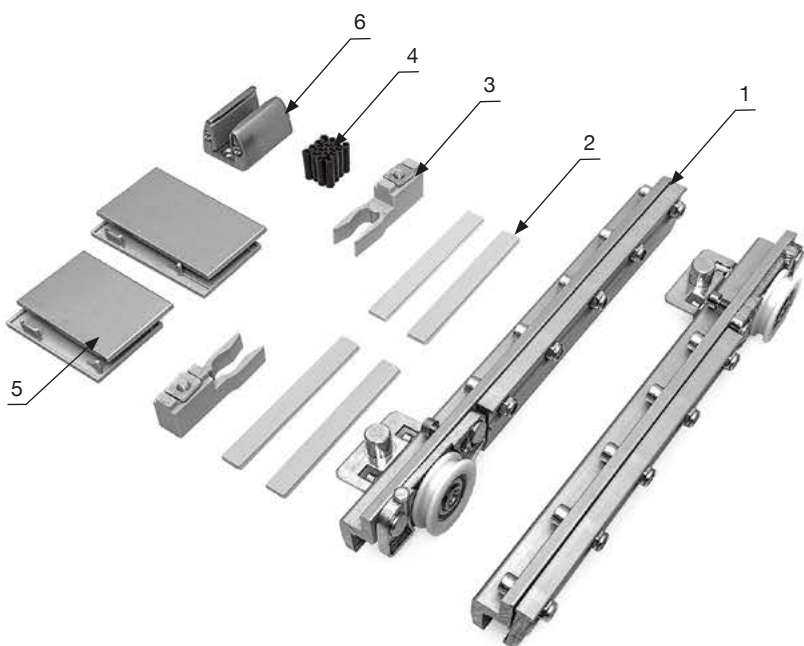
Specyfikacja / Specification	
 udźwig systemu (kg): set's capacity (kg):	80
 grubość szkła (mm): glas thickness (mm):	8,00 - 8,76; 10,00 - 10,76; 12,00 - 12,76
 minimalna szerokość tafli (mm) minimum door width (mm):	700

Zestaw zawiera / Set includes:	
1.	wózek z klamra (2 szt.) clamp roller (2 pcs)
2.	uszczelki do szkła (kpl.) gaskets for the glass (set)
3.	amortyzacja pneumatyczna (2 szt.) soft damper stopper (2 pcs)
4.	element montażowy maskownicy (kpl.) cover retainer (set)
5.	zaślepki - prawa i lewa (kpl.) pair of the end caps (set)
6.	prowadnica dolna TGADJ-U (1 szt.) floor guidet TGADJ-U (1 pcs)

UWAGA: Zestaw nie zawiera prowadnicy górnej oraz maskownicy  
ATTENTION: Set does not include: top track, and cover

## TS-M80SET

Zestaw akcesoriów do systemu przesuwne z dwustronnym odbojem i zaczepem standard  
Set of accessories for sliding system with standard catch stopper from both sides



Kod / Code	Wykończenie / Finish
<b>TS-M80SET NA</b>	anoda srebrna silver anodised
<b>TS-M80SET NABL</b>	anoda czarna black anodised

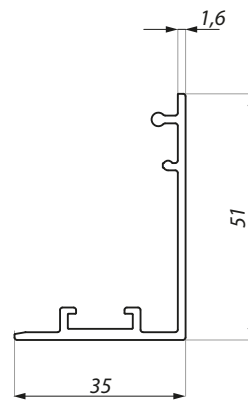
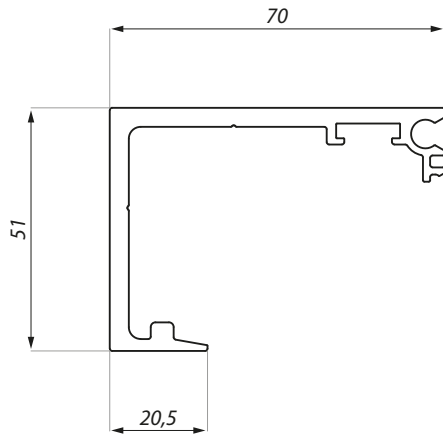
Specyfikacja / Specification	
 udźwig systemu (kg): set's capacity (kg):	80
 grubość szkła (mm): glas thickness (mm):	8,00 - 8,76; 10,00 - 10,76; 12,00 - 12,76
 minimalna szerokość tafli (mm) minimum door width (mm):	700

Zestaw zawiera / Set includes:	
1.	wózek z klamra (2 szt.) clamp roller (2 pcs)
2.	uszczelki do szkła (kpl.) gaskets for the glass (set)
3.	odbój z zaczepem (2 szt.) end stopper with catch (2 pcs)
4.	element montażowy maskownicy (kpl.) cover retainer (set)
5.	zaślepki - prawa i lewa (kpl.) pair of the end caps (set)
6.	prowadnica dolna TGADJ-U (1 szt.) floor guidet TGADJ-U (1 pcs)

UWAGA: Zestaw nie zawiera prowadnicy górnej oraz maskownicy  
ATTENTION: Set does not include: top track, and cover

## TS-MTR SET

Zestaw: prowadnica górna + maskownica  
Sets: top track + cover



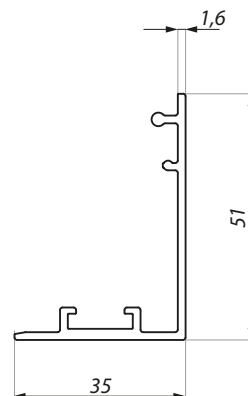
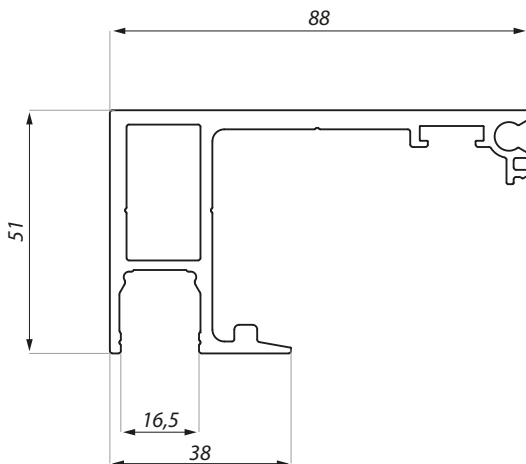
Kod / Code	Wykończenie / Finish
<b>TS-MTR200SET NA</b>	anoda srebrna silver anodised
<b>TS-MTR300SET NA</b>	
<b>TS-MTR400SET NA</b>	
<b>TS-MTR200SET NAS</b>	anoda satyna satin anodised
<b>TS-MTR300SET NAS</b>	
<b>TS-MTR400SET NAS</b>	
<b>TS-MTR200SET NABL</b>	anoda czarna black anodised
<b>TS-MTR300SET NABL</b>	
<b>TS-MTR400SET NABL</b>	

### Specyfikacja / Specification

materiał:	aluminium
materiał:	aluminium
długość (mm):	2000; 3000; 4000
length (mm):	

## TS-MTRFIX SET

Zestaw: prowadnica górna zintegrowana z panelem stałym + maskownica  
Sets: top track with integrated profile for fixed panel + cover



Kod / Code	Wykończenie / Finish
<b>TS-MTRFIX200SET NA</b>	anoda srebrna silver anodised
<b>TS-MTRFIX300SET NA</b>	
<b>TS-MTRFIX400SET NA</b>	
<b>TS-MTRFIX200SET NAS</b>	anoda satyna satin anodised
<b>TS-MTRFIX300SET NAS</b>	
<b>TS-MTRFIX400SET NAS</b>	
<b>TS-MTRFIX200SET NABL</b>	anoda czarna black anodised
<b>TS-MTRFIX300SET NABL</b>	
<b>TS-MTRFIX400SET NABL</b>	

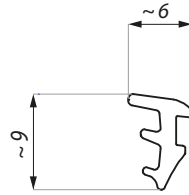
### Specyfikacja / Specification

materiał:	aluminium
materiał:	aluminium
długość (mm):	2000; 3000; 4000
length (mm):	



**TS-SEAL-FIX**

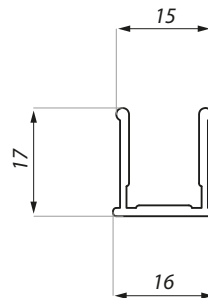
Uszczelka montażu panelu stałego w prowadnicy górnej z zintegrowanym profilem do panelu stałego  
Seal for the installation of the fixed panel in the top track with integrated profile for fixed panel



Kod / Code	Wykończenie / Finish
<b>TS-SEAL-FIX/8</b>	bezbarwny
<b>TS-SEAL-FIX/10</b>	transparent white
<b>TS-SEAL-FIX/12</b>	
Specyfikacja / Specification	
materiał:	PVC
materiał:	

**TS-FIXCOV2740**

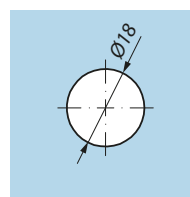
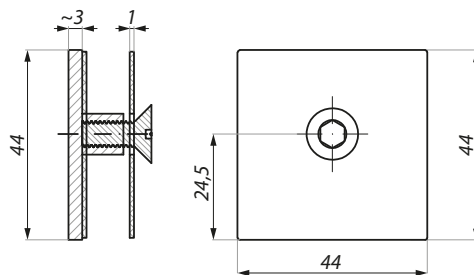
Maskownica prowadnicy górnej z zintegrowanym profilem do panelu stałego w świetle przejścia  
Top track cover on the section of the entrance



Kod / Code	Wykończenie / Finish
<b>TS-FIXCOV2740-95NA</b>	anoda srebrna
<b>TS-FIXCOV2740-200NA</b>	silver anodised
<b>TS-FIXCOV2740-300NA</b>	
<b>TS-FIXCOV2740-95NAS</b>	anoda satyna
<b>TS-FIXCOV2740-200NAS</b>	satin anodised
<b>TS-FIXCOV2740-300NAS</b>	
<b>TS-FIXCOV2740-95NABL</b>	anoda czarna
<b>TS-FIXCOV2740-200NABL</b>	black anodised
<b>TS-FIXCOV2740-300NABL</b>	
Specyfikacja / Specification	
materiał:	aluminium
materiał:	aluminium
długość (mm):	950; 2000; 3000
length (mm):	

**TS-MTTG**

Mocowanie do naświetla  
Track to overpanel fixing



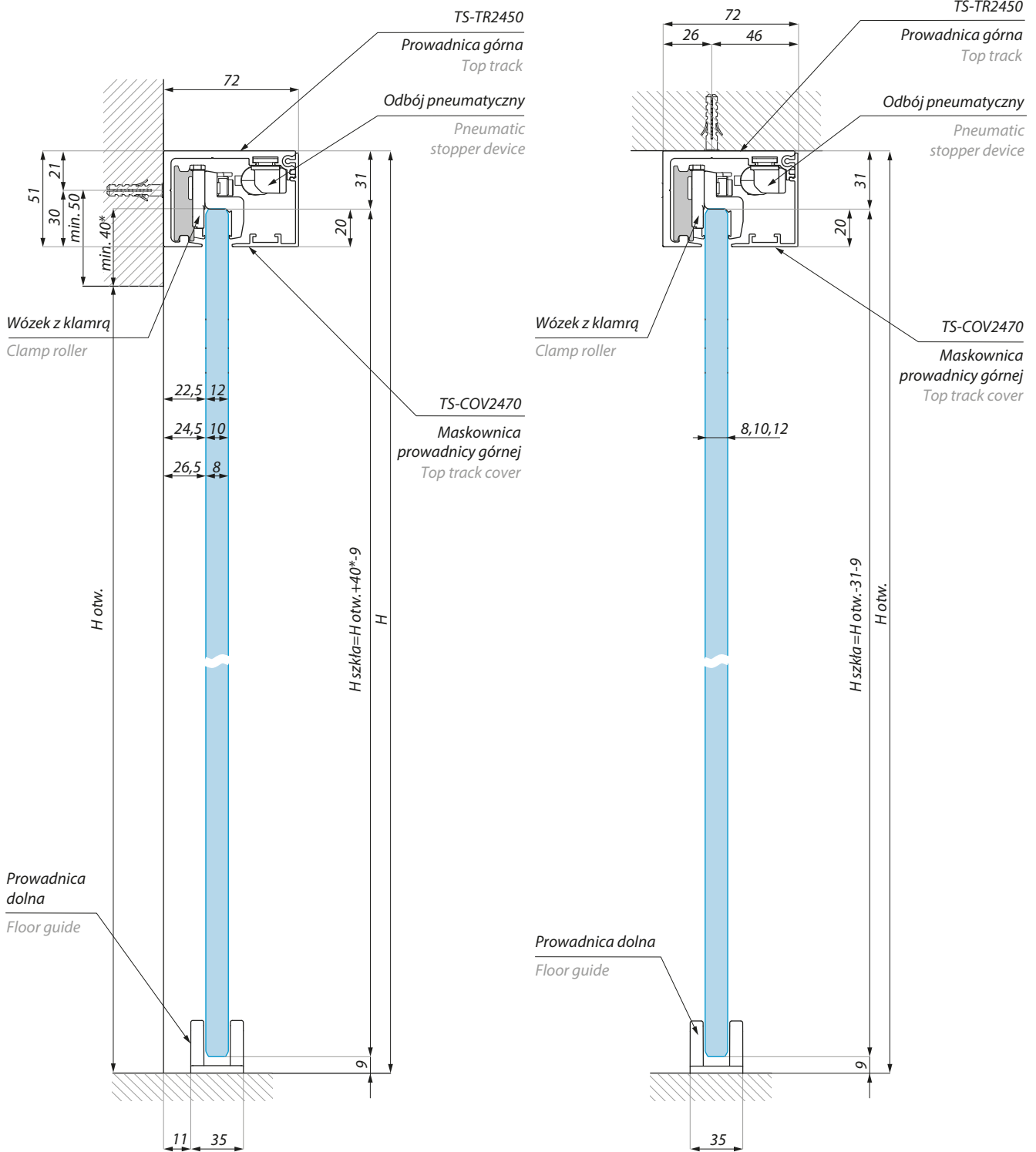
Przygotowanie szkła  
Glass preparation

Kod / Code	Wykończenie / Finish
<b>TS-MTTG SC</b>	satyna
	satin
<b>TS-MTTG RAL SI</b>	RAL srebrny*
	RAL silver*
<b>TS-MTTG BL</b>	czarny galwanizowany
	black galvanized
Specyfikacja / Specification	
materiał:	mosiądz
materiał:	brass
grubość szkła (mm):	8; 10; 12
glass thickness (mm):	

\*Zbliżone do wykończenia NA  
Similar to NA finish

# PRZEKROJE SYSTEMU TERNO MICRO 80

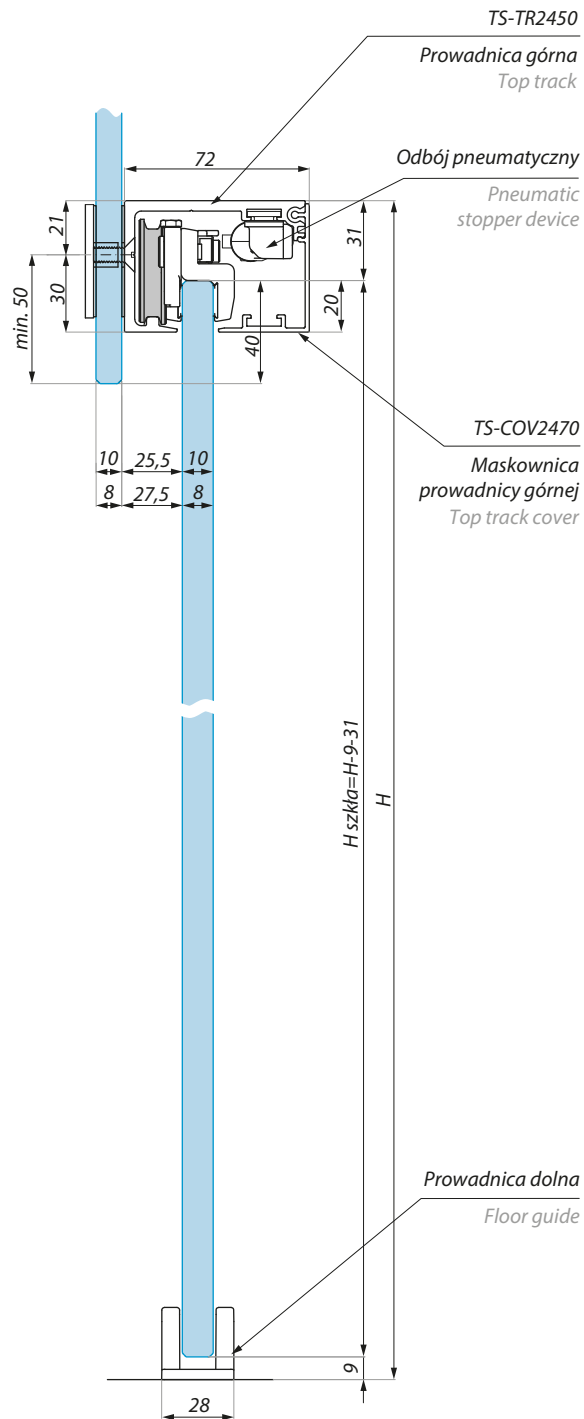
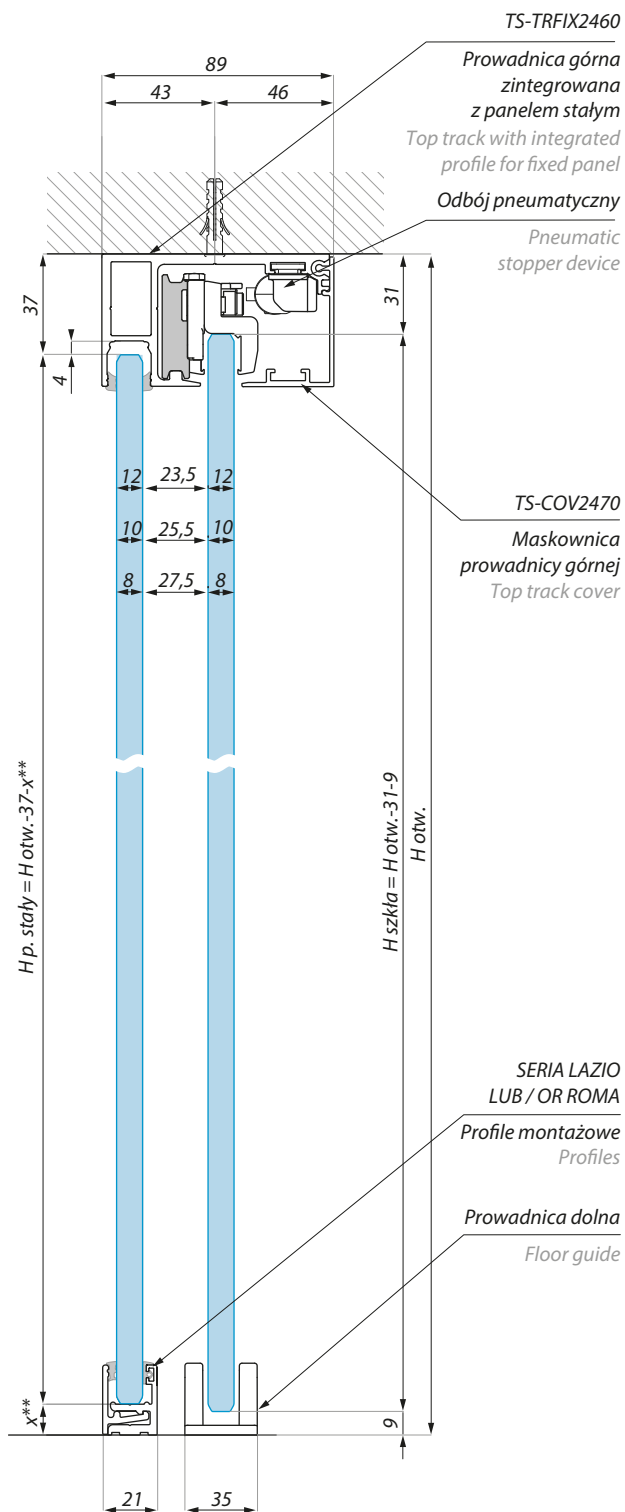
## CROSS SECTION TERNO MICRO 80



\* Wymiar szkła dostosować do przyjętej wysokości montażu prowadnicy  
 \* Adjust the glass size to the assumed mounting height of the top track

# PRZEKROJE SYSTEMU TERNO MICRO 80

CROSS SECTION TERNO MICRO 80



\*\* Wymiar X zgodnie z rodzajem użytego profilu aluminiowego (zobacz LAZIO & NUOVA ROMA)

\*\* Dimension X according to the aluminum profile used (see LAZIO & NUOVA ROMA)





The CDA logo is located in the top left corner of the image, featuring a stylized 'C' and 'D' followed by the letters 'CDA'.

**TERNO VETRO 80**




**SYSTEM DO DRZWI PRZESUWNYCH**  
SLIDING DOOR SYSTEM



# TERNO VETRO 80

**SYSTEM PRZESUWNY**  
SLIDING DOOR SYSTEM

**FLUID**

-  N.2 amortyzatory domykające typu Fluid Damper
-  **FLUID** N.2 self-closing Fluid Dampers
-  Łożyska kulkowe Ball bearings

## SYSTEM PRZESUWNY Z DWOMA AMORTYZATORAMI DOMYKAJĄCYMI TYPU FLUID DAMPER (ZARÓWNO W KIERUNKU ZAMYKANIA JAK I OTWIERANIA)

SLIDING DOOR SYSTEM WITH TWO SELF-CLOSING FLUID DAMPERS IN OPENING AND CLOSING POSITIONS

TS-TRFIX

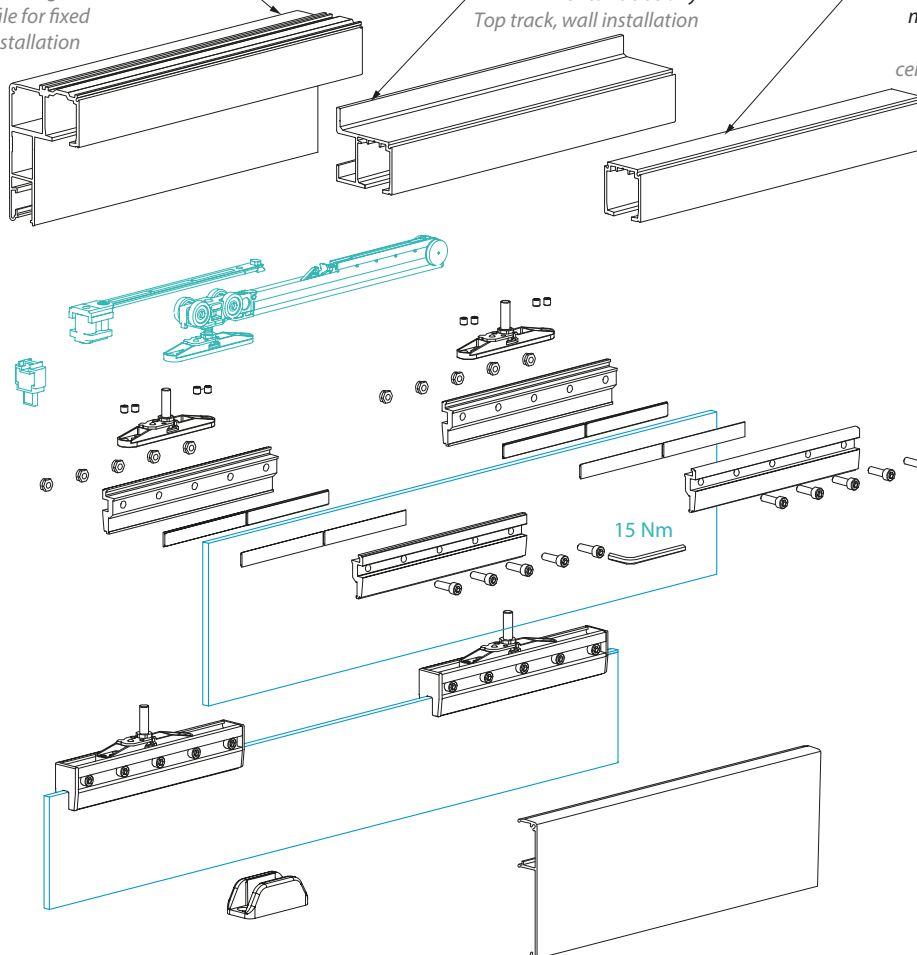
Prowadnica górna ze zintegrowanym panelem stałym, montaż do sufitu  
Top track integrated with the profile for fixed panel installation

TS-TR-1359

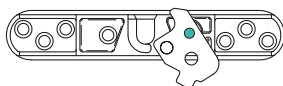
Prowadnica górna, montaż do ściany  
Top track, wall installation

TS-TR-1280

Prowadnica górna, montaż do sufitu  
Top track, ceiling installation



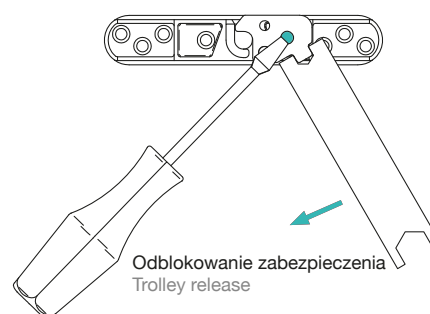
Blokada zabezpieczająca  
Security lockout



Pozycja zabezpieczenia podczas montażu skrzydła  
Position for trolley hooking



Pozycja zabezpieczenia po zawieszeniu skrzydła  
Position for trolley hooked



Odblokowanie zabezpieczenia  
Trolley release



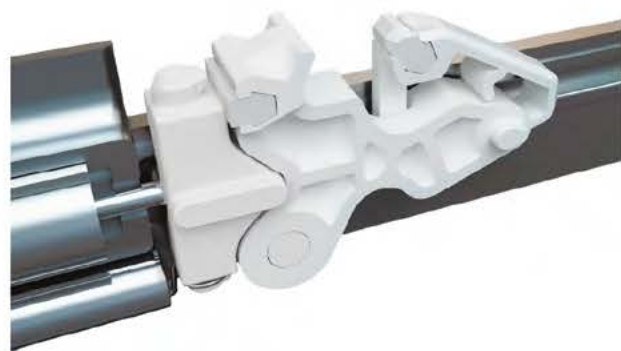
## ESTETYKA I WYTRZYMAŁOŚĆ

### AESTHETIC AND RESISTANCE

Nowy opatentowany system amortyzacji z cichym domykiem, osadzony został w aluminiowym profilu „U”. Poza estetyką, profil pełni również funkcję konstrukcyjną - usztywnia amortyzator i zapobiega jego odkształceniom.

New self-closing damper is closed by a “U” shaped anodized aluminium profile.

This canned extruded profile also act as a reinforcement of the entire damper structure, avoiding any type of flexion.



Zaczepek amortyzacji **Fluid Damper** został wyposażony w automatyczny system chwytania wózka. Oprócz tego niektóre elementy zostały wykonane z elastycznego tworzywa, aby maksymalnie wyciszyć moment aktywacji zaczepu.

Trailer hitch of **Fluid Damper** damper is equipped with an automatic loading system. Beyond of that, several elastic anti-bumping elements have been added in order to increase the quietness of activation hooking.

## ULEPSZONY ZACZEP LINIOWY AMORTYZACJI

### IMPROVED SLIDING MOTION

Unowocześnione rozwiązanie aktywujące amortyzację **Fluid Damper** zostało wykonane ze specjalnego stopu aluminiowego charakteryzującego się zwiększoną wytrzymałością i odpornością.

Produkt jest pozbawiony ostrych krawędzi oraz ma dodane elastyczne elementy, dzięki czemu nie przenosi wibracji przy kontakcie z aluminiową szyną główną.

Moment aktywacji zaczepu odbywa się bez jakiegokolwiek dźwięku.

The new activator of **Fluid Damper** damper is made in aluminium alloy with high strength and resistance. It is equipped with a rounded edge and elastic elements which are meant to avoid any vibration during the contact with aluminium.

The trailer hitch rotation has been improved with no functional noise.



## PODWÓJNE SPRĘŻYNY DOCIĄGAJĄCE

### DOUBLE RETURN SPRING

Amortyzator **Fluid damper** zawiera szereg ważnych udoskonaleń. Wózek systemu jest trwale powiązany z obudową siłownika hydraulicznego, który wyhamowuje ruch skrzydła. Ponadto, ostatni bieg skrzydła czyli domknięcie jest prowadzony przez dwie sprężyny - górną i dolną, umieszczone w obudowie amortyzacji. W ten sposób ruch skrzydła w obu kierunkach następuje wyjątkowo miękko, płynnie i lekko nawet przy wadze skrzydła do 120kg.

The self-closing damper of Fluid system introduces an important novelty, given that the damper case is directly connected to sliding trolley and it includes a hydraulic piston which brakes the door on its movement.

Therefore closing motion is leaded by a structure, equipped with two springs located in the upper and in the bottom side of the slide.

In this way, in both direction, the movement will result extremely soft, fluid and light, even with heavier weight (up to 120kg).

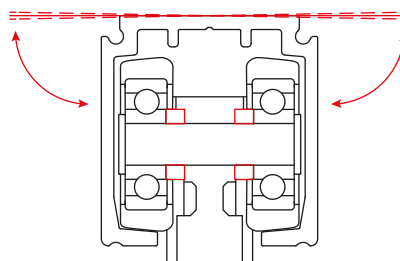


## WÓZKI JEZDNE

### SLIDING ROLLERS

W rolki wózków jezdnych wbudowane są duże łożyska oraz niezależne amortyzatory bezwładnościowe. Amortyzatory te umieszczone są poprzecznie pomiędzy łożyskami co pozwala na płynną pracę wózków nawet w przypadku wystąpienia nierówności podczas instalacji na ścianie, jak i mało precyzyjnego montażu. Powyższe udoskonalenia konstrukcyjne pozwalają na znaczące zminimalizowanie ewentualnych wibracji tafli podczas przesuwu, co przekłada się na mniejszy hałas, oferując tym samym najwyższą jakość użytkowania.

Sliding trolley wheels are equipped with coated bearings of large dimension and independent inertial dampers, laterally positioned. These inertial dampers, inserted between bearings and related rigid support, allow the wheels to slide uniformly leaning on the track, even in case of wall defects or not aligned installation of the track itself. These innovations allow to cut vibration off during the motion, reducing functional noise and granting the best sliding quality possible.



## TS-DFD80

System przesuwny z dwoma amortyzatorami domykającymi typu Fluid Damper (zarówno w kierunku zamykania jak i otwierania)

Sliding door system with two self-closing Fluid Damper in opening and closing positions

FLUID



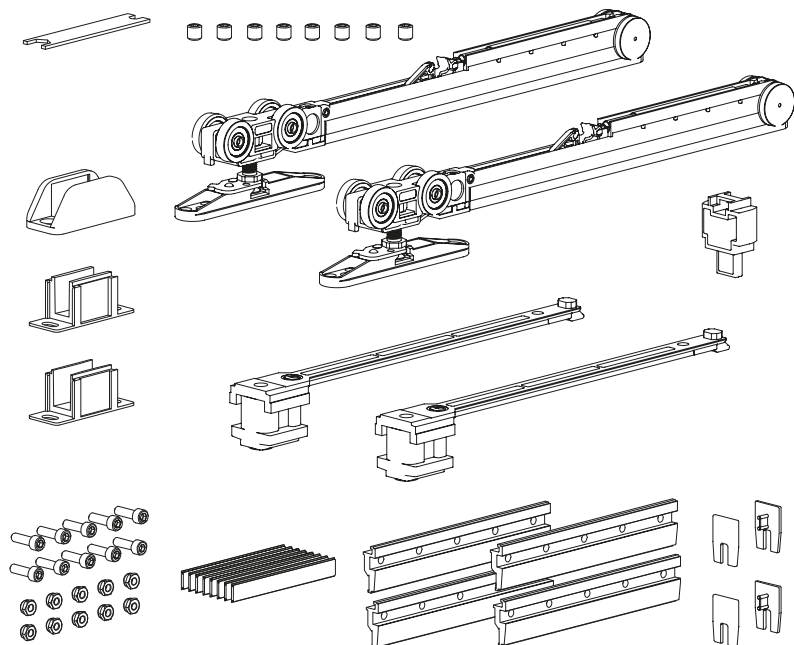
N.2 Amortyzatory domykające typu Fluid Damper



N.2 soft closing fluid dampers



Łożyska kulkowe  
Ball bearings



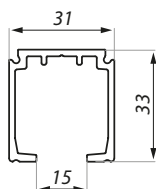
Kod / Code	Wykończenie / Finish
<b>TS-DFD80/08SET</b>	anoda srebrna silver anodised
<b>TS-DFD80/10SET</b>	
<b>TS-DFD80/12SET</b>	

Specyfikacja / Specification	
udźwig systemu (kg): set's capacity (kg):	80
grubość szkła (mm): glass thickness (mm):	8,00 - 8,76 10,00 - 10,76 12,00 - 12,76
minimalna szerokość taflii (mm) minimum door width (mm):	740

Zestaw zawiera / Set includes:	
1.	klamry (2 szt.) clamps (2 pcs)
2.	uszczelki do szkła (kpl.) gaskets (set)
3.	wózek zintegrowany z amortyzatorem domykającym typu Fluid Damper (2 szt.) roller with integrated self-closing Fluid Damper (2 pcs)
4.	elementy montażowe maskownicy (kpl.) cover retainer (1 set)
5.	zestaw zaślepek do klamer (lewa + prawa) (kpl.) end caps for clamps (left and right) (set)
6.	przewodnica dolna TS-GUIDE SC (1 szt.) floor guide TS-GUIDE SC (1 pcs)

## TS-TR-1280

Prowadnica górna, montaż do sufitu  
Top track, ceiling installation

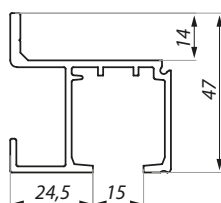


Kod / Code	Długość (mm) / Length (mm)
<b>TS-TR-1280-2000</b>	2000
<b>TS-TR-1280-3000</b>	3000
<b>TS-TR-1280-4000</b>	4000

Specyfikacja / Specification	
materiał:	aluminium
materiał:	aluminium
wykończenie:	anoda srebrna
finish:	silver anodised

## TS-TR-1359

Prowadnica górna, montaż do ściany  
Top track, wall installation

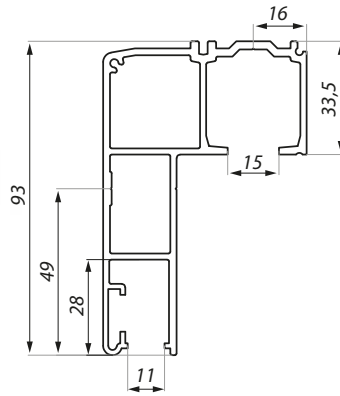


Kod / Code	Długość (mm) / Length (mm)
<b>TS-TR-1359-2000</b>	2000
<b>TS-TR-1359-3000</b>	3000
<b>TS-TR-1359-4000</b>	4000

Specyfikacja / Specification	
materiał:	aluminium
materiał:	aluminium
wykończenie:	anoda srebrna
finish:	silver anodised

## TS-TRFIX

Prowadnica górna ze zintegrowanym panelem stałym, montaż do sufitu  
Tpo track integrated with the profile for fixed panel installation



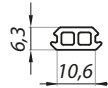
Kod / Code	Wykończenie / Finish
<b>TS-TRFIX-2000 NA</b>	anoda srebrna
<b>TS-TRFIX-3000 NA</b>	silver anodised
<b>TS-TRFIX-4000 NA</b>	
<b>TS-TRFIX-2000 NAS</b>	anoda satyna
<b>TS-TRFIX-3000 NAS</b>	satın anodised
<b>TS-TRFIX-4000 NAS</b>	

Specyfikacja / Specification	
materiał:	aluminium
materiał:	aluminium
długość (mm):	2000; 3000; 4000
length (mm):	

## TS-SEAL-266

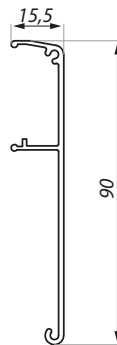
Uszczelka do profilu TS-TRFIX  
Seal for TS-TRFIX profile



Kod / Code	Materiał / Material
<b>TS-SEAL-266</b>	PVC

## TS-COV-1690

Maskownica  
Cover



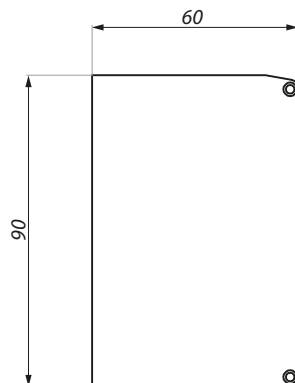
Kod / Code	Wykończenie / Finish
<b>TS-COV-1690-2000 NA</b>	anoda srebrna
<b>TS-COV-1690-3000 NA</b>	silver anodised
<b>TS-COV-1690-4000 NA</b>	
<b>TS-COV-1690-2000 NAS</b>	anoda satyna
<b>TS-COV-1690-3000 NAS</b>	satın anodised
<b>TS-COV-1690-4000 NAS</b>	

Specyfikacja / Specification	
materiał:	aluminium
materiał:	aluminium
długość (mm):	2000; 3000; 4000
length (mm):	

## TS-V80WM EC

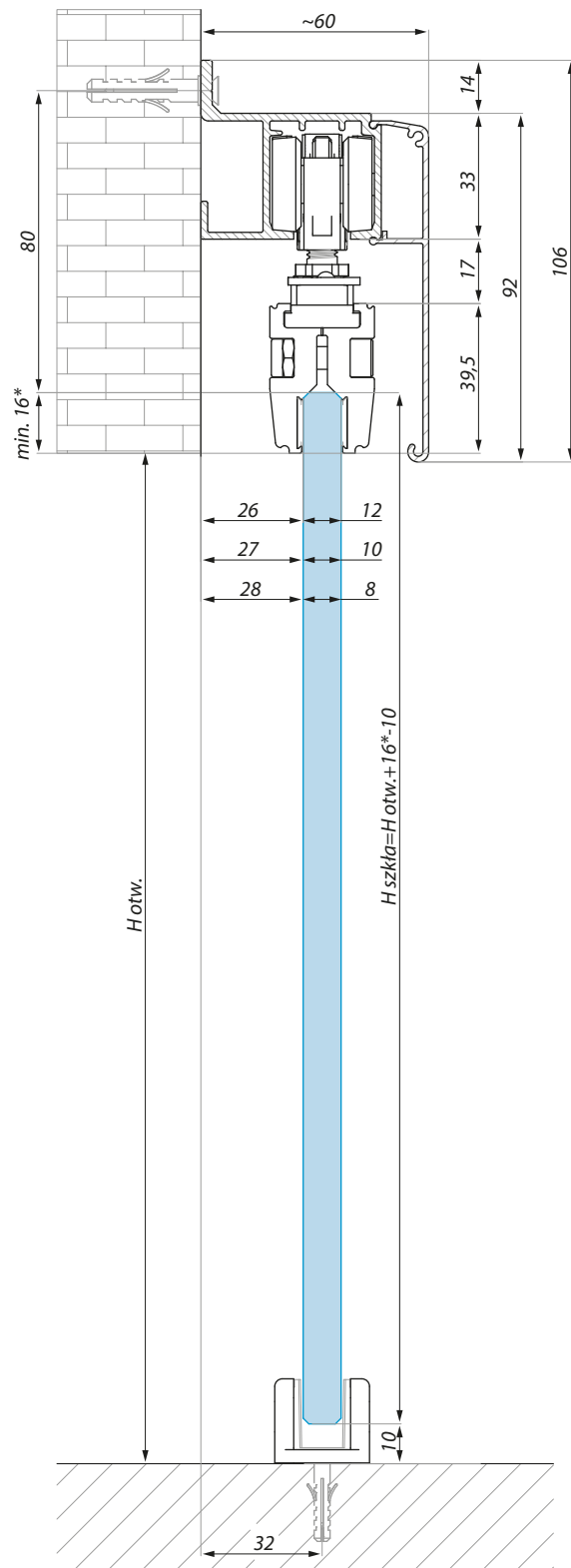
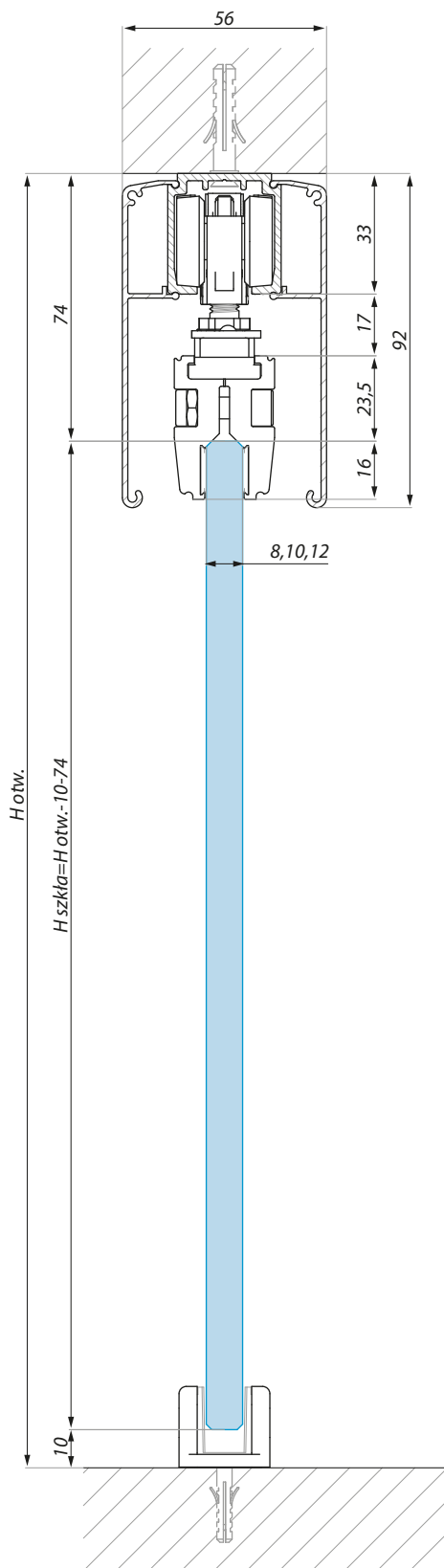
Komplet zaślepek czołowych  
End cap set



Kod / Code	Materiał / Material
<b>TS-V80WM EC</b>	PVC

# PRZEKROJE SYSTEMU TERNO VETRO 80

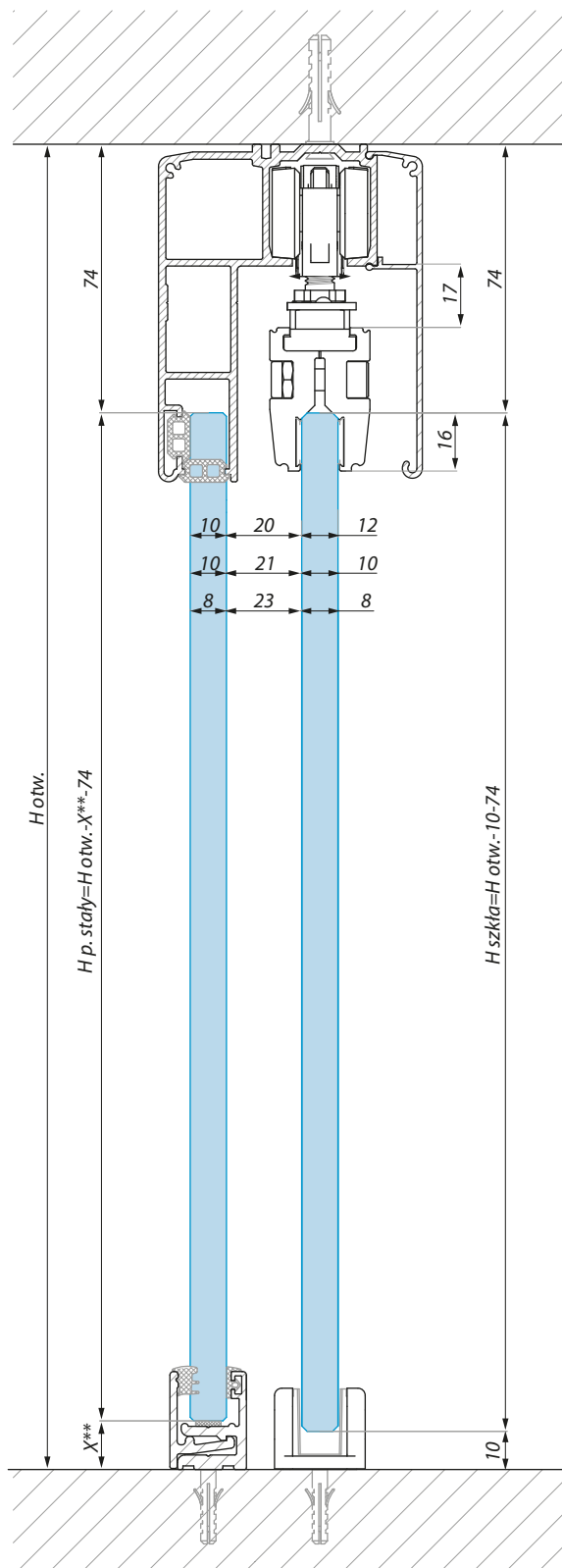
## CROSS SECTION DIMENSIONS TERNO VETRO 80



\* Wymiar szkła dostosować do przyjętej wysokości montażu prowadnicy  
 \* Adjust the glass size to the assumed mounting height of the top track

# PRZEKROJE SYSTEMU TERNO VETRO 80

CROSS SECTION DIMENSIONS TERNO VETRO 80



\*\* Wymiar X zgodnie z rodzajem użytego profilu aluminiowego (zobacz LAZIO & NUOVA ROMA)

\*\* Dimension X according to the aluminum profile used (see LAZIO & NUOVA ROMA)





**TERNO VETRO 80 ECO LINE**

**SYSTEMY DO DRZWI PRZESUWNYCH**  
SLIDING DOOR SYSTEMS



# TERNO VETRO 80 ECO LINE

SYSTEM PRZESUWNY  
SLIDING DOOR SYSTEM

## TERNO VETRO 80 ECO LINE Z DWOMA ZACZEPAMI TYPU STANDARD (ZARÓWNO W KIERUNKU ZAMYKANIA JAK I OTWIERANIA)

TERNO VETRO 80 ECO LINE SLIDING SYSTEM WITH TWO STANDARD STOPPERS IN THE OPENING AND CLOSING POSITIONS

TS-TRFIX

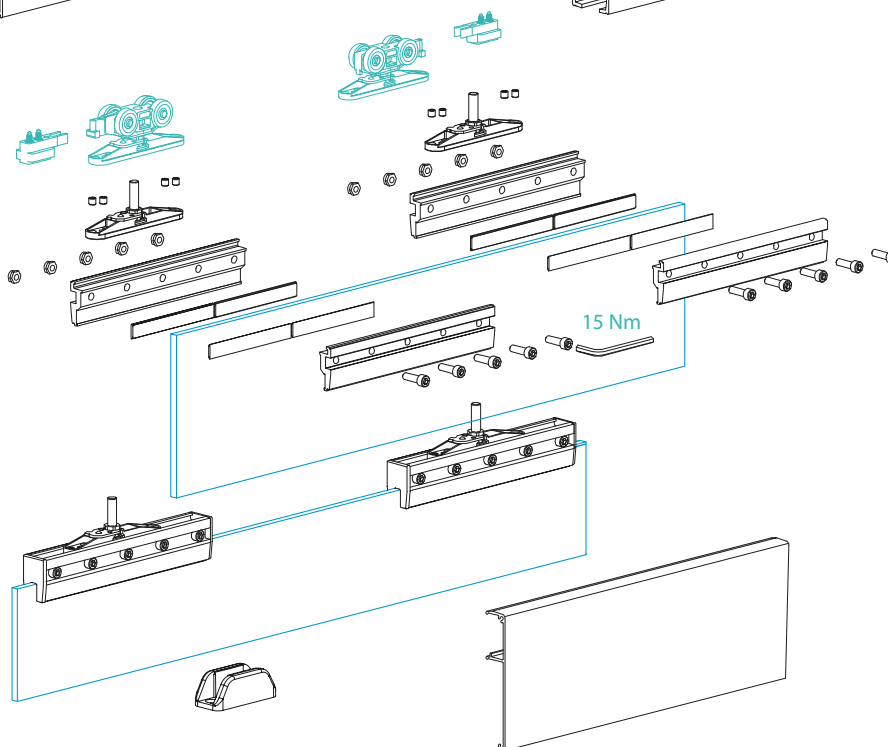
Prowadnica górna ze zintegrowanym panelem stałym, montaż do sufitu  
Top track integrated with the profile for fixed panel installation

TS-TR-1359

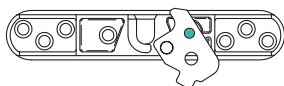
Prowadnica górna, montaż do ściany  
Top track, wall installation

TS-TR-1280

Prowadnica górna, montaż do sufitu  
Top track, ceiling installation



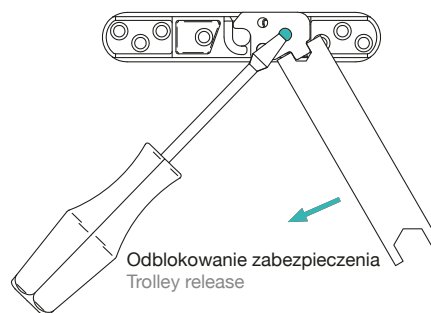
Blokada zabezpieczająca  
Security lockout



Pozycja zabezpieczenia podczas montażu skrzydła  
Position for trolley hooking



Pozycja zabezpieczenia po zawieszeniu skrzydła  
Position for trolley hooked

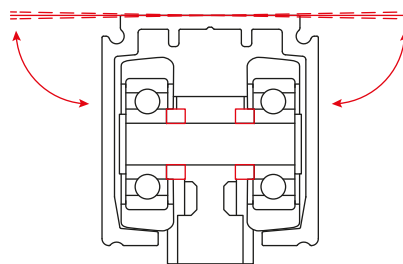


Odblokowanie zabezpieczenia  
Trolley release

## WÓZKI JEZDNE SLIDING ROLLERS

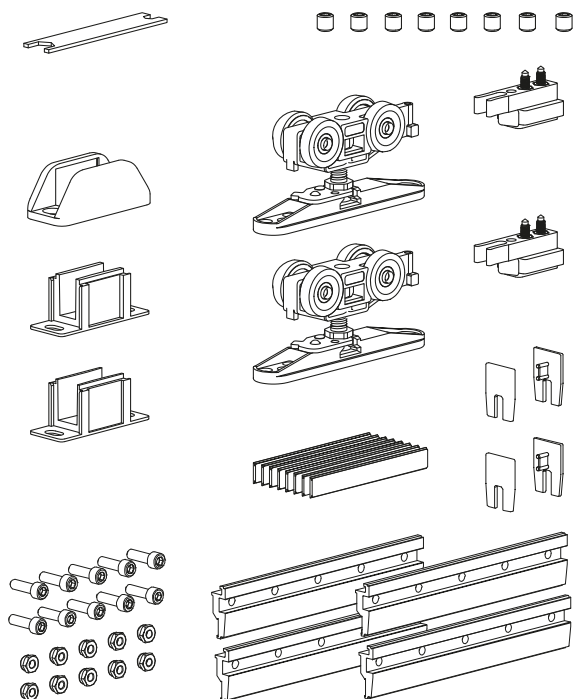
W rolki wózków jezdnych wbudowane są duże łożyska oraz niezależne amortyzatory bezwładnościowe. Amortyzatory te umieszczone są poprzecznie pomiędzy łożyskami co pozwala na płynną pracę wózków nawet w przypadku wystąpienia nierówności podczas instalacji na ścianie, jak i mało precyzyjnego montażu. Powyższe udoskonalenia konstrukcyjne pozwalają na znaczące zminimalizowanie ewentualnych wibracji tafli podczas przesuwu, co przekłada się na mniejszy hałas, oferując tym samym najwyższą jakość użytkowania.




Sliding trolley wheels are equipped with coated bearings of large dimension and independent inertial dampers, laterally positioned. These inertial dampers, inserted between bearings and related rigid support, allow the wheels to slide uniformly leaning on the track, even in case of wall defects or not aligned installation of the track itself. These innovations allow to cut vibration off during the motion, reducing functional noise and granting the best sliding quality possible.



### TS-STD80

System przesuwny z dwoma zaczepami standard (zarówno w kierunku zamykania jak i otwierania)  
Sliding system with two standard stoppers in opening and closing positions



Kod / Code	Wykończenie / Finish
<b>TS-STD80/08SET</b>	anoda srebrna silver anodised
<b>TS-STD80/10SET</b>	
<b>TS-STD80/12SET</b>	
Specyfikacja / Specification	
 udźwig systemu (kg): set's capacity (kg):	80
 grubość szkła (mm): glass thickness (mm):	8,00 - 8,76 10,00 - 10,76 12,00 - 12,76
 minimalna szerokość tafli (mm): minimum door width (mm):	600
Zestaw zawiera / Set includes:	
1.	klamry (2 szt.) clamps (2 pcs)
2.	uszczelki do szkła (kpl.) gaskets (set)
3.	wózki jezdne (2 szt.) sliding rollers (2 pcs)
4.	zaczepy standard (2 szt.) standard stoppers (2 pcs)
5.	zestaw zaślepek do klamer (lewa + prawa) (kpl.) end caps for clamps (left and right) (set)
6.	przewodnica dolna TS-GUIDE SC (1 szt.) floor guide TS-GUIDE SC (1 pcs)

# TERNO VETRO 80 ECO LINE

**SYSTEM PRZESUWNY**  
SLIDING DOOR SYSTEM

**FLUID**



N.2 zaczepy standard ze zintegrowanym odbojem pochłaniającym uderzenia  
N.2 shock absorber integrated with the standard stopper



Łożyska kulkowe  
Ball bearings

## TERNO VETRO 80 ECO LINE Z DWOMA ZACZEPAMI TYPU SHOCK ABSORBER ZE ZINTEGROWANYM ODBOJEM POCHŁANIAJĄCYM UDERZENIA (ZARÓWNO W KIERUNKU ZAMYKANIA JAK I OTWIERANIA)

TERNO VETRO 80 ECO LINE SLIDING SYSTEM WITH TWO STANDARD STOPPERS INTEGRATED WITH SHOCK ABSORBER (IN THE OPENING AND CLOSING POSITIONS)

TS-TRFIX

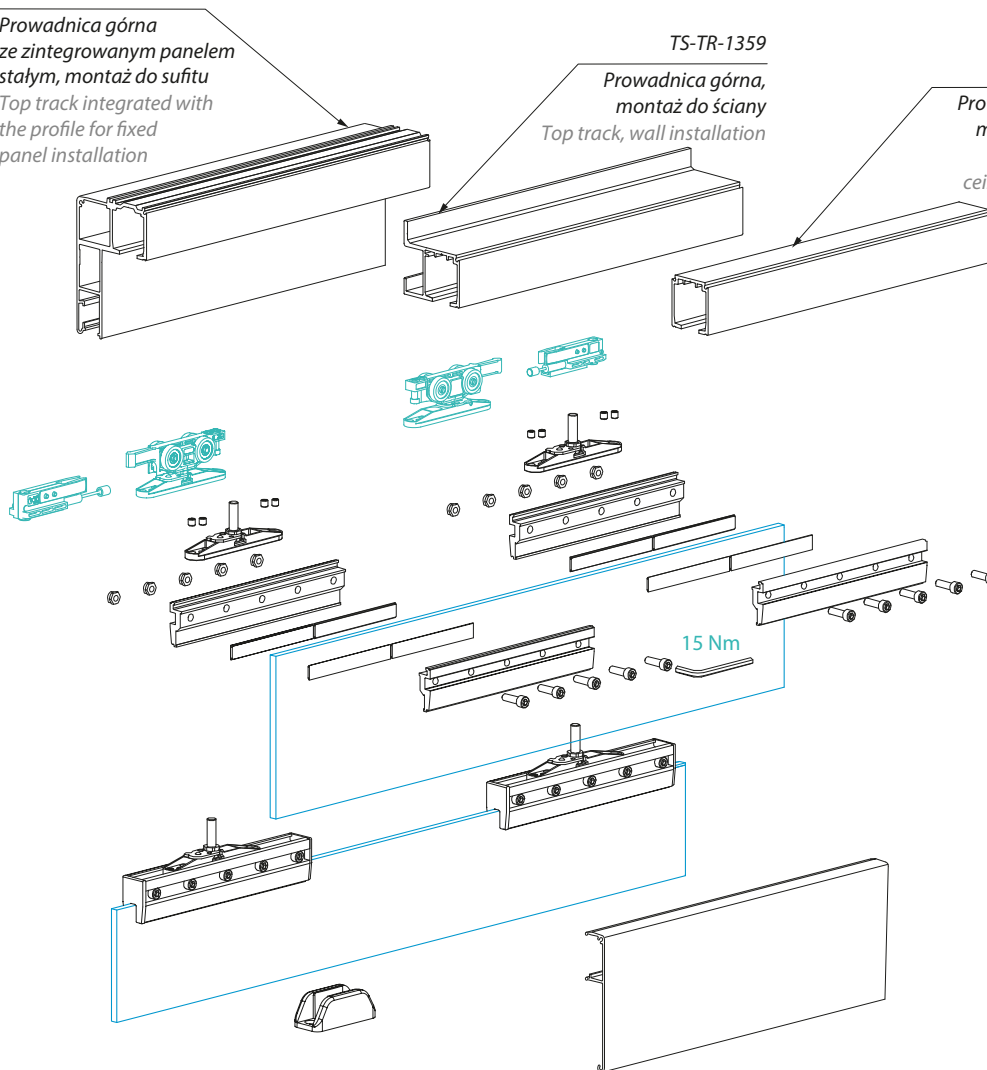
Prowadnica górna ze zintegrowanym panelem stałym, montaż do sufitu  
Top track integrated with the profile for fixed panel installation

TS-TR-1359

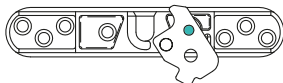
Prowadnica górna, montaż do ściany  
Top track, wall installation

TS-TR-1280

Prowadnica górna, montaż do sufitu  
Top track, ceiling installation



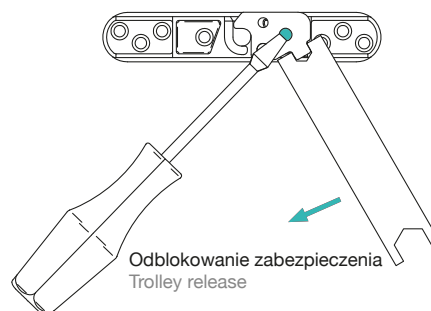
Blokada zabezpieczająca  
Security lockout



Pozycja zabezpieczenia podczas montażu skrzydła  
Position for trolley hooking



Pozycja zabezpieczenia po zawieszeniu skrzydła  
Position for trolley hooked



Odblokowanie zabezpieczenia  
Trolley release



## ZACZEP STANDARD ZE ZINTEGROWANYM ODBOJEM POCHŁANIAJĄCYM UDERZENIE

STANDARD STOPPER INTEGRATED WITH SHOCK ABSORBER  
HIGH PERFORMANCE IN REDUCED DIMENSIONS

Jedną z najbardziej innowacyjnych funkcji systemu **SHOCK ABSORBER** jest opatentowany zaczep, który został wyposażony w odbój pochłaniający siłę uderzenia. Do tradycyjnego stopera dodano tłoczek spowalniający i dwie sprężyny piórowe, aby wspomóc zacisk stopera. Innowacja polega również na dodaniu wspornika do wózka, który aktywuje SHOCK ABSORBER. Dzięki takiej modernizacji skrzydło drzwiowe jest amortyzowane podczas gwałtownego zamykania lub otwierania.

One of the most innovative feature of Fluid system is the **PATENTED SHOCK ABSORBER**.

To the traditional standard stopper, it has been added a braking piston and two leaf springs to ease the holding of pliers.

The revolution lies in the fact that, with two very simple screws, it is possible to add on the sliding trolley the support needed for the activation of stopper and to avoid any shock during door's closing motion.

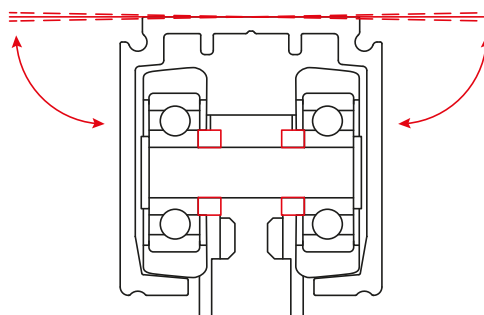


## WÓZKI JEZDNE

SLIDING ROLLERS

W rolki wózków jezdnych wbudowane zostały duże łożyska oraz niezależne amortyzatory bezwładnościowe. Amortyzatory te umieszczone są poprzecznie pomiędzy łożyskami, co pozwala na płynną pracę wózków nawet w przypadku wystąpienia nierówności podczas instalacji na ścianie, jak i mało precyzyjnego montażu. Powyższe udoskonalenia konstrukcyjne pozwalają na znaczące zminimalizowanie ewentualnych wibracji tafli podczas przesuwu, co przekłada się na mniejszy hałas, oraz najwyższą jakość użytkowania.

Sliding trolley wheels are equipped with coated bearings of large dimension and independent inertial dampers, laterally positioned. These inertial dampers, inserted between bearings and related rigid support, allow the wheels to slide uniformly leaning on the track, even in case of wall defects or not aligned installation of the track itself. These innovations allow to cut vibration off during the motion, reducing functional noise and granting the best sliding quality possible.



## TS-DSA80

System przesuwny z dwoma zaczepami typu Shock Absorber ze zintegrowanym odbojem pochłaniającym uderzenia (zarówno w kierunku zamykania jak i otwierania)

Sliding door system with two standard stoppers integrated with Shock Absorber (in opening and closing positions)

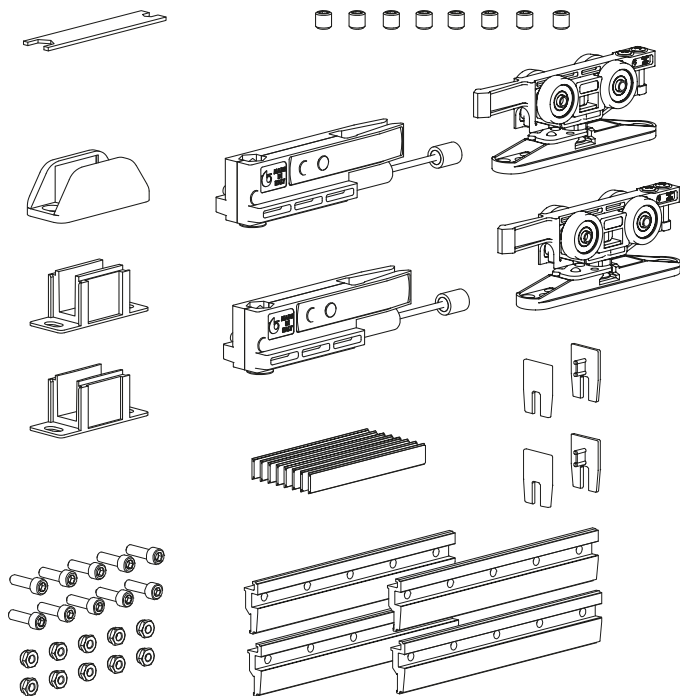
FLUID



N.2 zaczepy standard ze zintegrowanym odbojem pochłaniającym uderzenia  
N.2 shock absorber integrated with the standard stopper



Łożyska kulkowe  
Ball bearings



Kod / Code	Wykończenie / Finish
<b>TS-DSA80/08SET</b>	anoda srebrna silver anodised
<b>TS-DSA80/10SET</b>	
<b>TS-DSA80/12SET</b>	

Specyfikacja / Specification	
udźwig systemu (kg): set's capacity (kg):	80
grubość szkła (mm): glass thickness (mm):	8,00 - 8,76 10,00 - 10,76 12,00 - 12,76
minimalna szerokość taflii (mm) minimum door width (mm):	600

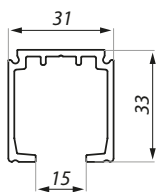
Zestaw zawiera / Set includes:	
1.	klamry (2 szt.) clamps (2 pcs)
2.	uszczelki do szkła (kpl.) gaskets (set)
3.	wózki jezdne (2 szt.) sliding rollers (2 pcs)
4.	zaczepy standard ze zintegrowanym odbojem pochłaniającym uderzenie typu shock absorber (2 szt.) standard stoppers with integrated shock absorber (2 pcs)
5.	zestaw zaślepek do klamer (lewa + prawa) (kpl.) end caps for clamps (left and right) (set)
6.	przewodnica dolna TS-GUIDE SC (1 szt.) floor guide TS-GUIDE SC (1 pcs)

## KOMPONENTY UZUPEŁNIAJĄCE

COMPLEMENTARY COMPONENTS

### TS-TR-1280

Prowadnica górna, montaż do sufitu  
Top track, ceiling installation

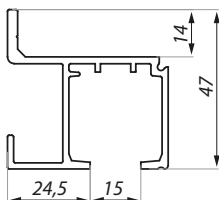


Kod / Code	Długość (mm) / Length (mm)
<b>TS-TR-1280-2000</b>	2000
<b>TS-TR-1280-3000</b>	3000
<b>TS-TR-1280-4000</b>	4000

Specyfikacja / Specification	
materiał:	aluminium
materiał:	aluminium
wykończenie:	anoda srebrna
finish:	silver anodised

### TS-TR-1359

Prowadnica górna, montaż do ściany  
Top track, wall installation



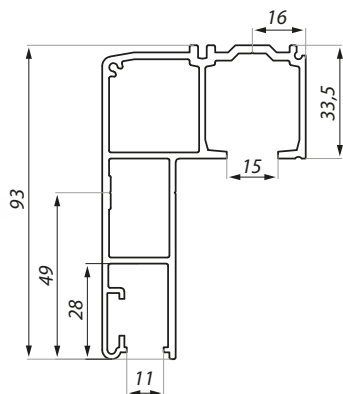
Kod / Code	Długość (mm) / Length (mm)
<b>TS-TR-1359-2000</b>	2000
<b>TS-TR-1359-3000</b>	3000
<b>TS-TR-1359-4000</b>	4000

Specyfikacja / Specification	
materiał:	aluminium
materiał:	aluminium
wykończenie:	anoda srebrna
finish:	silver anodised



## TS-TRFIX

Prowadnica górna ze zintegrowanym panelem stałym, montaż do sufitu  
Top track integrated with the profile for fixed panel installation



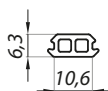
Kod / Code	Wykończenie / Finish
<b>TS-TRFIX-2000 NA</b>	anoda srebrna silver anodised
<b>TS-TRFIX-3000 NA</b>	
<b>TS-TRFIX-4000 NA</b>	
<b>TS-TRFIX-2000 NAS</b>	anoda satyna satin anodised
<b>TS-TRFIX-3000 NAS</b>	
<b>TS-TRFIX-4000 NAS</b>	

### Specyfikacja / Specification

materiał:	aluminium
materiał:	aluminium
długość (mm):	2000; 3000; 4000
length (mm):	

## TS-SEAL-266

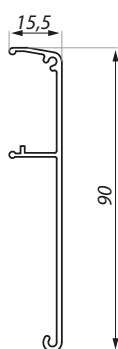
Uszczelka do profilu TS-TRFIX  
Seal for TS-TRFIX profile



Kod / Code	Materiał / Material
<b>TS-SEAL-266</b>	PVC

## TS-COV-1690

Maskownica  
Cover



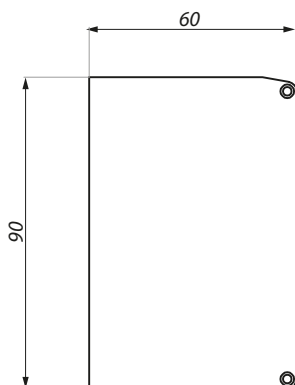
Kod / Code	Wykończenie / Finish
<b>TS-COV-1690-2000 NA</b>	anoda srebrna silver anodised
<b>TS-COV-1690-3000 NA</b>	
<b>TS-COV-1690-4000 NA</b>	
<b>TS-COV-1690-2000 NAS</b>	anoda satyna satin anodised
<b>TS-COV-1690-3000 NAS</b>	
<b>TS-COV-1690-4000 NAS</b>	

### Specyfikacja / Specification

materiał:	aluminium
materiał:	aluminium
długość (mm):	2000; 3000; 4000
length (mm):	

## TS-V80WM EC

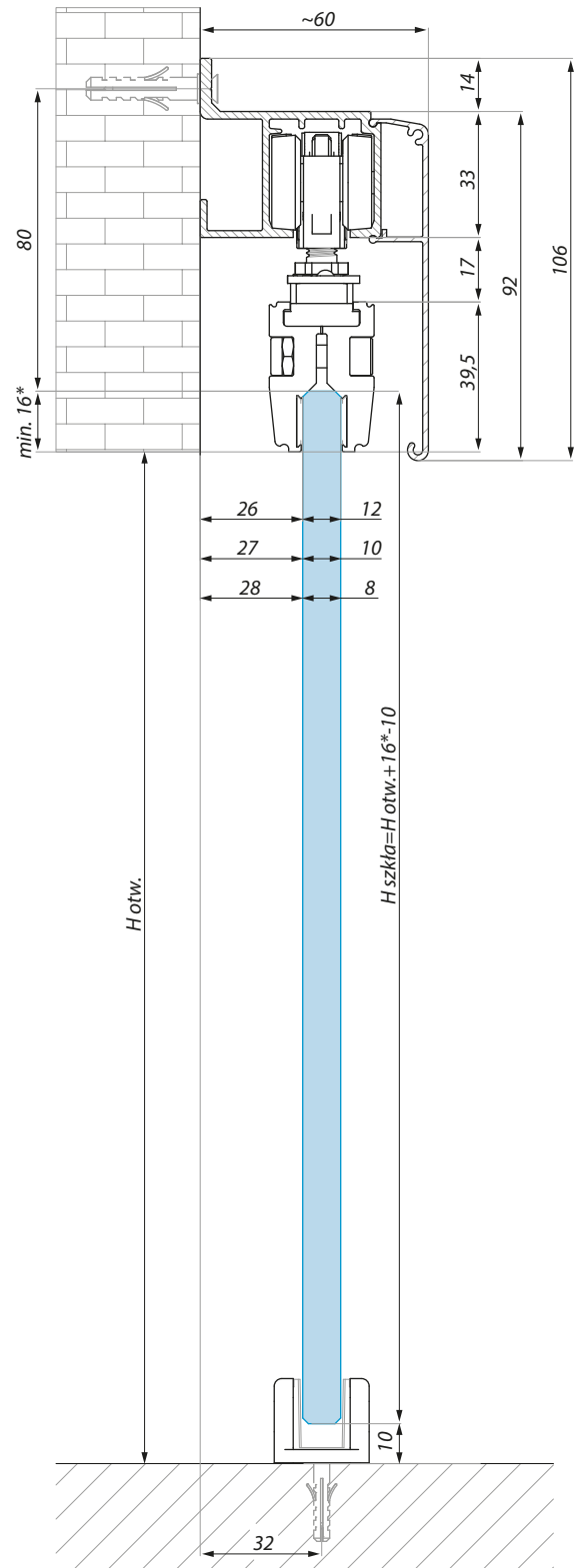
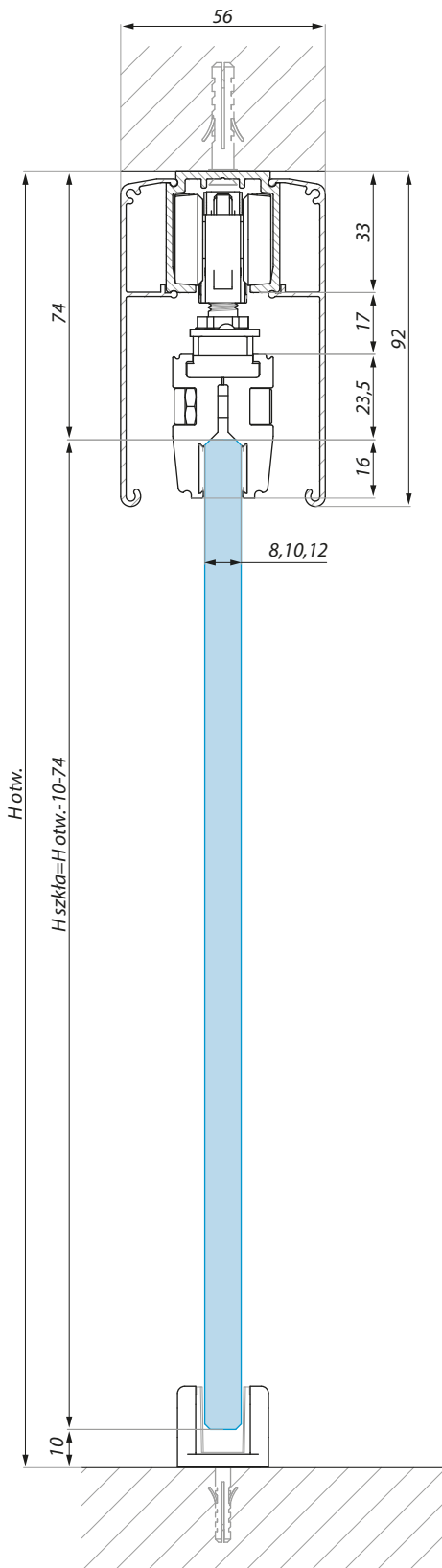
Komplet zaślepek czołowych, montaż do ściany  
End cap set, wall installation



Kod / Code	Materiał / Material
<b>TS-V80WM EC</b>	PVC

# PRZEKROJE SYSTEMU TERNO VETRO 80 ECO LINE

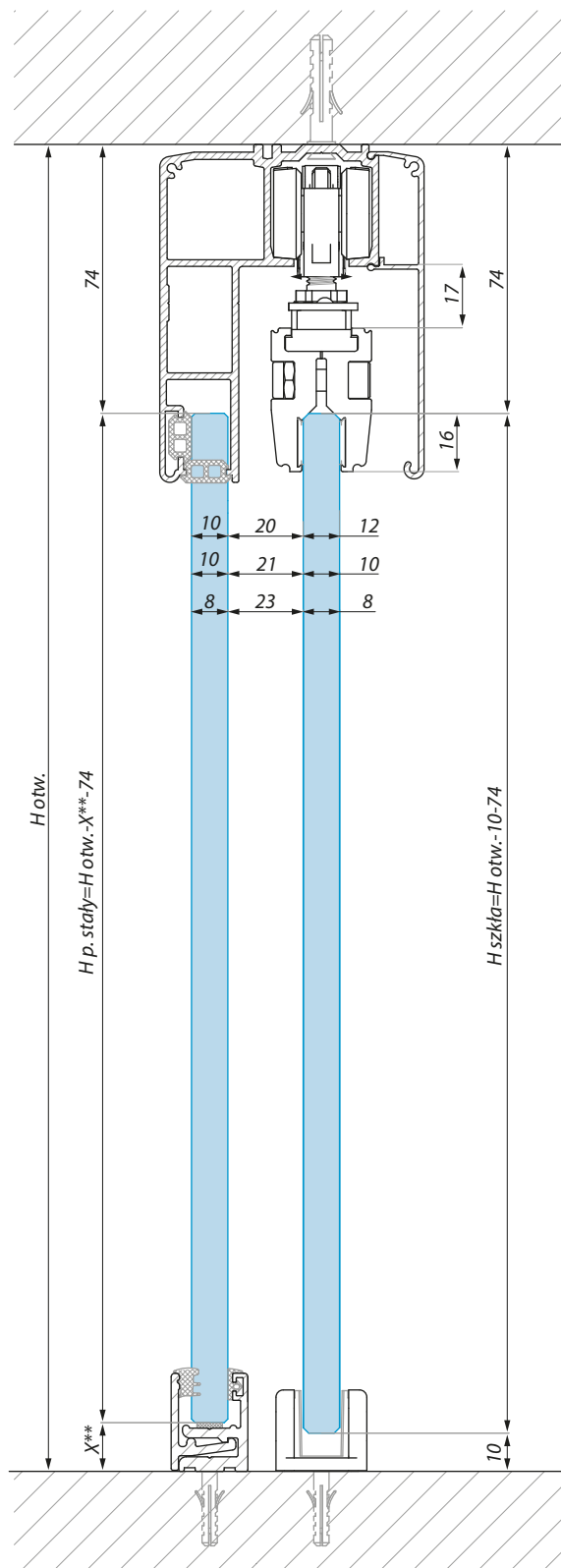
CROSS SECTION DIMENSIONS TERNO VETRO 80 ECO LINE



\* Wymiar szkła dostosować do przyjętej wysokości montażu prowadnicy  
 \* Adjust the glass size to the assumed mounting height of the top track

# PRZEKROJE SYSTEMU TERNO VETRO 80 ECO LINE

CROSS SECTION DIMENSIONS TERNO VETRO 80 ECO LINE



\*\* Wymiar X zgodnie z rodzajem użytego profilu aluminiowego (zobacz LAZIO & NUOVA ROMA)  
 \*\* Dimension X according to the aluminum profile used (see LAZIO & NUOVA ROMA)

## TERNO VETRO 80 ECO LINE

**TERNO VETRO 80 ECO LINE Z DWOMA ZACZEPAMI TYPU STANDARD (ZARÓWNO W KIERUNKU ZAMYKANIA JAK I OTWIERANIA)**

TERNO VETRO 80 ECO LINE SLIDING SYSTEM WITH TWO STANDARD STOPPERS IN THE OPENING AND CLOSING POSITIONS



## TERNO VETRO 80 ECO LINE

**TERNO VETRO 80 ECO LINE Z DWOMA ZACZEPAMI TYPU SHOCK ABSORBER ZE ZINTEGROWANYM ODBOJEM POCHŁANIAJĄCYM UDERZENIA (ZARÓWNO W KIERUNKU ZAMYKANIA JAK I OTWIERANIA)**

TERNO VETRO 80 ECO LINE SLIDING SYSTEM WITH TWO STANDARD STOPPERS INTEGRATED WITH SHOCK ABSORBER (IN THE OPENING AND CLOSING POSITIONS)







CDG

**TERNO VETRO 120**





**SYSTEM DO DRZWI PRZESUWNYCH**  
SLIDING DOOR SYSTEM



# TERNO VETRO 120

**SYSTEM PRZESUWNY**  
SLIDING DOOR SYSTEM

**FLUID**

-  N.2 amortyzatory domykające typu Fluid Damper
-  N.2 soft closing fluid dampers
-  Łożyska kulkowe
-  Ball bearings

## SYSTEM PRZESUWNY Z DWOMA AMORTYZATORAMI DOMYKAJĄCYMI TYPU FLUID DAMPER (ZARÓWNO W KIERUNKU ZAMYKANIA JAK I OTWIERANIA)

SLIDING DOOR SYSTEM WITH TWO SELF-CLOSING FLUID DAMPERS IN OPENING AND CLOSING POSITIONS

TS-TRFIX

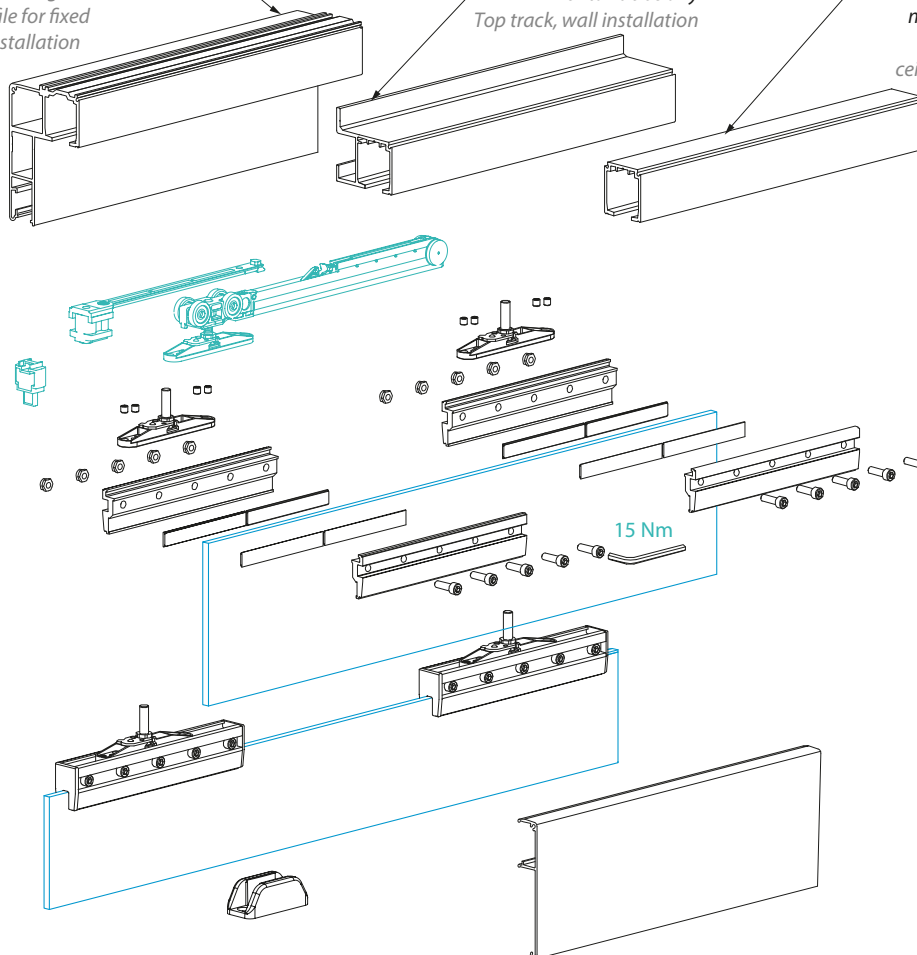
Prowadnica górna ze zintegrowanym panelem stałym, montaż do sufitu  
Top track integrated with the profile for fixed panel installation

TS-TR-1359

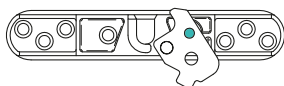
Prowadnica górna, montaż do ściany  
Top track, wall installation

TS-TR-1280

Prowadnica górna, montaż do sufitu  
Top track, ceiling installation



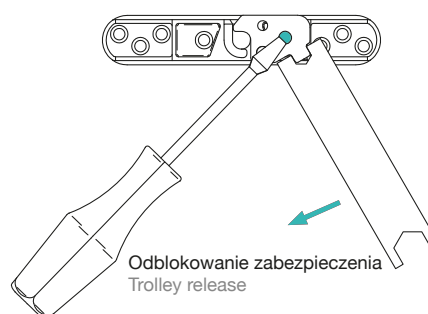
Blokada zabezpieczająca  
Security lockout



Pozycja zabezpieczenia podczas montażu skrzydła  
Position for trolley hooking



Pozycja zabezpieczenia po zawieszeniu skrzydła  
Position for trolley hooked



Odblokowanie zabezpieczenia  
Trolley release



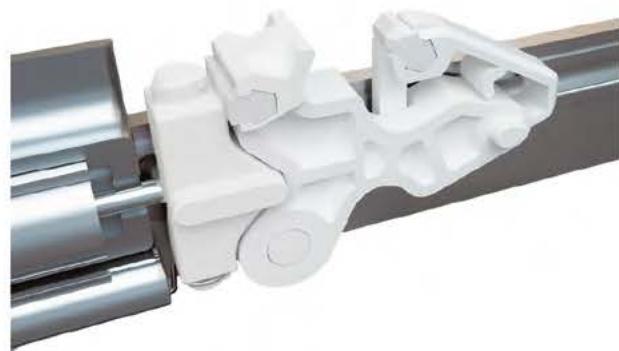
## ESTETYKA I WYTRZYMAŁOŚĆ

### AESTHETIC AND RESISTANCE

Nowy opatentowany system amortyzacji z cichym domykiem, osadzony został w aluminiowym profilu „U”. Poza estetyką profil pełni również funkcję konstrukcyjną - usztywnia amortyzator i zapobiega jego odkształceniom.

New self-closing damper is closed by a “U” shaped anodized aluminium profile.

This canned extruded profile also act as a reinforcement of the entire damper structure, avoiding any type of flexion.



Zaczepek amortyzacji **Fluid Damper** został wyposażony w automatyczny system chwytania wózka. Oprócz tego niektóre elementy zostały wykonane z elastycznego tworzywa, aby maksymalnie wyciszyć moment aktywacji zaczepu.

Trailer hitch of **Fluid Damper** damper is equipped with an automatic loading system. Beyond of that, several elastic anti-bumping elements have been added in order to increase the quietness of activation hooking.

## ULEPSZONY ZACZEP LINIOWY AMORTYZACJI

### IMPROVED SLIDING MOTION

Unowocześnione rozwiązanie aktywujące amortyzację **Fluid Damper** zostało wykonane ze specjalnego stopu aluminiowego charakteryzującego się zwiększoną wytrzymałością i odpornością.

Produkt jest pozbawiony ostrych krawędzi oraz ma dodane elastyczne elementy, dzięki czemu nie przenosi wibracji przy kontakcie z aluminiową szyną główną.

Moment aktywacji zaczepu odbywa się bez jakiegokolwiek dźwięku.

The new activator of **Fluid Damper** damper is made in aluminium alloy with high strength and resistance. It is equipped with a rounded edge and elastic elements which are meant to avoid any vibration during the contact with aluminium.

The trailer hitch rotation has been improved with no functional noise.



## PODWÓJNE SPRĘŻYNY DOCIĄGAJĄCE

### DOUBLE RETURN SPRING

Amortyzator **Fluid damper** zawiera szereg ważnych udoskonaleń. Wózek systemu jest trwale powiązany z obudową siłownika hydraulicznego, który wyhamowuje ruch skrzydła. Ponadto ostatni bieg skrzydła czyli domknięcie jest prowadzony przez dwie sprężyny - górną i dolną umieszczone w obudowie amortyzacji. W ten sposób ruch skrzydła w obu kierunkach następuje wyjątkowo miękko, płynnie i lekko nawet przy wadze skrzydła do 120kg.

The self-closing damper of Fluid system introduces an important novelty, given that the damper case is directly connected to sliding trolley and it includes an hydraulic piston which brakes the door on its movement.

Therefore closing motion is leaded by a structure, equipped with two springs located in the upper and in the bottom side of the slide.

In this way, in both direction, the movement will result extremely soft, fluid and light, even with heavier weight (up to 120kg).

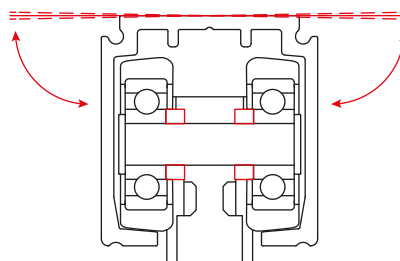


## WÓZKI JEZDNE

### SLIDING ROLLERS

W rolki wózków jezdnych wbudowane są duże łożyska oraz niezależne amortyzatory bezwładnościowe. Amortyzatory te umieszczone są poprzecznie pomiędzy łożyskami co pozwala na płynną pracę wózków nawet w przypadku wystąpienia nierówności podczas instalacji na ścianie, jak i mało precyzyjnego montażu. Powyższe udoskonalenia konstrukcyjne pozwalają na znaczące zminimalizowanie ewentualnych wibracji tafli podczas przesuwu, co przekłada się na mniejszy hałas, oferując tym samym najwyższą jakość użytkowania.

Sliding trolley wheels are equipped with coated bearings of large dimension and independent inertial dampers, laterally positioned. These inertial dampers, inserted between bearings and related rigid support, allow the wheels to slide uniformly leaning on the track, even in case of wall defects or not aligned installation of the track itself. These innovations allow to cut vibration off during the motion, reducing functional noise and granting the best sliding quality possible.




## TS-DFD120


System przesuwny z dwoma amortyzatorami domykającymi typu Fluid Damper zarówno w kierunku zamykania jak i otwierania

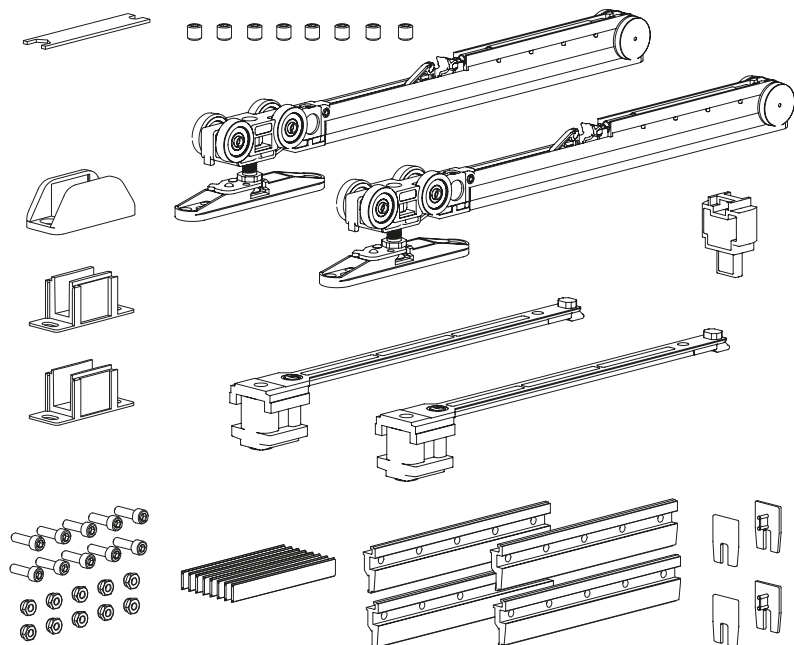
Sliding door system with two self-closing Fluid Damper in opening and closing positions

FLUID

 N.2 Amortyzatory domykające typu Fluid Damper

 N.2 soft closing fluid dampers

 Łożyska kulkowe  
Ball bearings



Kod / Code	Wykończenie / Finish
------------	----------------------

<b>TS-DFD120/08SET</b>	anoda srebrna silver anodised
<b>TS-DFD120/10SET</b>	
<b>TS-DFD120/12SET</b>	

Specyfikacja / Specification	
------------------------------	--

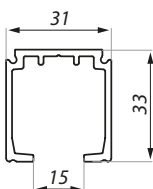
 udźwig systemu (kg): set's capacity (kg):	120
 grubość szkła (mm): glass thickness (mm):	8,00 - 8,76 10,00 - 10,76 12,00 - 12,76
 minimalna szerokość tafl (mm) minimum door width (mm):	740

Zestaw zawiera / Set includes:	
--------------------------------	--

- |    |   |
|----|---|
| 1. | klamry (2 szt.)<br>clamps (2 pcs)   |
| 2. | uszczelki do szkła (kpl.)<br>gaskets (set)  |
| 3. | wózek zintegrowany z amortyzatorem domykającym typu Fluid Damper (2 szt.)<br>roller with integrated self-closing Fluid Damper (2 pcs) |
| 4. | elementy montażowe maskownicy (kpl.)<br>cover retainer (1 set)  |
| 5. | zestaw zaślepek do klamer (lewa + prawa) (kpl.)<br>end caps for clamps (left and right) (set)   |
| 6. | przewodnica dolna TS-GUIDE SC (1 szt.)<br>floor guide TS-GUIDE SC (1 pcs)   |

## TS-TR-1280

Prowadnica górna, montaż do sufitu  
Top track, ceiling installation



Kod / Code	Długość (mm) / Length (mm)
------------	----------------------------

<b>TS-TR-1280-2000</b>	2000
------------------------	------

<b>TS-TR-1280-3000</b>	3000
------------------------	------

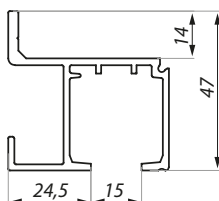
<b>TS-TR-1280-4000</b>	4000
------------------------	------

Specyfikacja / Specification	
------------------------------	--

materiał:	aluminium
materiał:	aluminium
wykończenie:	anoda srebrna
finish:	silver anodised

## TS-TR-1359

Prowadnica górna, montaż do ściany  
Top track, wall installation



Kod / Code	Długość (mm) / Length (mm)
------------	----------------------------

<b>TS-TR-1359-2000</b>	2000
------------------------	------

<b>TS-TR-1359-3000</b>	3000
------------------------	------

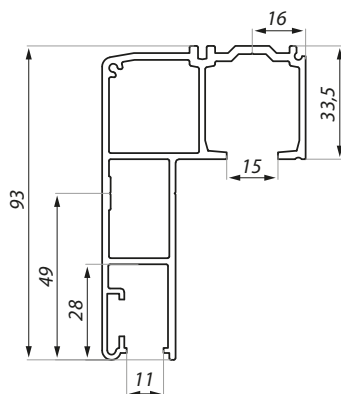
<b>TS-TR-1359-4000</b>	4000
------------------------	------

Specyfikacja / Specification	
------------------------------	--

materiał:	aluminium
materiał:	aluminium
wykończenie:	anoda srebrna
finish:	silver anodised

## TS-TRFIX

Prowadnica górna ze zintegrowanym panelem stałym, montaż do sufitu  
Top track integrated with the profile for fixed panel installation



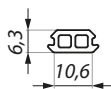
Kod / Code	Wykończenie / Finish
<b>TS-TRFIX-2000 NA</b>	anoda srebrna silver anodised
<b>TS-TRFIX-3000 NA</b>	
<b>TS-TRFIX-4000 NA</b>	
<b>TS-TRFIX-2000 NAS</b>	anoda satyna satin anodised
<b>TS-TRFIX-3000 NAS</b>	
<b>TS-TRFIX-4000 NAS</b>	

### Specyfikacja / Specification

materiał:	aluminium
materiał:	aluminium
długość (mm):	2000; 3000; 4000
length (mm):	

## TS-SEAL-266

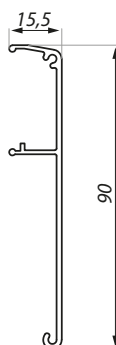
Uszczelka do profilu TS-TRFIX  
Seal for TS-TRFIX profile



Kod / Code	Materiał / Material
<b>TS-SEAL-266</b>	PVC

## TS-COV-1690

Maskownica  
Cover



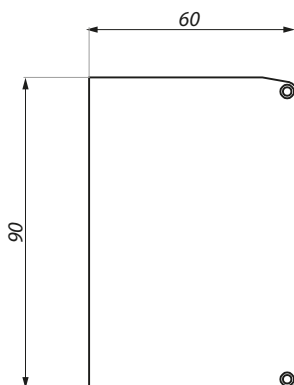
Kod / Code	Wykończenie / Finish
<b>TS-COV-1690-2000 NA</b>	anoda srebrna silver anodised
<b>TS-COV-1690-3000 NA</b>	
<b>TS-COV-1690-4000 NA</b>	
<b>TS-COV-1690-2000 NAS</b>	anoda satyna satin anodised
<b>TS-COV-1690-3000 NAS</b>	
<b>TS-COV-1690-4000 NAS</b>	

### Specyfikacja / Specification

materiał:	aluminium
materiał:	aluminium
długość (mm):	2000; 3000; 4000
length (mm):	

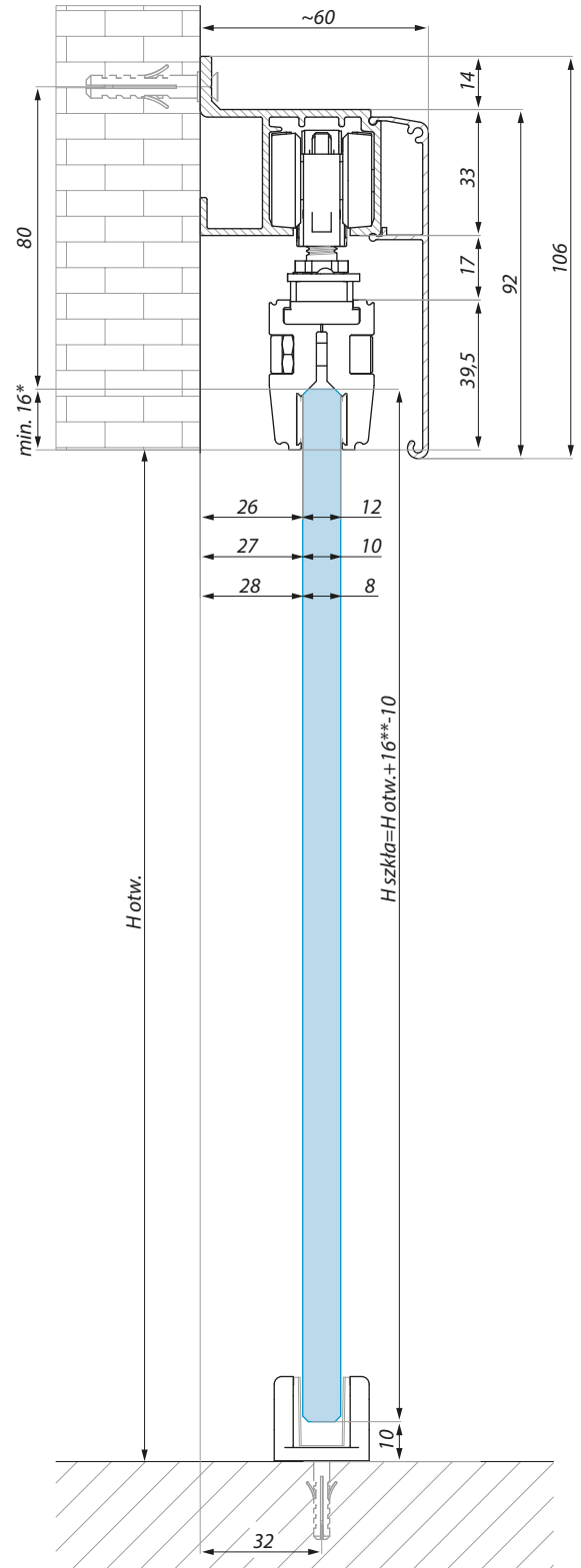
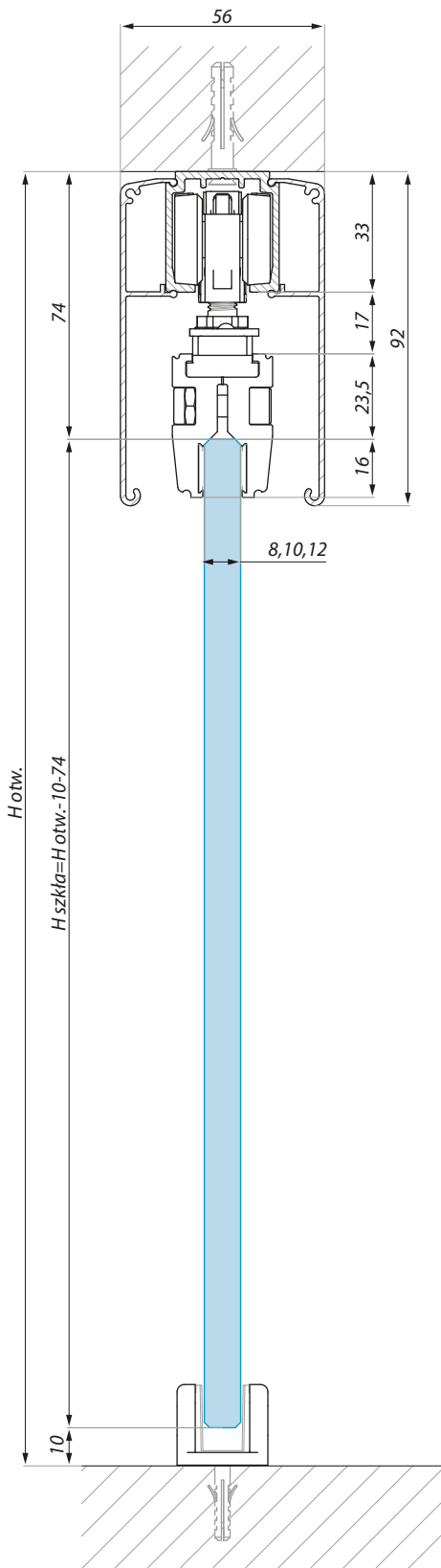
## TS-V80WM EC

Komplet zaślepek czołowych  
End cap set



Kod / Code	Materiał / Material
<b>TS-V80WM EC</b>	PVC

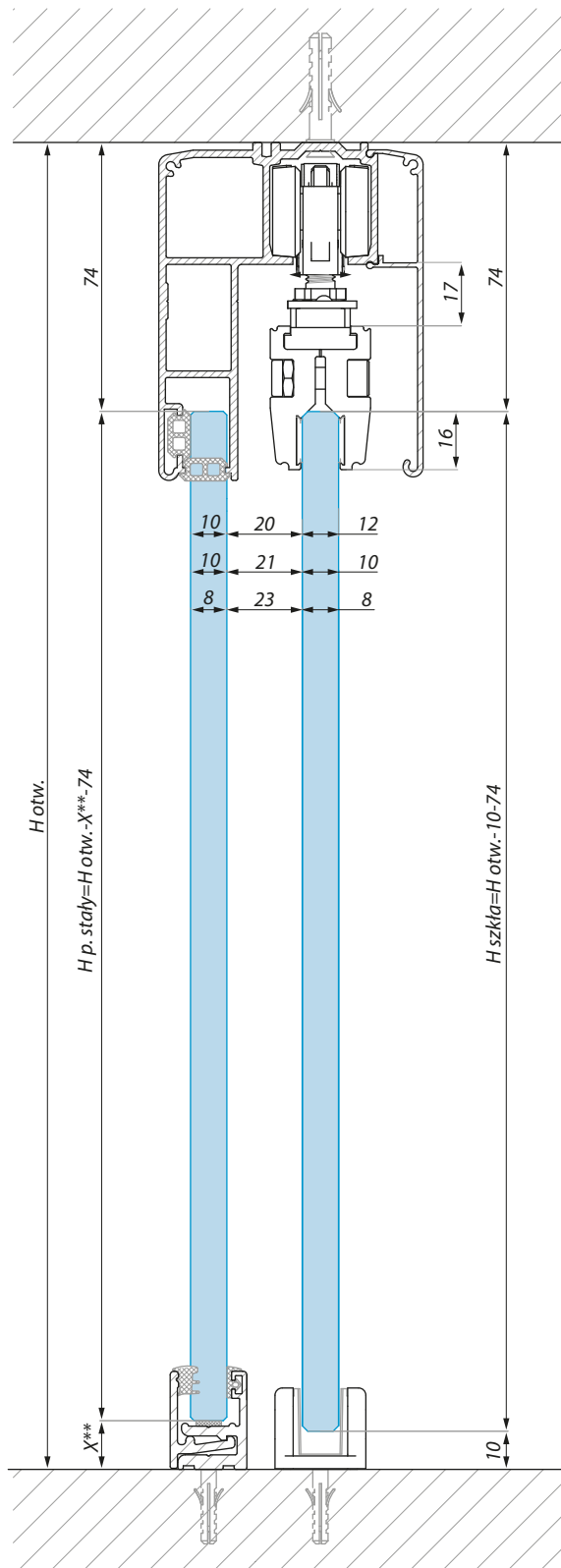
**PRZEKROJE SYSTEMU TERNO VETRO 120**  
 CROSS SECTION DIMENSIONS TERNO VETRO 120



\* Wymiar szkła dostosować do przyjętej wysokości montażu prowadnicy  
 \* Adjust the glass size to the assumed mounting height of the top track

# PRZEKROJE SYSTEMU TERNO VETRO 120

CROSS SECTION DIMENSIONS TERNO VETRO 120



\*\* Wymiar X zgodnie z rodzajem użytego profilu aluminiowego (zobacz LAZIO & NUOVA ROMA)  
 \*\* Dimension X according to the aluminum profile used (see LAZIO & NUOVA ROMA)





**TERNO VETRO 80 SYNCRO**

**SYNCHRONICZNY SYSTEM  
DO DRZWI PRZESUWNYCH**  
SIMULTANEOUS GLASS DOOR SLIDING SYSTEM



# TERNO VETRO 80 SYNCRO

**SYSTEM PRZESUWNY DO ZSYNCHRONIZOWANYCH SZKLANYCH DRZWI, WYPOSAŻONY OBUSTRONNIE W AMORTYZATORY DOMYKAJĄCE TYPU FLUID DAMPER (ZARÓWNO W KIERUNKU OTWIERANIA JAK I ZAMYKANIA).**

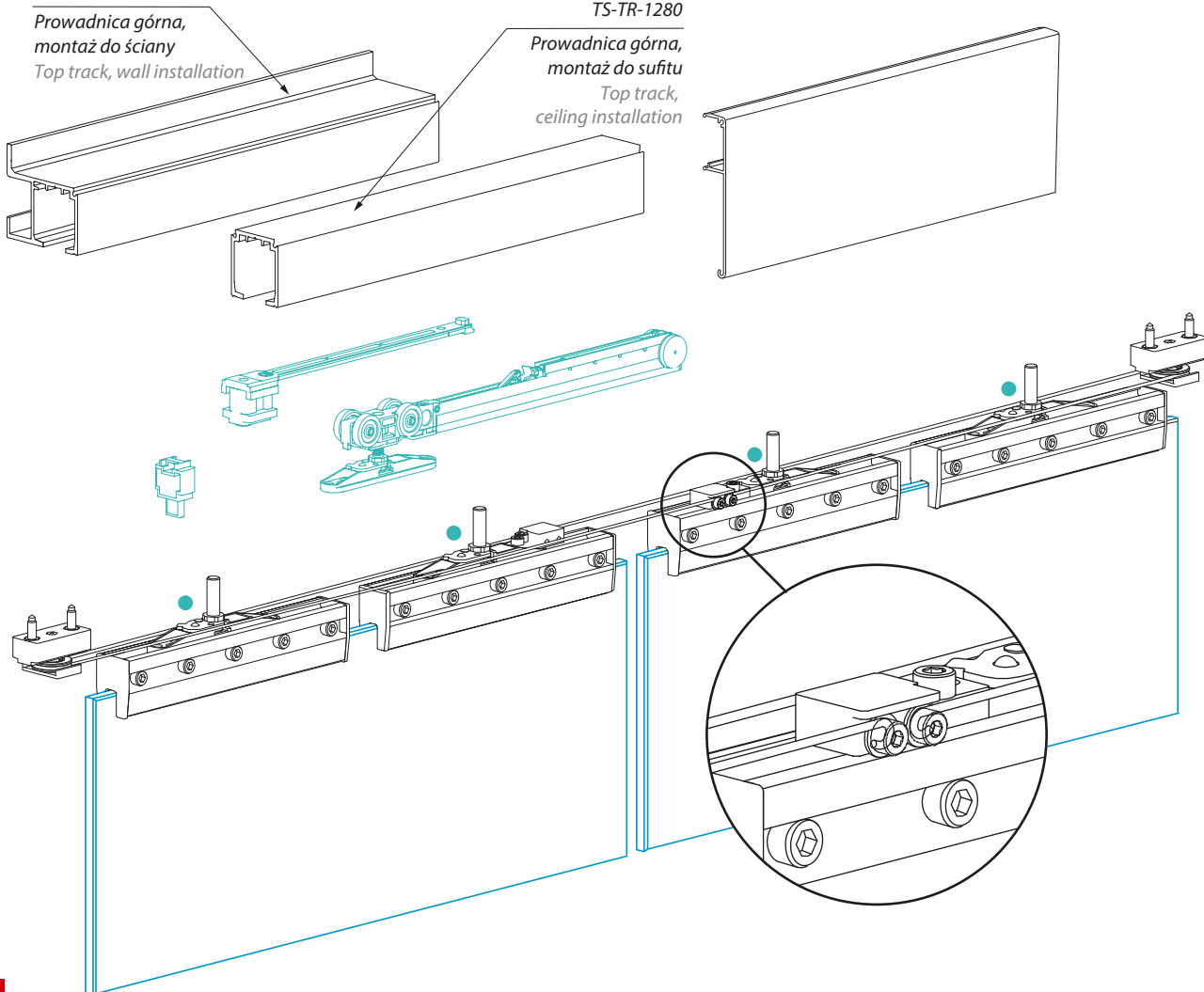
SLIDING SYSTEM FOR SYNCHRONIZED OPENING GLASS DOOR EQUIPPED WITH SELF-CLOSING FLUID DAMPERS FROM BOTH SIDES IN THE OPENING AND CLOSING POSITIONS

TS-TR-1359

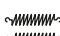

Prowadnica górna,  
montaż do ściany  
Top track, wall installation

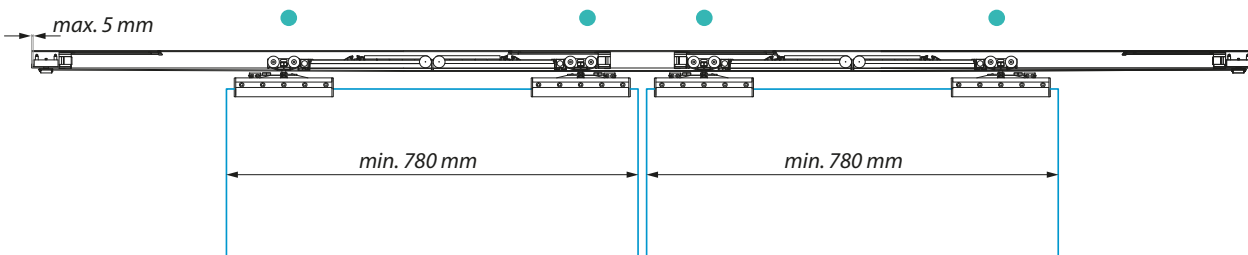
TS-TR-1280

Prowadnica górna,  
montaż do sufitu  
Top track, ceiling installation



FLUID

-  4 amortyzatory domykające typu Fluid Damper
-  4 self-closing dampers Fluid Damper



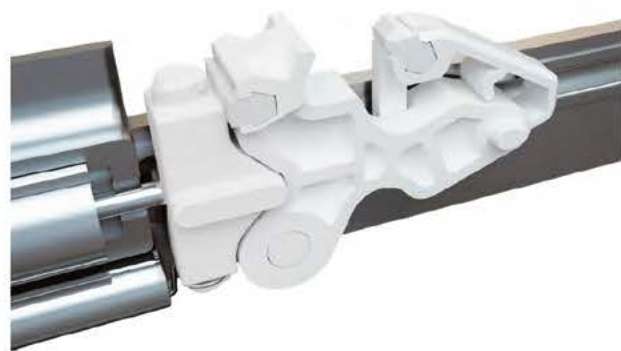
## ESTETYKA I WYTRZYMAŁOŚĆ

### AESTHETIC AND RESISTANCE

Nowy opatentowany system amortyzacji z cichym domykiem, osadzony został w aluminiowym profilu „U”. Poza estetyką profil pełni również funkcje konstrukcyjną - usztywnia amortyzator i zapobiega jego odkształceniom.

New self-closing damper is closed by a “U” shaped anodized aluminium profile.

This canned extruded profile also act as a reinforcement of the entire damper structure, avoiding any type of flexion.



Zacpek amortyzacji **Fluid Damper** został wyposażony w automatyczny system chwytania wózka. Oprócz tego niektóre elementy zostały wykonane z elastycznego tworzywa, aby maksymalnie wyciszyć moment aktywacji zaczepu.

Trailer hitch of **Fluid Damper** damper is equipped with an automatic loading system. Beyond of that, several elastic anti-bumping elements have been added in order to increase the quietness of activation hooking.

## ULEPSZONY ZACZEP LINIOWY AMORTYZACJI

### IMPROVED SLIDING MOTION

Unowocześnione rozwiązanie aktywujące amortyzację **Fluid Damper** zostało wykonane ze specjalnego stopu aluminiowego charakteryzującego się zwiększoną wytrzymałością i odpornością.

Produkt jest pozbawiony ostrych krawędzi oraz ma dodane elastyczne elementy, dzięki czemu nie przenosi wibracji przy kontakcie z aluminiową szyną główną.

Moment aktywacji zaczepu odbywa się bez jakiegokolwiek dźwięku.

The new activator of **Fluid Damper** damper is made in aluminium alloy with high strength and resistance. It is equipped with a rounded edge and elastic elements which are meant to avoid any vibration during the contact with aluminium.

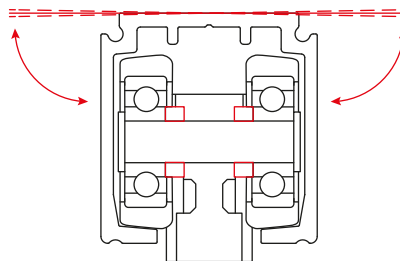
The trailer hitch rotation has been improved with no functional noise.



## WÓZKI JEZDNE SLIDING ROLLERS

W rolki wózków jezdnych wbudowane są duże łożyska oraz niezależne amortyzatory bezwładnościowe. Amortyzatory te umieszczone są poprzecznie pomiędzy łożyskami co pozwala na płynną pracę wózków nawet w przypadku wystąpienia nierówności podczas instalacji na ścianie, jak i mało precyzyjnego montażu. Powyższe udoskonalenia konstrukcyjne pozwalają na znaczące zminimalizowanie ewentualnych wibracji tafli podczas przesuwu, co przekłada się na mniejszy hałas, oferując tym samym najwyższą jakość użytkowania.


Sliding trolley wheels are equipped with coated bearings of large dimension and independent inertial dampers, laterally positioned. These inertial dampers, inserted between bearings and related rigid support, allow the wheels to slide uniformly leaning on the track, even in case of wall defects or not aligned installation of the track itself. These innovations allow to cut vibration off during the motion, reducing functional noise and granting the best sliding quality possible.

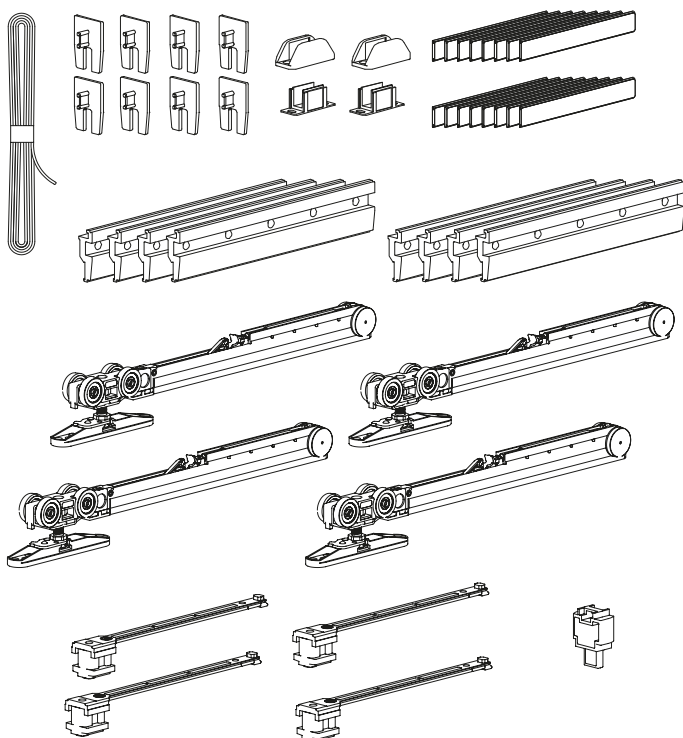
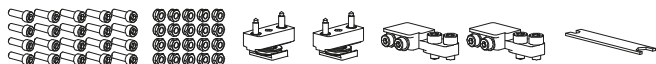


## TS-DFD/SYNC

Zestaw akcesoriów do systemu synchronicznego TERNO VETRO 80 SYNCRO  
Accessory set for synchronized system TERNO VETRO 80 SYNCRO



FLUID

-  N.4 Amortyzatory domykające typu Fluid  
Damper
-  N.4 Fluid damper
-  Łożyska kulkowe  
Ball bearings



Kod / Code	Grubość szkła (mm) / Glass thickness (mm)
<b>TS-DFD/SYNC08</b>	8,00 - 8,76;
<b>TS-DFD/SYNC10</b>	10,00 - 10,76;
<b>TS-DFD/SYNC12</b>	12,00 - 12,76

### Specyfikacja / Specification

wykończenie finish	anoda srebrna silver anodised
 udźwig systemu (kg): set's capacity (kg):	80
 minimalna szerokość tafli (mm) minimum door width (mm):	780

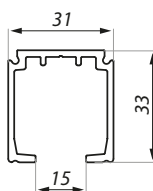
### Zestaw zawiera / Set includes:

1. zestaw klamer do szkła z podkładkami (kpl.)  
glass clamp set with the gaskets (set)
2. linka transmisyjna (1 szt.)  
movement transmission cable (1 pcs)
3. łączniki linki transmisyjnej (2 szt.)  
transmission cable connector (2 pcs)
4. wózki transmisyjne (2 szt.)  
transmission rollers (2 pcs)
5. prowadnica dolna z insertem do szkła (2 szt.)  
bottom guide with inserts for glass (2 pcs)
6. wózek zintegrowany z amortyzatorem domykającym typu Fluid Damper (4 szt.)  
roller with integrated self-closing Fluid Damper (4 pcs)
7. klucz do klamer (1 szt.)  
installation wrench for clamps (1 pcs)
8. elementy montażowe (kpl.)  
components for the installation (set)



## TS-TR-1280

Prowadnica górna, montaż do sufitu  
Top track, ceiling installation



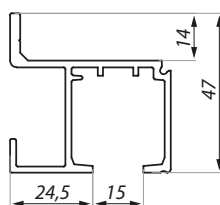
Kod / Code	Długość (mm) / Length (mm)
<b>TS-TR-1280-2000</b>	2000
<b>TS-TR-1280-3000</b>	3000
<b>TS-TR-1280-4000</b>	4000

### Specyfikacja / Specification

materiał:	aluminium
materiał:	aluminium
wykończenie:	anoda srebrna
finish:	silver anodised

## TS-TR-1359

Prowadnica górna, montaż do ściany  
Top track, wall installation



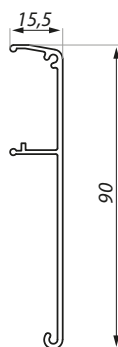
Kod / Code	Długość (mm) / Length (mm)
<b>TS-TR-1359-2000</b>	2000
<b>TS-TR-1359-3000</b>	3000
<b>TS-TR-1359-4000</b>	4000

### Specyfikacja / Specification

materiał:	aluminium
materiał:	aluminium
wykończenie:	anoda srebrna
finish:	silver anodised

## TS-COV-1690

Maskownica  
Cover



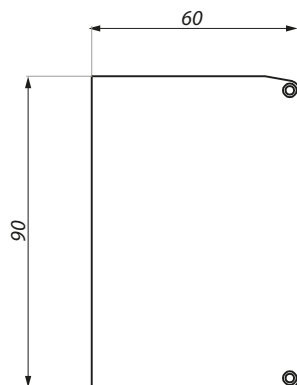
Kod / Code	Długość (mm) / Length (mm)
<b>TS-COV-1690-2000 NA</b>	anoda srebrna
<b>TS-COV-1690-3000 NA</b>	silver anodised
<b>TS-COV-1690-4000 NA</b>	
<b>TS-COV-1690-2000 NAS</b>	anoda satyna
<b>TS-COV-1690-3000 NAS</b>	satin anodised
<b>TS-COV-1690-4000 NAS</b>	

### Specyfikacja / Specification

materiał:	aluminium
materiał:	aluminum
długość (mm) length (mm)	2000; 3000; 4000

## TS-V80WM EC

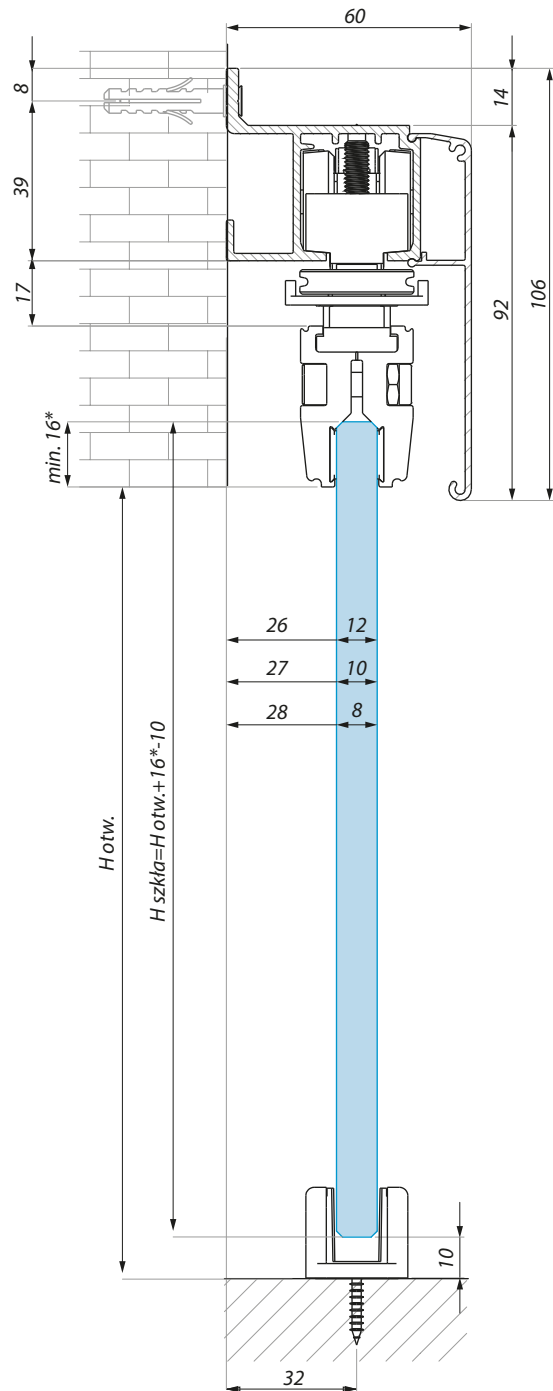
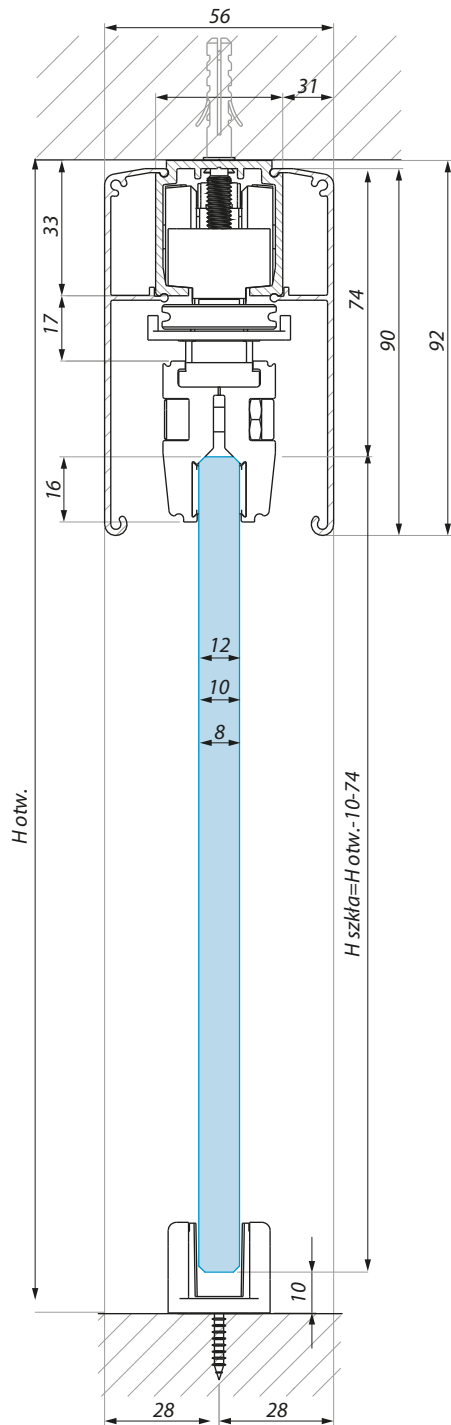
Komplet zaślepek czołowych  
End cap set



Kod / Code	Material / Material
<b>TS-V80WM EC</b>	PVC

# PRZEKROJE SYSTEMU TERNO VETRO 80 SYNCRO

CROSS SECTION DIMENSIONS TERNO VETRO 80 SYNCRO



\* Wymiar szkła dostosować do przyjętej wysokości montażu prowadnicy  
 \* Adjust the glass size to the assumed mounting height of the top track





**TERNO VETRO 80 DRAG**

**TELESKOPOWY SYSTEM  
DO DRZWI PRZESUWNYCH**  
SLIDING DOOR SYSTEM WITH DRAG MECHANISM



# TERNO VETRO 80 DRAG

SYSTEM PRZESUWNY  
SLIDING DOOR SYSTEM

TERNO VETRO 80 DRAG Z ODBOJEM TYPU SHOCK ABSORBER  
ZE ZINTEGROWANYM ZACZEPEM, POCHŁANIAJĄCYM UDERZENIA  
TERNO VETRO 80 DRAG WITH STANDARD STOPPER INTEGRATED WITH SHOCK ABSORBER

FLUID



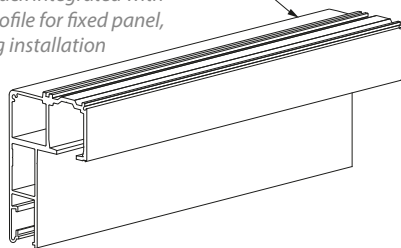
N.2 zaczepy standard ze zintegrowanym odbojem pochłaniającym uderzenia  
N.2 shock absorber integrated with the standard stopper



Łożyska kulkowe  
Ball bearings

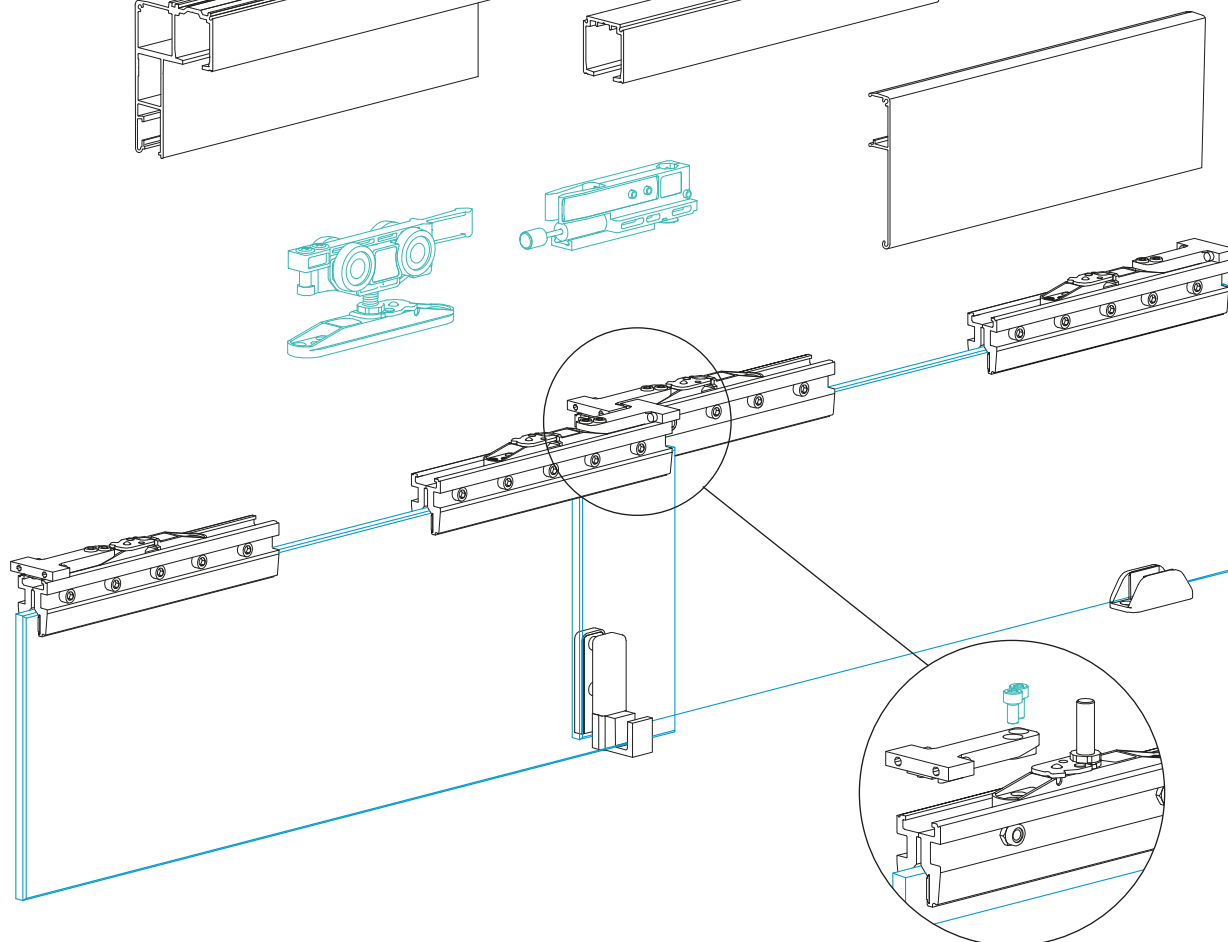
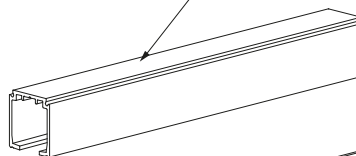
TS-TRFIX

Prowadnica górna ze zintegrowanym panelem stałym, montaż do sufitu  
Top track integrated with the profile for fixed panel, ceiling installation



TS-TR-1280

Prowadnica górna, montaż do sufitu  
Top track, ceiling installation



## ZACZEP STANDARD ZE ZINTEGROWANYM ODBOJEM POCHŁANIAJĄCYM UDERZENIE

STANDARD STOPPER INTEGRATED WITH SHOCK ABSORBER  
HIGH PERFORMANCE IN REDUCED DIMENSIONS

Jedną z najbardziej innowacyjnych funkcji systemu **SHOCK ABSORBER** jest opatentowany zaczep, który został wyposażony w odbój pochłaniający siłę uderzenia. Do tradycyjnego stopera dodano tłoczek spowalniający i dwie sprężyny piórowe, aby wspomóc zacisk stopera. Innowacja polega również na dodaniu wspornika do wózka, który aktywuje SHOCK ABSORBER. Dzięki takiej modernizacji skrzydło drzwiowe jest amortyzowane podczas gwałtownego zamykania lub otwierania.

One of the most innovative feature of Fluid system is the **PATENTED SHOCK ABSORBER**.

To the traditional standard stopper, it has been added a braking piston and two leaf springs to ease the holding of pliers.

The revolution lies in the fact that, with two very simple screws, it is possible to add on the sliding trolley the support needed for the activation of stopper and to avoid any shock during door's closing motion.

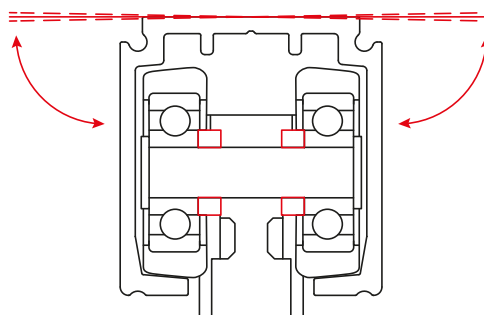


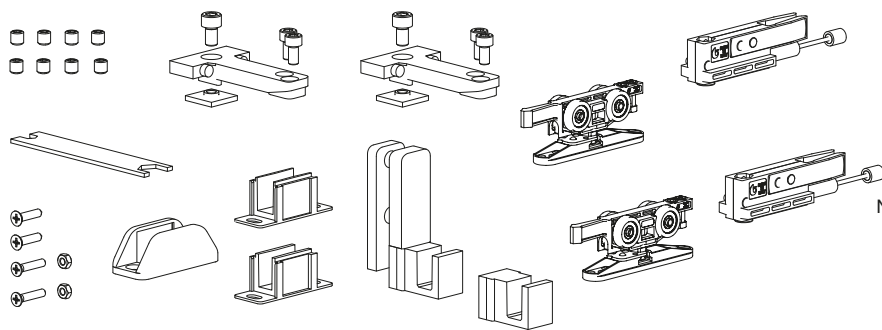
## WÓZKI JEZDNE

SLIDING ROLLERS

W rolki wózków jezdnych wbudowane zostały duże łożyska oraz niezależne amortyzatory bezwładnościowe. Amortyzatory te umieszczone są poprzecznie pomiędzy łożyskami, co pozwala na płynną pracę wózków nawet w przypadku wystąpienia nierówności podczas instalacji na ścianie, jak i mało precyzyjnego montażu. Powyższe udoskonalenia konstrukcyjne pozwalają na znaczące zminimalizowanie ewentualnych wibracji tafli podczas przesuwu, co przekłada się na mniejszy hałas, oraz najwyższą jakość użytkowania.

Sliding trolley wheels are equipped with coated bearings of large dimension and independent inertial dampers, laterally positioned. These inertial dampers, inserted between bearings and related rigid support, allow the wheels to slide uniformly leaning on the track, even in case of wall defects or not aligned installation of the track itself. These innovations allow to cut vibration off during the motion, reducing functional noise and granting the best sliding quality possible.

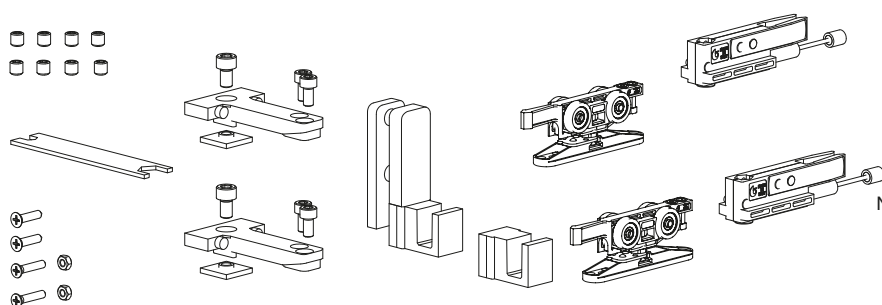


**A****Zestaw okuć na pierwsze skrzydło**  
Accessories set for the first wing**Specyfikacja / Specification**

	udźwig systemu (kg): set's capacity (kg):	80
	minimalna szerokość tafli (mm) minimum door width (mm):	600

N.2 zaczepy standard ze zintegrowanym odbojem pochłaniającym uderzenia  
N.2 shock absorber integrated with the standard stopper

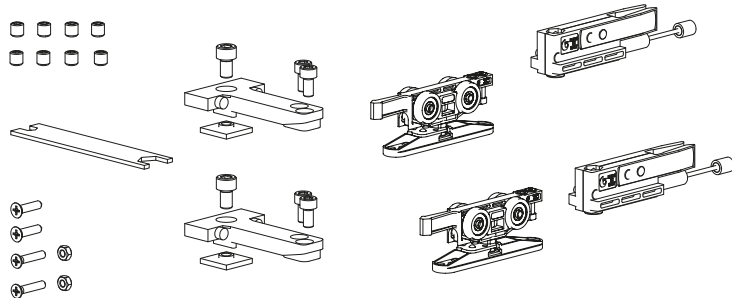
Łożyska kulkowe  
Ball bearings

**FLUID****B****Zestaw okuć na środkowe skrzydło**  
Accessories set for the middle wing**Specyfikacja / Specification**

	udźwig systemu (kg): set's capacity (kg):	80
	minimalna szerokość tafli (mm) minimum door width (mm):	600

N.2 zaczepy standard ze zintegrowanym odbojem pochłaniającym uderzenia  
N.2 shock absorber integrated with the standard stopper

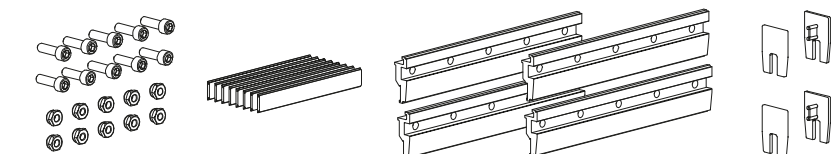
Łożyska kulkowe  
Ball bearings

**FLUID****C****Zestaw okuć na ostatnie skrzydło**  
Accessories set for the last wing**Specyfikacja / Specification**

	udźwig systemu (kg): set's capacity (kg):	80
	minimalna szerokość tafli (mm) minimum door width (mm):	600

N.2 zaczepy standard ze zintegrowanym odbojem pochłaniającym uderzenia  
N.2 shock absorber integrated with the standard stopper

Łożyska kulkowe  
Ball bearings

**FLUID****KLAMRY****Klamry do zestawów A / B / C**  
Clamps for the sets A / B / C**Specyfikacja / Specification**

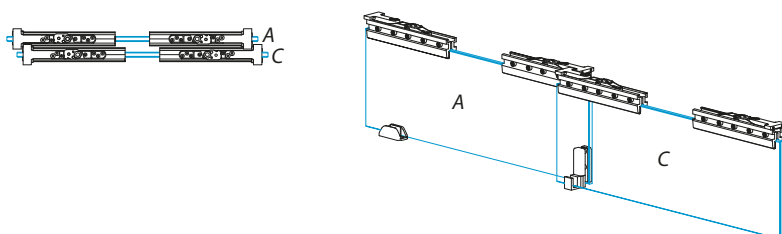
	udźwig systemu (kg): set's capacity (kg):	80
	grubość szkła (mm): glass thickness (mm):	8,00 - 8,76; 10,00 - 10,76;

# MOŻLIWE KONFIGURACJE SYSTEMU TELESKOPOWEGO TERNO VETRO 80 DRAG, WSZYSTKIE PANELE PRZESUWNE

POSSIBLE CONFIGURATIONS OF MULTIPLE DRAGGING SLIDING SYSTEM VETRO 80 DRAG,  
ALL SLIDING PANELS

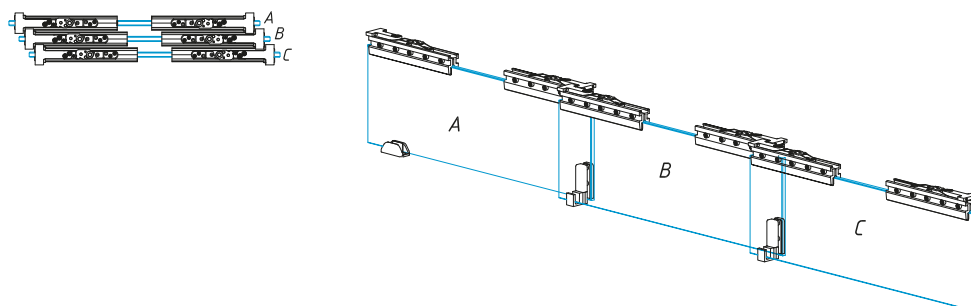
## KONFIGURACJA: DWA PANELE PRZESUWNE

CONFIGURATION: TWO SLIDING PANELS



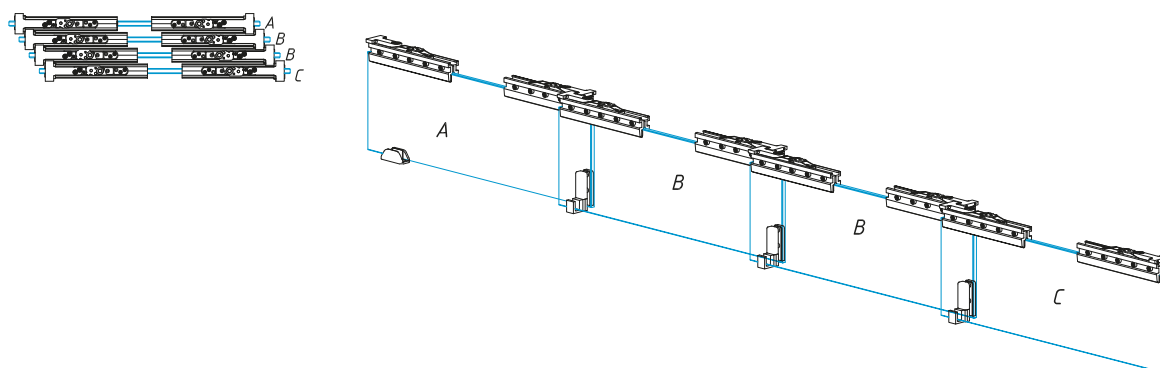
## KONFIGURACJA: TRZY PANELE PRZESUWNE

CONFIGURATION: THREE SLIDING PANELS



## KONFIGURACJA : CZTERY PANELE PRZESUWNE

CONFIGURATION: FOUR SLIDING PANELS



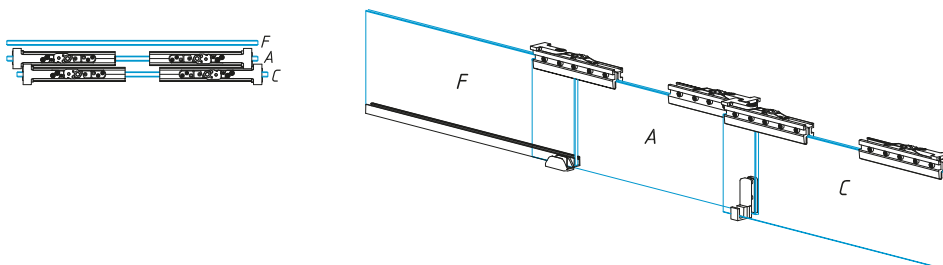


# MOŻLIWE KONFIGURACJE SYSTEMU TELESKOPOWEGO TERNO VETRO 80 DRAG, JEDEN PANEL STAŁY + PANELE PRZESUWNE

POSSIBLE CONFIGURATIONS OF MULTIPLE DRAGGING SLIDING SYSTEM VETRO80 DRAG,  
ONE FIXED PANEL + SLIDING PANELS

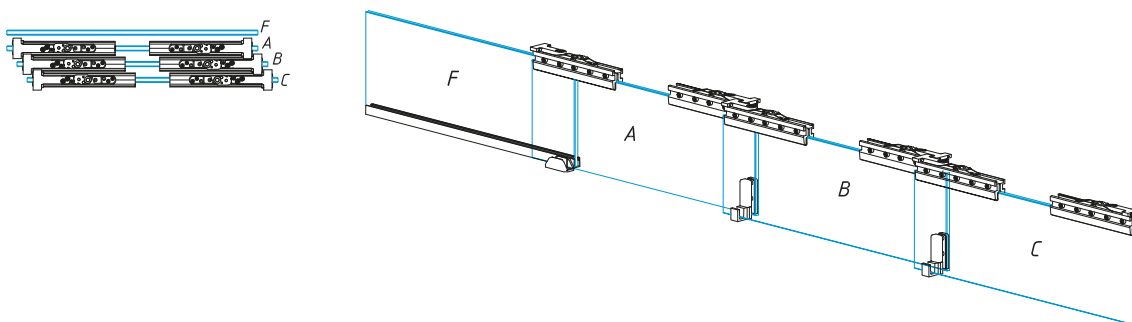
## KONFIGURACJA: JEDEN PANEL STAŁY I DWA PANELE PRZESUWNE

CONFIGURATION: ONE FIXED PANEL AND 2 SLIDING PANELS



## KONFIGURACJA: JEDEN PANEL STAŁY I TRZY PANELE PRZESUWNE

CONFIGURATION: ONE FIXED PANEL AND THREE SLIDING PANELS

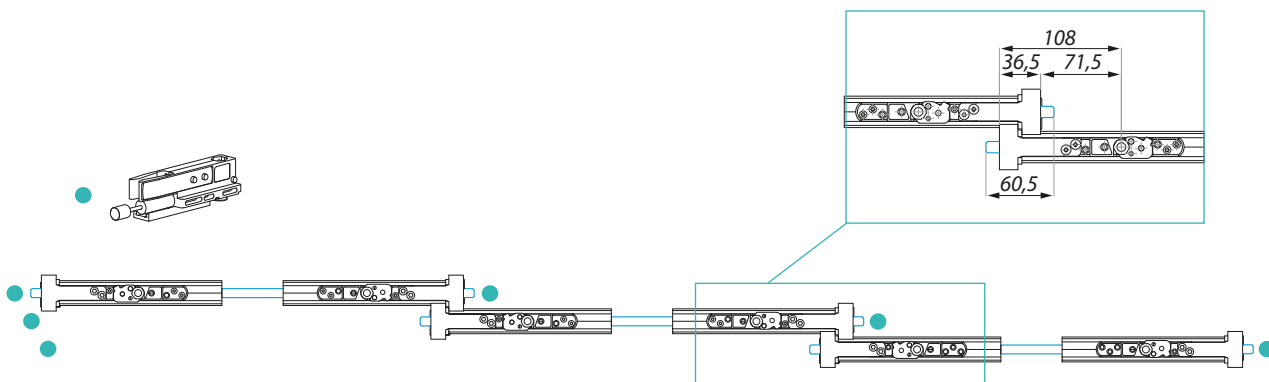


\*\*\* nie zawiera okuć do panelu stałego

\*\*\* accessories for the fixed panel are not included

## ROZMIESZCZENIE ODBOJÓW POCHŁANIAJĄCYCH UDERZENIE TYPU SHOCK ABSORBER

ARRANGEMENT OF SHOCK ABSORBERS





## TSD-AC08SET

Zestaw akcesoriów typu A + C do systemu teleskopowego - pierwszy i końcowy panel systemu  
Accessory set A + C for multiple dragging system - the first and the last panel

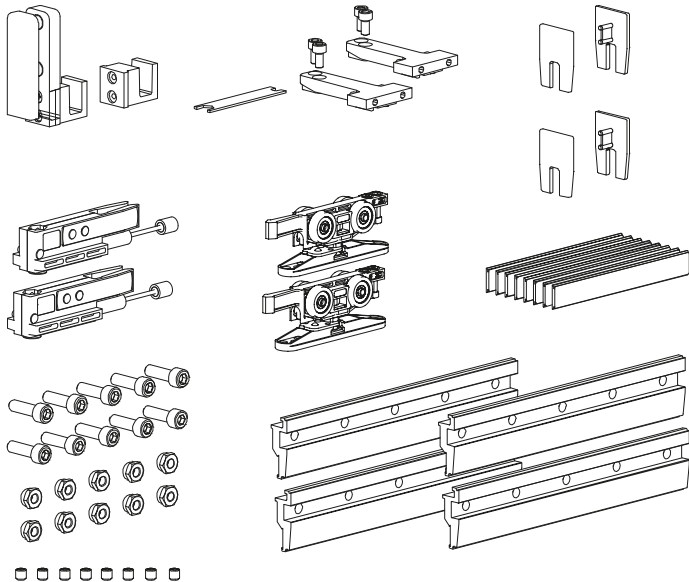
FLUID



N.2 zaczepy standard ze zintegrowanym odbojem pochłaniającym uderzenia  
N.2 shock absorber integrated with the standard stopper



Łożyska kulkowe  
Ball bearings



UWAGA: zestaw nie zawiera prowadnic górnych, maskownicy oraz uchwyty do drzwi przesuwne  
ATTENTION: Set does not include: top track, and cover

Kod / Code	Wykończenie / Finish
<b>TSD-AC08SET</b>	anoda srebrna silver anodised
Specyfikacja / Specification	
udźwig systemu (kg): set's capacity (kg):	80
grubość szkła (mm): glass thickness (mm):	8-8,76
minimalna szerokość taflí (mm): minimum door width (mm):	600
Zestaw zawiera / Set includes:	
1.	zestaw klamer dla skrzydła pierwszego (kpl.) clamps for the first panel (1 set)
2.	zestaw klamer dla skrzydła końcowego (kpl.) clamps for the last panel (1 set)
3.	komplet uszczelek (2 kpl.) gaskets for the glass (2 sets)
4.	zaślepki boczne (2 kpl.) end caps (2 sets)
5.	prowadnica dolna wraz z insertami do panelu pierwszego (1 szt.) bottom floor guide for the first panel (1 pcs)
6.	prowadnica dolna wraz z insertami do kolejnego panelu (1 szt.) bottom floor guide for the next panel (1 pcs)
7.	zaczepy górne (4 szt.) upper hook (4 pcs)
8.	klucz do klamer (2 szt.) clamp installation wrench (2 pcs)
9.	zestaw wózków (2 kpl.) rollers (2 sets)
10.	zestaw amortyzacji typu shock absorber (2 kpl.) shock absorber (shock absorbing bumper) (2 sets)

## TSD-AC10SET

Zestaw akcesoriów typu A + C do systemu teleskopowego - pierwszy i końcowy panel systemu  
Accessory set A + C for multiple dragging system - the first and the last panel

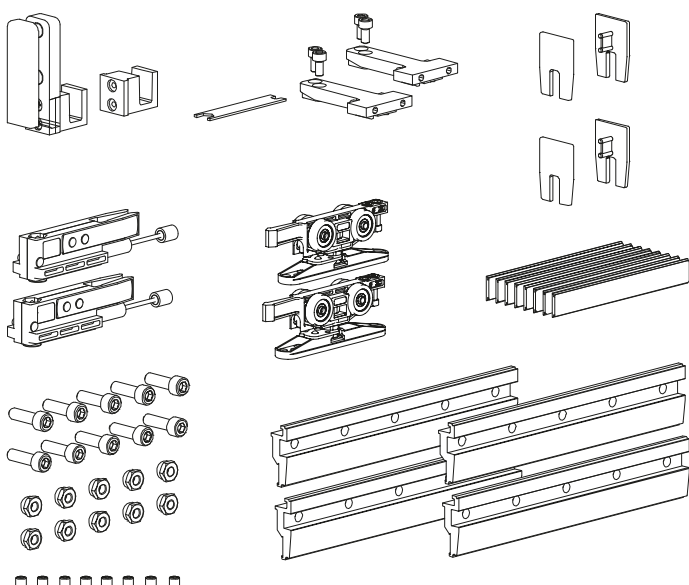
FLUID



N.2 zaczepy standard ze zintegrowanym odbojem pochłaniającym uderzenia  
N.2 shock absorber integrated with the standard stopper



Łożyska kulkowe  
Ball bearings



UWAGA: zestaw nie zawiera prowadnic górnych, maskownicy oraz uchwyty do drzwi przesuwne  
ATTENTION: Set does not include: top track, and cover

Kod / Code	Wykończenie / Finish
<b>TSD-AC10SET</b>	anoda srebrna silver anodised
Specyfikacja / Specification	
udźwig systemu (kg): set's capacity (kg):	80
grubość szkła (mm): glass thickness (mm):	10-10,76
minimalna szerokość taflí (mm): minimum door width (mm):	600
Zestaw zawiera / Set includes:	
1.	zestaw klamer dla skrzydła pierwszego (kpl.) clamps for the first panel (1 set)
2.	zestaw klamer dla skrzydła końcowego (kpl.) clamps for the last panel (1 set)
3.	komplet uszczelek (2 kpl.) gaskets for the glass (2 sets)
4.	zaślepki boczne (2 kpl.) end caps (2 sets)
5.	prowadnica dolna wraz z insertami do panelu pierwszego (1 szt.) bottom floor guide for the first panel (1 pcs)
6.	prowadnica dolna wraz z insertami do kolejnego panelu (1 szt.) bottom floor guide for the next panel (1 pcs)
7.	zaczepy górne (4 szt.) upper hook (4 pcs)
8.	klucz do klamer (2 szt.) clamp installation wrench (2 pcs)
9.	zestaw wózków (2 kpl.) rollers (2 sets)
10.	zestaw amortyzacji typu shock absorber (2 kpl.) shock absorber (shock absorbing bumper) (2 sets)

## TSD-ABC08SET

Zestaw akcesoriów typu A + B + C do systemu teleskopowego - pierwszy, środkowy i końcowy panel systemu

Accessory set A + B + C for multiple dragging system - the first, the middle and the last panel

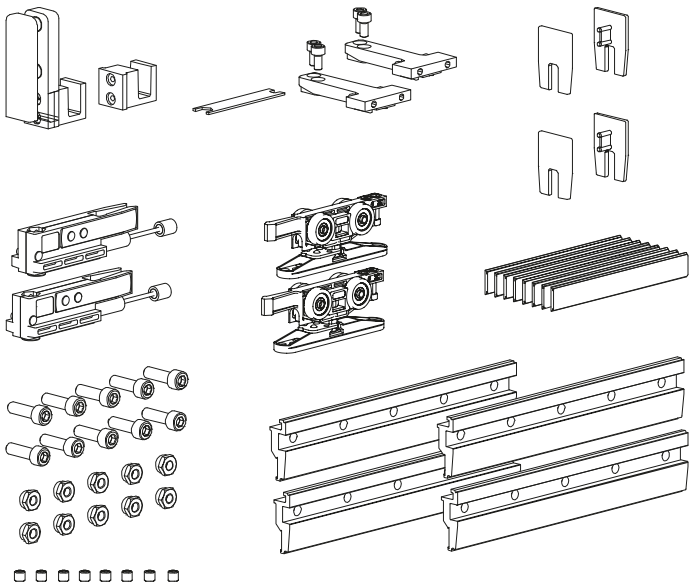
FLUID



N.2 zaczepy standard ze zintegrowanym odbojem pochłaniającym uderzenia  
N.2 shock absorber integrated with the standard stopper



Łożyska kulkowe  
Ball bearings



UWAGA: zestaw nie zawiera prowadnic górnych, maskownicy oraz uchwytu do drzwi przesuwnych

ATTENTION: Set does not include: top track, and cover

Kod / Code	Wykończenie / Finish
<b>TSD-ABC08SET</b>	anoda srebrna silver anodised
Specyfikacja / Specification	
udźwig systemu (kg): set's capacity (kg):	80
grubość szkła (mm): glass thickness (mm):	8-8,76
minimalna szerokość tafli (mm): minimum door width (mm):	600
Zestaw zawiera / Set includes:	
1.	zestaw klamer dla skrzydła pierwszego (kpl.) clamps for the first panel (1 set)
2.	zestaw klamer dla skrzydła środkowego (kpl.) clamps for the middle panel (1 set)
3.	zestaw klamer dla skrzydła końcowego (kpl.) clamps for the last panel (1 set)
4.	komplet uszczelek (4 kpl.) gaskets for the glass (4 sets)
5.	zaślepki boczne (4 kpl.) end caps (4 sets)
6.	prowadnica dolna wraz z insertami do panelu pierwszego (1 szt.) bottom floor guide for the first panel (1 pcs)
7.	prowadnica dolna wraz z insertami do kolejnego panelu (2 szt.) bottom floor guide for the next panel (2 pcs)
8.	zaczepy górne (6 szt.) upper hook (6 pcs)
9.	klucz do klamer (3 szt.) clamp installation wrench (3 pcs)
10.	zestaw wózków (3 kpl.) rollers (3 sets)
11.	zestaw amortyzacji typu shock absorber (3 kpl.) shock absorber (shock absorbing bumper) (3 sets)

## TSD-ABC10SET

Zestaw akcesoriów typu A + B + C do systemu teleskopowego - pierwszy, środkowy i końcowy panel systemu

Accessory set A + B + C for multiple dragging system - the first, the middle and the last panel

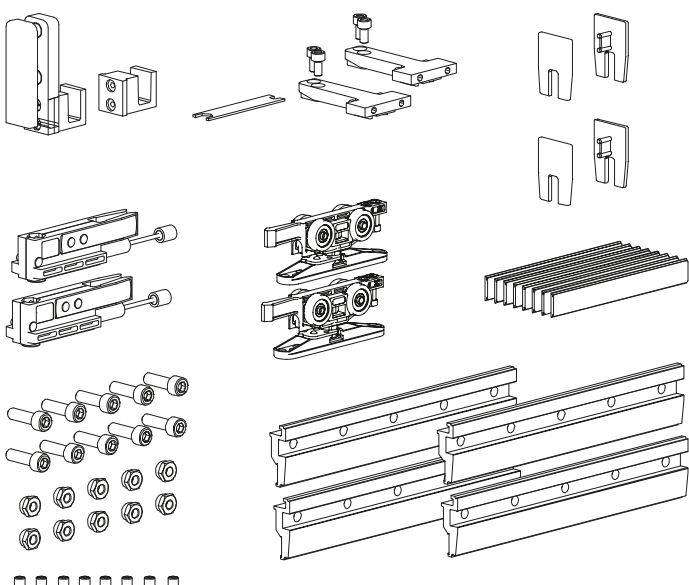
FLUID



N.2 zaczepy standard ze zintegrowanym odbojem pochłaniającym uderzenia  
N.2 shock absorber integrated with the standard stopper



Łożyska kulkowe  
Ball bearings



UWAGA: zestaw nie zawiera prowadnic górnych, maskownicy oraz uchwytu do drzwi przesuwnych

ATTENTION: Set does not include: top track, and cover

Kod / Code	Wykończenie / Finish
<b>TSD-ABC10SET</b>	anoda srebrna silver anodised
Specyfikacja / Specification	
udźwig systemu (kg): set's capacity (kg):	80
grubość szkła (mm): glass thickness (mm):	10-10,76
minimalna szerokość tafli (mm): minimum door width (mm):	600
Zestaw zawiera / Set includes:	
1.	zestaw klamer dla skrzydła pierwszego (kpl.) clamps for the first panel (1 set)
2.	zestaw klamer dla skrzydła środkowego (kpl.) clamps for the middle panel (1 set)
3.	zestaw klamer dla skrzydła końcowego (kpl.) clamps for the last panel (1 set)
4.	komplet uszczelek (4 kpl.) gaskets for the glass (4 sets)
5.	zaślepki boczne (4 kpl.) end caps (4 sets)
6.	prowadnica dolna wraz z insertami do panelu pierwszego (1 szt.) bottom floor guide for the first panel (1 pcs)
7.	prowadnica dolna wraz z insertami do kolejnego panelu (2 szt.) bottom floor guide for the next panel (2 pcs)
8.	zaczepy górne (6 szt.) upper hook (6 pcs)
9.	klucz do klamer (3 szt.) clamp installation wrench (3 pcs)
10.	zestaw wózków (3 kpl.) rollers (3 sets)
11.	zestaw amortyzacji typu shock absorber (3 kpl.) shock absorber (shock absorbing bumper) (3 sets)

## TSD-ABBC08SET

Zestaw akcesoriów typu A + B + B + C do systemu teleskopowego - pierwszy, 2 środkowe i końcowy panel systemu  
Accessory set A + B + B + C for multiple dragging system - the first, the 2 middle and the last panel

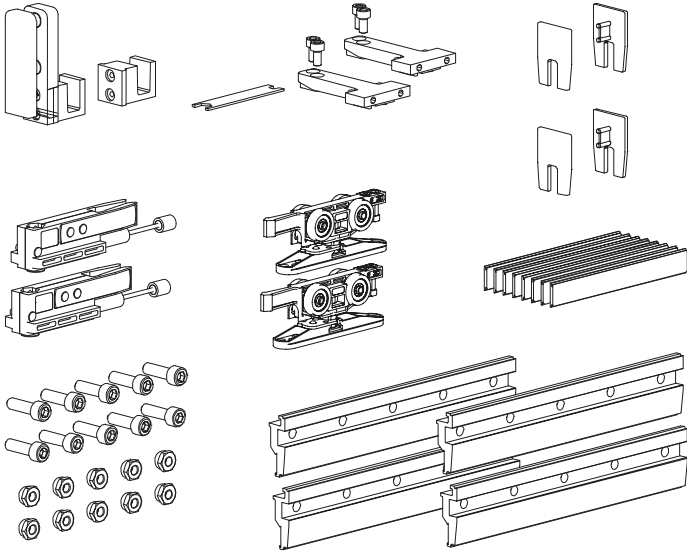
FLUID



N.2 zaczepy standard ze zintegrowanym odbojem pochłaniającym uderzenia  
N.2 shock absorber integrated with the standard stopper



Łożyska kulkowe  
Ball bearings



UWAGA: zestaw nie zawiera prowadnic górnych, maskownicy oraz uchwytu do drzwi przesuwnych

ATTENTION: Set does not include: top track, and cover

Kod / Code	Wykończenie / Finish
TSD-ABBC08SET	anoda srebrna silver anodised

### Specyfikacja / Specification

	udźwig systemu (kg): set's capacity (kg):	80
	grubość szkła (mm): glass thickness (mm):	8-8,76
	minimalna szerokość taflí (mm) minimum door width (mm):	600

### Zestaw zawiera / Set includes:

1.	zestaw klamer dla skrzydła pierwszego (kpl.) clamps for the first panel (1 set)
2.	zestaw klamer dla skrzydła środkowego (2kpl.) clamps for the middle panel (2 set)
3.	zestaw klamer dla skrzydła końcowego (kpl.) clamps for the last panel (1 set)
4.	komplet uszczelek (4 kpl.) gaskets for the glass (4 sets)
5.	zaślepki boczne (4 kpl.) end caps (4 sets)
6.	prowadnica dolna wraz z insertami do panelu pierwszego (1 szt.) bottom floor guide for the first panel (1 pcs)
7.	prowadnica dolna wraz z insertami do kolejnego panelu (3 szt.) bottom floor guide for the next panel (3 pcs)
8.	zaczepy górne (8 szt.) upper hook (8 pcs)
9.	klucz do klamer (4 szt.) clamp installation wrench (4 pcs)
10.	zestaw wózków (4 kpl.) rollers (4 sets)
11.	zestaw amortyzacji typu shock absorber (4 kpl.) shock absorber (shock absorbing bumper) (4 sets)

## TSD-ABBC10SET

Zestaw akcesoriów typu A + B + B + C do systemu teleskopowego - pierwszy, 2 środkowe i końcowy panel systemu  
Accessory set A + B + B + C for multiple dragging system - the first, the 2 middle and the last panel

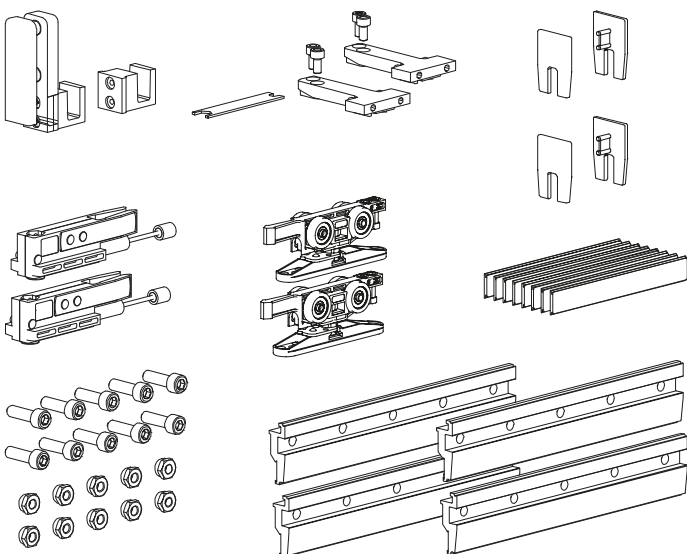
FLUID



N.2 zaczepy standard ze zintegrowanym odbojem pochłaniającym uderzenia  
N.2 shock absorber integrated with the standard stopper



Łożyska kulkowe  
Ball bearings



UWAGA: zestaw nie zawiera prowadnic górnych, maskownicy oraz uchwytu do drzwi przesuwnych

ATTENTION: Set does not include: top track, and cover

Kod / Code	Wykończenie / Finish
TSD-ABBC08SET	anoda srebrna silver anodised

### Specyfikacja / Specification

	udźwig systemu (kg): set's capacity (kg):	80
	grubość szkła (mm): glass thickness (mm):	10-10,76
	minimalna szerokość taflí (mm) minimum door width (mm):	600

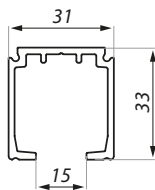
### Zestaw zawiera / Set includes:

1.	zestaw klamer dla skrzydła pierwszego (kpl.) clamps for the first panel (1 set)
2.	zestaw klamer dla skrzydła środkowego (2kpl.) clamps for the middle panel (2 set)
3.	zestaw klamer dla skrzydła końcowego (kpl.) clamps for the last panel (1 set)
4.	komplet uszczelek (4 kpl.) gaskets for the glass (4 sets)
5.	zaślepki boczne (4 kpl.) end caps (4 sets)
6.	prowadnica dolna wraz z insertami do panelu pierwszego (1 szt.) bottom floor guide for the first panel (1 pcs)
7.	prowadnica dolna wraz z insertami do kolejnego panelu (3 szt.) bottom floor guide for the next panel (3 pcs)
8.	zaczepy górne (8 szt.) upper hook (8 pcs)
9.	klucz do klamer (4 szt.) clamp installation wrench (4 pcs)
10.	zestaw wózków (4 kpl.) rollers (4 sets)
11.	zestaw amortyzacji typu shock absorber (4 kpl.) shock absorber (shock absorbing bumper) (4 sets)



**TS-TR-1280**

Prowadnica górna, montaż do sufitu  
Top track, ceiling installation



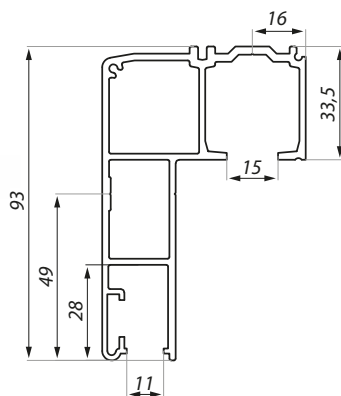
Kod / Code	Długość (mm) / Length (mm)
<b>TS-TR-1280-2000</b>	2000
<b>TS-TR-1280-3000</b>	3000
<b>TS-TR-1280-4000</b>	4000

**Specyfikacja / Specification**

materiał:	aluminium
materiał:	aluminium
wykończenie:	anoda srebrna
finish:	silver anodised

**TS-TRFIX**

Prowadnica górna ze zintegrowanym panelem stałym, montaż do sufitu  
Top track integrated with the profile for fixed panel, ceiling installation



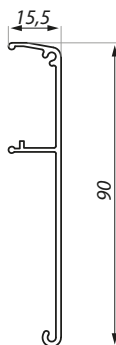
Kod / Code	Wykończenie / Finish
<b>TS-TRFIX-2000 NA</b>	anoda srebrna silver anodised
<b>TS-TRFIX-3000 NA</b>	
<b>TS-TRFIX-4000 NA</b>	
<b>TS-TRFIX-2000 NAS</b>	anoda satyna satin anodised
<b>TS-TRFIX-3000 NAS</b>	
<b>TS-TRFIX-4000 NAS</b>	

**Specyfikacja / Specification**

materiał:	aluminium
materiał:	aluminium
długość (mm):	2000; 3000; 4000
length (mm):	2000; 3000; 4000

**TS-COV-1690**

Maskownica  
Cover



Kod / Code	Wykończenie / Finish
<b>TS-COV-1690-2000 NA</b>	anoda srebrna silver anodised
<b>TS-COV-1690-3000 NA</b>	
<b>TS-COV-1690-4000 NA</b>	
<b>TS-COV-1690-2000 NAS</b>	anoda satyna satin anodised
<b>TS-COV-1690-3000 NAS</b>	
<b>TS-COV-1690-4000 NAS</b>	

**Specyfikacja / Specification**

materiał:	aluminium
materiał:	aluminium
długość (mm):	2000; 3000; 4000
length (mm):	2000; 3000; 4000

## TS-BRACKET

Kątownik montażowy  
Mounting bracket

Kod / Code	Wykończenie / Finish
<b>TS-BRACKET</b>	cynkowany galvanized

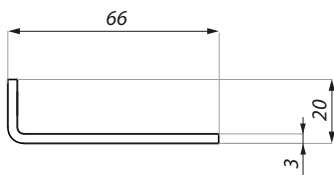
### Specyfikacja / Specification

materiał: stal

materiał: steel

montaż nie rzadziej niż co 300 mm

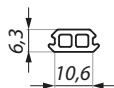
mounting every 300 mm



## TS-SEAL-266

Uszczelka do profilu  
Seal profile

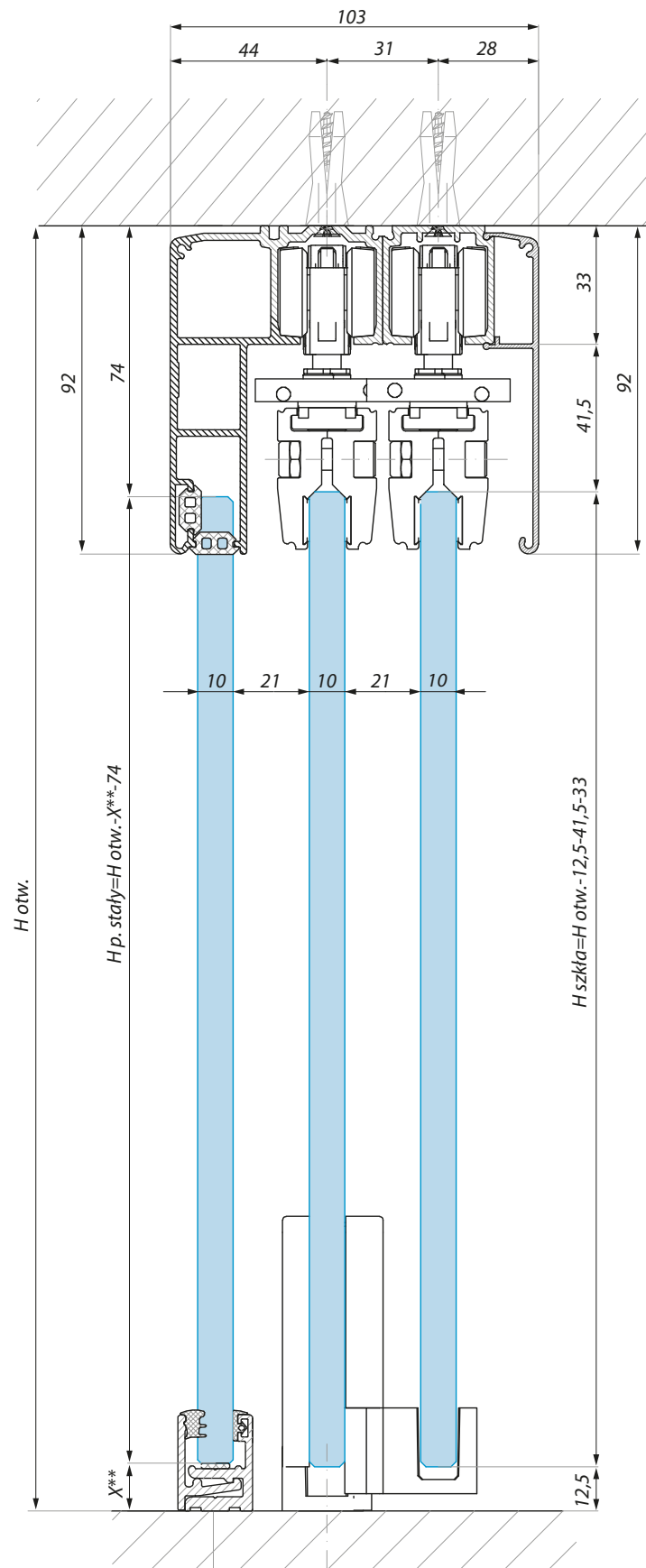
Kod / Code	Materiał / Material
<b>TS-SEAL-266</b>	PVC





**PRZEKRÓJ SYSTEMU TERNO VETRO 80 DRAG,  
KONFIGURACJA PANEL STAŁY + DWA PANELE PRZESUWNE A & C**

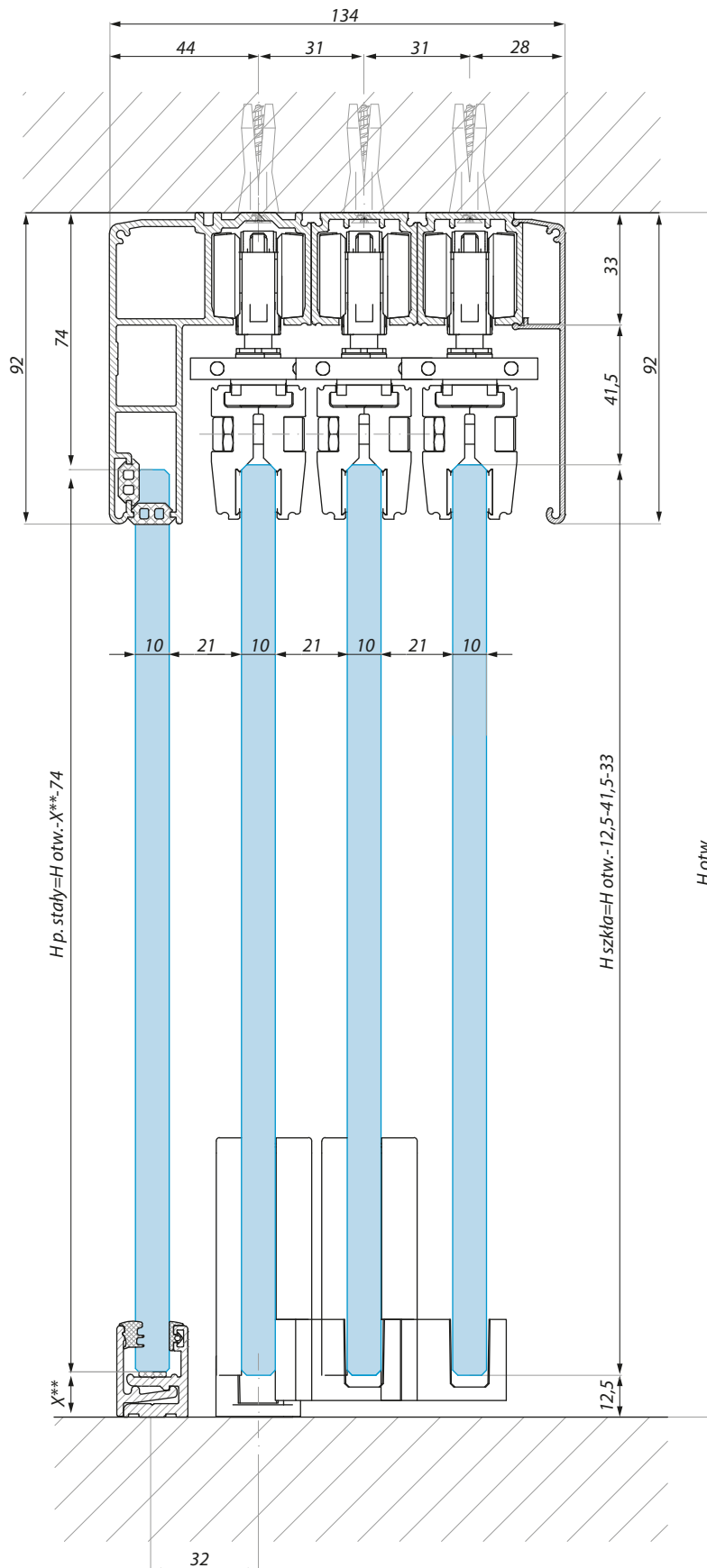
CROSS SECTION TERNO VETRO 80 DRAG,  
CONFIGURATION FIX PANEL + TWO SLIDING PANELS A & C



\*\* Wymiar X zgodnie z rodzajem użytego profilu aluminiowego (zobacz LAZIO & NUOVA ROMA)  
\*\* Dimension X according to the aluminum profile used (see LAZIO & NUOVA ROMA)

**PRZEKRÓJ SYSTEMU TERNO VETRO 80 DRAG,  
KONFIGURACJA PANEL STAŁY + TRZY PANELE PRZESUWNE A & B & C**

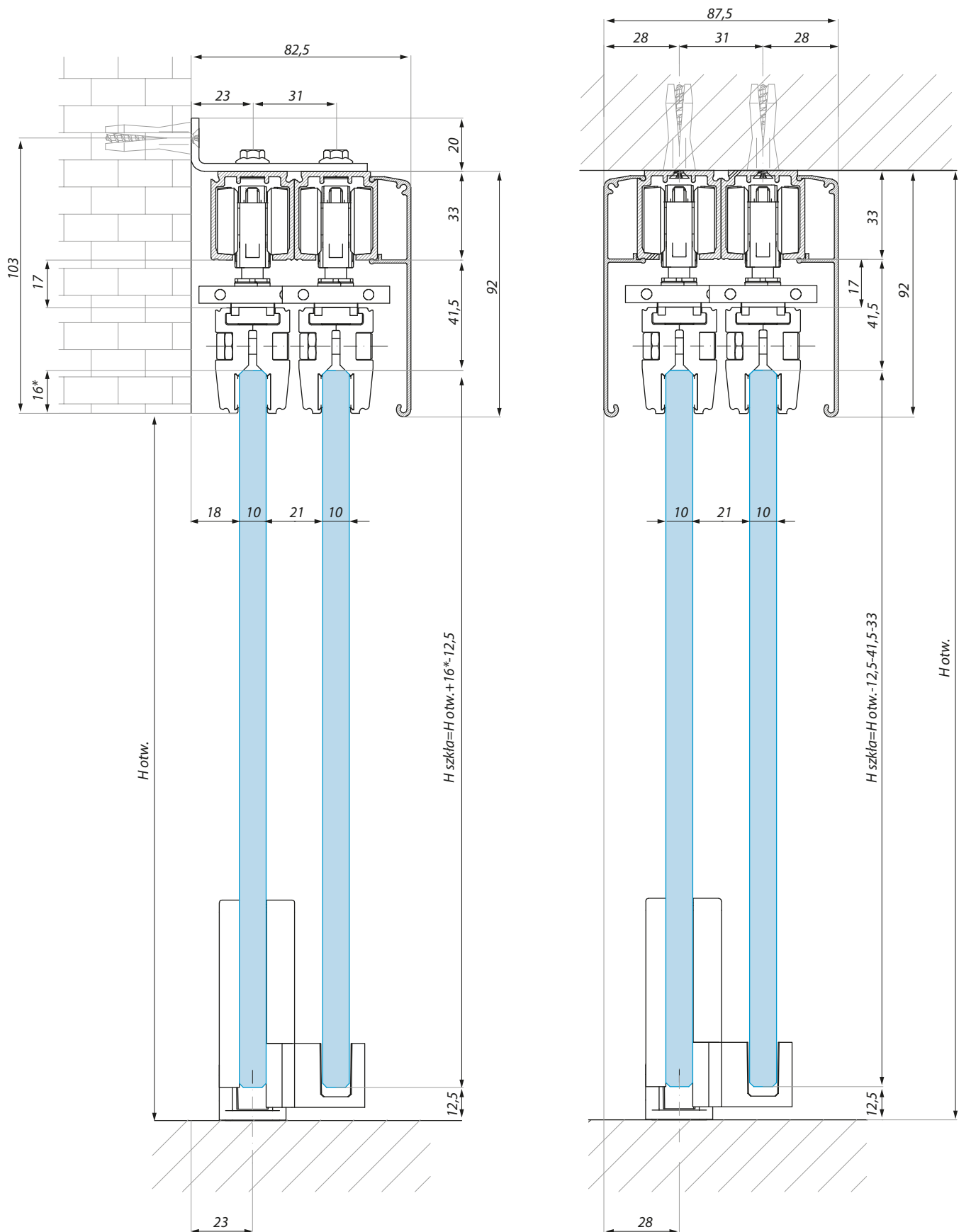
CROSS SECTION TERNO VETRO 80 DRAG,  
CONFIGURATION ONE FIX PANEL + THREE SLIDING PANELS A & B & C



\*\* Wymiar X zgodnie z rodzajem użytego profilu aluminiowego (zobacz LAZIO & NUOVA ROMA)  
\*\* Dimension X according to the aluminum profile used (see LAZIO & NUOVA ROMA)

**PRZEKRÓJ SYSTEMU TERNO VETRO 80 DRAG,  
KONFIGURACJA DWA PANELE PRZESUWNE A & C**

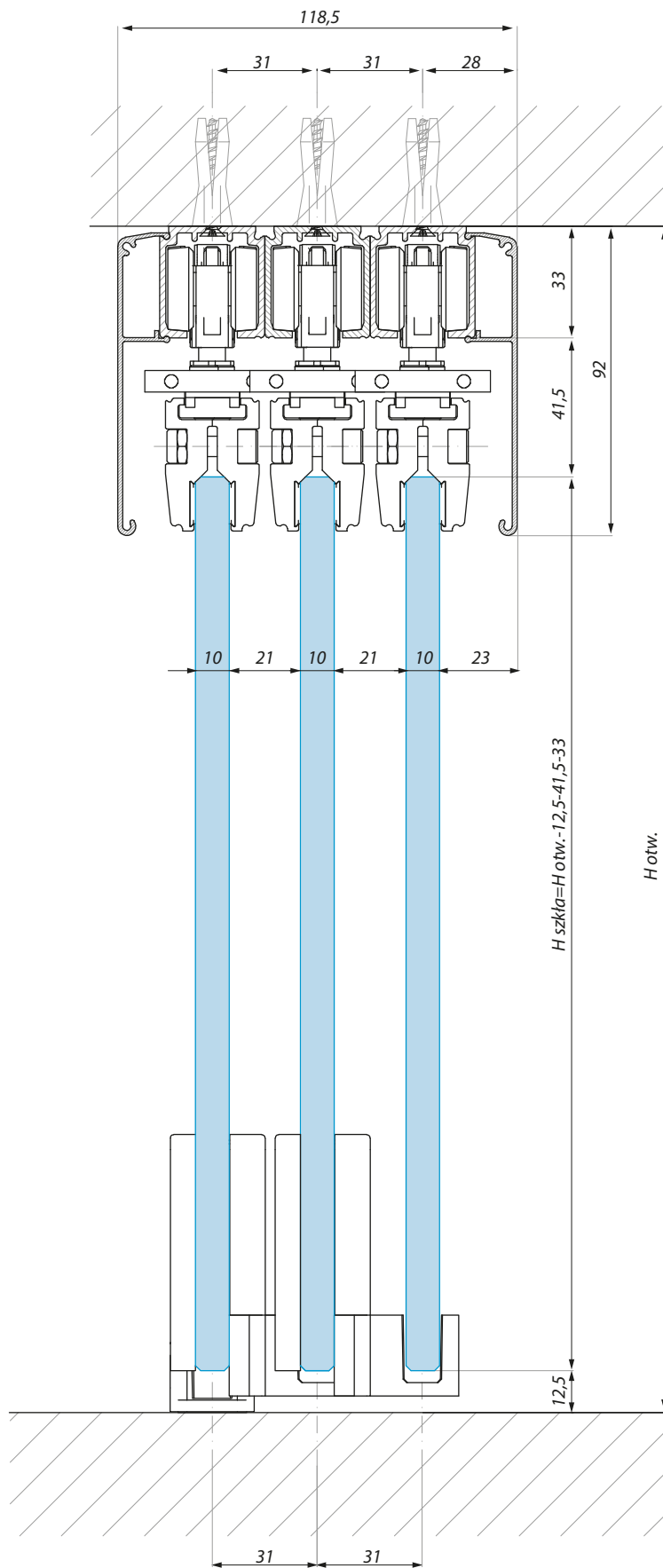
CROSS SECTION TERNO VETRO 80 DRAG,  
CONFIGURATION TWO SLIDING PANELS A & C



\* Wymiar szkła dostosować do przyjętej wysokości montażu prowadnicy  
\* Adjust the glass size to the assumed mounting height of the top track

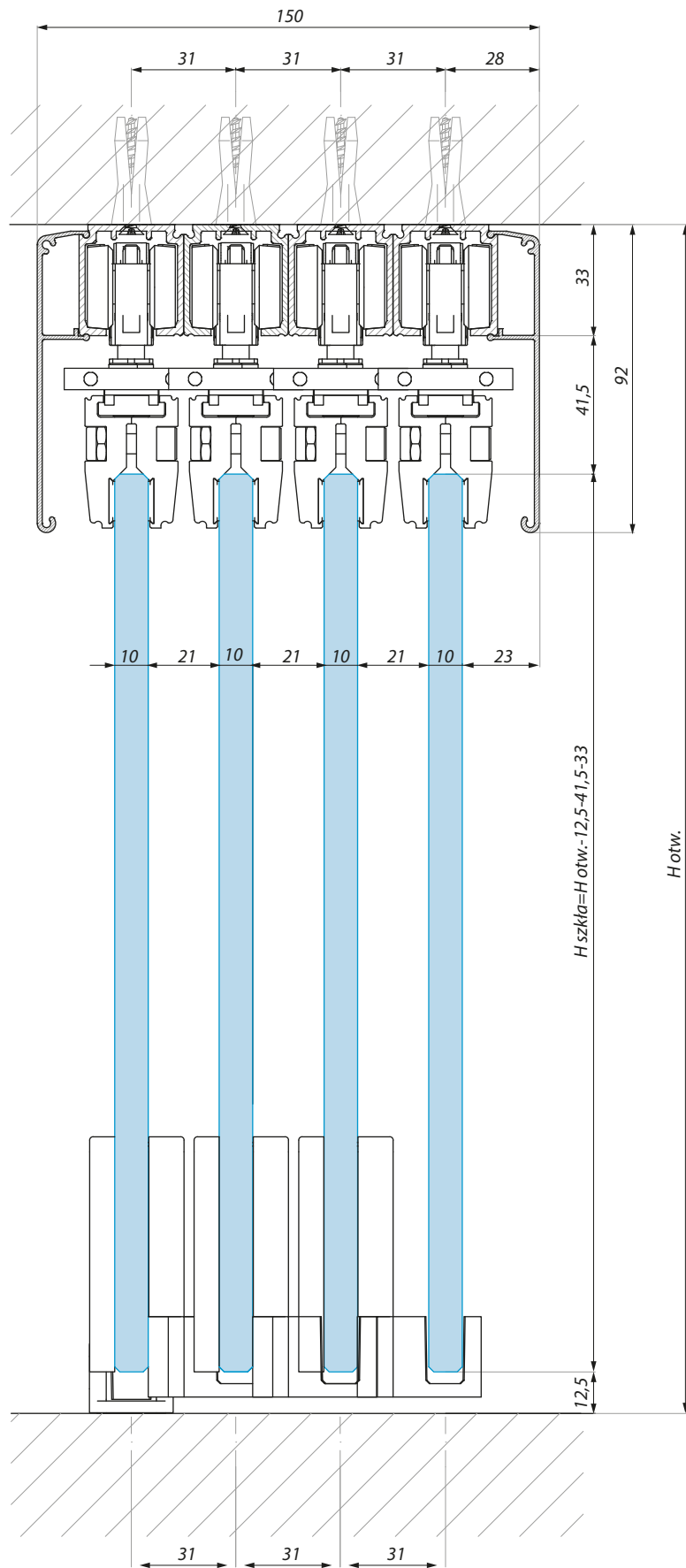
**PRZEKRÓJ SYSTEMU TERNO VETRO 80 DRAG,  
KONFIGURACJA TRZY PANELE PRZESUWNE A & B & C**

CROSS SECTION TERNO VETRO 80 DRAG,  
CONFIGURATION THREE SLIDING PANELS A & B & C



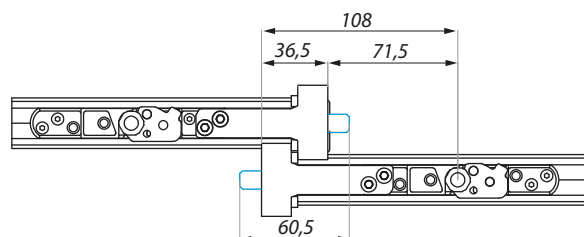
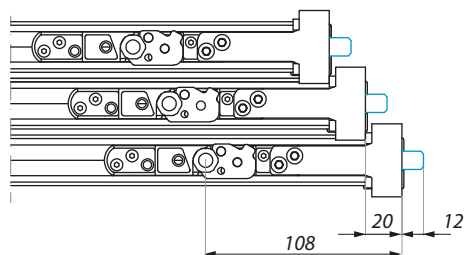
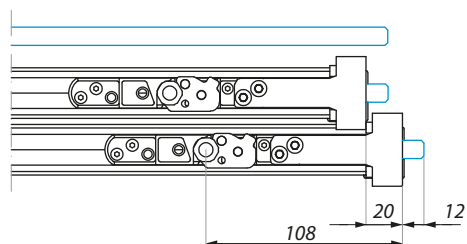
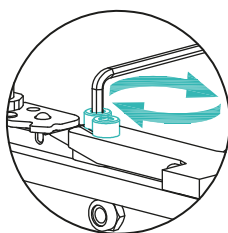
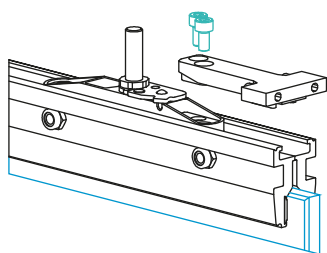
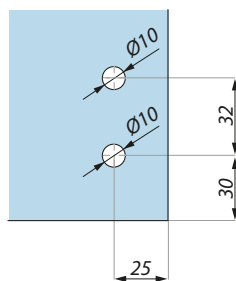
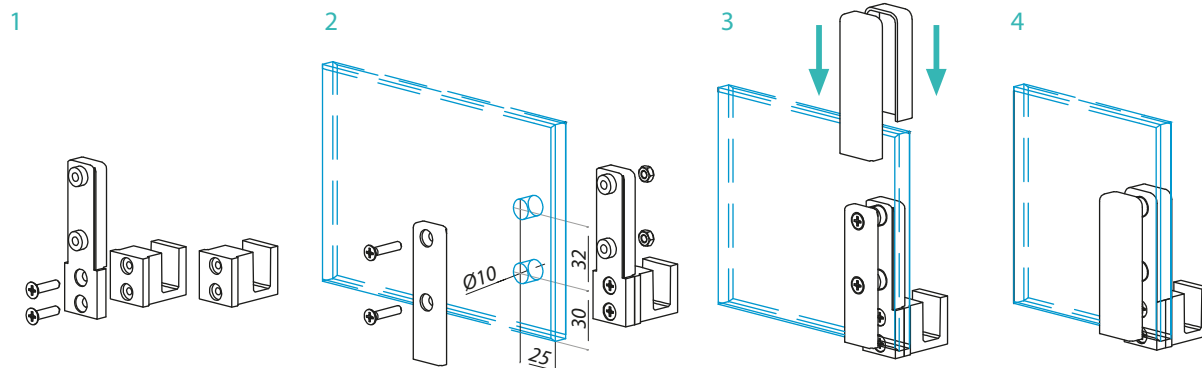
**PRZEKRÓJ SYSTEMU TERNO VETRO 80 DRAG,  
KONFIGURACJA CZTERY PANELE PRZESUWNE A & B & B & C**

CROSS SECTION TERNO VETRO 80 DRAG,  
CONFIGURATION FOUR SLIDING PANELS A & B & B & C



# PRZYGOTOWANIE SZKŁA DLA PROWADNICY DOLNEJ

GLASS PREPARATION FOR BOTTOM TRACK







**TERNO VETRO 160**

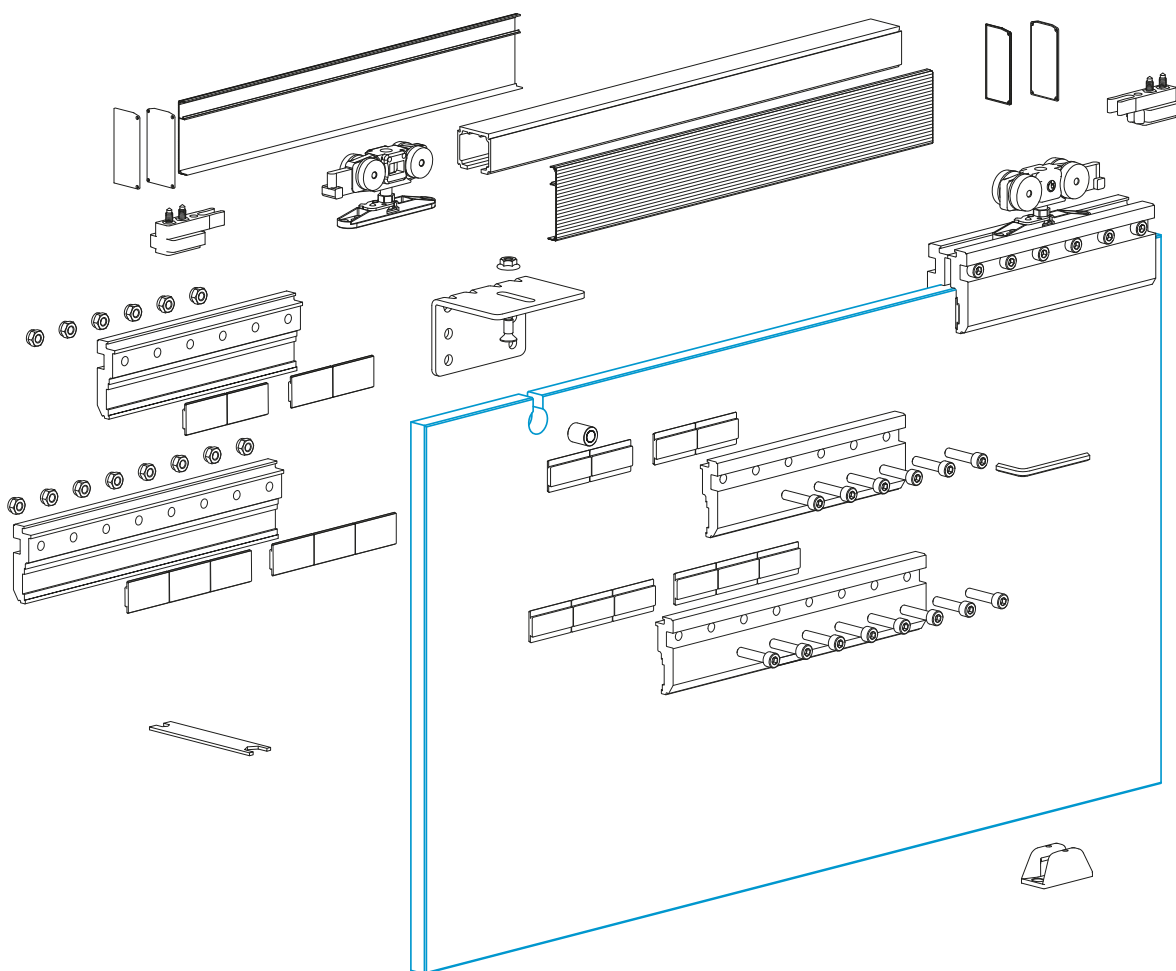
**SYSTEM DO DRZWI PRZESUWNYCH  
O ZWIĘKSZONYM UDŹWIGU  
SLIDING SYSTEM FOR HEAVY DUTY DOOR**



# TERNO VETRO 160

SYSTEM DO DRZWI PRZESUWNYCH O ZWIĘKSZONYM UDŹWIGU  
SLIDING DOOR SYSTEM FOR HEAVY DUTY DOOR

SCHEMAT SYSTEMU TERNO VETRO 160  
SCHEME OF TERNO VETRO 160 SLIDING SYSTEM

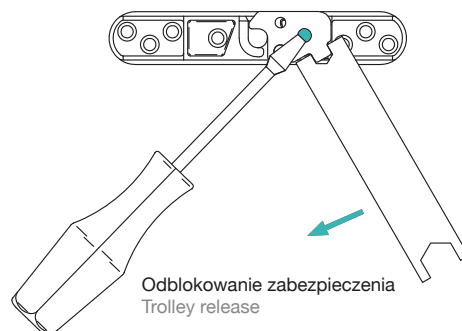


Pozycja zabezpieczenia podczas  
montażu skrzydła  
Position for trolley hooking



Pozycja zabezpieczenia po  
zawieszeniu skrzydła  
Position for trolley hooked

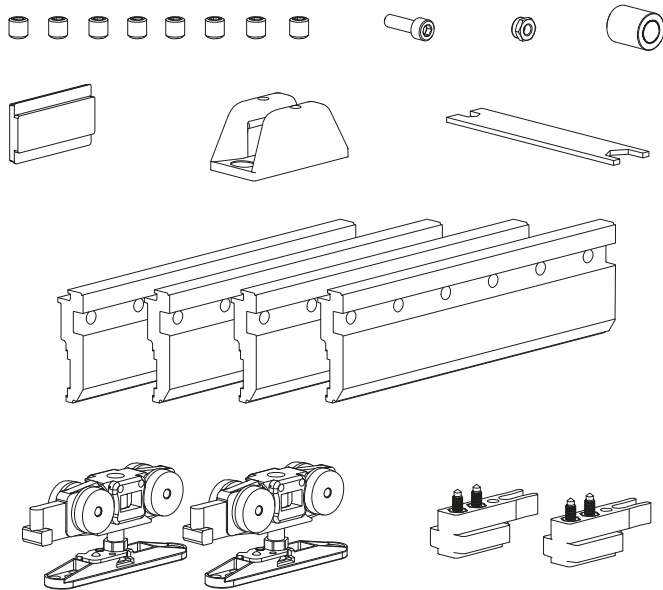
Blokada zabezpieczająca  
Security lockout






Odblokowanie zabezpieczenia  
Trolley release

**TS160-SET/10**

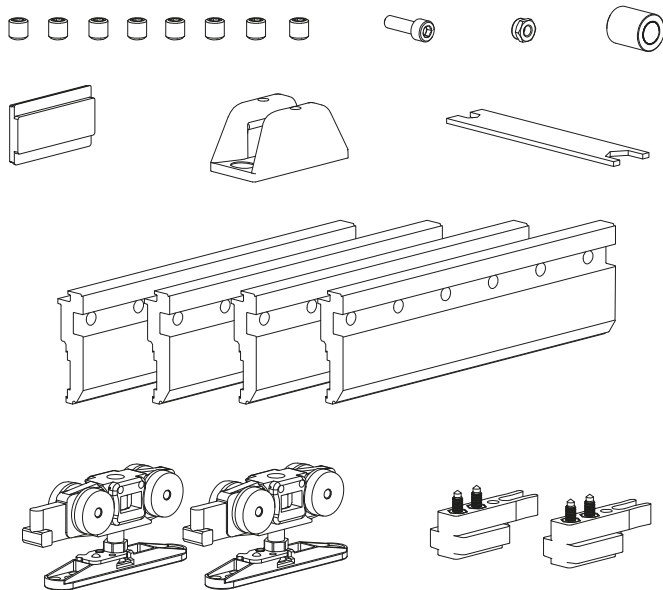
Zestaw akcesoriów do systemu przesuwnego Terno Vetro 160  
Set of accessories for heavy duty sliding system Terno Vetro 160






Kod / Code	Wykończenie / Finish	
<b>TS160-SET/10</b>	anoda srebrna silver anodised	
Specyfikacja / Specification		
	udźwig systemu (kg): set's capacity (kg):	160
	grubość szkła (mm): glass thickness (mm):	10
	minimalna szerokość tafli (mm) minimum door width (mm):	700
Zestaw zawiera / Set includes:		
1.	klamry montażowe (2 szt.) clamps (2 pcs)	
2.	wózek jezdny (2 szt.) roller (2 pcs)	
3.	uszczelki do szkła (kpl.) gaskets for the glass (set)	
5.	odbój (2 szt.) stopper (2 pcs)	
6.	prowadnica dolna (1 szt.) floor floor guide (1 pcs)	

**TS160-SET/12**

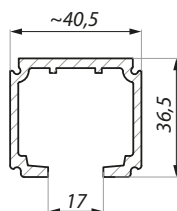
Zestaw akcesoriów do systemu przesuwnego Terno Vetro 160  
Set of accessories for heavy duty sliding system Terno Vetro 160



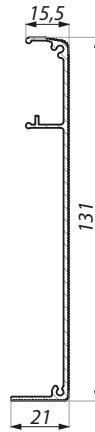
Kod / Code	Wykończenie / Finish	
<b>TS160-SET/12</b>	anoda srebrna silver anodised	
Specyfikacja / Specification		
	udźwig systemu (kg): set's capacity (kg):	160
	grubość szkła (mm): glass thickness (mm):	12
	minimalna szerokość tafli (mm) minimum door width (mm):	700
Zestaw zawiera / Set includes:		
1.	klamry montażowe (2 szt.) clamps (2 pcs)	
2.	wózek jezdny (2 szt.) roller (2 pcs)	
3.	uszczelki do szkła (kpl.) gaskets for the glass (set)	
5.	odbój (2 szt.) stopper (2 pcs)	
6.	prowadnica dolna (1 szt.) floor floor guide (1 pcs)	

**TS160-TR**

Prowadnica górna, montaż do sufitu  
Top track, ceiling installation



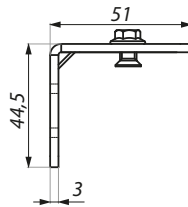
Kod / Code	Długość (mm) / Length (mm)
<b>TS160-TR-2000</b>	2000
<b>TS160-TR-4000</b>	4000
Specyfikacja / Specification	
materiał:	aluminium
materiał:	aluminium
wykończenie:	anoda srebrna
finish:	silver anodised

**TS160-COV**Maskownica  
Cover

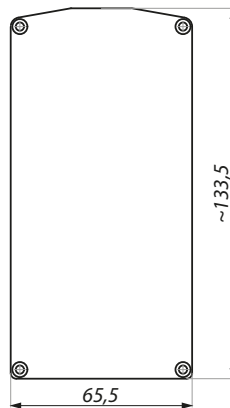
Kod / Code	Długość (mm) / Length (mm)
<b>TS160-COV-2000</b>	2000
<b>TS160-COV-4000</b>	4000

**Specyfikacja / Specification**

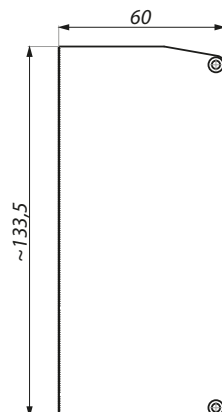
materiał:	aluminium
materiał:	aluminium
wykończenie:	anoda srebrna
finish:	silver anodised

**TS160-BRACKET**Kątownik montażowy systemu Terno Vetro 160  
Mounting bracket Terno Vetro 160 system

Kod / Code	Materiał / Material
<b>TS160-BRACKET</b>	stal steel

**TS160-EC**Komplet zaślepek czołowych - montaż do sufitu  
End cap set - ceiling installation

Kod / Code	Materiał / Material
<b>TS160-EC</b>	ABS

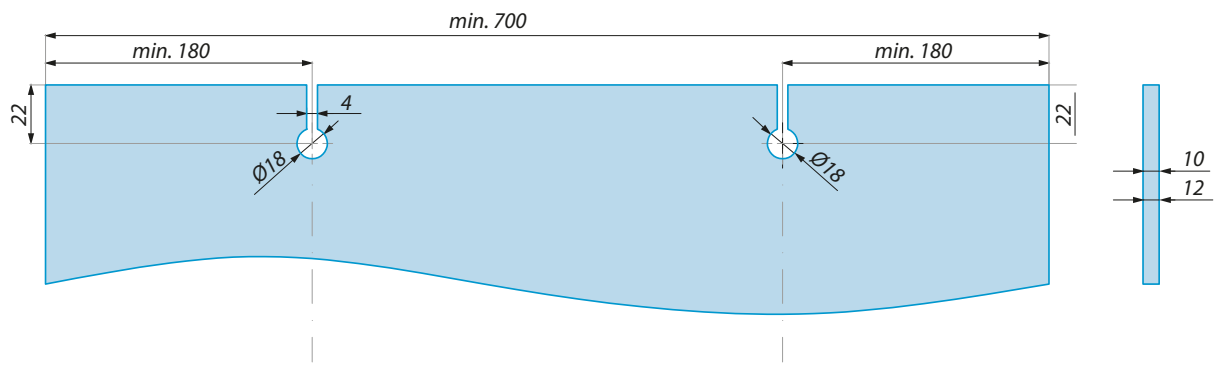
**TS160-WMEC**Komplet zaślepek czołowych - montaż do ściany  
End cap set - wall installation

Kod / Code	Materiał / Material
<b>TS160-WMEC</b>	ABS



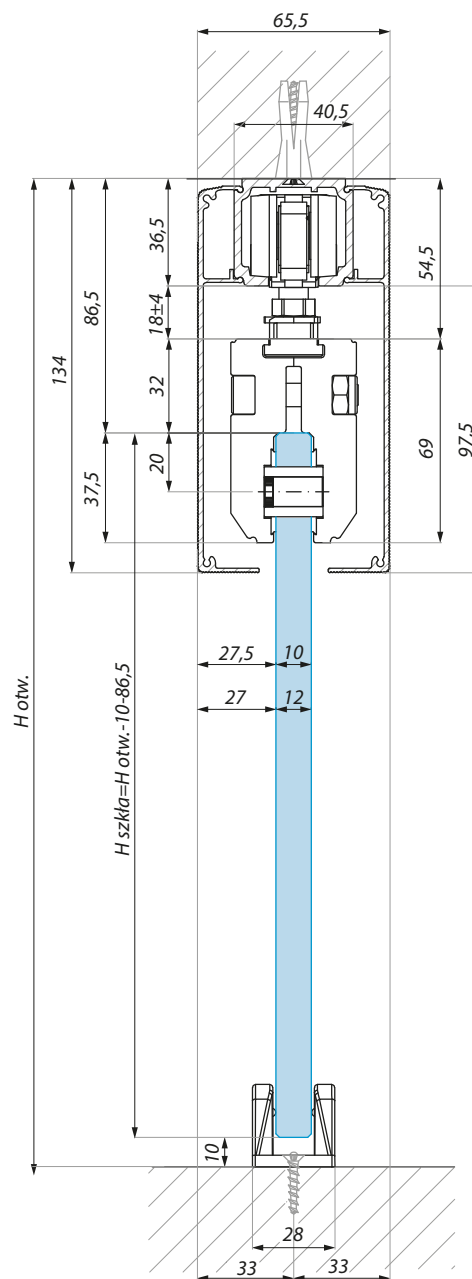
## PRZYGOTOWANIE SZKŁA

GLASS PREPARATION

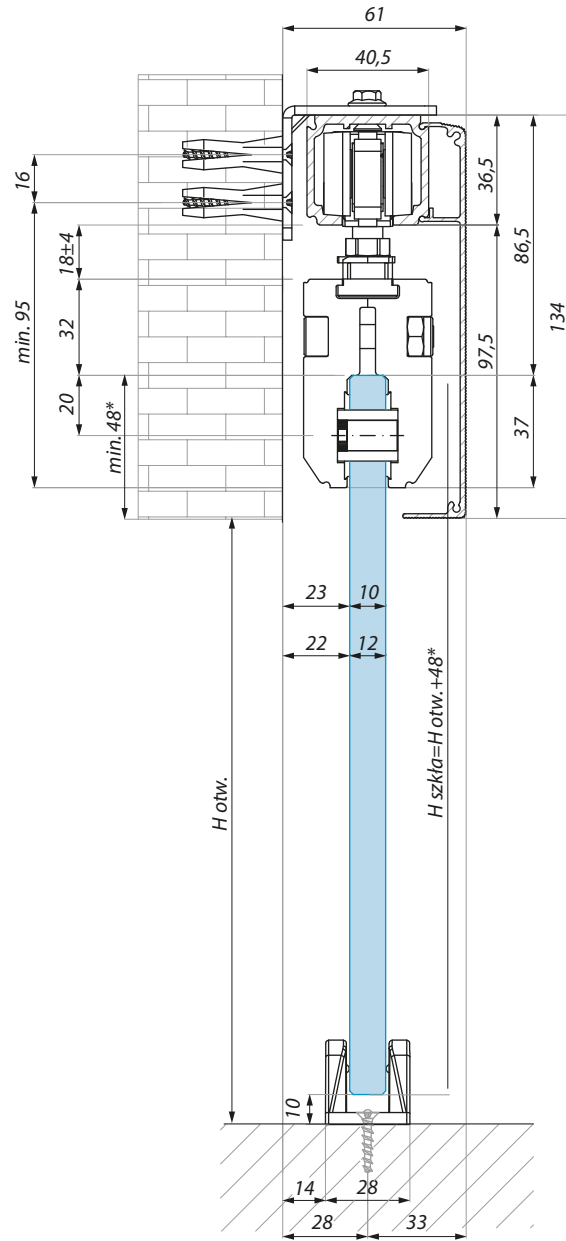


## PRZEKRÓJ SYSTEMU TERNO VETRO 160 - MONTAŻ DO SUFITU

CROSS SECTION DIMENSIONS TERNO VETRO 160 - CEILING INSTALLATION



**PRZEKRÓJ SYSTEMU TERNO VETRO 160 - MONTAŻ DO ŚCIANY**  
CROSS SECTION DIMENSIONS TERNO VETRO 160 - WALL INSTALLATION



\* Wymiar szkła dostosować do przyjętej wysokości montażu prowadnicy  
\* Adjust the glass size to the assumed mounting height of the top track





**TERNO VETRO DIVA**

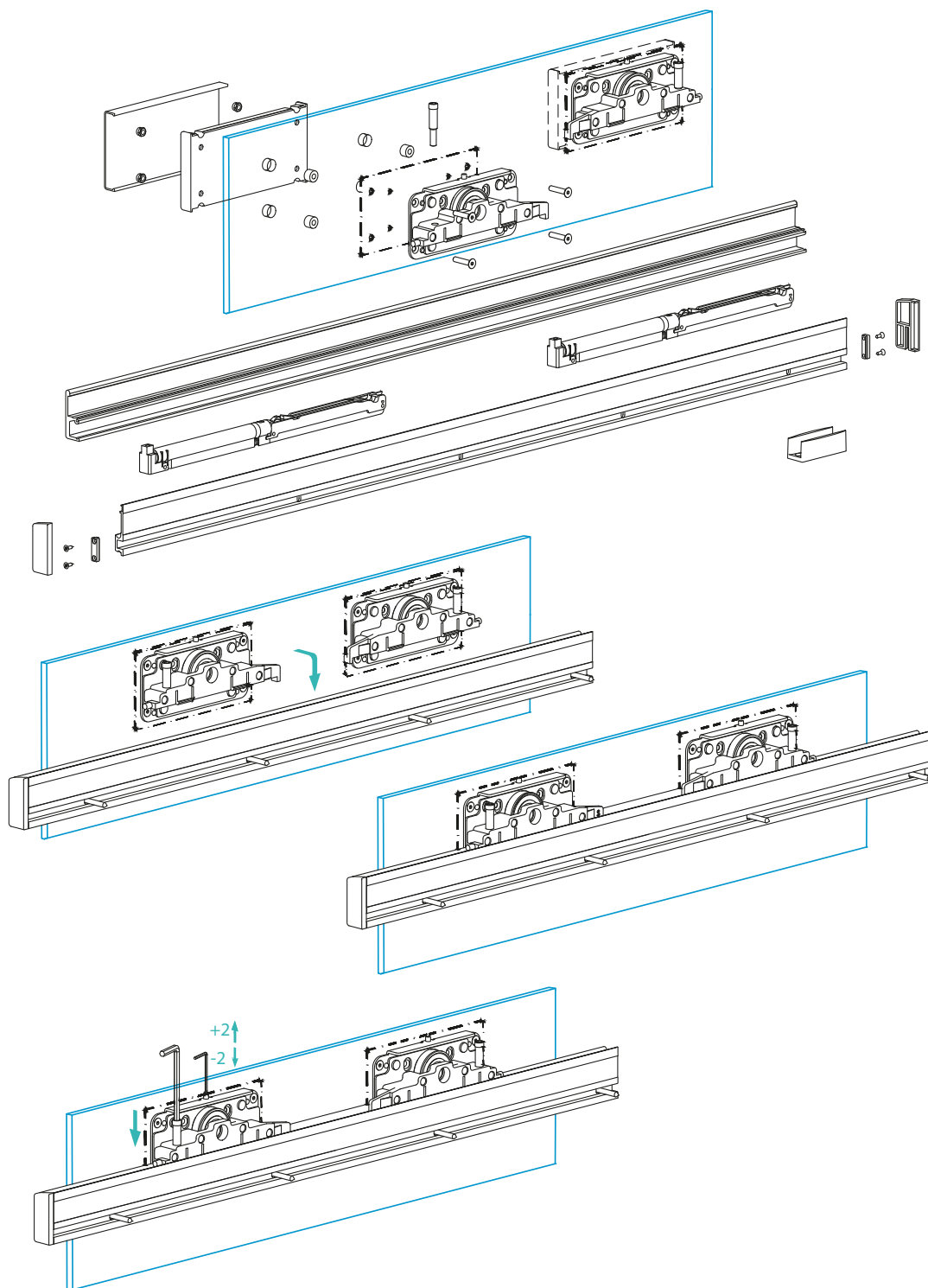
**SYSTEM DO DRZWI PRZESUWNYCH**  
SLIDING DOOR SYSTEM



# TERNO VETRO DIVA

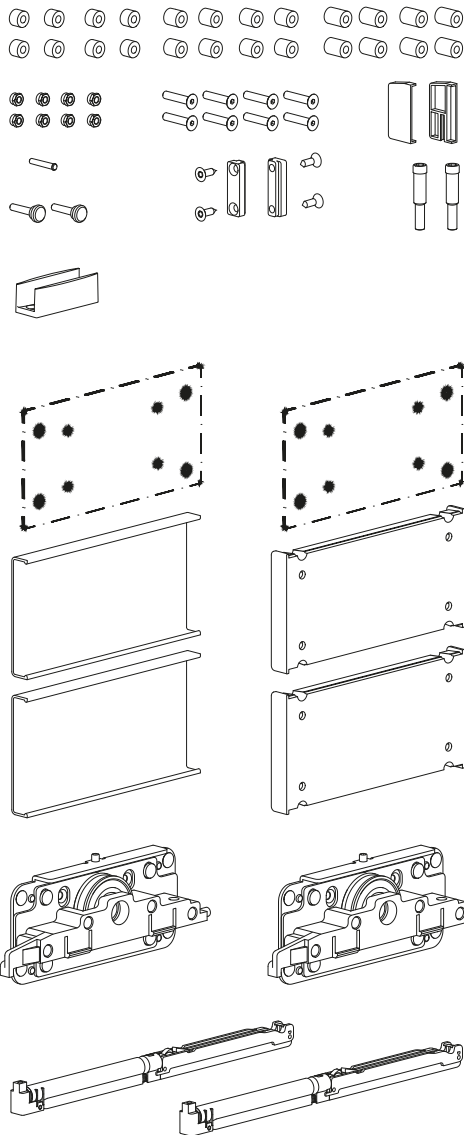
SYSTEM PRZESUWNY  
SLIDING DOOR SYSTEM

ZESTAW AKCESORIÓW DO SYSTEMU PRZESUWNEGO Z DWUSTRONNĄ  
PNEUMATYCZNĄ AMORTYZACJĄ  
SET OF ACCESSORIES FOR THE SLIDING SYSTEM WITH SOFT DAMPER STOPPERS FROM  
BOTH SIDES





## TS-P80YSET

Zestaw akcesoriów do systemu przesuwne-  
go z obustronną amortyzacją pneumatyczną  
Set of accessories for the sliding system with soft  
damper stoppers from both sides



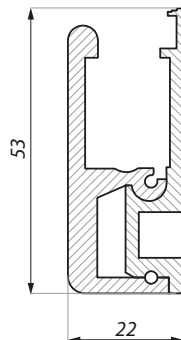
Kod / Code	Wykończenie / Finish
<b>TS-P80YSET NA</b>	anoda srebrna silver anodised
<b>TS-P80YSET NABL</b>	anoda czarna black anodised

Specyfikacja / Specification	
materiał:	aluminium
materiał:	aluminium
 udźwig systemu (kg): set's capacity (kg):	80
 grubość szkła (mm): glass thickness (mm):	8; 10; 12

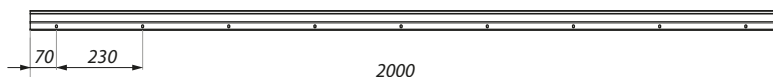
Zestaw zawiera / Set includes:	
1.	wózek z klamrą (2 szt.) clamp roller (2 pcs)
2.	amortyzator pneumatyczny (2 szt.) soft damper stopper (2 pcs)
3.	zaślepki - prawa i lewa (kpl.) pair of the end caps (set)
4.	prowadnica dolna SHV-ADJU (1 szt.) floor guidet SHV-ADJU (1 pcs)

## TS-DIVA-TR

Prowadnica górna, montaż do ściany  
Top track to wall installation



Otworowanie prowadnicy górnej  
Standard holes for the top track



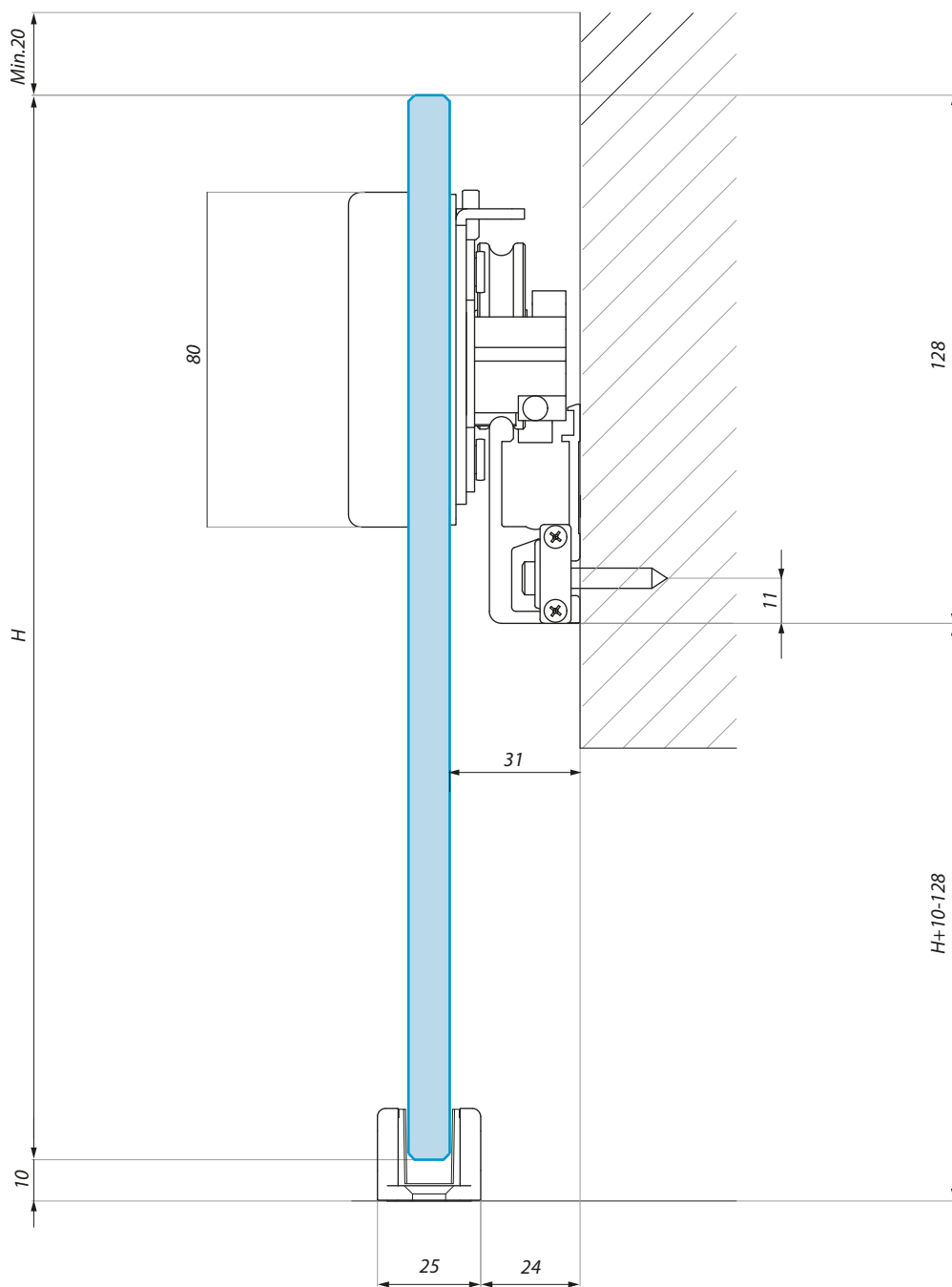
Amortyzator umieszczony wewnątrz szyny głównej jest wyposażony w system automatycznego zaczepu. Przed pierwszym użyciem należy ustawić amortyzację w pozycji otwartej.  
The amortized stopper is integrated in the track and is equipped with automatic loading system, the pre-loading operation must be made before the first usage of the door.

Kod / Code	Wykończenie / Finish
<b>TS-DIVA-TR-2000 NA</b>	anoda srebrna silver anodised
<b>TS-DIVA-TR-2000 NABL</b>	anoda czarna black anodised

Specyfikacja / Specification	
materiał:	aluminium
materiał:	aluminium
długość (mm): length (mm):	2000
montaż: ściana wall installation	

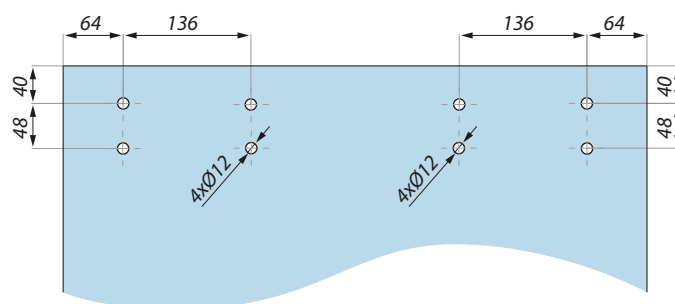
# PRZEKROJ SYSTEMU TERNO VETRO DIVA

CROSS SECTION DIMENSIONS TERNO VETRO DIVA



# PRZYGOTOWANIE SZKŁA

GLASS PREPARATION







**RAGUSA**

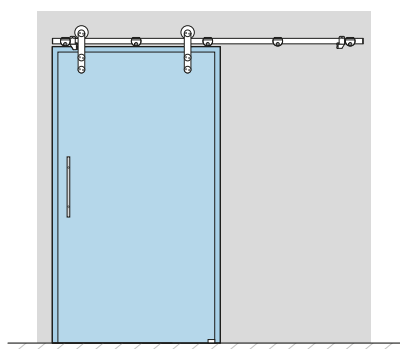
**SYSTEM DO DRZWI PRZESUWNYCH**  
SLIDING DOOR SYSTEM



# RAGUSA

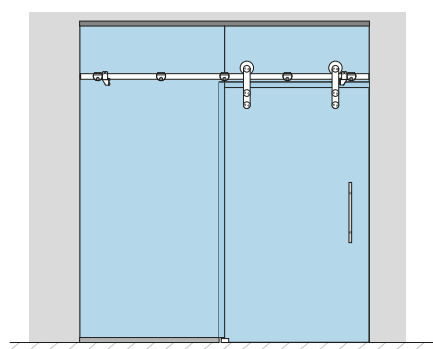
## SYSTEM PRZESUWNY SLIDING SYSTEM

### ZESTAWY SETS



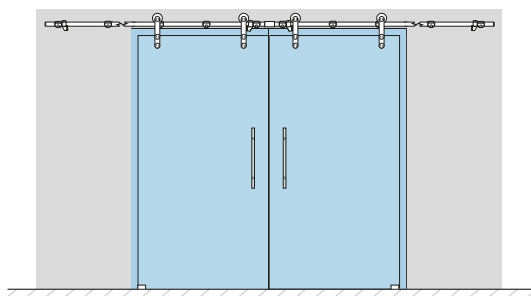
#### SHR-WMSET

Zestaw z jednym panelem przesuwным, montaż do ściany  
Set of accessories for wall installation, one sliding door



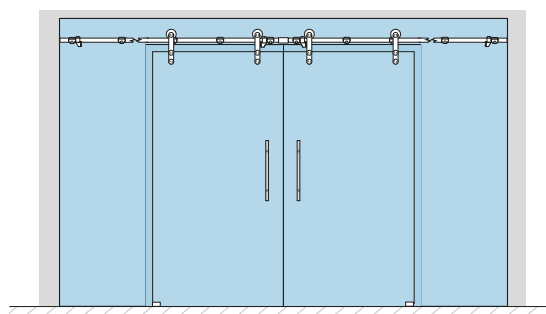
#### SHR-TTGSET

Zestaw z jednym panelem przesuwным, montaż do szkła  
Set of accessories for glass installation, one sliding door



#### SHR-WM2SET

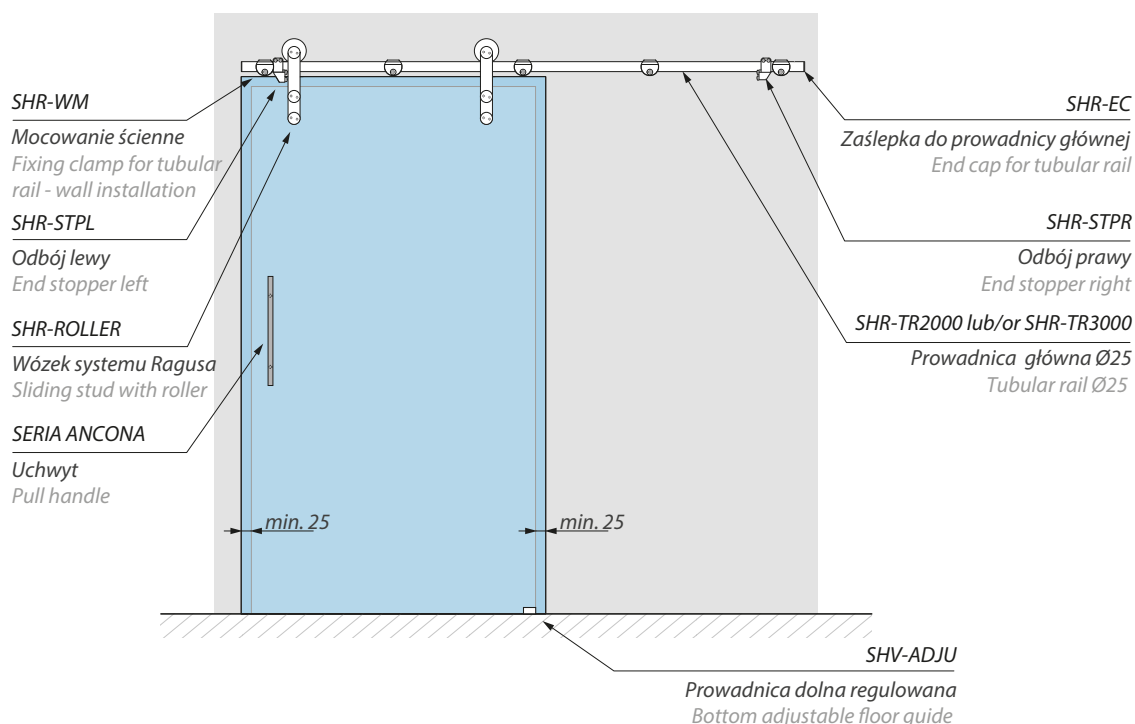
Zestaw z dwoma panelami przesuwnymi, montaż do ściany  
Set of accessories for wall installation, two sliding doors



#### SHR-TTG2SET

Zestaw z dwoma panelami przesuwnymi, montaż do szkła  
Set of accessories for glass installation, two sliding doors





Kod / Code	Wykończenie / Finish
<b>SHR-WMSET2000SSS</b>	satyna satin

Specyfikacja / Specification	
Max. szerokość drzwi Max. door width	1050
materiał: material:	stal nierdzewna 1.4301 stainless steel 1.4301
grubość szkła (mm): glass thickness (mm):	8; 10; 12
udźwig systemu (kg): weight capacity (kg):	80

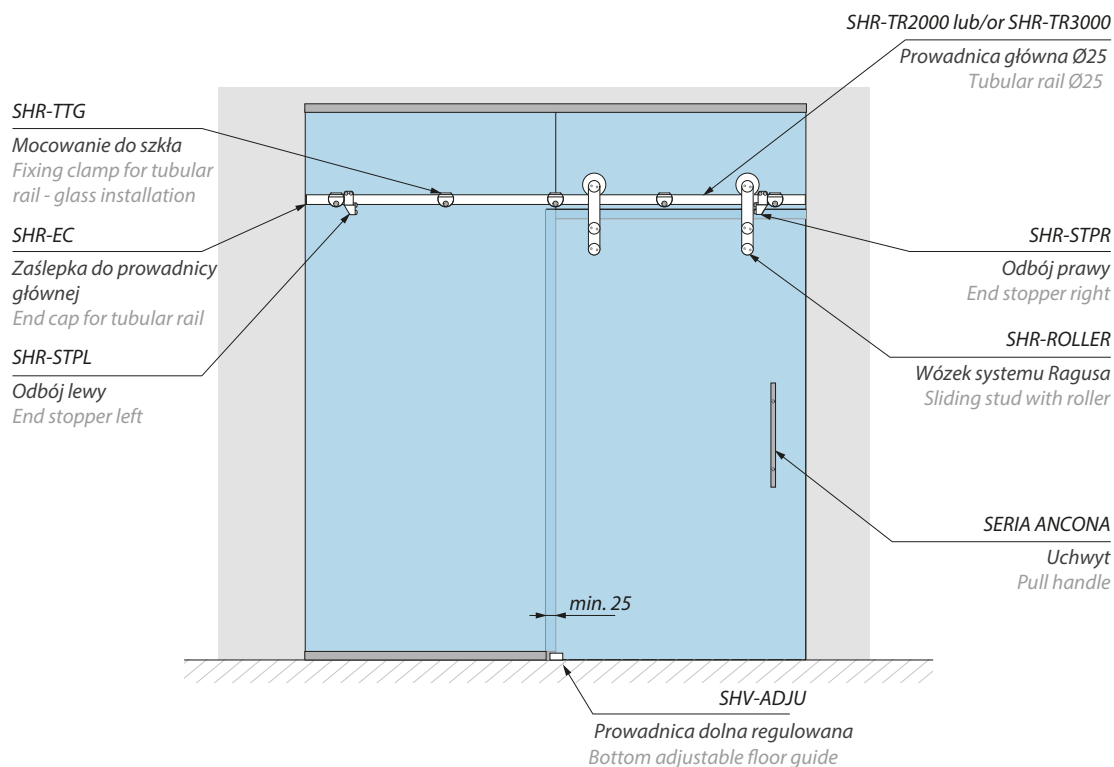
Zestaw zawiera / Set includes:	Kod / Code AX	Sztuk / Pcs
wózek systemu Ragusa sliding stud with roller	SHR-ROLLER	2
odbój prawy end stopper right	SHR-STPR	1
odbój lewy end stopper left	SHR-STPL	1
mocowanie do ściany fixing clamp for tubular rail-wall installation	SHR-WM	5
prowadnica dolna regulowana bottom adjustable floor guide	SHV-ADJU	1
zaślepka do prowadnicy głównej end cap for tubular rail	SHR-EC	2
prowadnica główna ø25, L=2000 tubular rail ø25, L=2000	SHR-TR2000	1

Kod / Code	Wykończenie / Finish
<b>SHR-WMSET3000SSS</b>	satyna satin

Specyfikacja / Specification	
Max. szerokość drzwi Max. door width	1500
materiał: material:	stal nierdzewna 1.4301 stainless steel 1.4301
grubość szkła (mm): glass thickness (mm):	8; 10; 12
udźwig systemu (kg): weight capacity (kg):	80

Zestaw zawiera / Set includes:	Kod / Code AX	Sztuk / Pcs
wózek systemu Ragusa sliding stud with roller	SHR-ROLLER	2
odbój prawy end stopper right	SHR-STPR	1
odbój lewy end stopper left	SHR-STPL	1
mocowanie do ściany fixing clamp for tubular rail-wall installation	SHR-WM	6
prowadnica dolna regulowana bottom adjustable floor guide	SHV-ADJU	1
zaślepka do prowadnicy głównej end cap for tubular rail	SHR-EC	2
prowadnica główna ø25, L=3000 tubular rail ø25, L=3000	SHR-TR3000	1

UWAGA: Zestawy nie zawierają uchwytów. / ATTENTION: Sets not include: pull handles.



Kod / Code	Wykończenie / Finish
<b>SHR-TTGSET2000SSS</b>	satyna satin

Specyfikacja / Specification	
Max. szerokość drzwi Max. door width	1050
materiał: material:	stal nierdzewna 1.4301 stainless steel 1.4301
grubość szkła (mm): glass thickness (mm):	8; 10; 12
udźwig systemu (kg): weight capacity (kg):	80

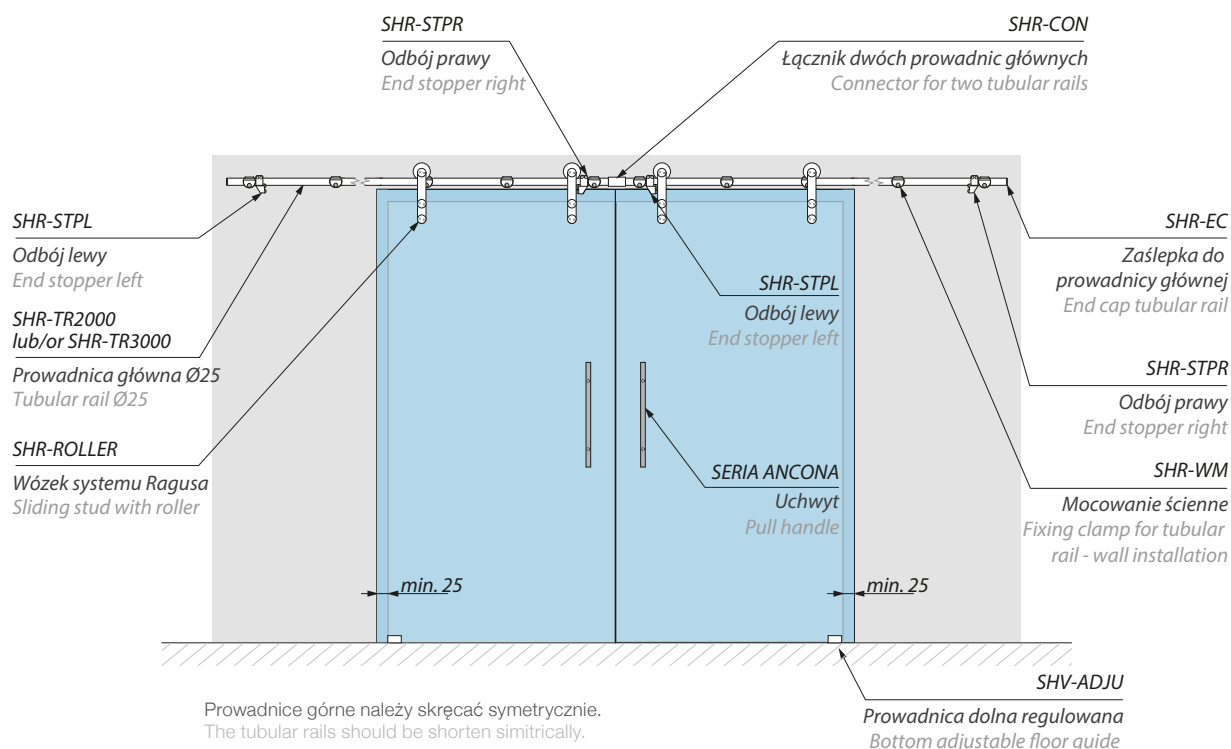
Zestaw zawiera / Set includes:	Kod / Code AX	Sztuk / Pcs
wózek systemu Ragusa sliding stud with roller	SHR-ROLLER	2
odbój prawy end stopper right	SHR-STPR	1
odbój lewy end stopper left	SHR-STPL	1
mocowanie do szkła fixing clamp for tubular rail-glass installation	SHR-TTG	5
prowadnica dolna regulowana bottom adjustable floor guide	SHV-ADJU	1
zaślepka do prowadnicy głównej end cap for tubular rail	SHR-EC	2
prowadnica główna ø25, L=2000 tubular rail ø25, L=2000	SHR-TR2000	1

Kod / Code	Wykończenie / Finish
<b>SHR-TTGSET3000SSS</b>	satyna satin

Specyfikacja / Specification	
Max. szerokość drzwi Max. door width	1500
materiał: material:	stal nierdzewna 1.4301 stainless steel 1.4301
grubość szkła (mm): glass thickness (mm):	8; 10; 12
udźwig systemu (kg): weight capacity (kg):	80

Zestaw zawiera / Set includes:	Kod / Code AX	Sztuk / Pcs
wózek systemu Ragusa sliding stud with roller	SHR-ROLLER	2
odbój prawy end stopper right	SHR-STPR	1
odbój lewy end stopper left	SHR-STPL	1
mocowanie do szkła fixing clamp for tubular rail-glass installation	SHR-TTG	6
prowadnica dolna regulowana bottom adjustable floor guide	SHV-ADJU	1
zaślepka do prowadnicy głównej end cap for tubular rail	SHR-EC	2
prowadnica główna ø25, L=3000 tubular rail ø25, L=3000	SHR-TR3000	1

UWAGA: Zestawy nie zawierają uchwytów. / ATTENTION: Sets not include: pull handles.



Kod / Code	Wykończenie / Finish
<b>SHR-WM2SET4000SSS</b>	satyna satin

Specyfikacja / Specification	
Max. szerokość drzwi Max. door width	2x1050
materiał: material:	stal nierdzewna 1.4301 stainless steel 1.4301
grubość szkła (mm): glass thickness (mm):	8; 10; 12
udźwig systemu (kg) weight capacity (kg):	80 / skrzydło 80 / one sliding door

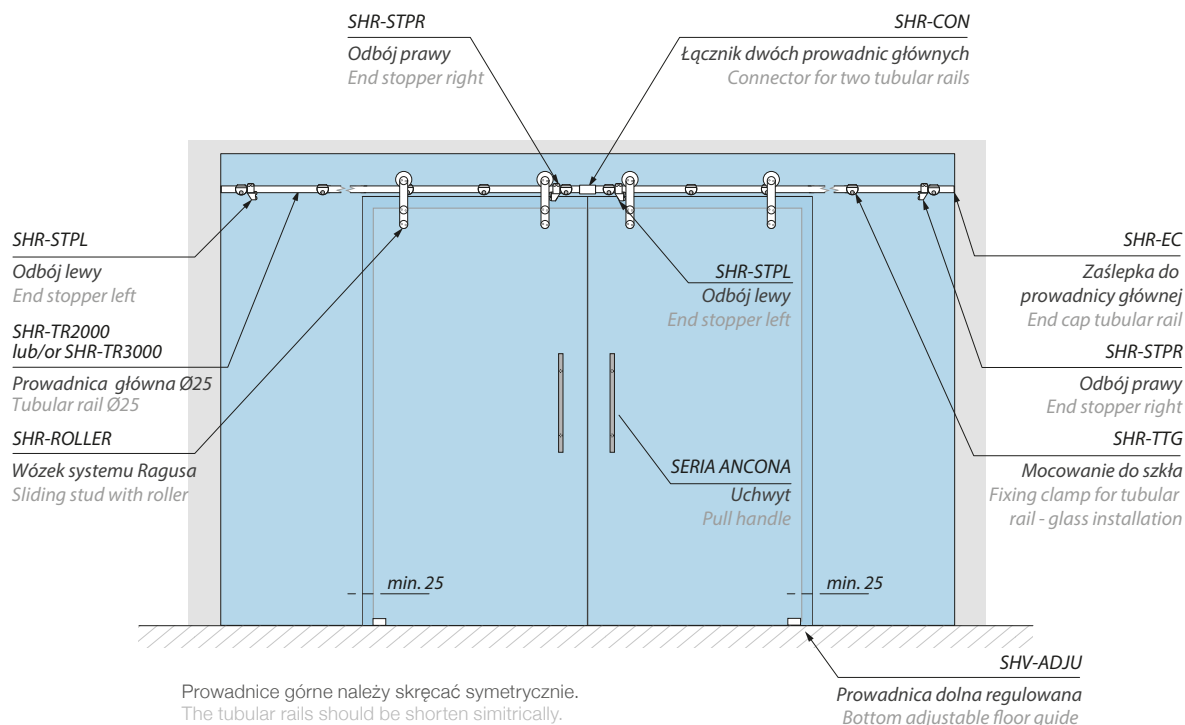
Zestaw zawiera / Set includes:	Kod / Code AX	Sztuk / Pcs
wózek systemu Ragusa sliding stud with roller	SHR-ROLLER	4
odbój prawy end stopper right	SHR-STPR	2
odbój lewy end stopper left	SHR-STPL	2
mocowanie do ściany fixing clamp for tubular rail-wall installation	SHR-WM	10
prowadnica dolna regulowana bottom adjustable floor guide	SHV-ADJU	2
zaślepka do prowadnicy głównej end cap for tubular rail	SHR-EC	2
łącznik dwóch prowadnic głównych connector for two tubular rails	SHR-CON	1
prowadnica główna ø25, L=2000 tubular rail ø25, L=2000	SHR-TR2000	2

UWAGA: Zestawy nie zawierają uchwytów. / ATTENTION: Sets not include: pull handles.

Kod / Code	Wykończenie / Finish
<b>SHR-WM2SET6000SSS</b>	satyna satin

Specyfikacja / Specification	
Max. szerokość drzwi Max. door width	2x1500
materiał: material:	stal nierdzewna 1.4301 stainless steel 1.4301
grubość szkła (mm): glass thickness (mm):	8; 10; 12
udźwig systemu (kg) weight capacity (kg):	80 / skrzydło 80 / one sliding door

Zestaw zawiera / Set includes:	Kod / Code AX	Sztuk / Pcs
wózek systemu Ragusa sliding stud with roller	SHR-ROLLER	4
odbój prawy end stopper right	SHR-STPR	2
odbój lewy end stopper left	SHR-STPL	2
mocowanie do ściany fixing clamp for tubular rail-wall installation	SHR-WM	12
prowadnica dolna regulowana bottom adjustable floor guide	SHV-ADJU	2
zaślepka do prowadnicy głównej end cap for tubular rail	SHR-EC	2
łącznik dwóch prowadnic głównych connector for two tubular rails	SHR-CON	1
prowadnica główna ø25, L=3000 tubular rail ø25, L=3000	SHR-TR3000	2



Kod / Code	Wykończenie / Finish
<b>SHR-TTG2SET4000SSS</b>	satyna satin

Specyfikacja / Specification	
Max. szerokość drzwi Max. door width	2x1050
materiał: material:	stal nierdzewna 1.4301 stainless steel 1.4301
grubość szkła (mm): glass thickness (mm):	8; 10; 12
udźwig systemu (kg): weight capacity (kg):	80 / skrzydło 80 / one sliding door

Zestaw zawiera / Set includes:	Kod / Code AX	Sztuk / Pcs
wózek systemu Ragusa sliding stud with roller	SHR-ROLLER	4
odbój prawy end stopper right	SHR-STPR	2
odbój lewy end stopper left	SHR-STPL	2
mocowanie do szkła fixing clamp for tubular rail-glass installation	SHR-TTG	10
prowadnica dolna regulowana bottom adjustable floor guide	SHV-ADJU	2
zaślepka do prowadnicy głównej end cap for tubular rail	SHR-EC	2
łącznik dwóch prowadnic głównych connector for two tubular rails	SHR-CON	1
prowadnica główna ø25, L=2000 tubular rail ø25, L=2000	SHR-TR2000	2

UWAGA: Zestawy nie zawierają uchwytów. / ATTENTION: Sets not include: pull handles.

Kod / Code	Wykończenie / Finish
<b>SHR-TTG2SET6000SSS</b>	satyna satin

Specyfikacja / Specification	
Max. szerokość drzwi Max. door width	2x1500
materiał: material:	stal nierdzewna 1.4301 stainless steel 1.4301
grubość szkła (mm): glass thickness (mm):	8; 10; 12
udźwig systemu (kg): weight capacity (kg):	80 / skrzydło 80 / one sliding door

Zestaw zawiera / Set includes:	Kod / Code AX	Sztuk / Pcs
wózek systemu Ragusa sliding stud with roller	SHR-ROLLER	4
odbój prawy end stopper right	SHR-STPR	2
odbój lewy end stopper left	SHR-STPL	2
mocowanie do szkła fixing clamp for tubular rail-glass installation	SHR-TTG	12
prowadnica dolna regulowana bottom adjustable floor guide	SHV-ADJU	2
zaślepka do prowadnicy głównej end cap for tubular rail	SHR-EC	2
łącznik dwóch prowadnic głównych connector for two tubular rails	SHR-CON	1
prowadnica główna ø25, L=3000 tubular rail ø25, L=3000	SHR-TR3000	2

# KOMPONENTY SYSTEMU PRZESUWNEGO RAGUSA

## SLIDING SYSTEM RAGUSA COMPONENTS

### SHR-TR2000

Prowadnica główna  
Tubular rail



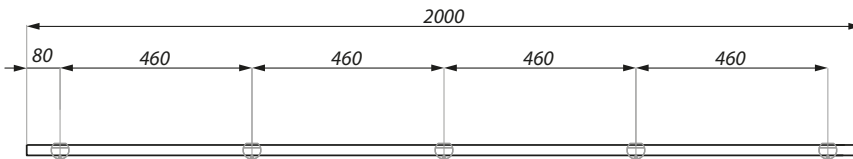
Kod / Code	Wykończenie / Finish
------------	----------------------

**SHR-TR2000 SSS** satyna  
**SHR-TR3000 SSS** satyn

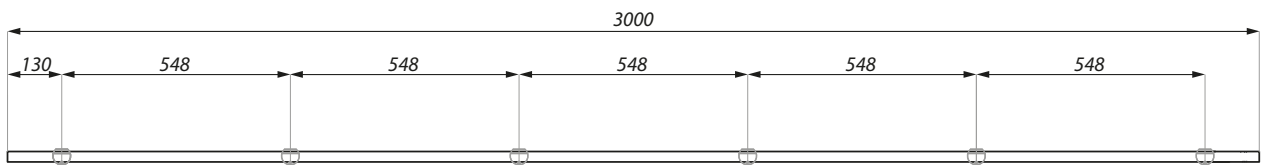
#### Specyfikacja / Specification

materiał:	stal nierdzewna 1.4301
material:	stainless steel 1.4301
długość (mm):	2000; 3000
length (mm):	

Sugerowane rozstawienie mocowania ściennego SHR-WM lub mocowania do szkła SHR-TTG na prowadnicy SHR-TR2000  
Suggested position of the fixing clamps SHR-WM (wall installation) or SHR-TTG (glass installation) on tubular rail SHR-TR2000



Sugerowane rozstawienie mocowania ściennego SHR-WM lub mocowania do szkła SHR-TTG na prowadnicy SHR-TR3000  
Suggested position of the fixing clamps SHR-WM (wall installation) or SHR-TTG (glass installation) on tubular rail SHR-TR3000

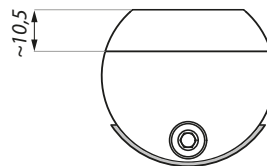
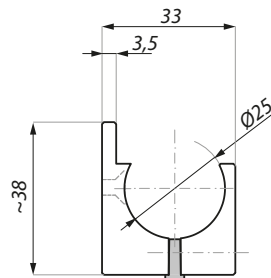


### SHR-WM

Mocowanie do ściany  
Fixing clamp for tubular rail – wall installation

Kod / Code	Wykończenie / Finish	Materiał / Material
------------	----------------------	---------------------

**SHR-WM SSS** satyna  
satyn stainless steel 1.4301



### SHR-TTG

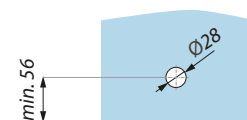
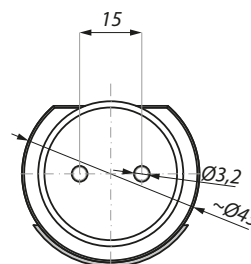
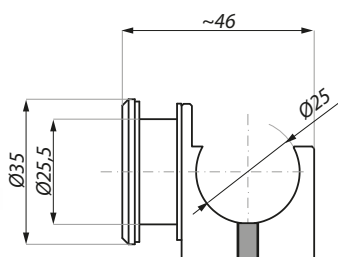
Mocowanie do szkła  
Fixing clamp for tubular rail – glass installation

Kod / Code	Wykończenie / Finish
------------	----------------------

**SHR-TTG SSS** satyna  
satyn

#### Specyfikacja / Specification

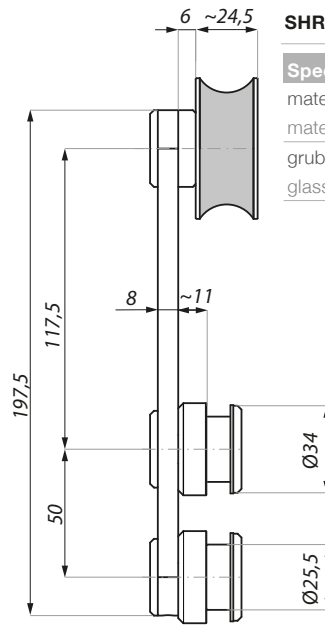
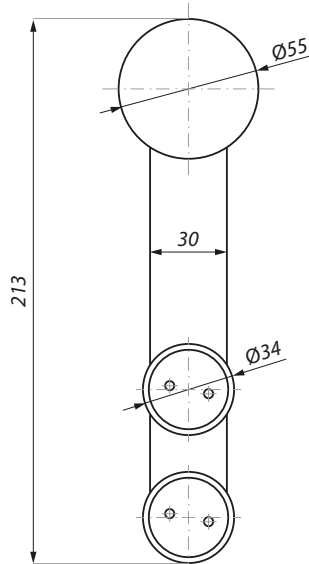
materiał:	stal nierdzewna 1.4301
material:	stainless steel 1.4301
grubość szkła (mm):	8; 10; 12
glass thickness (mm):	



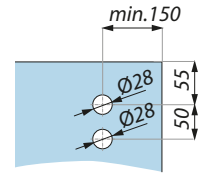
Przygotowanie szkła  
Glass preparation

## SHR-ROLLER

Wózek systemu Ragusa  
Sliding stud with roller



Kod / Code	Wykończenie / Finish
<b>SHR-ROLLER SSS</b>	satyna satin
Specyfikacja / Specification	
materiał:	stal nierdzewna 1.4301
materiał:	stainless steel 1.4301
grubość szkła (mm):	8; 10; 12
glass thickness (mm):	



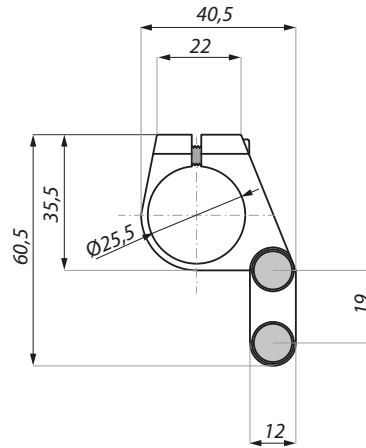
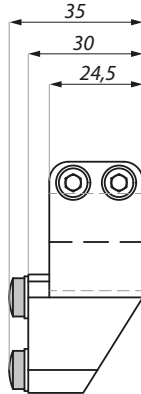
Przygotowanie szkła  
Glass preparation

Możliwość regulacji +/- 2 mm  
Adjustable +/- 2 mm

## SHR-STPR

Odbój prawy  
End stopper right

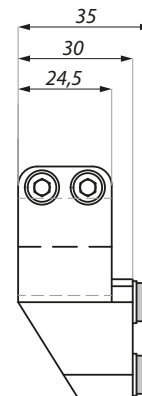
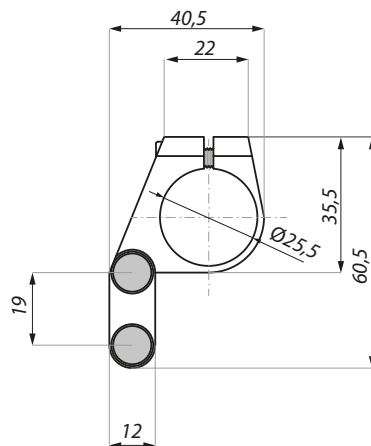
Kod / Code	Wykończenie / Finish	Materiał / Material
<b>SHR-STPR SSS</b>	satyna satin	stal nierdzewna 1.4301 stainless steel 1.4301



## SHR-STPL

Odbój lewy  
End stopper left

Kod / Code	Wykończenie / Finish	Materiał / Material
<b>SHR-STPL SSS</b>	satyna satin	stal nierdzewna 1.4301 stainless steel 1.4301

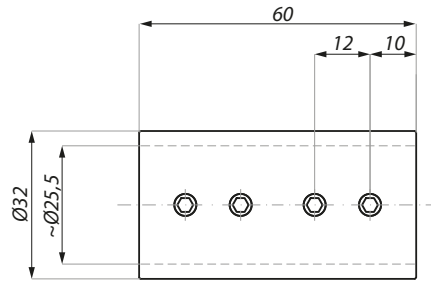




## SHR-CON

Łącznik dwóch przewodnic głównych  
Connector for two tubular rails

Kod / Code	Wykończenie / Finish	Materiał / Material
<b>SHR-CON SSS</b>	satyna satin	stal nierdzewna 1.4301 stainless steel 1.4301



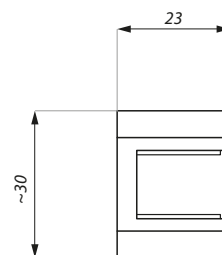
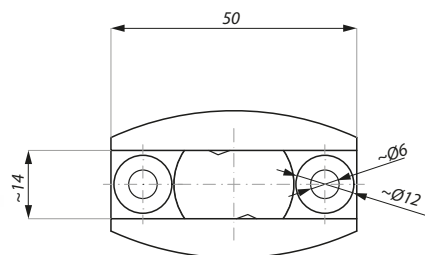
## SHV-ADJU

Prowadnica dolna regulowana  
Bottom adjustable floor guide

Kod / Code	Wykończenie / Finish
<b>SHV-ADJU SSS</b>	satyna satin

### Specyfikacja / Specification

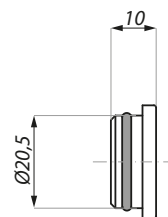
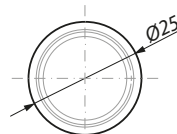
materiał:	stal nierdzewna 1.4301
materiał:	stainless steel 1.4301
grubość szkła (mm):	8; 10
glass thickness (mm):	8; 10



## SHR-EC

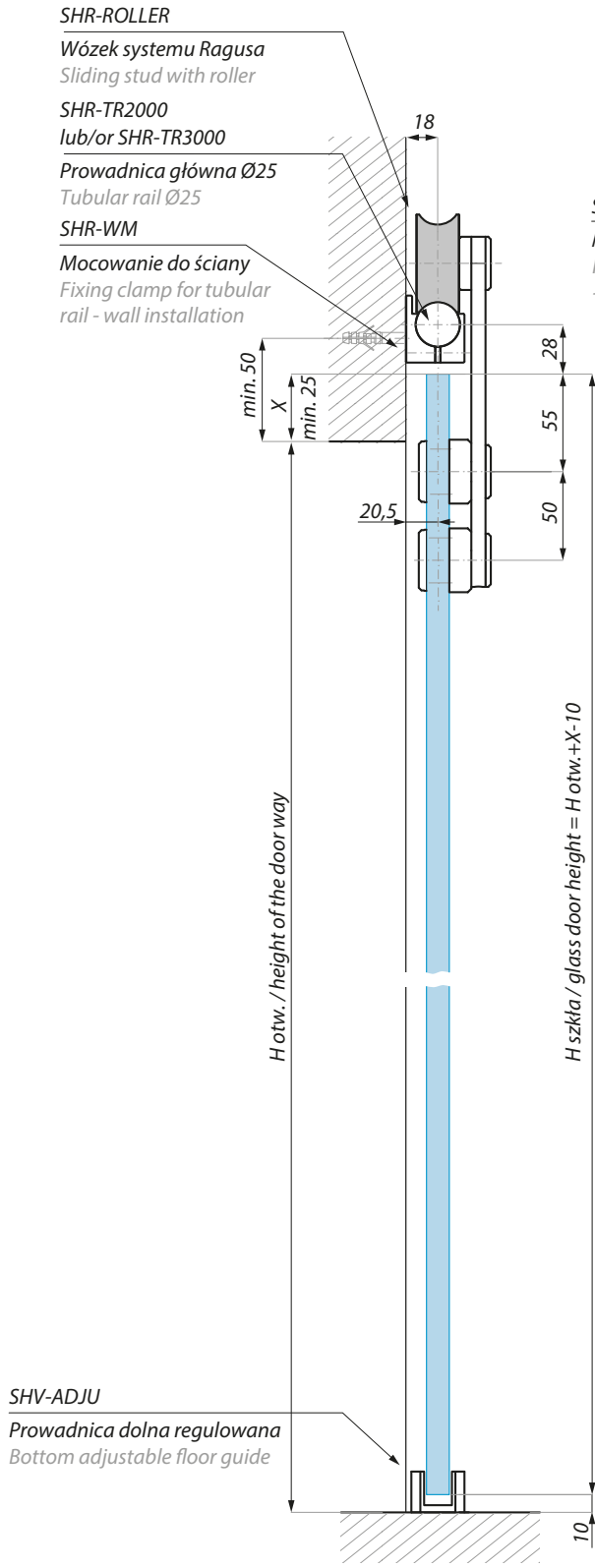
Zaślepka do prowadnicy głównej  
End cap for tubular rail

Kod / Code	Wykończenie / Finish	Materiał / Material
<b>SHR-EC SSS</b>	satyna satin	stal nierdzewna 1.4301 stainless steel 1.4301

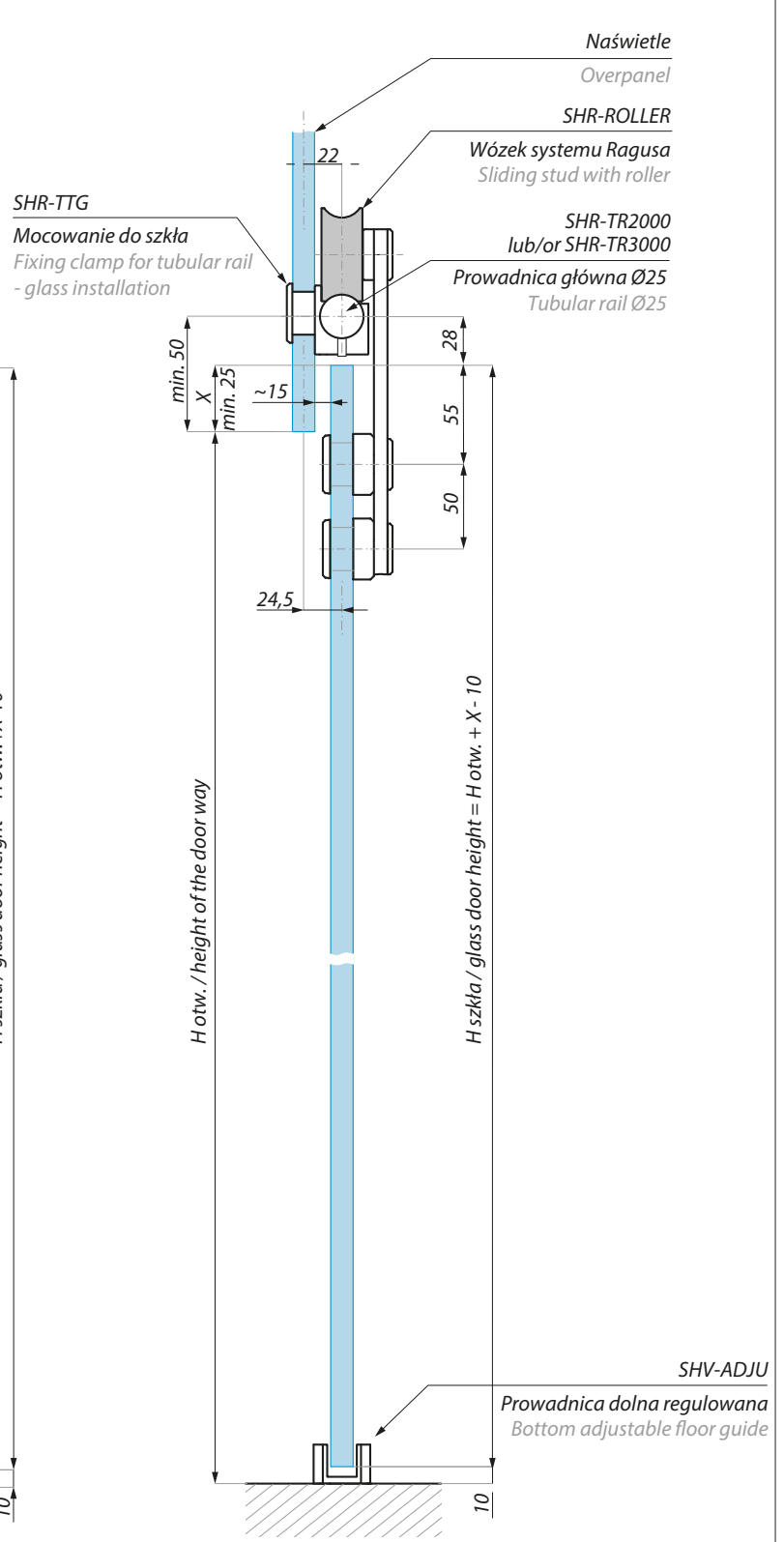


# PRZEKRÓJ SYSTEMU RAGUSA

## SECTION OF SLIDING SYSTEM RAGUSA



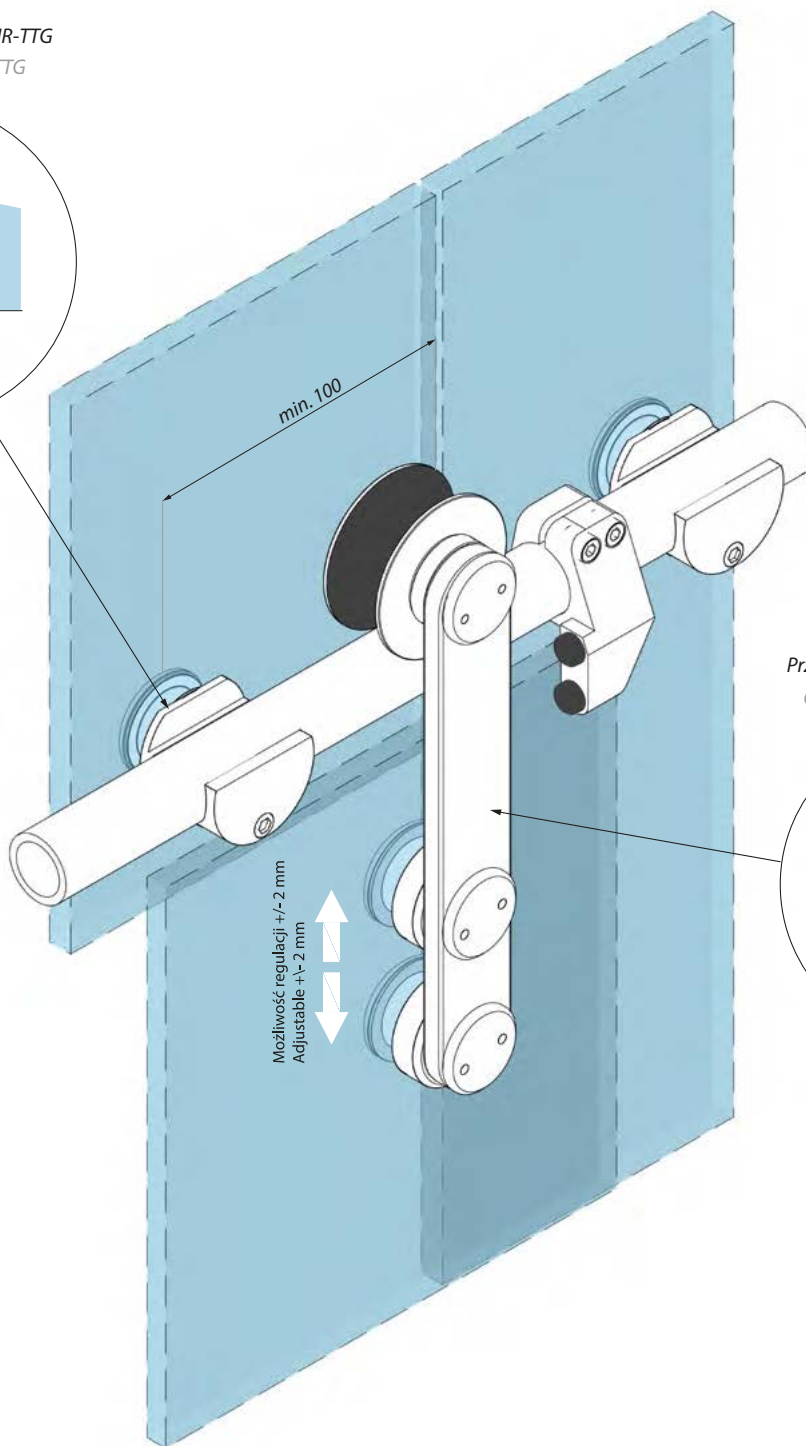
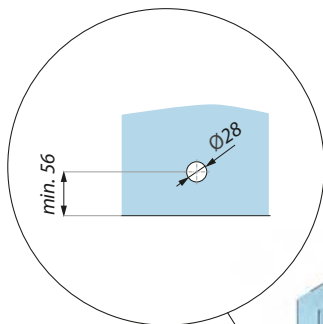
- dla zestawów / for sets
- SHR-WMSET
  - SHR-WM2SET



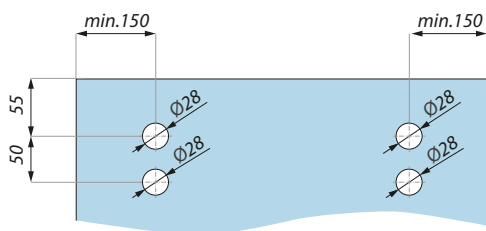
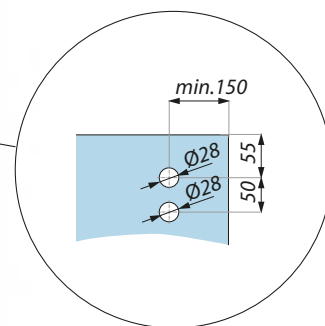
- dla zestawów / for sets
- SHR-TTGSET
  - SHR-TTG2SET

**PRZYKŁAD PRZYGOTOWANIA SZKŁA DLA ROZWIĄZAŃ: SHR-TTGSET; SHR-TTG2SET**  
 GLASS PREPARATION FOR SOLUTION: SHR-TTGSET; SHR-TTG2SET

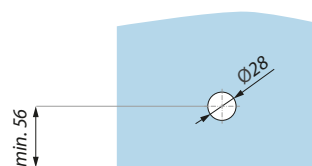
Przygotowanie szkła dla SHR-TTG  
 Glass preparation for SHR-TTG



Przygotowanie szkła dla SHR-ROLLER  
 Glass preparation for SHR-TROLLER



Przygotowanie szkła, panel przesuwny  
 Glass preparation, sliding panel



Przygotowanie szkła, naświetle  
 Glass preparation, overpanel

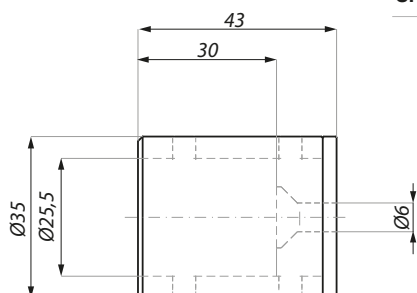
## DODATKOWE OKUCIA DO MONTAŻY SPECJALNYCH

### ADDITIONAL FITTINGS FOR SPECIAL INSTALLATIONS

#### SHV-MSD

Mocowanie boczne do ściany  
Side connector for tubular rail – wall installation

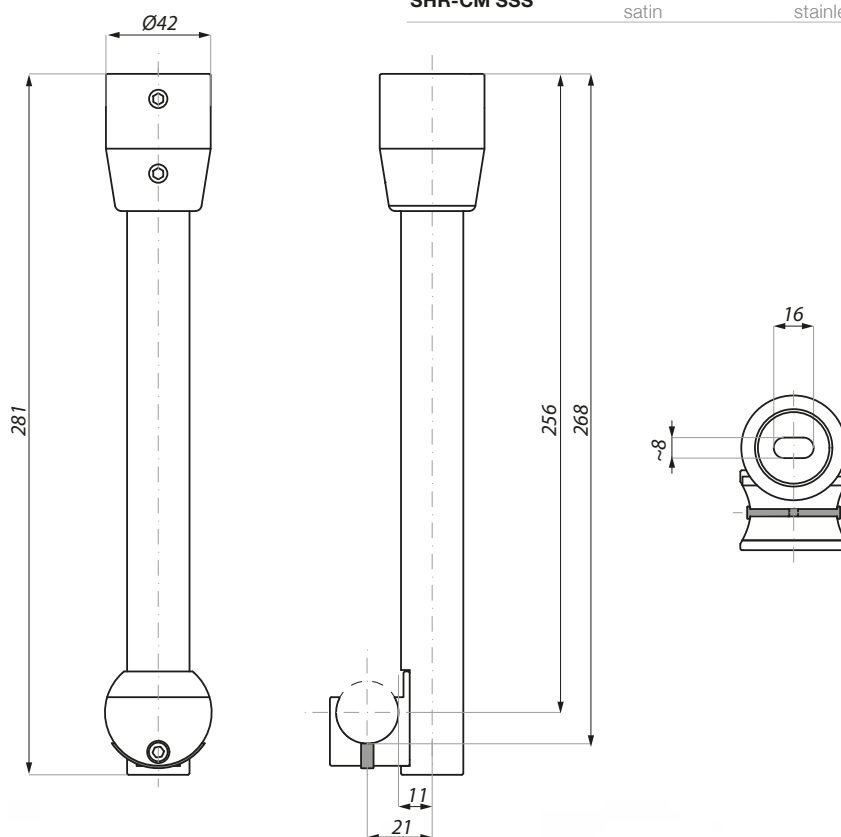
Kod / Code	Wykończenie / Finish	Materiał / Material
SHV-MSD SSS	satyna satin	stal nierdzewna 1.4301 stainless steel 1.4301



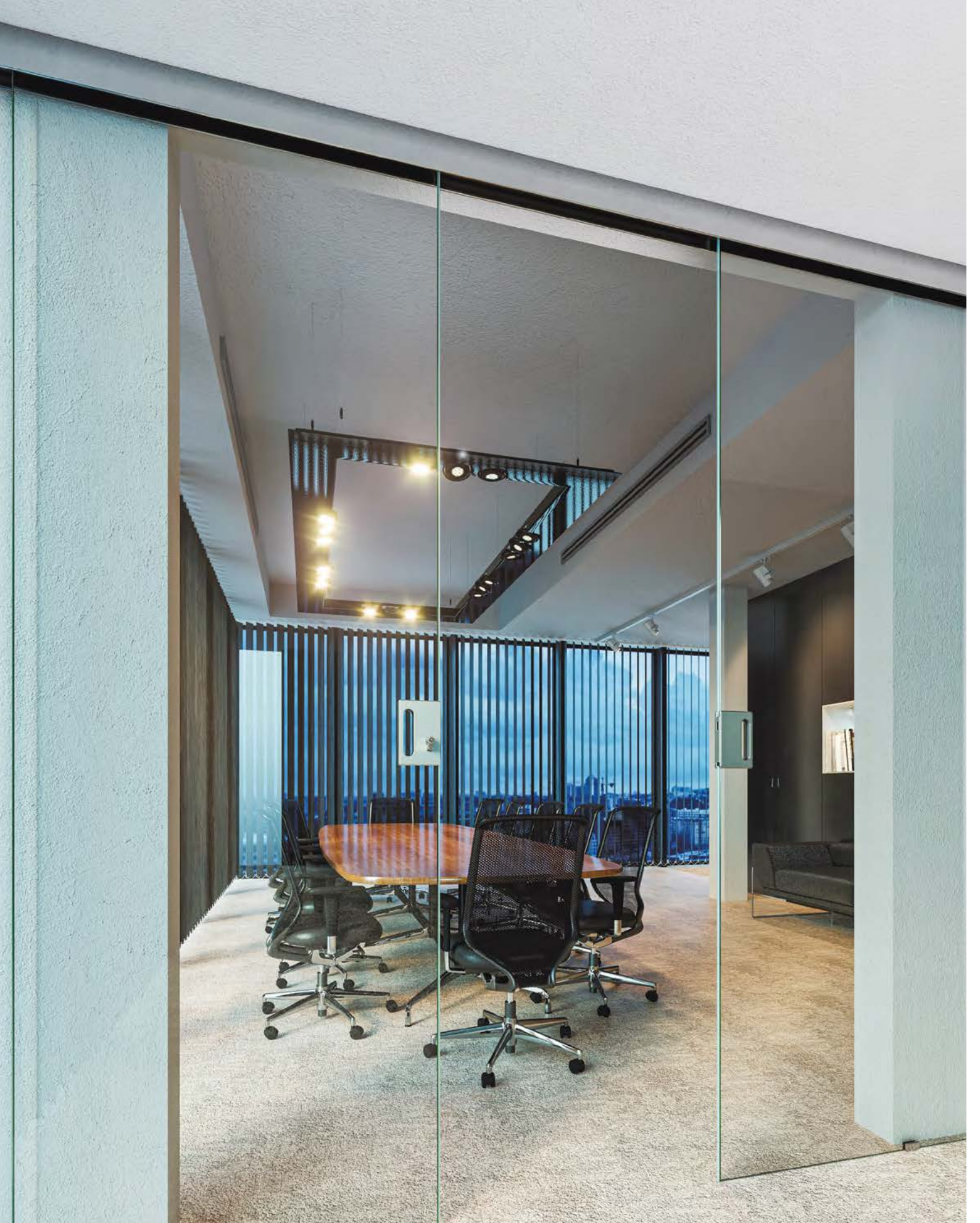
#### SHR-CM

Mocowanie systemu do sufitu  
Ceiling retainer for tubular rail

Kod / Code	Wykończenie / Finish	Materiał / Material
SHR-CM SSS	satyna satin	stal nierdzewna 1.4301 stainless steel 1.4301







**TODI**

**AKCESORIA DO SYSTEMÓW PRZESUWNYCH**  
ACCESSORIES FOR SLIDING DOOR SYSTEMS



# TODI

## ZAMKI HAKOWE, PRZECIWKASETY I UCHWYT DO DRZWI PRZESUWNYCH HOOK LOCKS, STRIKE PATCHES AND PULL HANDLE FOR SLIDING DOORS



TGL90



TGS90



TGL80H



TGS80H



TGP80

## PROWADNICE DOLNE FLOOR GUIDES



SHV-ADJU



TGADJ-U



TS-GUIDE

## USZCZELKA OCHRONNA DO SYSTEMÓW PRZESUWNYCH GLASS EDGE PROTECTION SEAL



GPE



**TGL90**

Zamek hakowy do drzwi przesuwnych ze zintegrowanym uchwytem i otworem na wkładkę

Hook lock for sliding door with integrated pull handle, prepared for europrofile cylinder

Kod / Code	Wykończenie / Finish
------------	----------------------

<b>TGL90 SSS</b>	satyna satin
------------------	-----------------

Specyfikacja / Specification	
------------------------------	--

materiał:	stal nierdzewna
-----------	-----------------

materiał:	stainless steel
-----------	-----------------

grubość szkła (mm):	8; 10; 12
---------------------	-----------

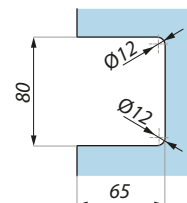
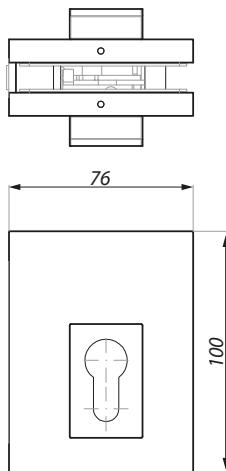
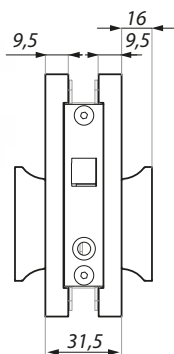
glass thickness (mm):	8; 10; 12
-----------------------	-----------

Zawiera płytkę zaczepową do ściany

Keeper plate included

Nie zawiera wkładki

Europrofile cylinder not included



Przygotowanie szkła  
Glass preparation

**TGS90**

Przeciwkaseta  
Strike patch

Kod / Code	Wykończenie / Finish
------------	----------------------

<b>TGS90 SSS</b>	satyna satin
------------------	-----------------

Specyfikacja / Specification	
------------------------------	--

materiał:	stal nierdzewna
-----------	-----------------

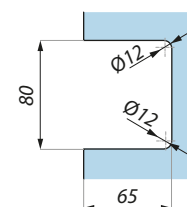
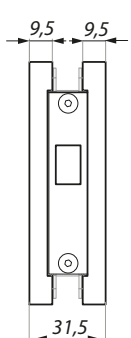
materiał:	stainless steel
-----------	-----------------

grubość szkła (mm):	8; 10; 12
---------------------	-----------

glass thickness (mm):	8; 10; 12
-----------------------	-----------

Dla zamka: TGL90

For lock: TGL90



Przygotowanie szkła  
Glass preparation

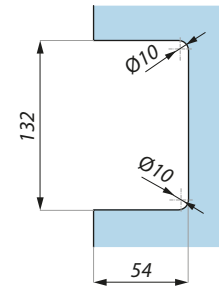
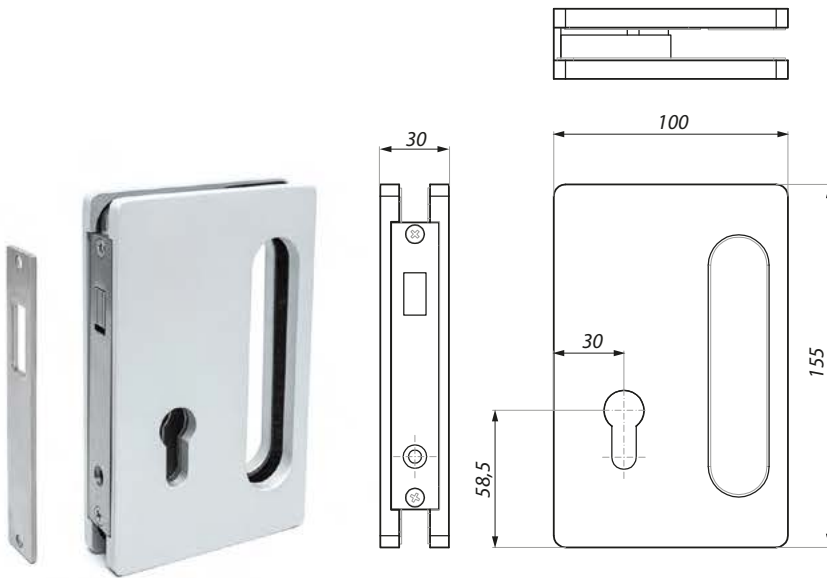
## TGL80H

Zamek hakowy ze zintegrowanym uchwytem i otworem na wkładkę  
Hook lock with integrated recessed pull handle, prepared for europrofile cylinder

Kod / Code	Wykończenie / Finish
<b>TGL80H SC</b>	satyna satin
<b>TGL80H NA</b>	anoda anodised

### Specyfikacja / Specification

materiał:	aluminium
materiał:	aluminium
grubość szkła (mm): glass thickness (mm):	10; 12
Zawiera płytkę zaczepową do ściany Keeper plate included	
Nie zawiera wkładki Europrofile cylinder not included	



Przygotowanie szkła  
Glass preparation

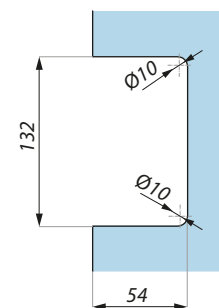
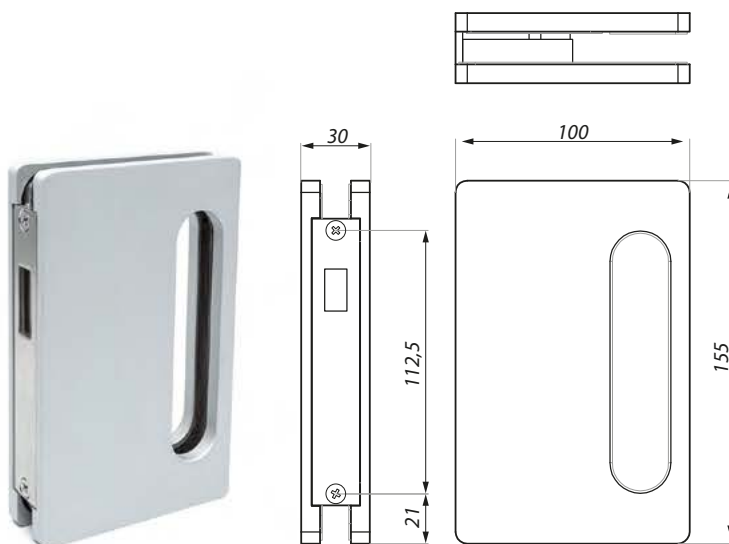
## TGS80H

Przeciwkaseta  
Strike patch

Kod / Code	Wykończenie / Finish
<b>TGS80H SC</b>	satyna satin
<b>TGS80H NA</b>	anoda anodised

### Specyfikacja / Specification

materiał:	aluminium
materiał:	aluminium
grubość szkła (mm): glass thickness (mm):	10; 12
Dla zamka: TGL80H For lock: TGL80H	



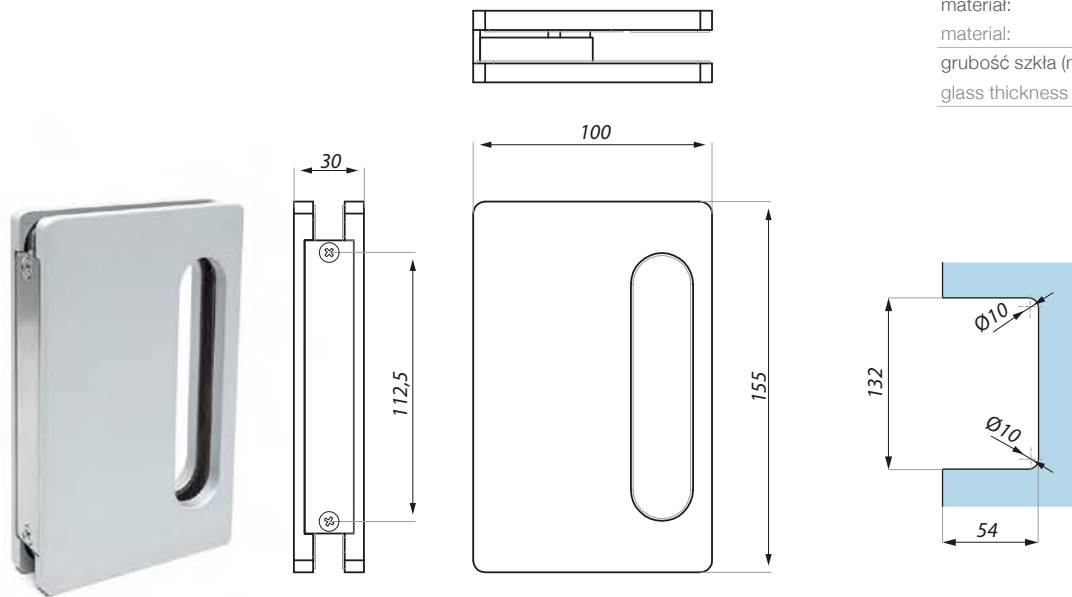
Przygotowanie szkła  
Glass preparation

**TGPH80**

Uchwyt do drzwi przesuwnych  
Recessed pull handle for sliding door

Kod / Code	Wykończenie / Finish
<b>TGPH80 SC</b>	satyna satin
<b>TGPH80 NA</b>	anoda anodised

Specyfikacja / Specification	
materiał:	aluminium
materiał:	aluminium
grubość szkła (mm): glass thickness (mm):	10; 12



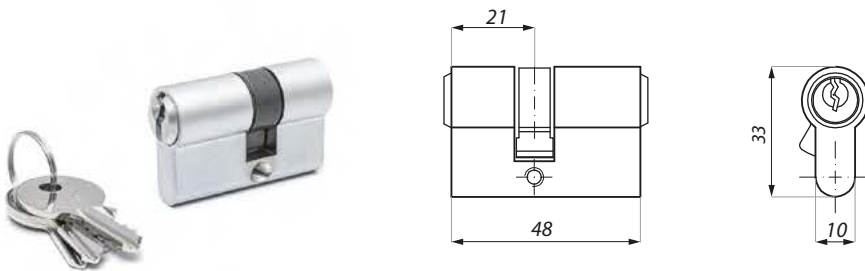
Przygotowanie szkła  
Glass preparation

**TGLC01**

Wkładka  
Europrofile cylinder

Kod / Code	Wykończenie / Finish
<b>TGLC01 NA</b>	imitacja anody srebrnej imitation of the silver anodisation

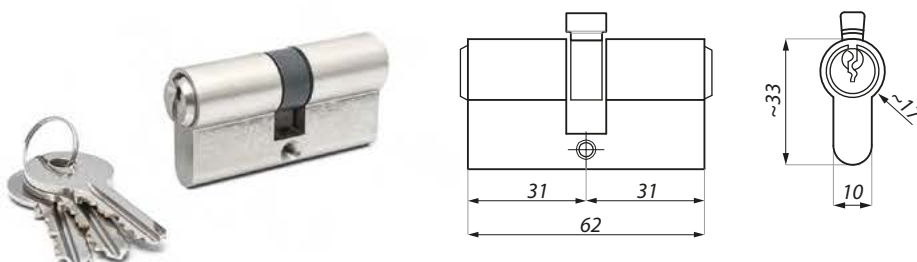
Specyfikacja / Specification	
materiał:	mosiądz
materiał:	brass
Do zamka: TGL80H For lock: TGL80H	

**TGLC03**

Wkładka  
Europrofile cylinder

Kod / Code	Wykończenie / Finish
<b>TGLC03 SC</b>	nikiel satyna satin nickel

Specyfikacja / Specification	
materiał:	mosiądz
materiał:	brass
Do zamków: TGL90 i TGL80H For locks: TGL90 and TGL80H	



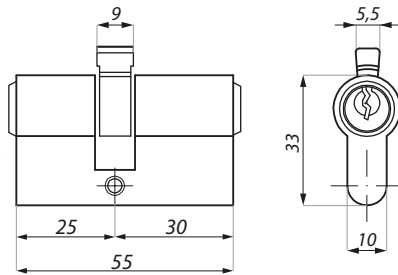
**MZLC01**

Wkładka 25 / 30  
Europrofile cylinder 25 / 30

Kod / Code	Materiał / Material	Wykończenie / Finish
<b>MZLC01 NS</b>	mosiądz brass	nikiel satyna satin nickel

**Specyfikacja / Specification**

Do zamków: TGL90 i TGL80H  
For locks: TGL90 and TGL80H

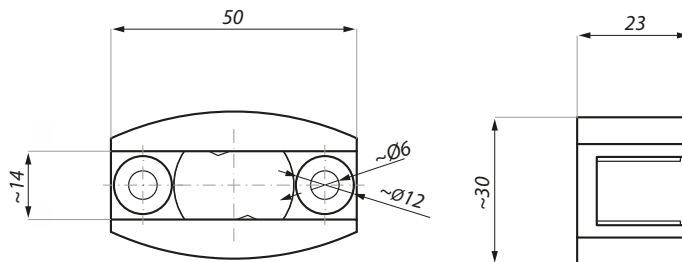
**SHV-ADJU**

Prowadnica dolna regulowana  
Bottom adjustable floor guide

Kod / Code	Wykończenie / Finish
<b>SHV-ADJU SSS</b>	satyna satin
<b>SHV-ADJU PSS</b>	połysk polished
<b>SHV-ADJU BL</b>	czarny galwanizowany black galvanised

**Specyfikacja / Specification**

materiał: stal nierdzewna 1.4301  
material: stainless steel 1.4301  
grubość szkła (mm): 8; 10; 12; 13,5  
glass thickness (mm):

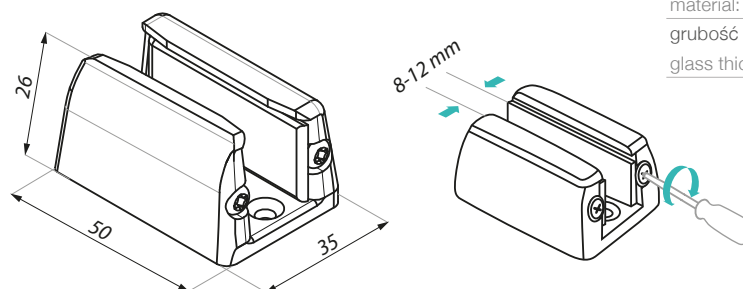
**TGADJ-U**

Prowadnica dolna z płynną regulacją  
Bottom floor guide with progressive adjustment

Kod / Code	Wykończenie / Finish
<b>TGADJ-U SC</b>	satyna satin
<b>TGADJ-U BL</b>	czarny galwanizowany black galvanised

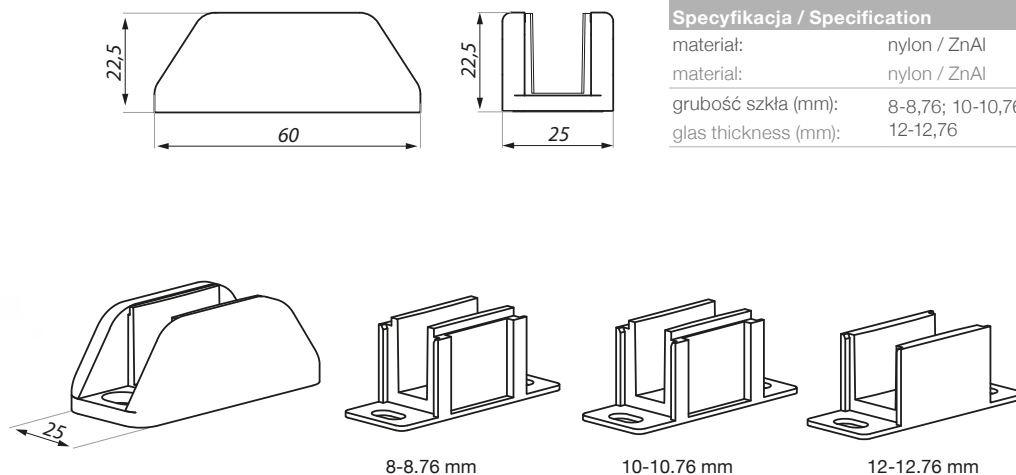
**Specyfikacja / Specification**

materiał: stop cynku  
material: zinc alloy  
grubość szkła (mm): 8-12  
glass thickness (mm):



## TS-GUIDE

Prowadnica dolna z insertami do różnych grubości szkła  
Bottom floor guide with inserts for the different glass thickness



Kod / Code	Wykończenie / Finish
------------	----------------------

<b>TS-GUIDE PC</b>	połysk polished
--------------------	--------------------

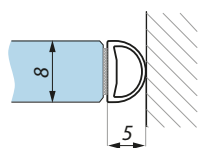
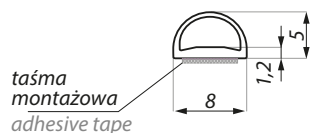
<b>TS-GUIDE SC</b>	satyna satin
--------------------	-----------------

### Specyfikacja / Specification

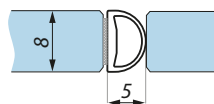
materiał:	nylon / ZnAl
materiał:	nylon / ZnAl
grubość szkła (mm):	8-8,76; 10-10,76
glas thickness (mm):	12-12,76

## GPE

Uszczelka z taśmą montażową do systemów przesuwnych  
Glass edge protection seal



montaż do ściany  
wall installation



montaż do szkła  
glass installation

Kod / Code	Długość / Length
------------	------------------

<b>GPE</b>	2500
------------	------

### Specyfikacja / Specification

materiał:	PVC / dwustronna taśma transparentna TESA@ACXplus 7054
-----------	---

materiał:	PVC / double-sided transparent tape TESA@ACXplus 7054
-----------	---

odporność temperatur do: temperature resistance up to:	+100°C
---	--------

grubość taśmy (mm): tape thickness (mm):	0,5
---	-----

rodzaj kleju: adhesive type:	akrylowy acrylic
---------------------------------	---------------------

Odporna na warunki atmosferyczne  
Resistant to weather conditions



**ZAMEK - SERIA COMO**  
LOCK - COMO SERIES



PL34

**UCHWYTY DO SYSTEMÓW PRZESUWNYCH - SERIA ANCONA**  
SLIDING RECESSED PULL HANDLES - ANCONA SERIES



KHN19



KHN20



KHN65



KHN60



KHN60X60



TGKH55

Prosimy zapoznać się z katalogiem Ancona - Akcesoria do struktur bezramowych  
Please consult the specific Ancona catalogue - Patch fittings for frameless construction



**UCHWYTY - SERIA ANCONA**  
PULL HANDLES - ANCONA SERIES



HM01



HM16



H50



H16



H15-22-220



AH16



TH01



FH16



HQ16

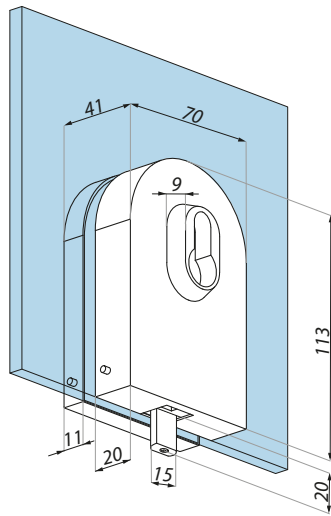
Prosimy zapoznać się z katalogiem Ancona - Akcesoria do struktur bezramowych  
Please consult the specific Ancona catalogue - Patch fittings for frameless construction

# OKUCIA DO SYSTEMÓW PRZESUWNYCH Z INNYCH GRUP PRODUKTOWYCH

## FITTINGS FOR SLIDING SYSTEMS BELONGING TO OTHER PRODUCT GROUPS

### PL34

Zamek  
Lock patch



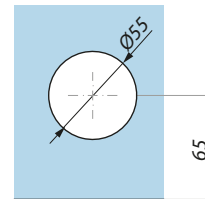
Kod / Code	Materiał / Material	Wykończenie / Finish
<b>PL34PSS</b>	stal nierdzewna stainless steel	połysk polished
<b>PL34SSS</b>	stal nierdzewna stainless steel	satyna satin

#### Specyfikacja / Specification

grubość szkła (mm)  
glass thickness (mm) 8, 10, 12

zalecana siła dokręcania śrub (Nm)  
recommended torque force for the screws (Nm) M6: 15; M8: 20

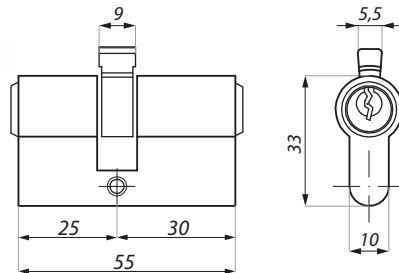
nie zawiera wkładki - zamek do zastosowania wyłącznie z wkładką MZLC01  
cylinder not included - lock to be used only with MZLC01 cylinder



Przygotowanie szkła  
Glass preparation

### MZLC01

Wkładka 25 / 30 dedykowana do zamka PL34  
Europrofile cylinder 25 / 30 dedicated for PL34 lock



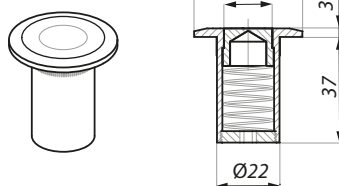
Kod / Code	Materiał / Material	Wykończenie / Finish
<b>MZLC01 NS</b>	mosiądz brass	nikiel satyna satin nickel

#### Specyfikacja / Specification

dla zamka  
for locks PL34

### 9001WS

Gniazdo przeciwkurzowe  
Dust proof bolt keeper



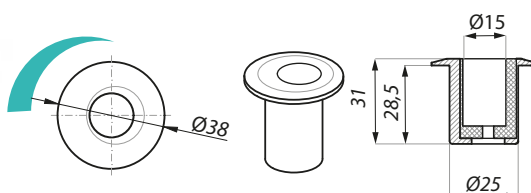
Kod / Code	Materiał / Material	Wykończenie / Finish
<b>9001WS SSS</b>	stal nierdzewna stainless steel	satyna satin

#### Specyfikacja / Specification

dla zamka  
for locks PL34

### 9002

Gniazdo mimośrodowe  
Eccentric bush



Kod / Code	Materiał / Material	Wykończenie / Finish
<b>9002</b>	stal nierdzewna stainless steel	satyna satin

#### Specyfikacja / Specification

dla zamka  
for locks PL34



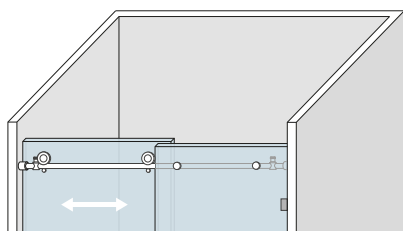
**VERONA**

**SYSTEM PRZESUWNY DO KABIN PRYSZNICOWYCH**  
SLIDING SYSTEM FOR SHOWER ENCLOSURES



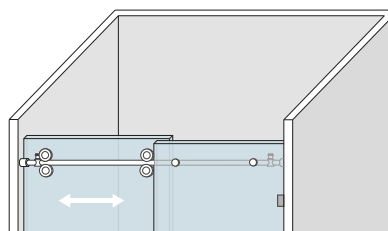
## SYSTEM PRZESUWNY DO KABIN PRYSZNICOWYCH SLIDING SYSTEM FOR SHOWER ENCLOSURES

### ZESTAWY SETS



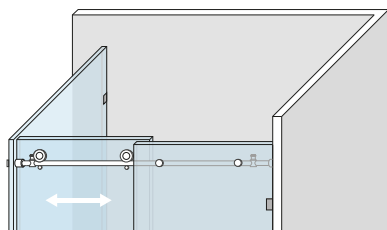
**SHV-MSD SET**

Zestaw ściana – ściana  
Wall to wall set



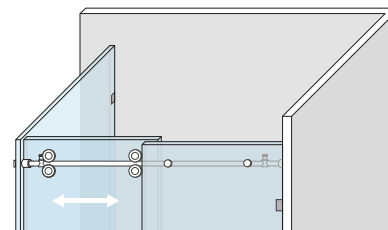
**SHV-MSD2 SET**

Zestaw Dual ściana – ściana  
Wall to glass Dual set



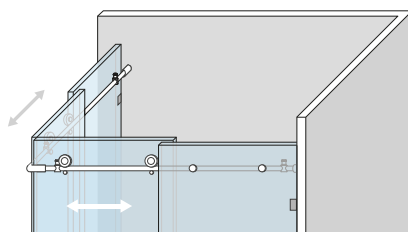
**SHV-MSG90 SET**

Zestaw ściana – szkło  
Wall to wall set



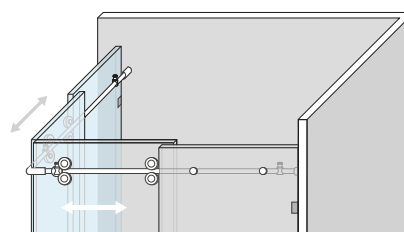
**SHV-MSG290 SET**

Zestaw Dual ściana – szkło  
Wall to wall Dual set



**SHV-MSD90 SET**

Zestaw narożny 90°  
Corner 90° set



**SHV-MSD290 SET**

Zestaw Dual narożny 90°  
Corner 90° Dual set

### PROWADNICA Z MOCOWANIAMİ DO SZKŁA MAIN RAIL WITH PREASSEMBLED FIXING CONNECTORS GLASS TO RAIL



**SHV-PTR**







SHV-PTR 900 lub / or SHV-PTR 1200 lub / or  
SHV-PTR 1500 lub / or SHV-PTR 2000

Prowadnica górna z mocowaniami  
Preassembled main rail ready  
for the installation

SHV-ROLLER  
Mimośrodkowo regulowany wózek  
Eccentric adjustable roller

SHV-MSD  
Mocowania doczołowe do ściany  
Rail to wall connectors

SHV-STP  
Odbój zatrzymujący  
Door stopper

SHV-AJ  
Odbój zabezpieczający  
Anti jump

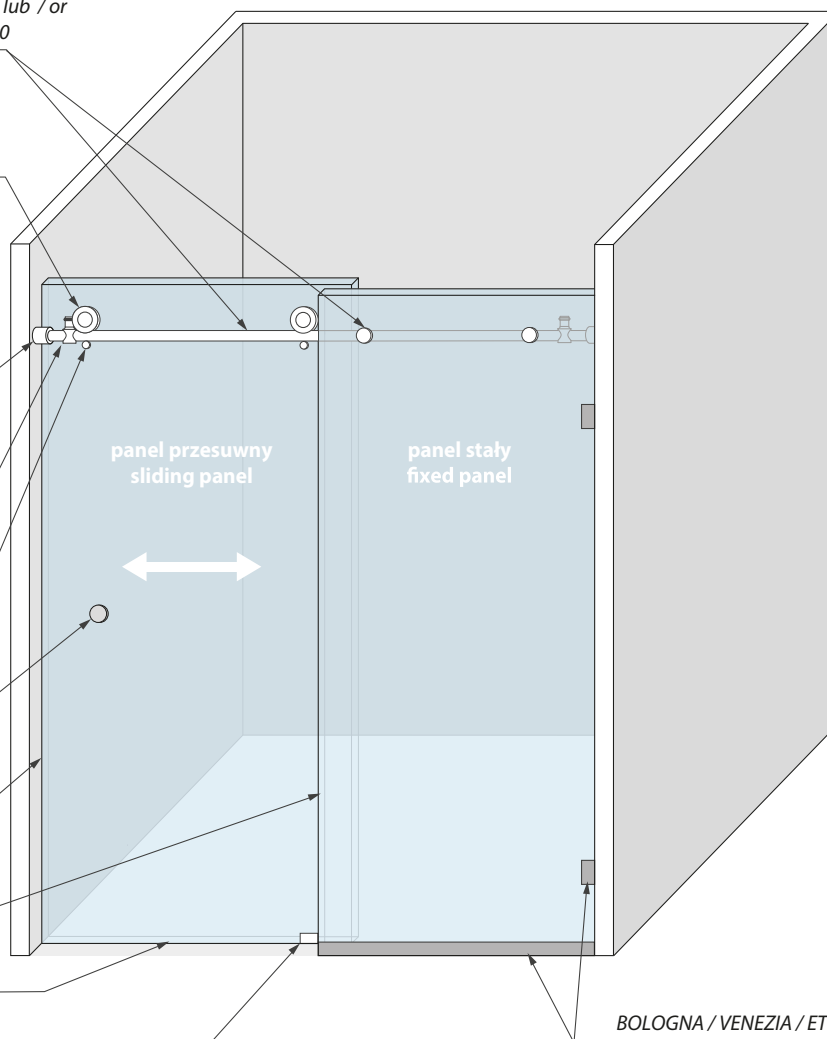
MODENA & ANCONA  
Gałki i uchwyty  
Knobs & pull handles

TODI DOCCIA  
Aluminiowy profil uszczelniający  
Aluminium sealing profile

BUDRIO  
Uszczelka / Clip seals SDV 8-10

BUDRIO  
Progi kabinowe  
Shower doorsteps

SHV-ADJU  
Prowadnica dolna regulowana  
Bottom adjustable floor guide



BOLOGNA / VENEZIA / ETNA / VESUVIO / LAZIO DOCCIA

Klamry lub listwy montażowe  
Clamps or shower aluminium profiles

Kod / Code	Wykończenie / Finish
<b>SHV-MSD SET PSS</b>	połysk polished
<b>SHV-MSD SET SSS</b>	satyna satin

Zestaw zawiera / Set includes	Kod / Code	Sztuk / Pcs
wózek systemu Verona sliding shower roller Verona system	SHV-ROLLER	2
odbój zabezpieczający anti jump	SHV-AJ	2
mocowanie prowadnicy do ściany rail to wall connector	SHV-MSD	2
odbój zatrzymujący door stopper	SHV-STP	2
prowadnica dolna regulowana adjustable floor guide	SHV-ADJU	1

Specyfikacja / Specification	
udźwig systemu (kg): weight capacity (kg):	65
grubość szkła (mm): glass thickness (mm):	8; 10
maksymalna szerokość drzwi (mm): maximum door width (mm):	1000

Elementy uzupełniające zestaw / Additional set elements	Kod / Code
prowadnica górna z mocowaniami 900 mm preassembled main rail ready for installation 900 mm	SHV-PTR900
prowadnica górna z mocowaniami 1200 mm preassembled main rail ready for installation 1200 mm	SHV-PTR1200
prowadnica górna z mocowaniami 1500 mm preassembled main rail ready for installation 1500 mm	SHV-PTR1500
prowadnica górna z mocowaniami 2000 mm preassembled main rail ready for installation 2000 mm	SHV-PTR2000

**UWAGA-** zestaw nie zawiera: prowadnicy górnej, uszczelek, gałek czy uchwytów  
**ATTENTION-** set not include: preassembled main rail, seals, handles or knobs

**UWAGA-** prowadnice dostępne w wykończeniu: połysk oraz satyna  
**ATTENTION-** preassembled main rail is available in polished and satin finishes







SHV-PTR 900 lub / or SHV-PTR 1200 lub / or  
SHV-PTR 1500 lub / or SHV-PTR 2000

Prowadnica górna z mocowaniami  
Preassembled main rail ready  
for the installation

SHV-ROLLER  
Mimośrodkowo regulowany wózek  
Eccentric adjustable roller

SHV-MSD  
Mocowania doczołowe do ściany  
Rail to wall connectors

SHV-STP  
Odboje zatrzymujące  
Door stoppers

SHV-ROLLER  
Mimośrodkowo regulowany wózek  
Eccentric adjustable roller

MODENA & ANCONA  
Gałki i uchwyty  
Knobs & pull handles

TODI DOCCIA  
Aluminiowy profil uszczelniający  
Aluminium sealing profile

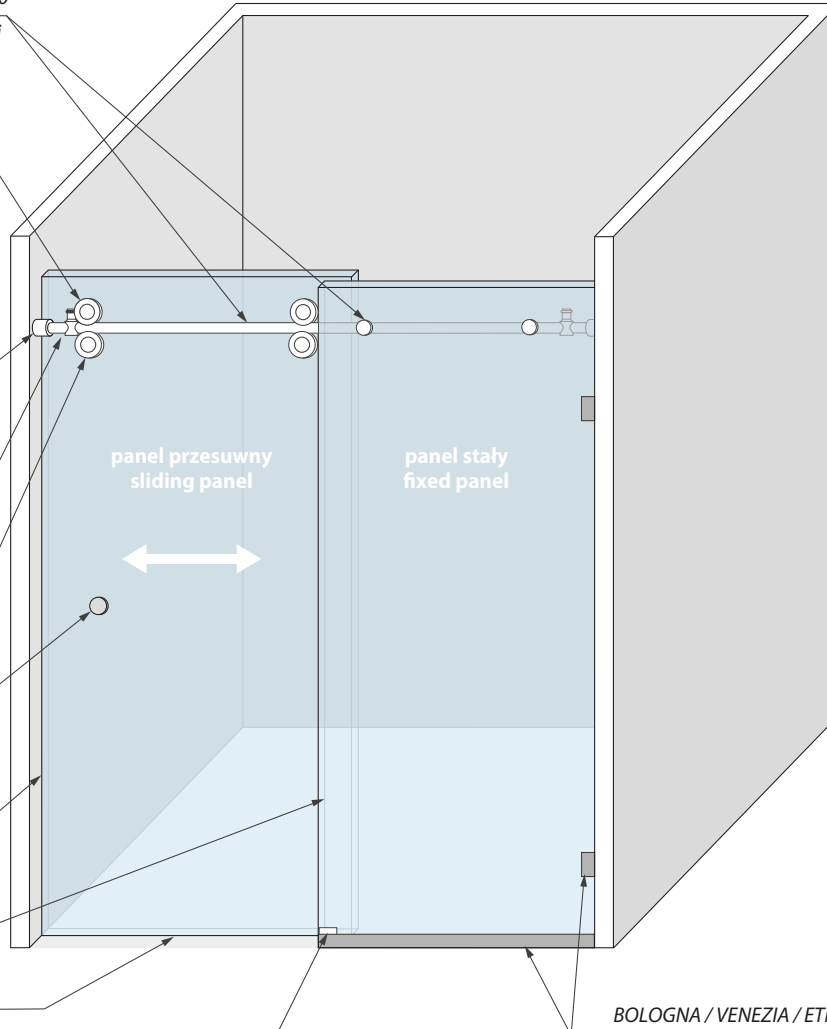
BUDRIO  
Uszczelka / Clip seals SDV 8-10

BUDRIO  
Progi kabinowe  
Shower doorsteps

SHV-ADJU  
Prowadnica dolna regulowana  
Bottom adjustable floor guide

BOLOGNA / VENEZIA / ETNA / VESUVIO / LAZIO DOCCIA

Klamry lub listwy montażowe  
Clamps or shower aluminium profiles



Kod / Code	Wykończenie / Finish
<b>SHV-MSD2 SET PSS</b>	połysk polished
<b>SHV-MSD2 SET SSS</b>	satyna satin

Zestaw zawiera / Set includes:	Kod / Code	Sztuk / Pcs
wózek systemu Verona sliding shower roller Verona system	SHV-ROLLER	4
mocowanie prowadnicy do ściany rail to wall connector	SHV-MSD	2
odbój zatrzymujący door stopper	SHV-STP	2
prowadnica dolna regulowana adjustable floor guide	SHV-ADJU	1

Specyfikacja / Specification	
udźwig systemu (kg): weight capacity (kg):	65
grubość szkła (mm): glas thickness (mm):	8; 10
maksymalna szerokość drzwi (mm): maximum door width (mm):	1000

Elementy uzupełniające zestaw / Additional set elements	Kod / Code
prowadnica górna z mocowaniami 900 mm preassembled main rail ready for installation 900 mm	SHV-PTR900
prowadnica górna z mocowaniami 1200 mm preassembled main rail ready for installation 1200 mm	SHV-PTR1200
prowadnica górna z mocowaniami 1500 mm preassembled main rail ready for installation 1500 mm	SHV-PTR1500
prowadnica górna z mocowaniami 2000 mm preassembled main rail ready for installation 2000 mm	SHV-PTR2000

**UWAGA-** zestaw nie zawiera: prowadnicy górnej, uszczelki, gałek czy uchwytów  
**ATTENTION-** set not include: preassembled main rail, seals, handles or knobs

**UWAGA-** prowadnice dostępne w wykończeniu: połysk oraz satyna  
**ATTENTION-** preassembled main rail is available in polished and satin finishes







SHV-PTR 900 lub / or SHV-PTR 1200 lub / or  
SHV-PTR 1500 lub / or SHV-PTR 2000

Prowadnica górna z mocowaniami  
Preassembled main rail ready  
for the installation

SHV-ROLLER  
Mimośrodowo regulowany wózek  
Eccentric adjustable roller

SHV-MSG  
Mocowania doczołowe do szkła  
Rail to glass connectors

SHV-STP  
Odbój zatrzymujący  
Door stopper

SHV-AJ  
Odbój zabezpieczający  
Anti jump

MODENA & ANCONA  
Gałki i uchwyty  
Knobs & pull handles

TODI DOCCIA  
Aluminiowy profil uszczelniający  
Aluminium sealing profile

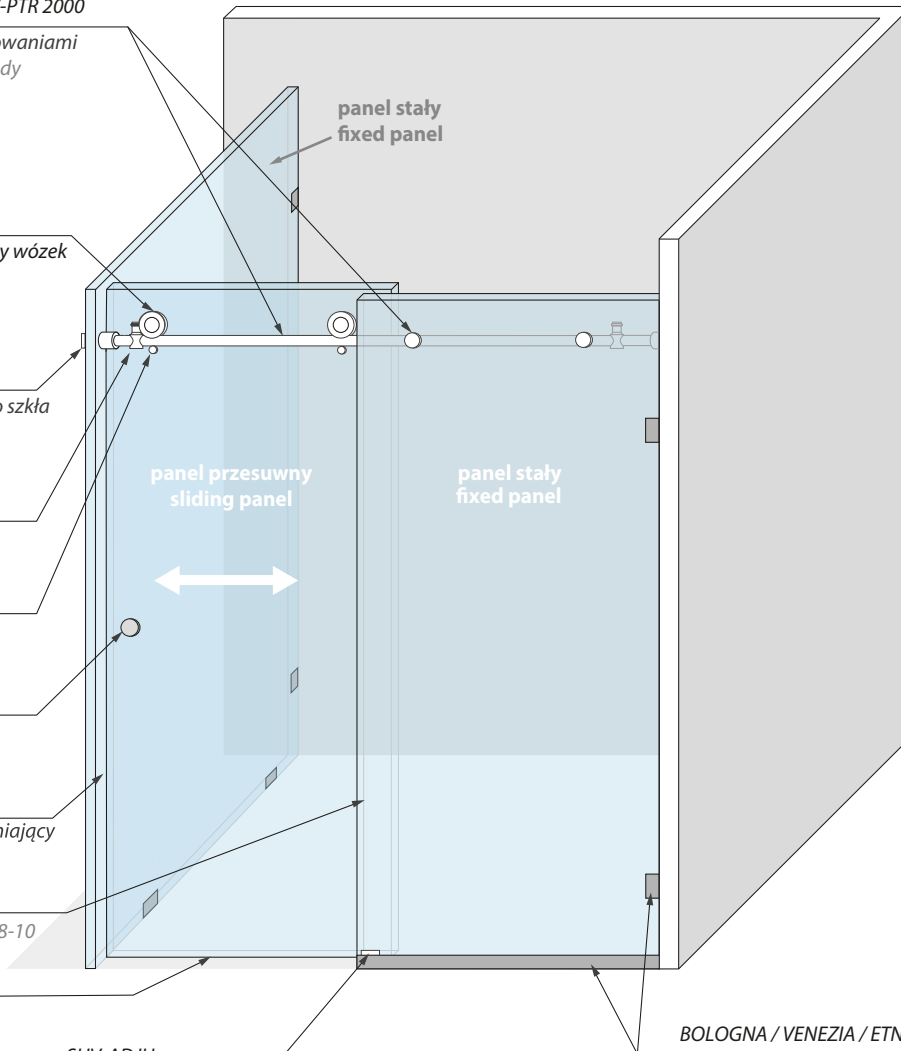
BUDRIO  
Uszczelka / Clip seals SDV 8-10

BUDRIO  
Progi kabinowe  
Shower doorsteps

SHV-ADJU  
Prowadnica dolna regulowana  
Bottom adjustable floor guide

BOLOGNA / VENEZIA / ETNA / VESUVIO / LAZIO DOCCIA

Klamry lub listwy montażowe  
Clamps or shower aluminium profiles



Kod / Code	Wykończenie / Finish
<b>SHV-MSG90 SET PSS</b>	połysk polished
<b>SHV-MSG90 SET SSS</b>	satyna satin

Zestaw zawiera / Set includes:	Kod / Code	Sztuk / Pcs
wózek systemu Verona sliding shower roller Verona system	SHV-ROLLER	2
odbój zabezpieczający anti jump	SHV-AJ	2
mocowanie prowadnicy do ściany rail to wall connector	SHV-MSD	1
mocowanie doczołowe do szkła rail to glass connector	SHV-MSG	1
odbój zatrzymujący door stopper	SHV-STP	2
prowadnica dolna regulowana adjustable floor guide	SHV-ADJU	1

**UWAGA-** zestaw nie zawiera: prowadnicy górnej, uszczelki, gałek czy uchwytów  
**ATTENTION-** set not include: preassembled main rail, seals, handles or knobs

Specyfikacja / Specification	
udźwig systemu (kg): weight capacity (kg):	65
grubość szkła (mm): glas thickness (mm):	8; 10
maksymalna szerokość drzwi (mm): maximum door width (mm):	1000

Elementy uzupełniające zestaw / Additional set elements	Kod / Code
prowadnica górna z mocowaniami 900 mm preassembled main rail ready for installation 900 mm	SHV-PTR900
prowadnica górna z mocowaniami 1200 mm preassembled main rail ready for installation 1200 mm	SHV-PTR1200
prowadnica górna z mocowaniami 1500 mm preassembled main rail ready for installation 1500 mm	SHV-PTR1500
prowadnica górna z mocowaniami 2000 mm preassembled main rail ready for installation 2000 mm	SHV-PTR2000

**UWAGA-** prowadnice dostępne w wykończeniu: połysk oraz satyna  
**ATTENTION-** preassembled main rail is available in polished and satin finishes







SHV-PTR 900 lub / or SHV-PTR 1200 lub / or  
SHV-PTR 1500 lub / or SHV-PTR 2000

Prowadnica górna z mocowaniami  
Preassembled main rail ready  
for the installation

SHV-ROLLER  
Mimośrodowo regulowany wózek  
Eccentric adjustable roller

SHV-MSG  
Mocowanie doczołowe do szkła  
Rail to glass connectors

SHV-STP  
Odbój zatrzymujący  
Door stopper

SHV-ROLLER  
Mimośrodowo regulowany wózek  
Eccentric adjustable roller

MODENA & ANCONA  
Gałki i uchwyty  
Knobs & pull handles

TODI DOCCIA  
Aluminiowy profil uszczelniający  
Aluminium sealing profile

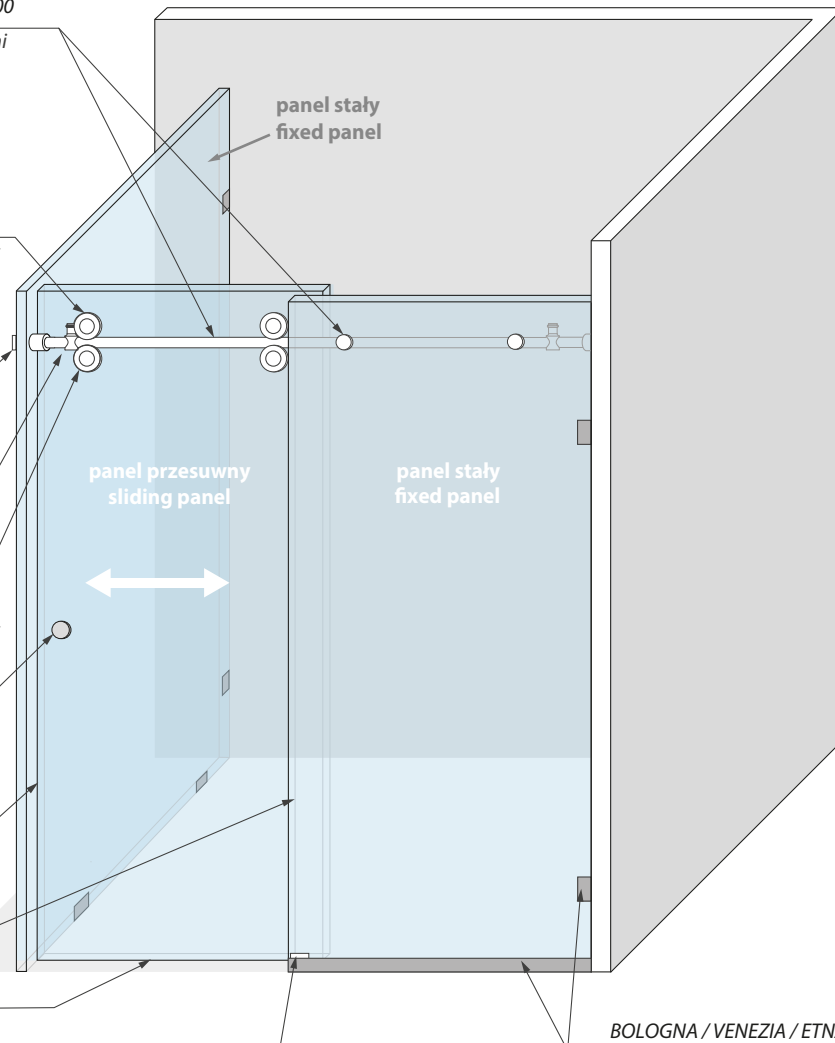
BUDRIO  
Uszczelka / Clip seals SDV 8-10

BUDRIO  
Progi kabinowe  
Shower doorsteps

SHV-ADJU  
Prowadnica dolna regulowana  
Bottom adjustable floor guide

BOLOGNA / VENEZIA / ETNA / VESUVIO / LAZIO DOCCIA

Klamry lub listwy montażowe  
Clamps or shower aluminium profiles



Kod / Code	Wykończenie / Finish
<b>SHV-MSG290 SET PSS</b>	połysk polished
<b>SHV-MSG290 SET SSS</b>	satyna satin

Zestaw zawiera / Set includes:	Kod / Code	Sztuk / Pcs
wózek systemu Verona sliding shower roller Verona system	SHV-ROLLER	4
mocowanie prowadnicy do ściany rail to wall connector	SHV-MSD	1
mocowanie doczołowe do szkła rail to glass connector	SHV-MSG	1
odbój zatrzymujący door stopper	SHV-STP	2
prowadnica dolna regulowana adjustable floor guide	SHV-ADJU	1

**UWAGA**- zestaw nie zawiera: prowadnicy górnej, uszczelki, gałek czy uchwytów  
**ATTENTION**- set not include: preassembled main rail, seals, handles or knobs

Specyfikacja / Specification	
udźwig systemu (kg): weight capacity (kg):	65
grubość szkła (mm): glas thickness (mm):	8; 10
maksymalna szerokość drzwi (mm): maximum door width (mm):	1000

Elementy uzupełniające zestaw / Additional set elements	Kod / Code
prowadnica górna z mocowaniami 900 mm preassembled main rail ready for installation 900 mm	SHV-PTR900
prowadnica górna z mocowaniami 1200 mm preassembled main rail ready for installation 1200 mm	SHV-PTR1200
prowadnica górna z mocowaniami 1500 mm preassembled main rail ready for installation 1500 mm	SHV-PTR1500
prowadnica górna z mocowaniami 2000 mm preassembled main rail ready for installation 2000 mm	SHV-PTR2000

**UWAGA**- prowadnice dostępne w wykończeniu: połysk oraz satyna  
**ATTENTION**- preassembled main rail is available in polished and satin finishes





# SHV-MSD90 SET

Zestaw 90 ściana – szkło (dwa panele przesuwne i dwa panele stałe)  
Wall to glass set 90 (two sliding panels and two fix panels)



SHV-PTR 900 lub / or SHV-PTR 1200  
lub / or SHV-PTR 1500  
Prowadnica górna z mocowaniami  
Preassembled main rail ready  
for the installation

## SHV-MSD

Mocowania doczołowe do ściany  
Rail to wall connectors

## SHV-STP

Odboje zatrzymujące  
Door stoppers

## BUDRIO

Uszczelka  
Clip seals SDV 8-10

## SHV-ROLLER

Mimośrodowo regulowany wózek  
Eccentric adjustable roller

## SHV-CON90

Łącznik narożny prowadnicy górnej  
Corner connector for rails

## SHV-STP

Odbój zatrzymujący  
Door stopper

## SHV-AJ

Odbój zabezpieczający  
Anti jump

## MODENA & ANCONA

Gałki i uchwyty  
Knobs & pull handles

## BUDRIO

Uszczelka / Clip seal PMFEN

## BUDRIO

Uszczelka / Clip seal SDV 8-10

## BUDRIO

Progi kabinowe  
Shower doorsteps

panel stały  
fixed panel

panel przesuwny  
sliding panel

panel stały  
fixed panel

SHV-ADJU  
Prowadnica dolna regulowana  
Bottom adjustable floor guide

BOLOGNA / VENEZIA / ETNA / VESUVIO / LAZIO DOCCIA

Klamry lub listwy montażowe  
Clamps or shower aluminium profiles

Kod / Code	Wykończenie / Finish
SHV-MSD90 SET PSS	polysk polished
SHV-MSD90 SET SSS	satyna satin

Zestaw zawiera / Set includes:	Kod / Code	Sztuk / Pcs
wózek systemu Verona sliding shower roller Verona system	SHV-ROLLER	4
odbój zabezpieczający anti jump	SHV-AJ	4
mocowanie prowadnicy do ściany rail to wall connector	SHV-MSD	2
łącznik narożny prowadnic corner connector for rails	SHV-CON90	1
odbój zatrzymujący door stopper	SHV-STP	4
prowadnica dolna regulowana adjustable floor guide	SHV-ADJU	2

Specyfikacja / Specification	
udźwig systemu (kg): weight capacity (kg):	65
grubość szkła (mm): glass thickness (mm):	8; 10
maksymalna szerokość drzwi (mm): maximum door width (mm):	750

Elementy uzupełniające zestaw / Additional set elements	Kod / Code
prowadnica górna z mocowaniami 900 mm preassembled main rail ready for installation 900 mm	SHV-PTR900
prowadnica górna z mocowaniami 1200 mm preassembled main rail ready for installation 1200 mm	SHV-PTR1200
prowadnica górna z mocowaniami 1500 mm preassembled main rail ready for installation 1500 mm	SHV-PTR1500

**UWAGA-** zestaw nie zawiera: prowadnicy górnej, uszczelki, galek czy uchwytów  
**ATTENTION-** set not include: preassembled main rail, seals, handles or knobs

**UWAGA-** prowadnice dostępne w wykończeniu: polysk oraz satyna  
**ATTENTION-** preassembled main rail is available in polished and satin finishes

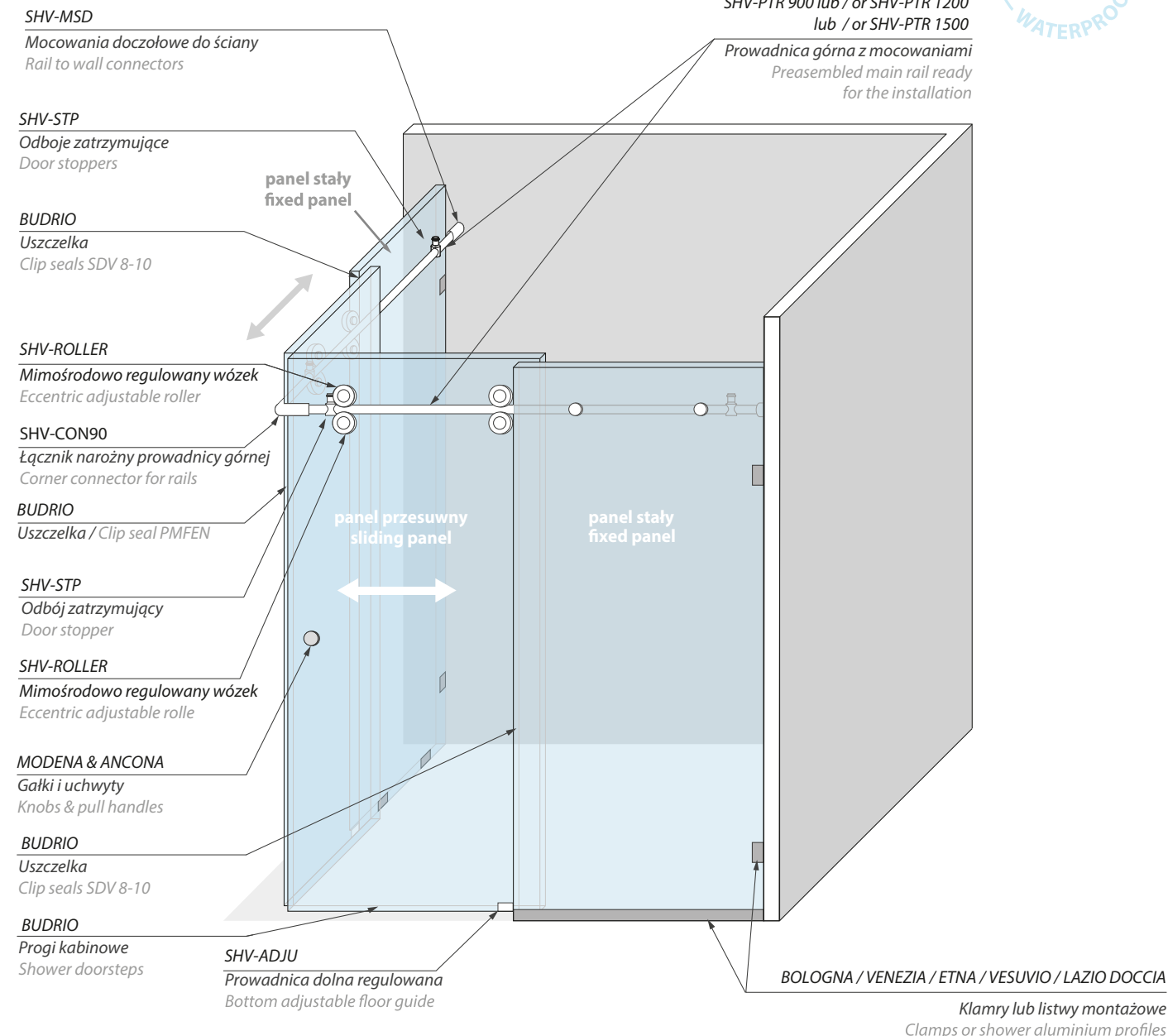






SHV-PTR 900 lub / or SHV-PTR 1200  
lub / or SHV-PTR 1500

Prowadnica górna z mocowaniami  
Preassembled main rail ready  
for the installation



Kod / Code	Wykończenie / Finish
<b>SHV-MSD290 SET PSS</b>	połysk polished
<b>SHV-MSD290 SET SSS</b>	satyna satin

Zestaw zawiera / Set includes:	Kod / Code	Sztuk / Pcs
wózek systemu Verona sliding shower roller Verona system	SHV-ROLLER	8
mocowanie prowadnicy do ściany rail to wall connector	SHV-MSD	2
łącznik narożny prowadnic corner connector for rails	SHV-CON90	1
odbój zatrzymujący door stopper	SHV-STP	4
prowadnica dolna regulowana adjustable floor guide	SHV-ADJU	2

**UWAGA**- zestaw nie zawiera: prowadnicy górnej, uszczelki, gałek czy uchwytów  
**ATTENTION**- set not include: preassembled main rail, seals, handles or knobs

Specyfikacja / Specification	
udźwig systemu (kg): weight capacity (kg):	65
grubość szkła (mm): glas thickness (mm):	8; 10
maksymalna szerokość drzwi (mm): maximum door width (mm):	750

Elementy uzupełniające zestaw / Additional set elements	Kod / Code
prowadnica górna z mocowaniami 900 mm preassembled main rail ready for installation 900 mm	SHV-PTR900
prowadnica górna z mocowaniami 1200 mm preassembled main rail ready for installation 1200 mm	SHV-PTR1200
prowadnica górna z mocowaniami 1500 mm preassembled main rail ready for installation 1500 mm	SHV-PTR1500

**UWAGA**- prowadnice dostępne w wykończeniu: połysk oraz satyna  
**ATTENTION**- preassembled main rail is available in polished and satin finishes



## SHV-PTR

Prowadnica główna gotowa do montażu  
Preassembled main rail ready for installation



Kod / Code	Wykończenie / Finish
<b>SHV-PTR900 PSS</b>	połysk polished
<b>SHV-PTR1200 PSS</b>	
<b>SHV-PTR1500 PSS</b>	
<b>SHV-PTR900 SSS</b>	satyna satin
<b>SHV-PTR1200 SSS</b>	
<b>SHV-PTR1500 SSS</b>	
<b>SHV-PTR2000 SSS</b>	

### Specyfikacja / Specification

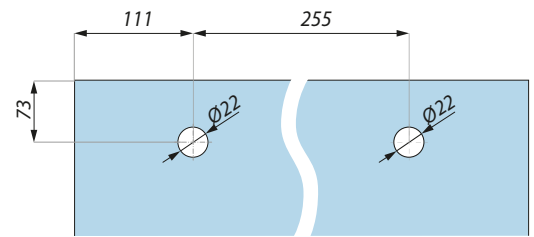
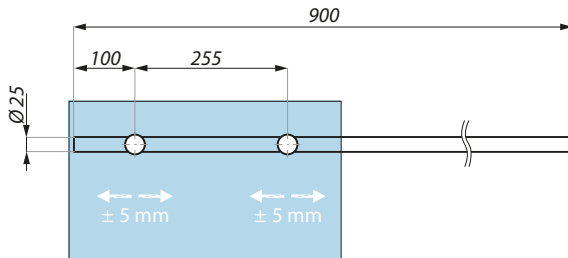
materiał: stal nierdzewna  
material: stainless steel

długość (mm): 900; 1200; 1500;  
length (mm): 2000

Długość odcinka prowadnicy od ściany do osi pierwszego mocowania SHV-TTG nie może wynosić mniej niż 90mm.

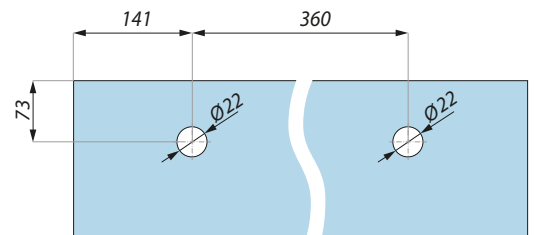
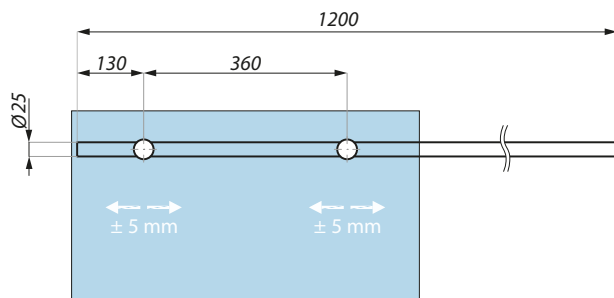
The distance of the main rail from the wall to the axis of the first SHV-TTG fastening may not be less than 90mm.

### SHV-PTR900



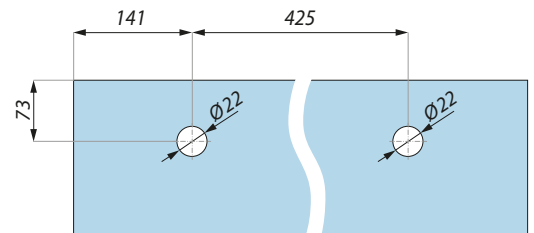
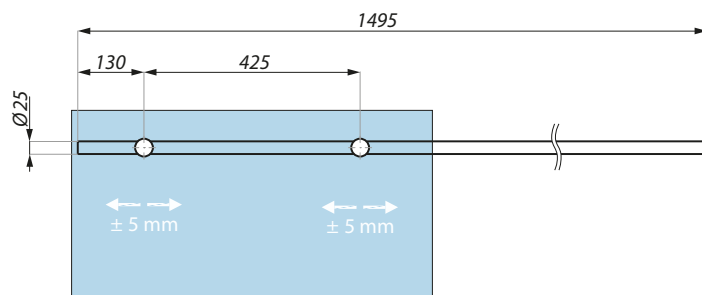
Przygotowanie szkła - panel stały  
Fixed panel glass preparation

### SHV-PTR1200



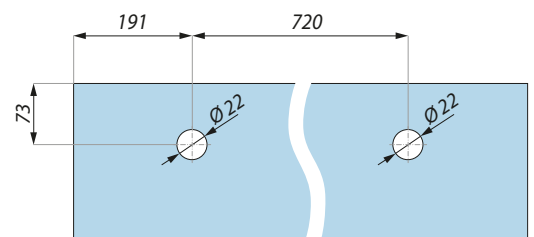
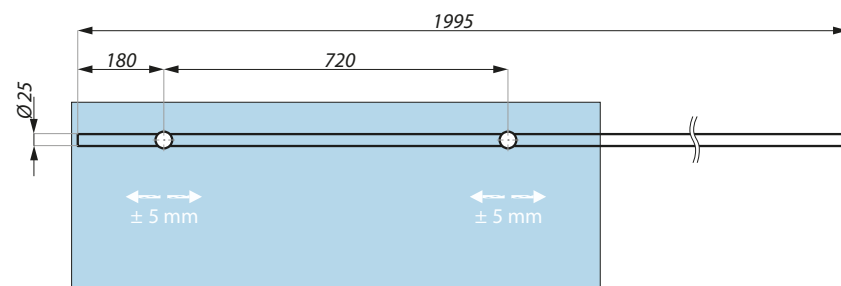
Przygotowanie szkła - panel stały  
Fixed panel glass preparation

### SHV-PTR1500



Przygotowanie szkła - panel stały  
Fixed panel glass preparation

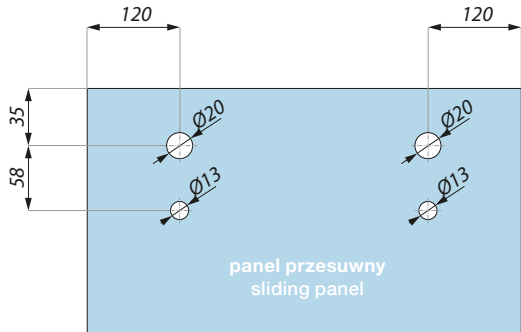
### SHV-PTR2000



Przygotowanie szkła - panel stały  
Fixed panel glass preparation

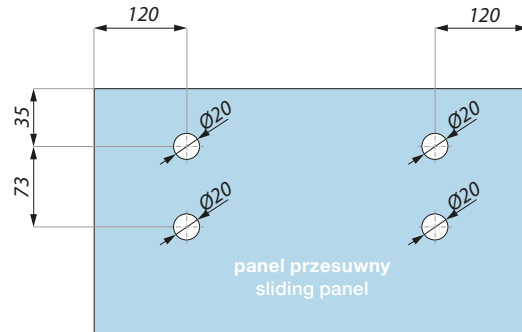
### Wycięcia w szkłe dla SHV-MSG90 SET, SHV-MSD SET oraz SHV-MSD90 SET.

Glass preparation for SHV-MSG90 SET,  
SHV-MSD SET oraz SHV-MSD90 SET.



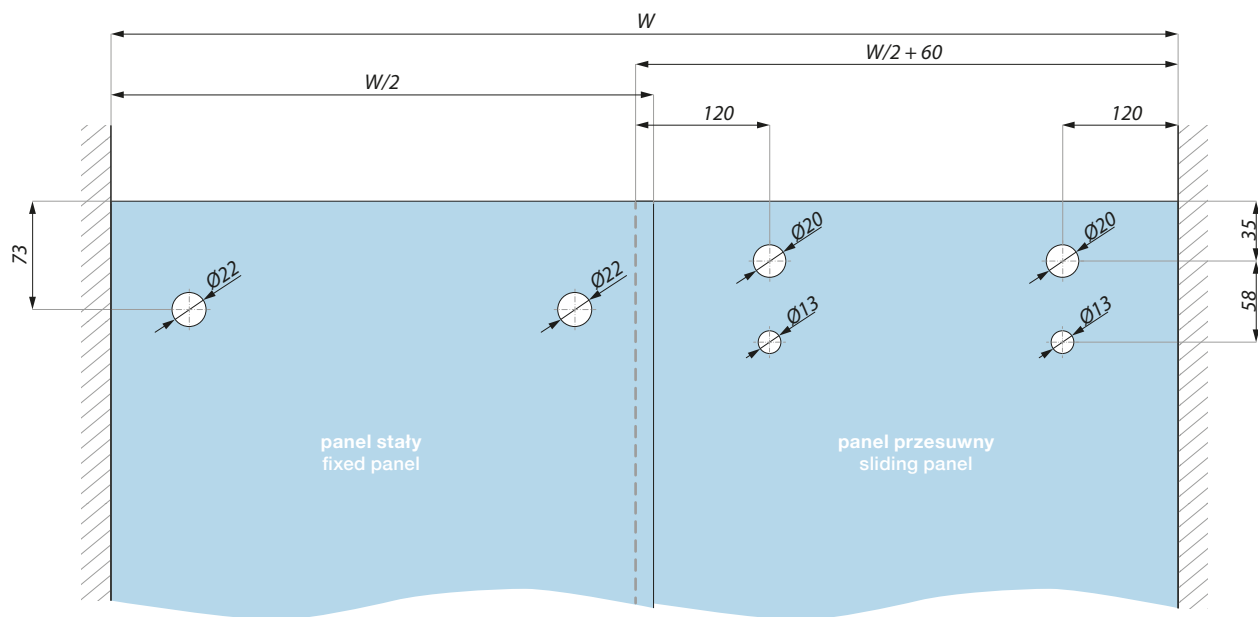
### Wycięcia w szkłe dla SHV-MSG290 SET, SHV-MSD2 SET oraz SHV-MSD290 SET.

Glass preparation for SHV-MSG290 SET,  
SHV-MSD2 SET oraz SHV-MSD290 SET.



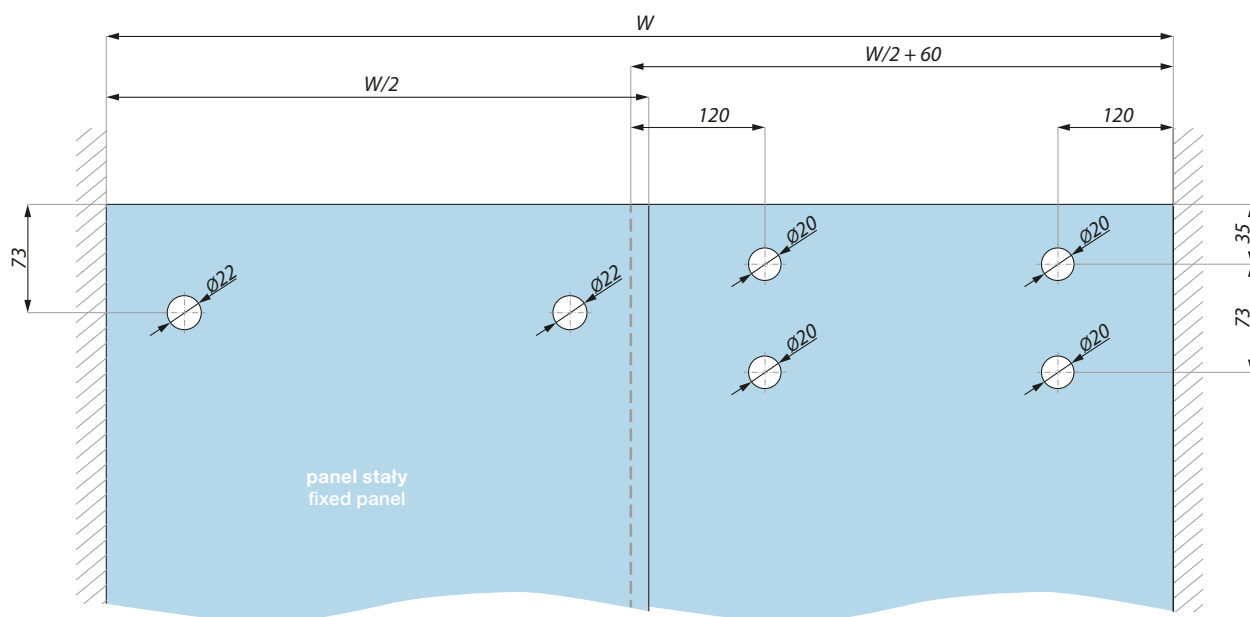
### Wycięcia w szkłe dla systemów przesuwanych z odbojami zabezpieczającymi

Glass preparation for sliding systems with anti jump pins



### Wycięcia w szkłe dla systemów przesuwanych Dual

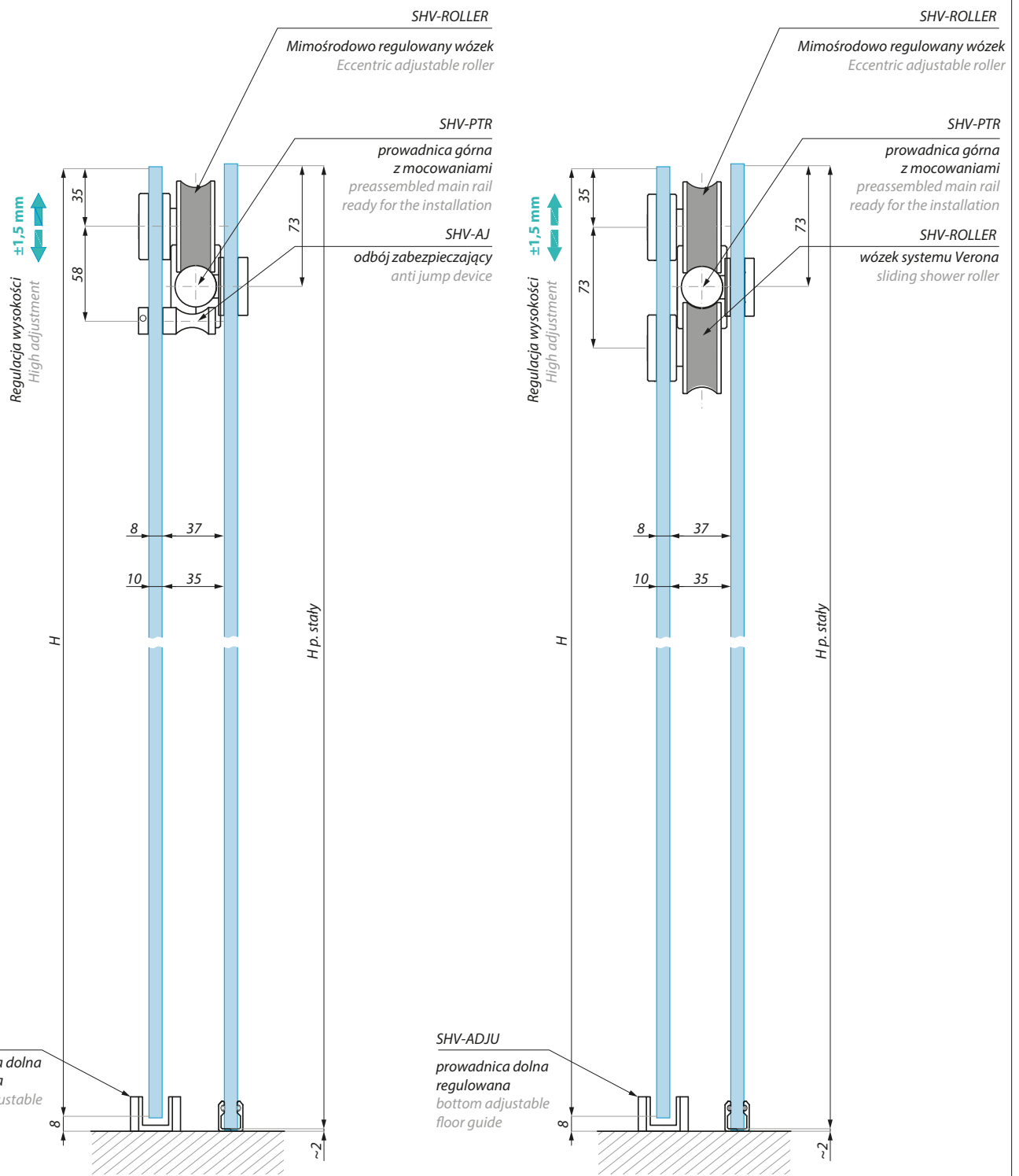
Glass preparation for Dual sliding systems





# Przekrój systemu Verona

## Section of sliding system Verona



- system Anti jump**
- SHV-MSD SET
  - SHV-MSG90 SET
  - SHV-MSD90 SET

- system Dual**
- SHV-MSD2 SET
  - SHV-MSG290 SET
  - SHV-MSD290 SET

# VERONA

## SYSTEM PRZESUWNY DO KABIN PRYSZNICOWYCH SLIDING SYSTEM FOR SHOWER ENCLOSURES

### KOMPONENTY COMPONENTS



SHV-ROLLER



SHV-AJ



SHV-MSD



SHV-MSG



SHV-TTG



SHV-STP



SHV-ADJU



SHV-CON90

### PRODUKTY POWIĄZANE RELATED PRODUCTS

Klamry do kabin prysznicowych  
Shower clamps

**BOLOGNA, VENEZIA, VESUVIO, ETNA**

Uszczelki i progi kabinowe  
Clip seals and shower doorsteps

**BUDRIO**

Profile aluminiowe do kabin prysznicowych  
Aluminum profiles for the construction of the shower enclosures

**LAZIO DOCCIA**

Aluminiowe profile uszczelniające  
Aluminum sealing profiles

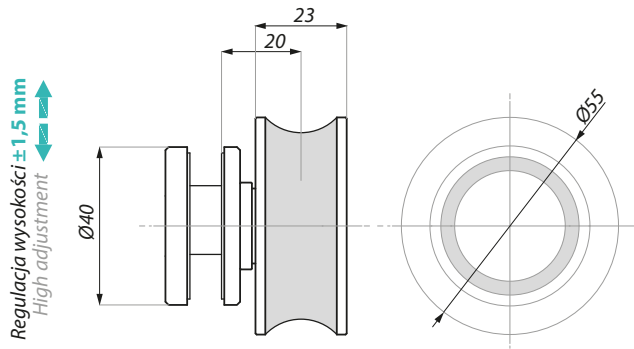
**TODI DOCCIA**

Gałki i uchwyty do kabin prysznicowych  
Knobs and pull handles for the shower enclosures

**MODENA & ANCONA**

## SHV-ROLLER

Mimośrodowo regulowany wózek  
Eccentric adjustable roller

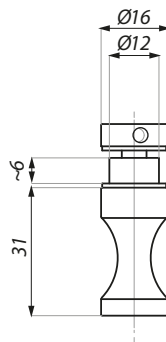


Kod / Code	Wykończenie / Finish
<b>SHV-ROLLER PSS</b>	polysk polished
<b>SHV-ROLLER SSS</b>	satyna satin
Specyfikacja / Specification	
materiał:	stal nierdzewna
materiał:	stainless steel



## SHV-AJ

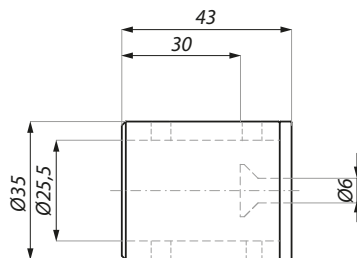
Odbój zabezpieczający  
Anti jump device



Kod / Code	Wykończenie / Finish
<b>SHV-AJ PSS</b>	polysk polished
<b>SHV-AJ SSS</b>	satyna satin
Specyfikacja / Specification	
materiał:	stal nierdzewna
materiał:	stainless steel

## SHV-MSD

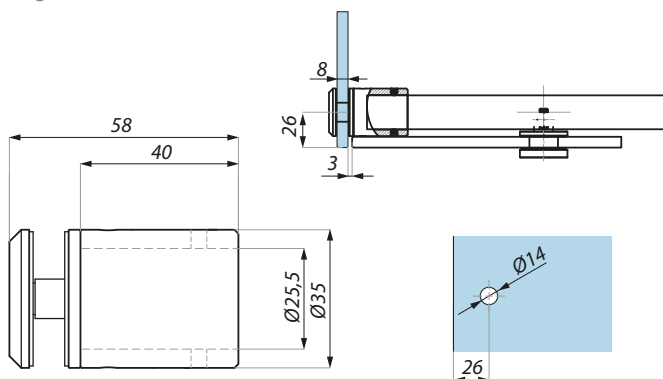
Mocowanie doczołowe do ściany  
Rail to wall connector



Kod / Code	Wykończenie / Finish
<b>SHV-MSD PSS</b>	polysk polished
<b>SHV-MSD SSS</b>	satyna satin
Specyfikacja / Specification	
materiał:	stal nierdzewna
materiał:	stainless steel

## SHV-MSG

Mocowanie doczołowe do szkła  
Rail to glass connector

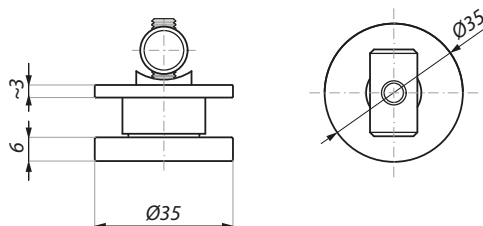


Przygotowanie szkła  
Glass preparation

Kod / Code	Wykończenie / Finish
<b>SHV-MSG PSS</b>	polysk polished
<b>SHV-MSG SSS</b>	satyna satin
Specyfikacja / Specification	
materiał:	stal nierdzewna
materiał:	stainless steel

## SHV-TTG

Mocowanie prowadnicy do szkła  
Glass to rail connector



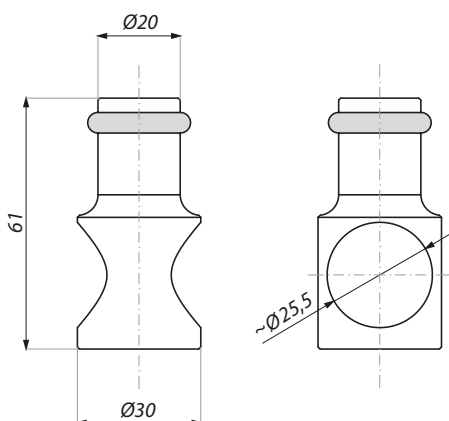
Kod / Code	Wykończenie / Finish
<b>SHV-TTG PSS</b>	polysk polished
<b>SHV-TTG SSS</b>	satyna satin

### Specyfikacja / Specification

materiał: stal nierdzewna  
material: stainless steel

## SHV-STP

Odbój zatrzymujący  
Door stopper



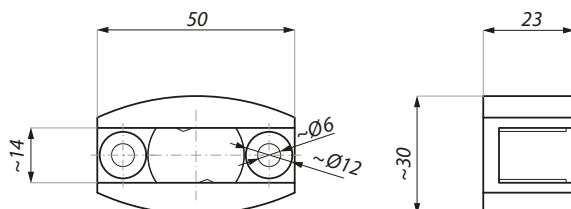
Kod / Code	Wykończenie / Finish
<b>SHV-STP PSS</b>	polysk polished
<b>SHV-STP SSS</b>	satyna satin

### Specyfikacja / Specification

materiał: stal nierdzewna  
material: stainless steel

## SHV-ADJU

Prowadnica dolna regulowana  
Bottom adjustable floor guide



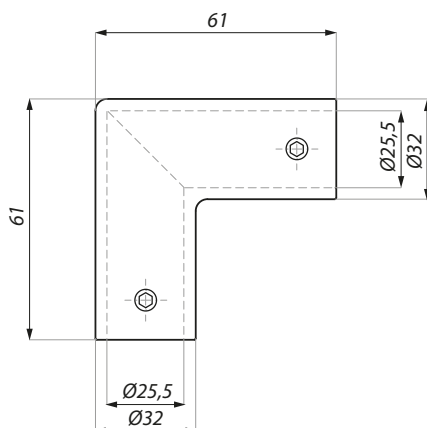
Kod / Code	Wykończenie / Finish
<b>SHV-ADJU PSS</b>	polysk polished
<b>SHV-ADJU SSS</b>	satyna satin

### Specyfikacja / Specification

materiał: stal nierdzewna  
material: stainless steel  
grubość szkła (mm): 8; 10  
glas thickness (mm):

## SHV-CON90

Łącznik narożny do prowadnicy górnej  
Corner connector for rail



Kod / Code	Wykończenie / Finish
<b>SHV-CON90 PSS</b>	polysk polished
<b>SHV-CON90 SSS</b>	satyna satin

### Specyfikacja / Specification

materiał: stal nierdzewna  
material: stainless steel





**TERNO CLEAR**

**SYSTEM PRZESUWNY DO KABIN PRYSZNICOWYCH**  
SLIDING SYSTEM FOR SHOWER ENCLOSURES

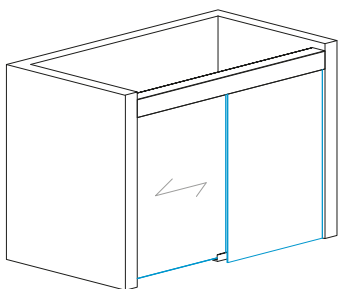




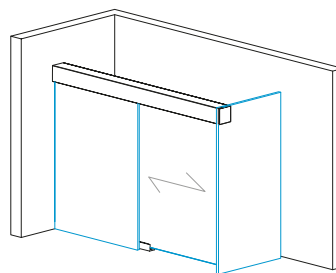
# TERNO CLEAR

## SYSTEM PRZESUWNY DO KABIN PRYSZNICOWYCH SLIDING SYSTEM FOR SHOWER ENCLOSURES

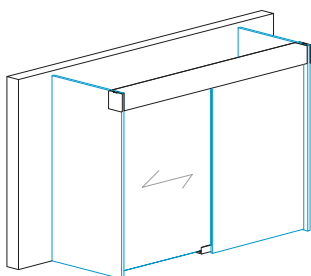
### ZESTAWY SETS



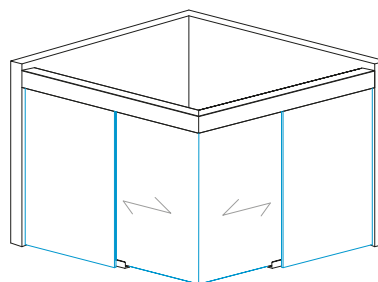
**TSC-WM2M** Zestaw ściana – ściana  
Wall to wall set



**TSC-WMG2M** Zestaw ściana – szkło  
Wall to glass set



**TSC-GMG2M** Zestaw szkło – szkło  
Glass to glass set



**TSC-WM90** Zestaw narożny 90°  
Corner 90° set

### KOMPONENTY UZUPEŁNIAJĄCE COMPLEMENTARY COMPONENTS



**TS-FIXCOV**

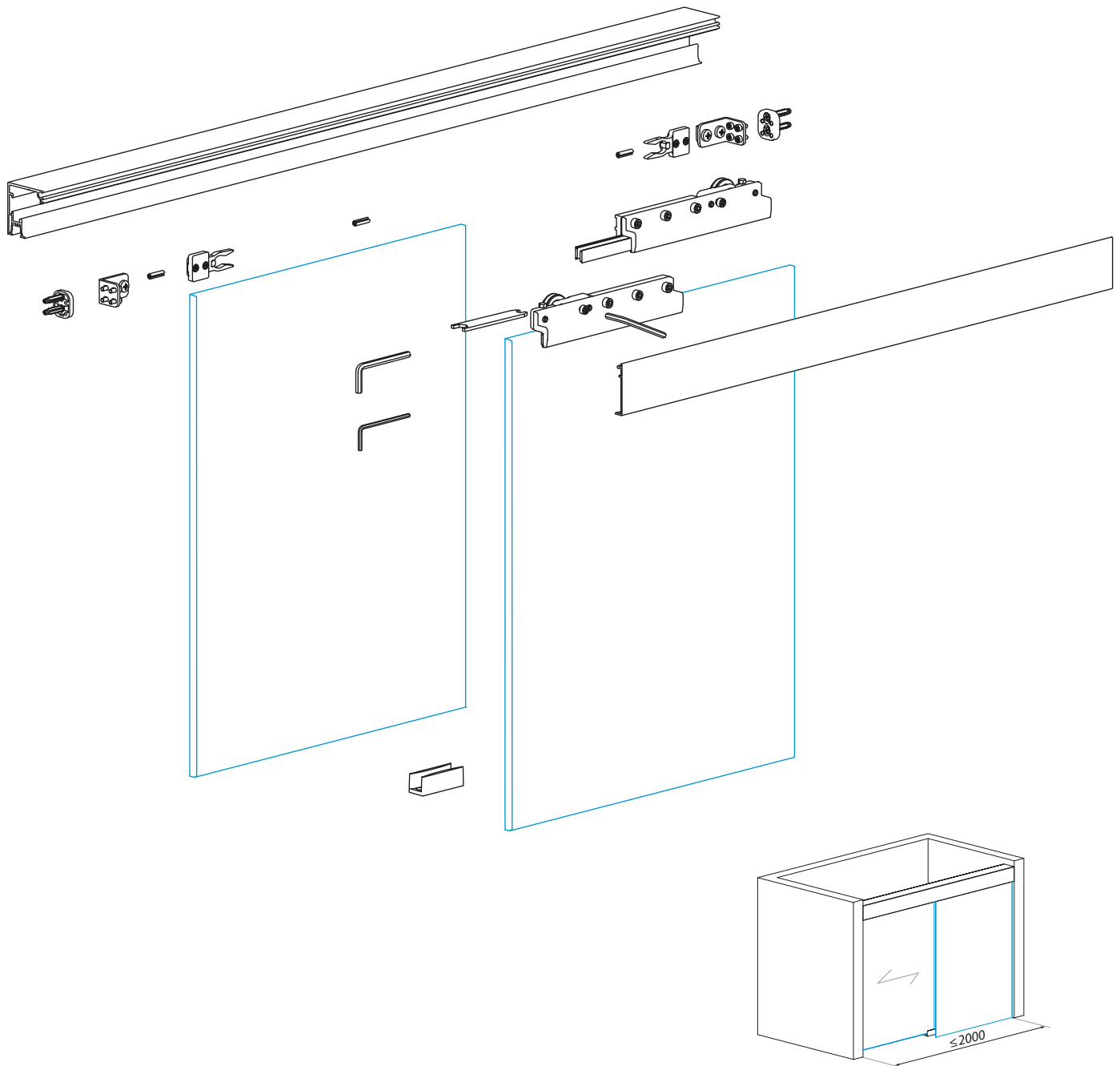


**TS-SEAL**



## TSC-WM2M SET

Zestaw ściana – ściana (jeden panel przesuwny i jeden panel stały)  
Wall to wall set (one sliding panel and one fix panel)



Kod / Code	Wykończenie / Finish
<b>TSC-WM2M-SET NABL</b>	anoda czarna black anodised
<b>TSC-WM2M-SET AX</b>	alinox alinox
<b>TSC-WM2M-SET PC</b>	polysk polished

Specyfikacja / Specification	
 udźwig systemu (kg): weight capacity (kg):	50
 grubość szkła (mm): glass thickness (mm):	8; 10
 maksymalna szerokość drzwi (mm): maximum door width (mm):	1000
 minimalna szerokość drzwi (mm): minimum door width (mm):	450

Zestaw zawiera / Set includes:	Kod / Code NABL	Kod / Code AX	Kod / Code PC
przewodnica L = 2000 mm top track	TSC-TR3250-2000 NABL	TSC-TR3250-2000 AX	TSC-TR3250-2000 PC
maskownica L = 2000 mm track cover	TSC-COV3260-2000 NABL	TSC-COV3260-2000 AX	TSC-COV3260-2000 PC
zestaw akcesoriów ściana – ściana wall to wall accessories set	TSC-WM SET NABL	TSC-WM SET AX	TSC-WM SET PC

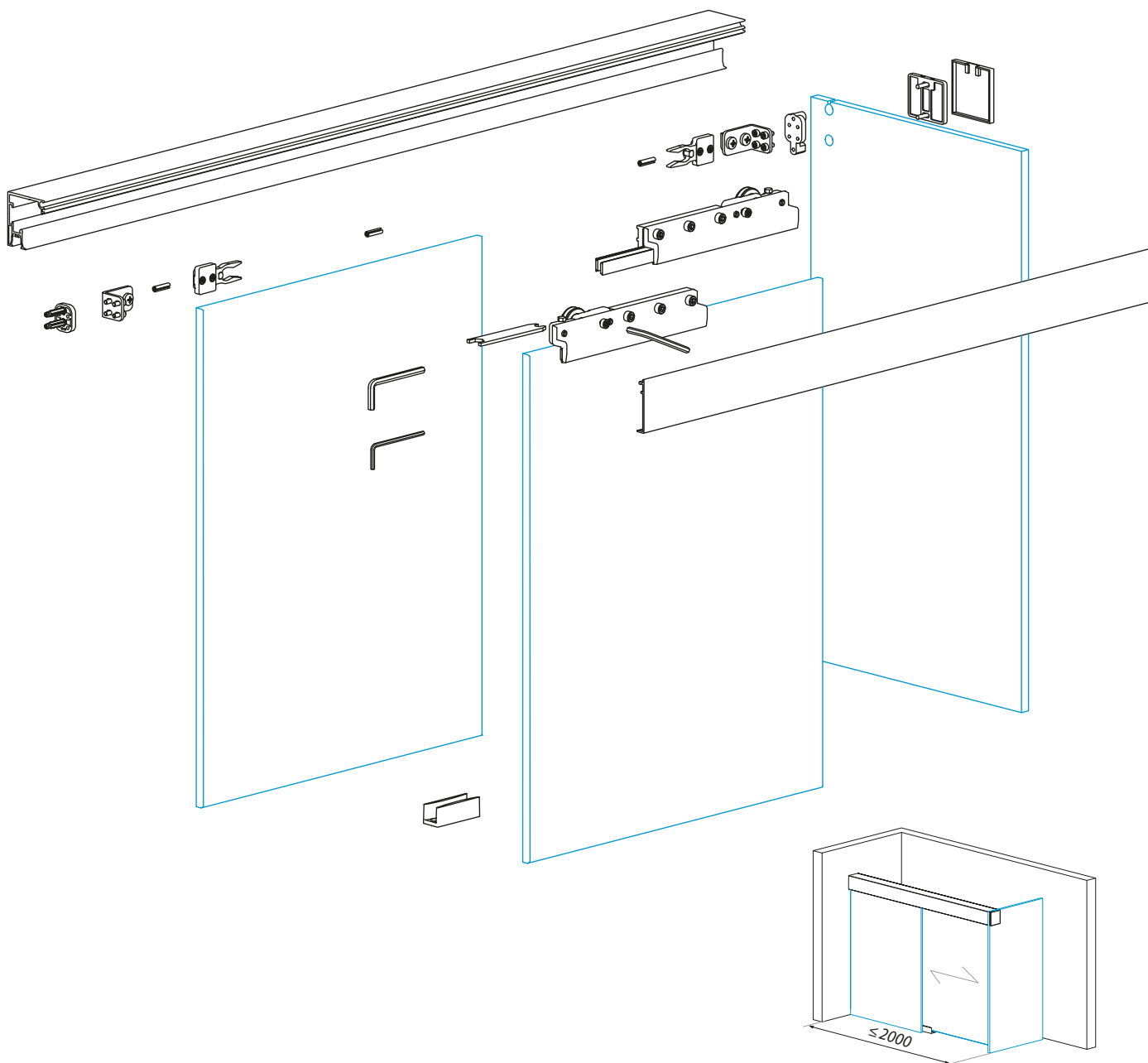






## TSC-WMG2M SET

Zestaw ściana – szkło (jeden panel przesuwny i dwa panele stałe)  
Wall to glass set (one sliding panel and two fix panels)



Kod / Code	Wykończenie / Finish
<b>TSC-WMG2M-SET NABL</b>	anoda czarna black anodised
<b>TSC-WMG2M-SET AX</b>	alinox alinox
<b>TSC-WMG2M-SET PC</b>	połysk polished

Specyfikacja / Specification	
	udźwig systemu (kg): weight capacity (kg): 50
	grubość szkła (mm): glass thickness (mm): 8; 10
	maksymalna szerokość drzwi (mm): maximum door width (mm): 1000
	minimalna szerokość drzwi (mm): minimum door width (mm): 450

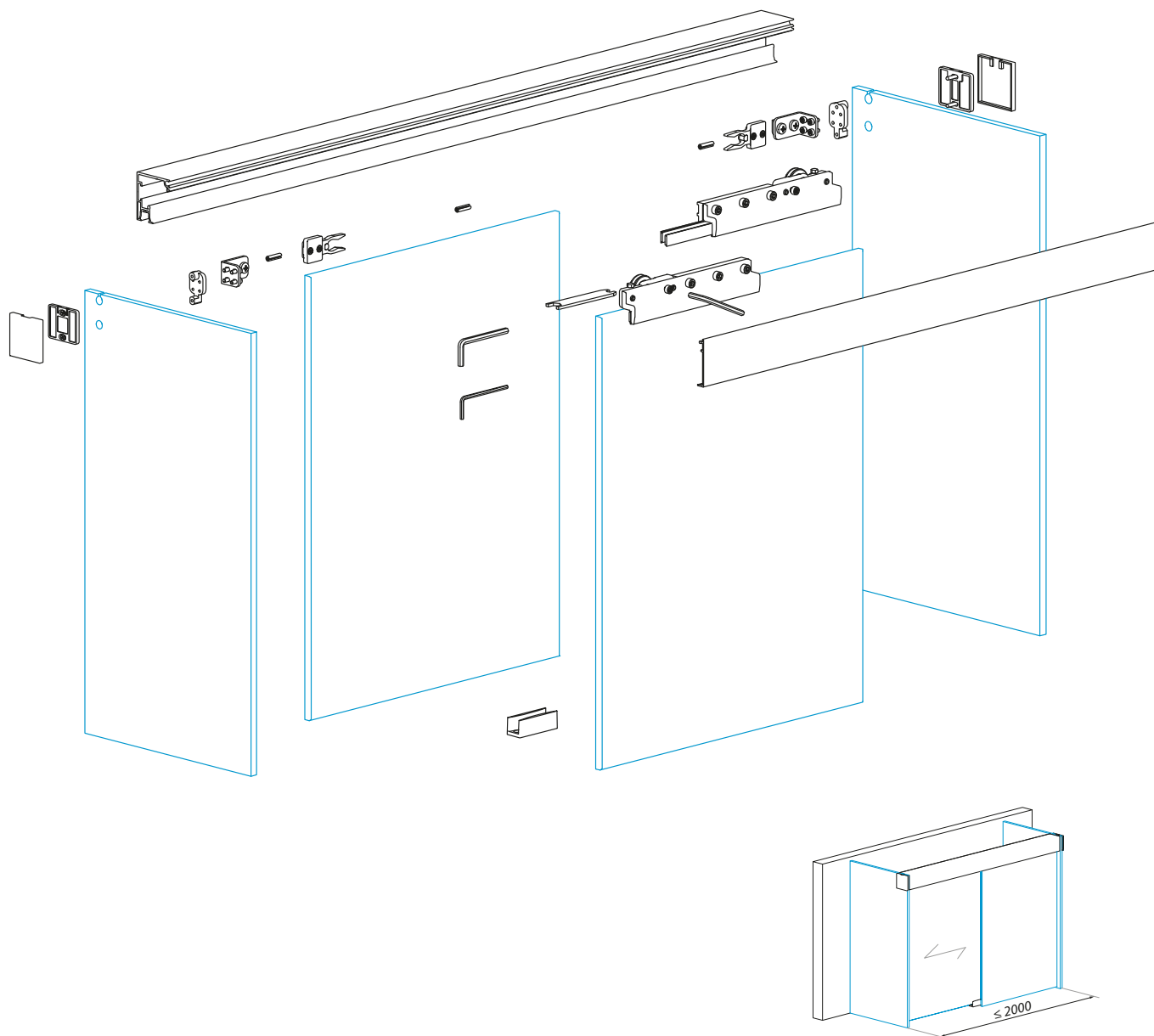
Zestaw zawiera / Set includes:	Kod / Code NABL	Kod / Code AX	Kod / Code PC
przewodnica L = 2000 mm top track	TSC-TR3250-2000 NABL	TSC-TR3250-2000 AX	TSC-TR3250-2000 PC
maskownica L = 2000 mm track cover	TSC-COV3260-2000 NABL	TSC-COV3260-2000 AX	TSC-COV3260-2000 PC
zestaw akcesoriów ściana – szkło wall to glass accessories set	TSC-WMG SET NABL	TSC-WMG SET AX	TSC-WMG SET PC





## TSC-GMG2M SET

Zestaw szkło – szkło (jeden panel przesuwny i trzy panele stałe)  
Glass to glass set (one sliding panel and three fix panels)



Kod / Code	Wykończenie / Finish
<b>TSC-GMG2M-SET NABL</b>	anoda czarna black anodised
<b>TSC-GMG2M-SET AX</b>	alinox alinox
<b>TSC-GMG2M-SET PC</b>	polysk polished

Specyfikacja / Specification	
	udźwig systemu (kg): weight capacity (kg): 50
	grubość szkła (mm): glass thickness (mm): 8; 10
	maksymalna szerokość drzwi (mm): maximum door width (mm): 1000
	minimalna szerokość drzwi (mm): minimum door width (mm): 450

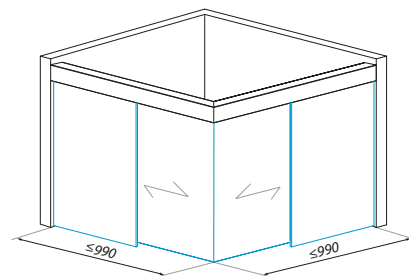
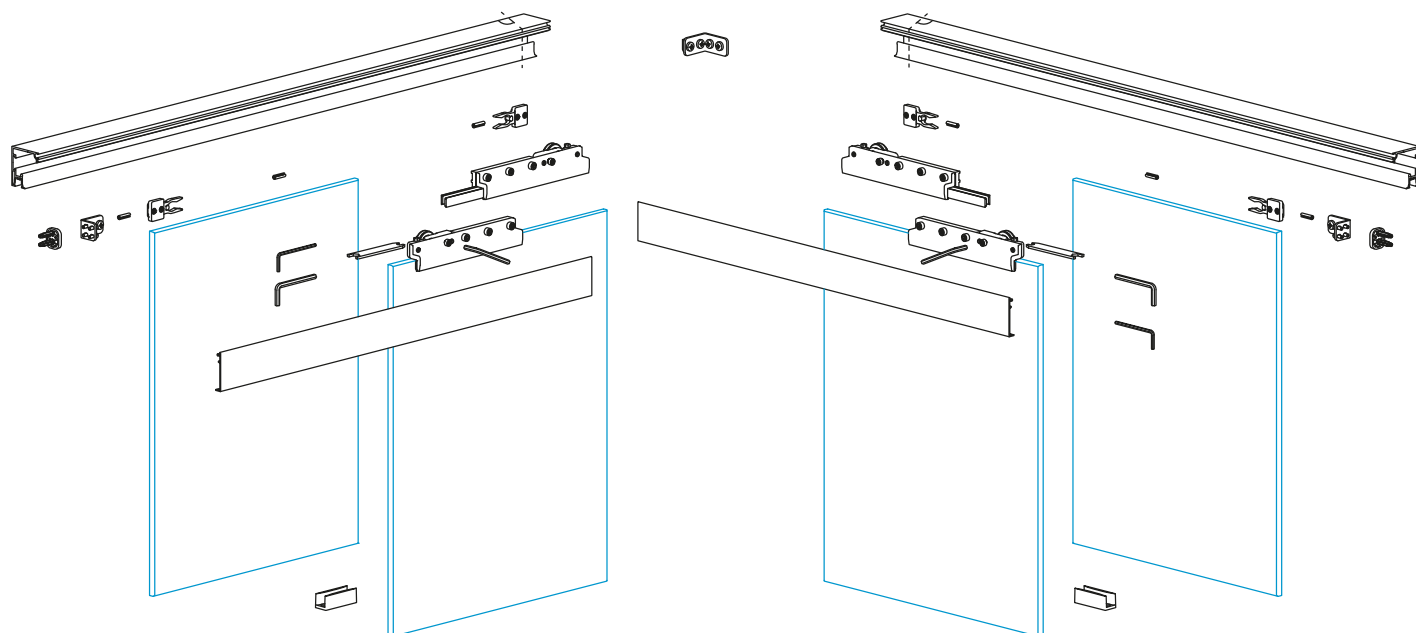
Zestaw zawiera / Set includes:	Kod / Code NABL	Kod / Code AX	Kod / Code PC
przewodnica L = 2000 mm top track	TSC-TR3250-2000 NABL	TSC-TR3250-2000 AX	TSC-TR3250-2000 PC
maskownica L = 2000 mm track cover	TSC-COV3260-2000 NABL	TSC-COV3260-2000 AX	TSC-COV3260-2000 PC
zestaw akcesoriów szkło – szkło glass to glass accessories set	TSC-GMG SET NABL	TSC-GMG SET AX	TSC-GMG SET PC





## TSC-WM90 SET

Zestaw narożny 90° (dwa panele przesuwne i dwa panele stałe)  
Corner set 90° (two sliding panels and two fix panels)



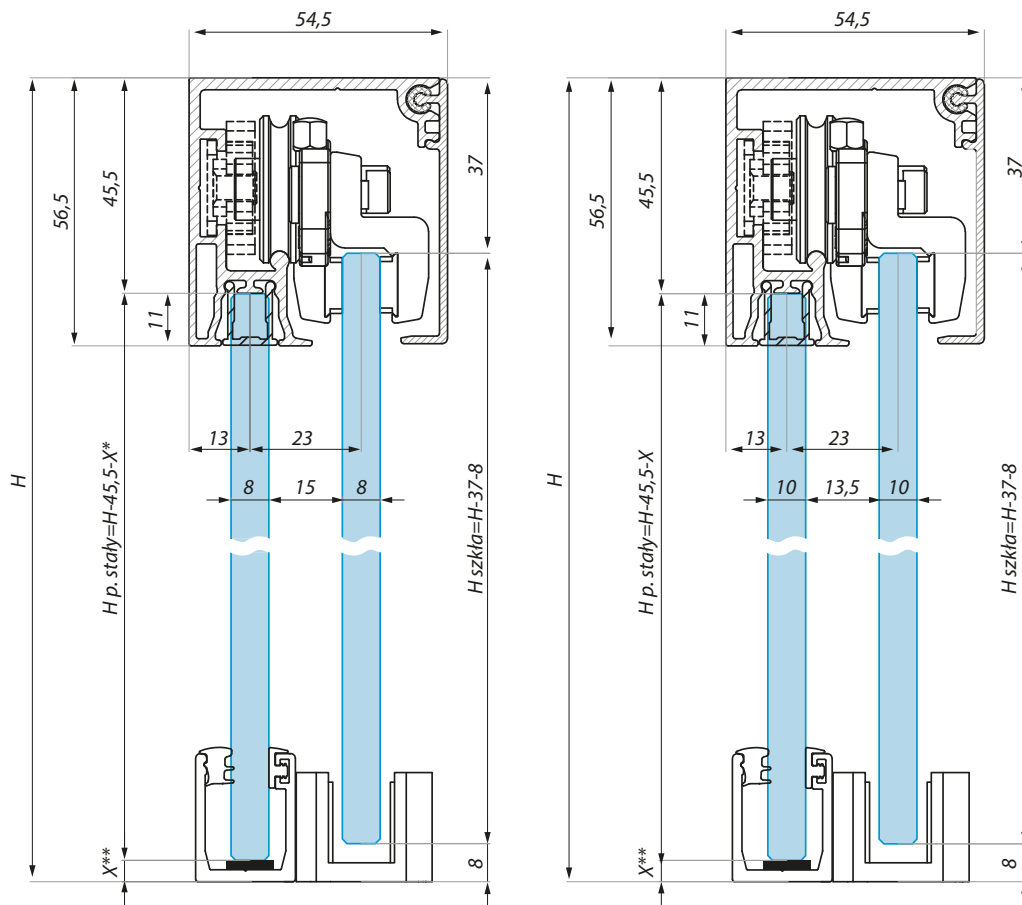
Kod / Code	Wykończenie / Finish
<b>TSC-WM90-SET NABL</b>	anoda czarna black anodised
<b>TSC-WM90-SET AX</b>	alinox alinox
<b>TSC-WM90-SET PC</b>	polysk polished

Specyfikacja / Specification	
	udźwig systemu (kg): weight capacity (kg): 50
	grubość szkła (mm): glass thickness (mm): 8; 10
	maksymalna szerokość drzwi (mm): maximum door width (mm): 500
	minimalna szerokość drzwi (mm): minimum door width (mm): 450

Zestaw zawiera / Set includes:	Kod / Code NABL	Kod / Code NAS	Kod / Code PC
przewodnica L = 2000 mm top track	TSC-TR3250-2000 NABL	TSC-TR3250-2000 AX	TSC-TR3250-2000 PC
maskownica L = 2000 mm track cover	TSC-COV3260-2000 NABL	TSC-COV3260-2000 AX	TSC-COV3260-2000 PC
zestaw akcesoriów do montażu narożnego corner installation accessories set	TSC-WM90 SET NABL	TSC-WM90 SET AX	TSC-WM90 SET PC

## Przekrój i wymiary systemu TERNO CLEAR

Cross section and dimensions TERNO CLEAR system

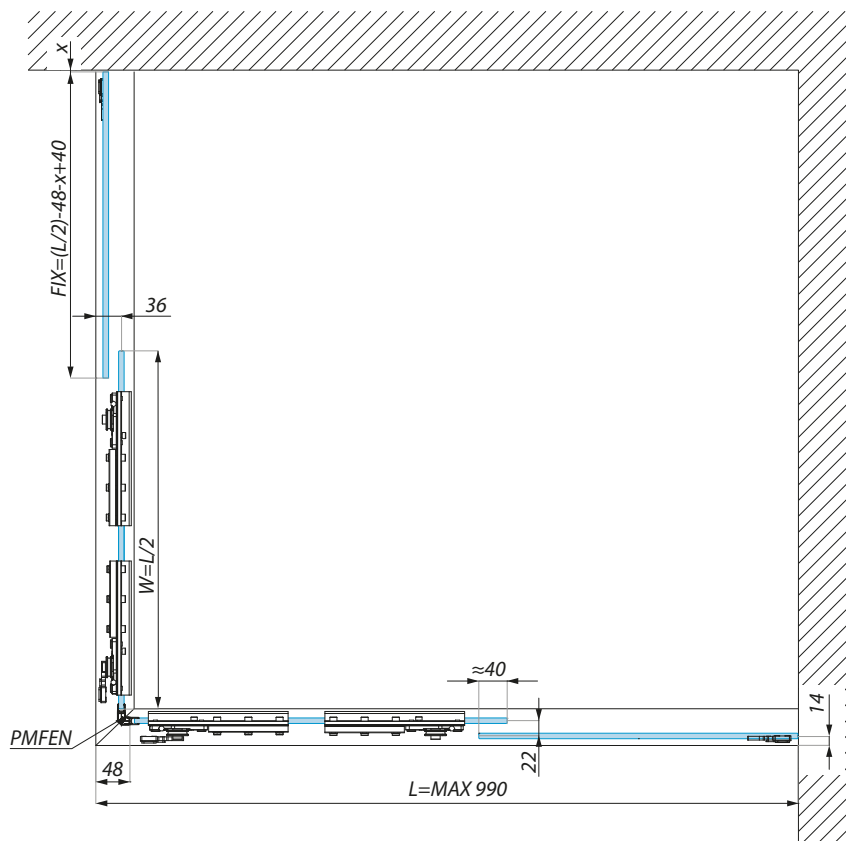


\*\* Wymiar X zgodnie z rodzajem użytego profilu aluminiowego (zobacz LAZIO)

\*\* Dimension X according to the aluminum profile used (see LAZIO)

## Wymiary systemu TERNO CLEAR - montaż narożny 90°

Cross section and dimensions TERNO CLEAR system - corner installation 90°

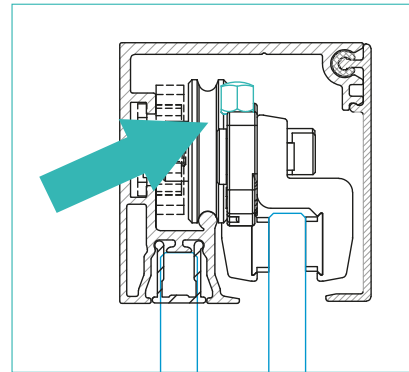
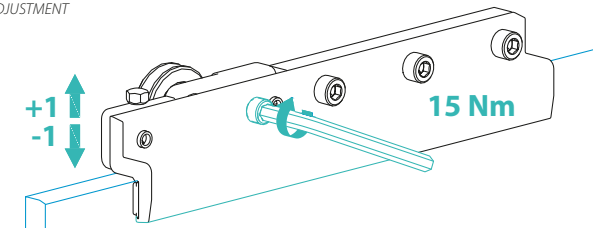


\* Wymiar X zgodnie z rodzajem użytego profilu aluminiowego (zobacz LAZIO)

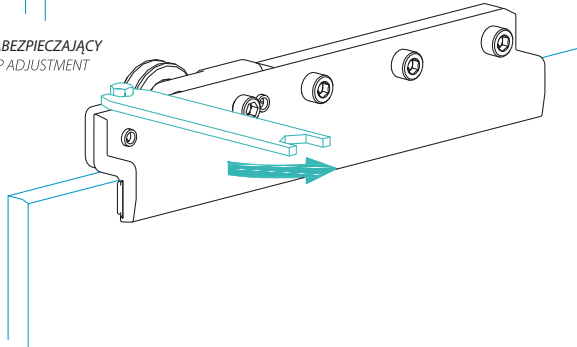
\* Dimension X according to the aluminum profile used (see LAZIO)



REGULACJA WYSOKOŚCI  
HIGH ADJUSTMENT

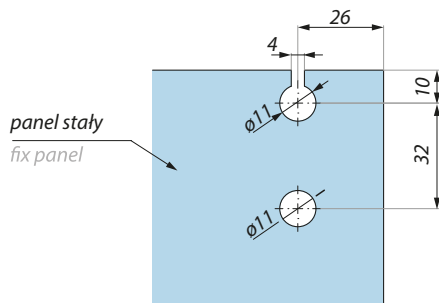


ODBÓJ ZABEZPIEZAJĄCY  
ANTI-JUMP ADJUSTMENT



### Montaż prowadnicy TSC-TR3250 do panelu stałego w zestawach TSC-WMG2M SET i TSC-GMG2M SET

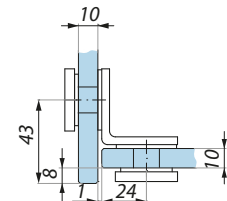
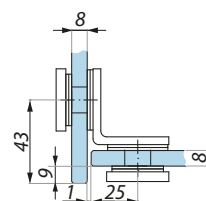
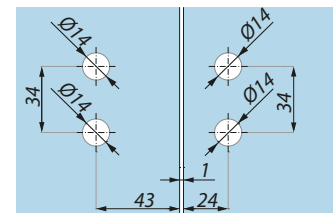
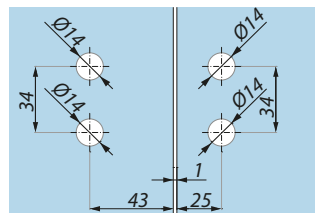
Installation of the main track TSC-TR3250 on the fix panel in sets TSC-WMG2M SET and TSCGM2M SET



- Montaż klamer na drzwiach przesuwnych nie wymaga przygotowania szkła
- the clamps on the sliding doors do not require glass preparation

### Klamra do montażu paneli stałych w zestawach TSC-GMG2M SET (szkło-szkło) i TSC-WMG2M SET (ściana-szkło)

Clamp for the installation of two fix panels in sets TSC-GMG2M SET (glass to glass) and TSC-WMG2M (wall to glass)

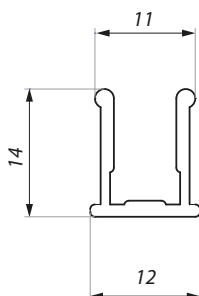


**TGSC90GG**

- dwa panele stałe połączone prostopadłe 90°
- assembly of two fixed panels at 90°

## TS-FIXCOV

Maskownica prowadnicy TS-TR3250 na odcinku wejścia do kabiny  
Cover profile for top track TS-TR3250 on section of entrance to shower enclosure



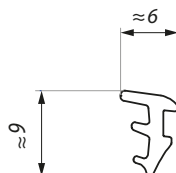
Kod / Code	Wykończenie / Finish
<b>TS-FIXCOV2630-95 NABL</b>	anoda czarna
<b>TS-FIXCOV2630-200 NABL</b>	black anodised
<b>TS-FIXCOV2630-95 PC</b>	połysk
<b>TS-FIXCOV2630-200 PC</b>	polished
<b>TS-FIXCOV2630-95 AX</b>	alinox
<b>TS-FIXCOV2630-200 AX</b>	alinox

### Specyfikacja / Specification

materiał:	aluminium
materiał:	aluminium
długość (mm)	950; 2000
length (mm)	

## TS-SEAL

Uszczelka do montażu panelu stałego  
Seal for installation of fix panel in top track TS-TR3250



### Kod / Code

<b>TS-SEAL-FIX/12</b>	bezbarny
	transparent white

### Specyfikacja / Specification

materiał:	PVC
materiał:	

## Profile do montażu panelu stałego

U-Section profiles for shower enclosures



FCM27U



FIXSG



FIXS



FIXD



FIXD-COVER

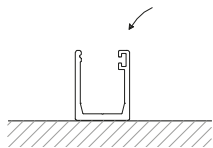
Szczegółowe specyfikacje techniczne znajdują się w dziale LAZIO DOCCIA – PROFILE MONTAŻOWE DO KABIN PRYSZNICOWYCH.

Detailed technical specifications can be found in the section LAZIO DOCCIA – U SECTION PROFILES FOR SHOWER ENCLOSURES.

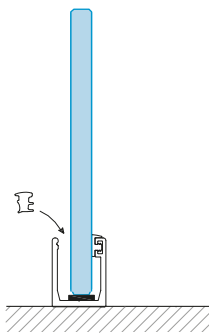
# Instrukcja montażu

Assembly instruction

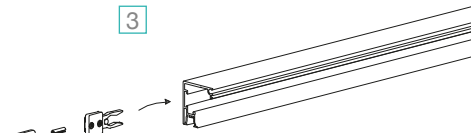
1



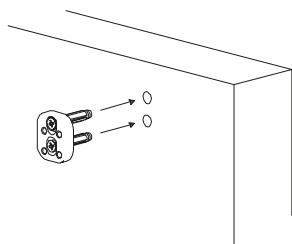
2



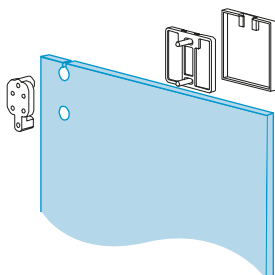
3



4

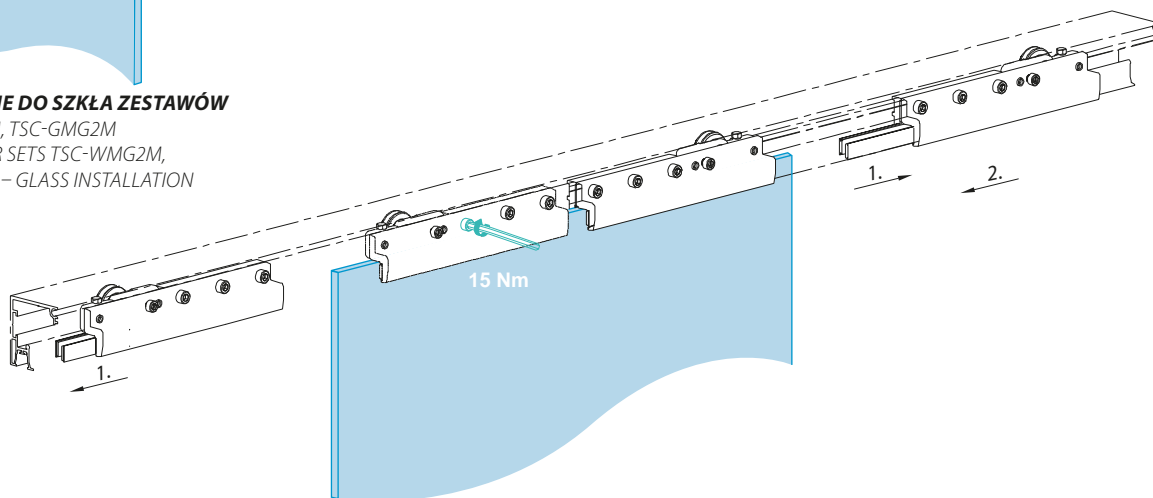


**MOCOWANIE DO ŚCIANY ZESTAWÓW**  
TSC-WM2M, TSC-WMG2M, TSC-WM90  
BRACKET FOR SETS TSC-WM2M, TSC-WMG2M,  
TSC-WM90 - WALL INSTALLATION

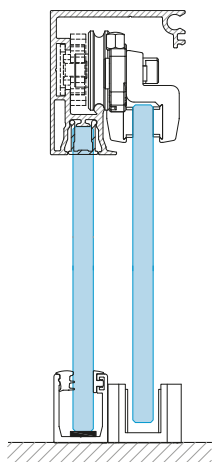


**MOCOWANIE DO SZKŁA ZESTAWÓW**  
TSC-WMG2M, TSC-GMG2M  
BRACKET FOR SETS TSC-WMG2M,  
TSC-GMG2M - GLASS INSTALLATION

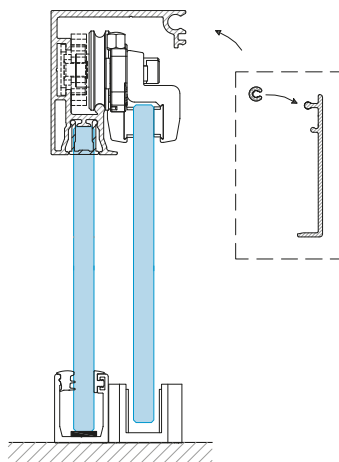
6



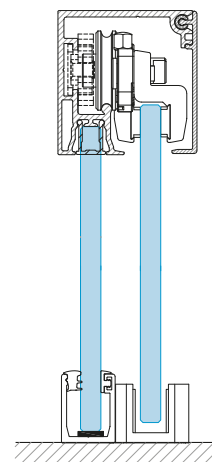
7



8



9







**SF40N**  
**NUOVA TRIESTE**

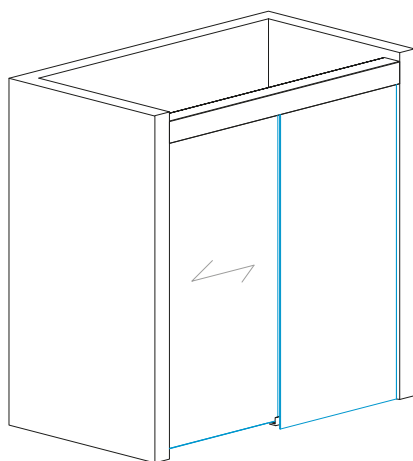
**SYSTEM PRZESUWNY DO KABIN PRYSZNICOWYCH**  
SLIDING SYSTEM FOR SHOWER ENCLOSURES



# NUOVA TRIESTE SF40N

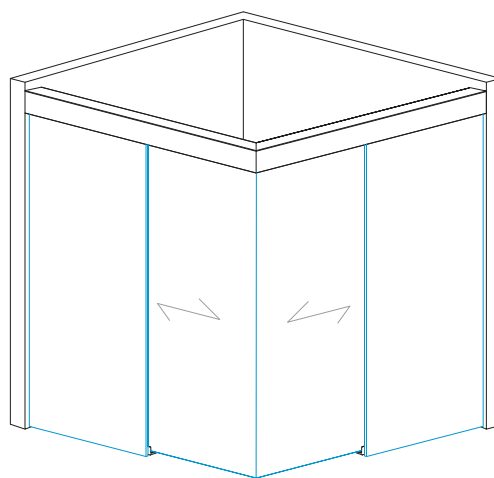
SYSTEM PRZESUWNY DO KABIN PRYSZNICOWYCH  
SLIDING SYSTEM FOR SHOWER ENCLOSURES

## ZESTAWY SETS



SF40N-SET

Zestaw ściana – ściana  
Wall to wall set



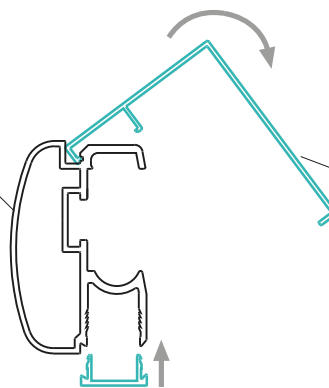
SF40N-SET90

Zestaw narożny 90°  
Corner 90° set



SF40N-TR2200

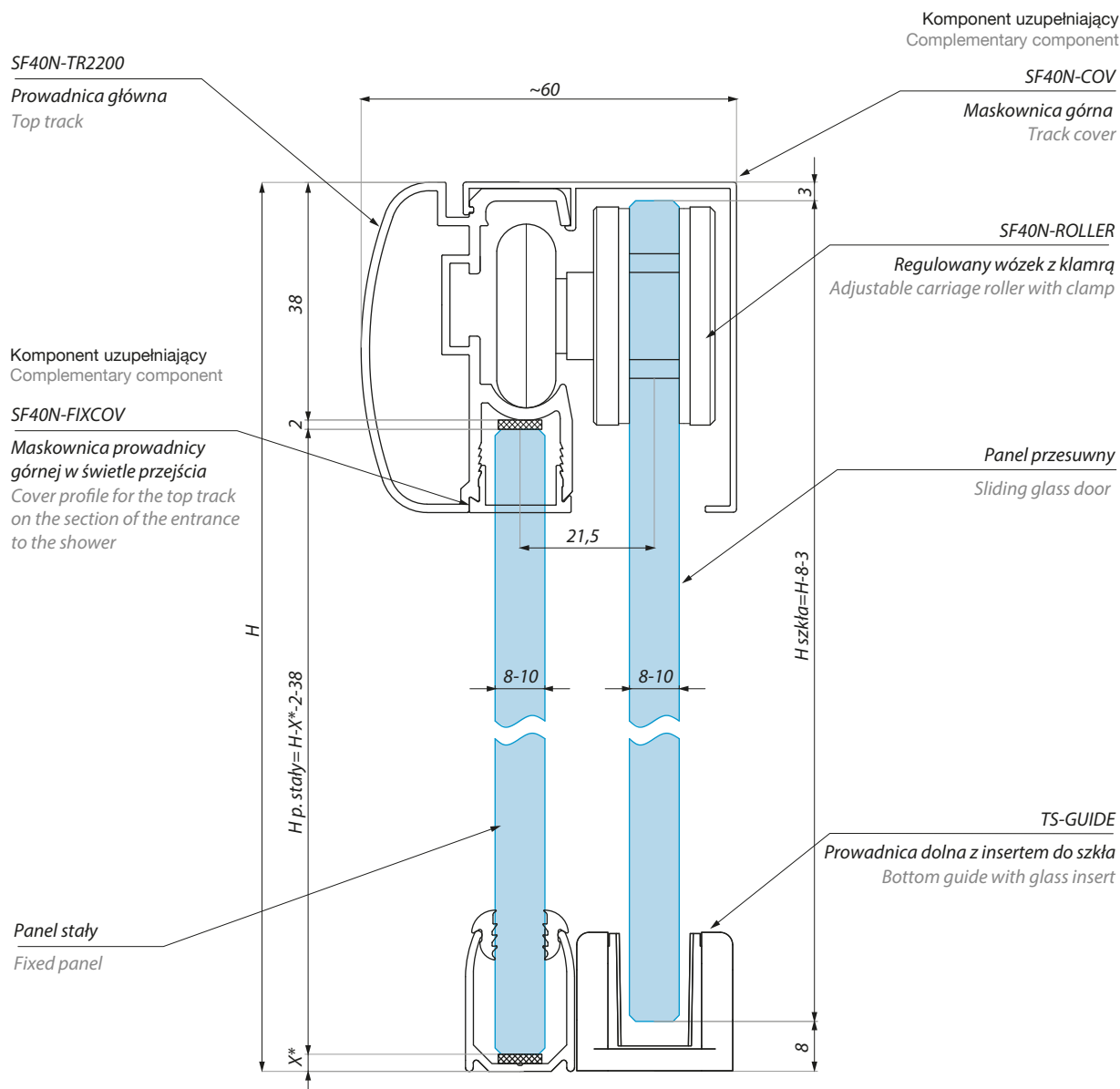
Komponent uzupełniający  
Complementary component  
SF40N-FIXCOV



Komponent uzupełniający  
Complementary component  
SF40N-COV









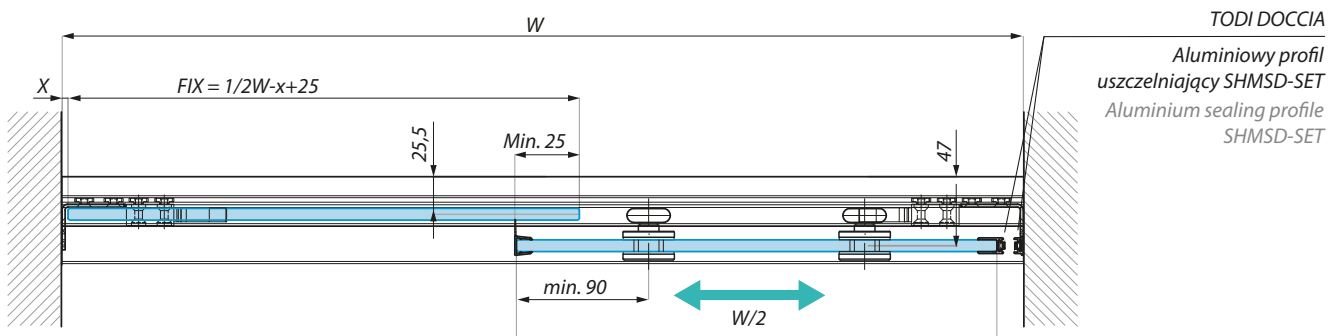
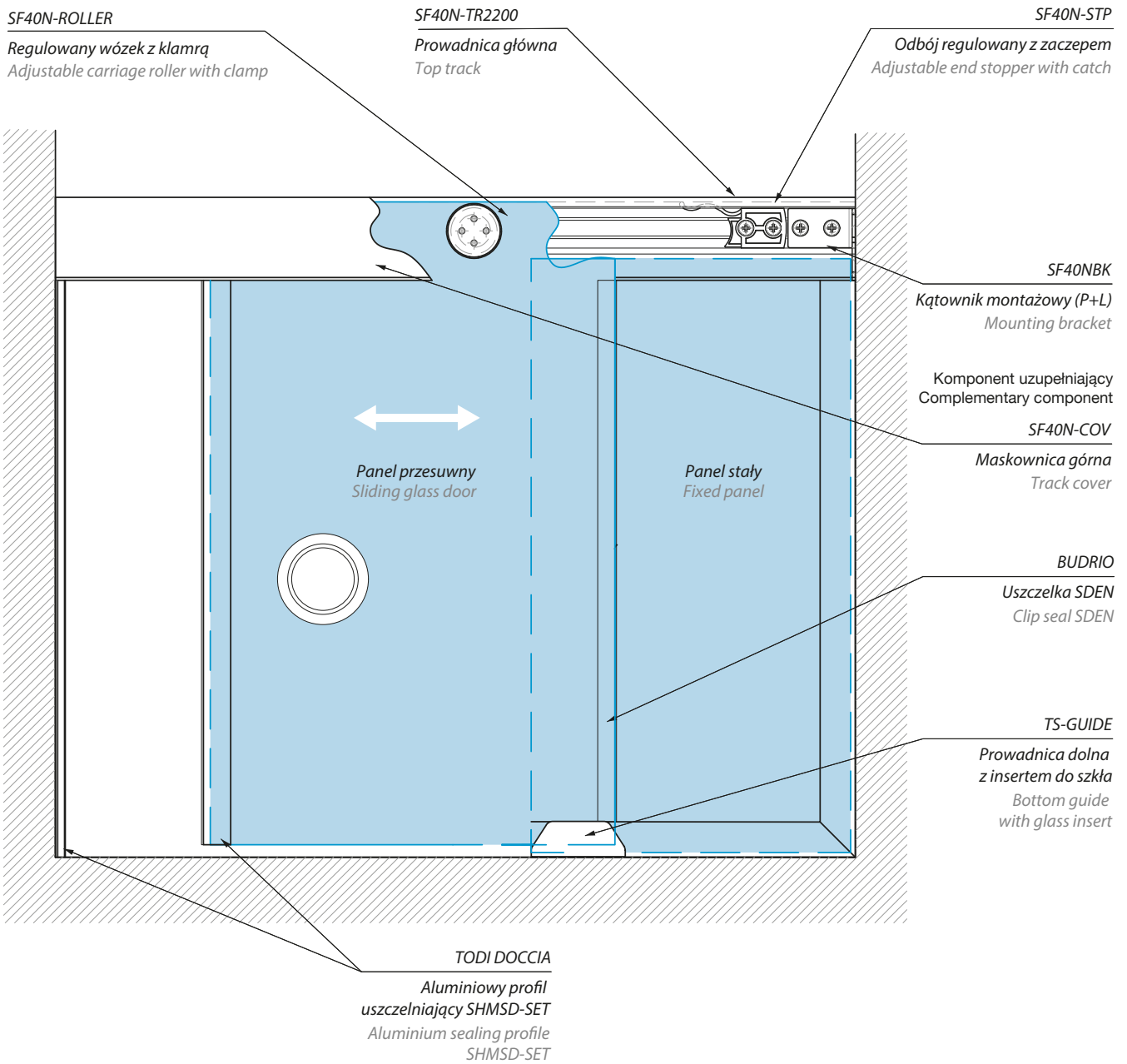
\* Wymiar X zgodnie z rodzajem użytego profilu aluminiowego (zobacz LAZIO)  
 \* Dimension X according to the aluminum profile used (see LAZIO)

Kod / Code	Wykończenie / Finish
<b>SF40N-SET AX</b>	alinox alinox
<b>SF40N-SET PC</b>	połysk polished

Specyfikacja / Specification	
 udźwig systemu (kg): set's capacity (kg):	50
 grubość szkła (mm): glass thickness (mm):	8; 10
 minimalna szerokość drzwi (mm): minimum door width (mm):	450

Zestaw zawiera / Set includes:	Kod / Code AX	Kod / Code PC
prowadnica górna L=2200 mm ( 1 szt.) top track L=2200 mm (1 pcs)	SF40N-TR2200AX	SF40N-TR2200PSS
regulowany wózek z klamrą (2 szt.) adjustable carriage roller with clamp (2 pcs)	SF40N-ROLLER-SSS	SF40N-ROLLER-PSS
odbój regulowany z zaczepem (2 szt.) adjustable end stopper with catch (2 pcs)	SF40N-STP	SF40N-STP
zestaw kątowników montażowych (P+L) (1 zestaw) mounting brackets set (R+L) (1 pcs)	SF40NBK-SSS	SF40NBK-PSS
prowadnica dolna z insertem do szkła (1 szt.) bottom guide with glass insert (1 pcs)	TS-GUIDE SC	TS-GUIDE PC

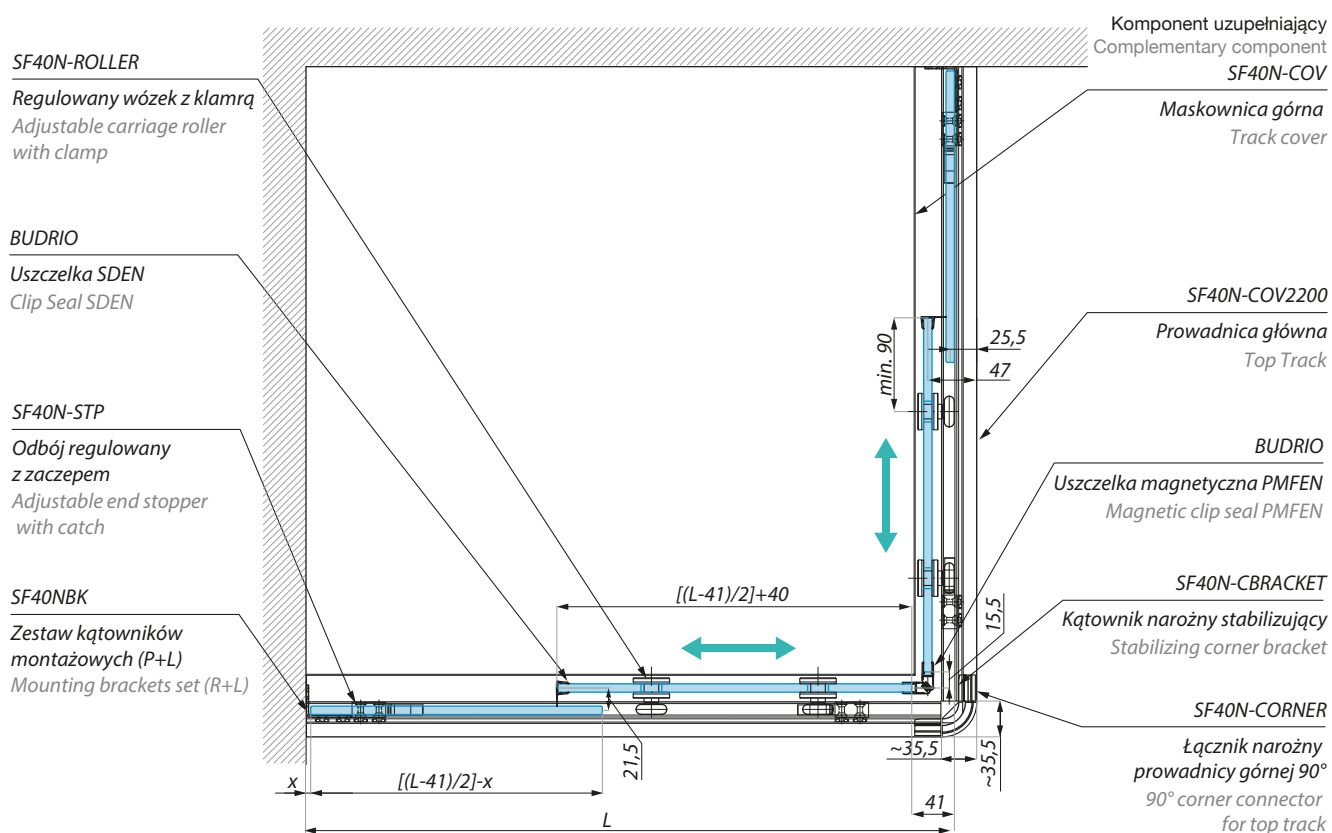








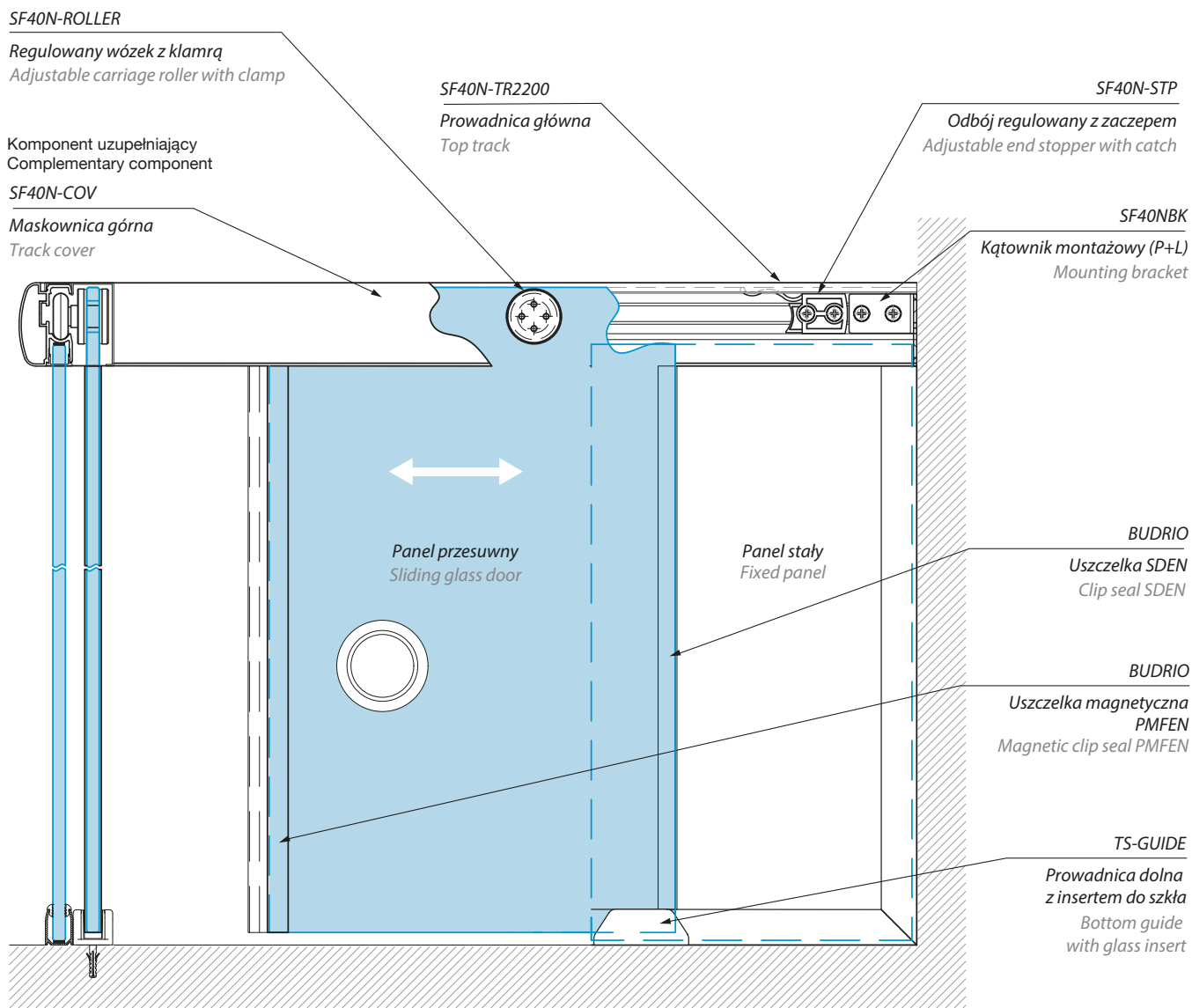




Kod / Code	Wykończenie / Finish
<b>SF40N-SET90 AX</b>	alinox alinox
<b>SF40N-SET90 PC</b>	połysk polished

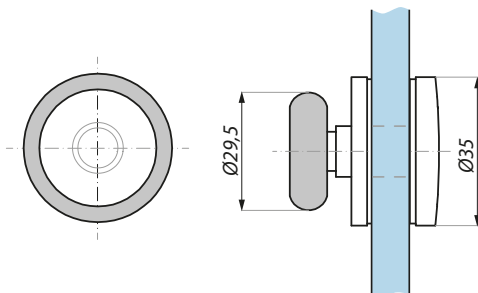
Specyfikacja / Specification	
	udźwig systemu (kg): set's capacity (kg): 50
	grubość szkła (mm): glass thickness (mm): 8; 10
	minimalna szerokość drzwi (mm): minimum door width (mm): 450

Zestaw zawiera / Set includes:	Kod / Code AX	Kod / Code PC
przewodnica górna L=2200 mm (1 szt.) top track L=2200 mm (1 pcs)	SF40N-TR2200AX	SF40N-TR2200PSS
łącznik narożny przewodnicy górnej 90° (1 szt.) 90° corner connector for top track (1 pcs)	SF40N-CORNER SC	SF40N-CORNER PC
kątownik narożny stabilizujący (1 szt.) stabilizing corner bracket (1 pcs)	SF40N-CBRACKET	SF40N-CBRACKET
regulowany wózek z kłami (4 szt.) adjustable carriage roller with clamp (4 pcs)	SF40N-ROLLER-SSS	SF40N-ROLLER-PSS
odbój regulowany z zaczepem (2 szt.) adjustable end stopper with catch (2 pcs)	SF40N-STP	SF40N-STP
zestaw kątowników montażowych (P+L) (1 zestaw) mounting brackets set (R+L) (1 pcs)	SF40NBK-SSS	SF40NBK-PSS
przewodnica dolna z insertem do szkła (2 szt.) bottom guide with glass insert (2 pcs)	TS-GUIDE SC	TS-GUIDE PC



## SF40N-ROLLER

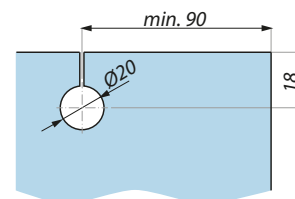
Regulowany wózek z klamrą  
Adjustable carriage roller with clamp



Regulacja mimośrodkowa 0-3mm  
Eccentric adjustment 0-3 mm

Kod / Code	Wykończenie / Finish
<b>SF40N-ROLLER-PSS</b>	połysk polished
<b>SF40N-ROLLER-SSS</b>	satyna satin

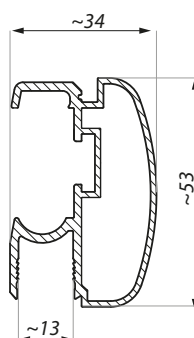
Specyfikacja / Specification	
materiał:	stal nierdzewna stainless steel
grubość szkła (mm):	8; 10
glas thickness (mm):	



Przygotowanie szkła  
Glass preparation

## SF40N-TR2200

Prowadnica górna  
Top track

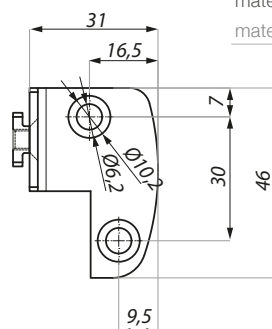
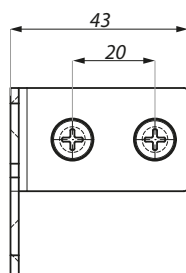


Kod / Code	Wykończenie / Finish
<b>SF40N-TR2200PC</b>	połysk polished
<b>SF40N-TR2200AX</b>	alinox alinox

Specyfikacja / Specification	
materiał:	aluminium aluminum
długość (mm)	2200
length (mm)	

## SF40NBK

Kątownik montażowy SET (lewy i prawy)  
Mounting bracket SET (left & right)



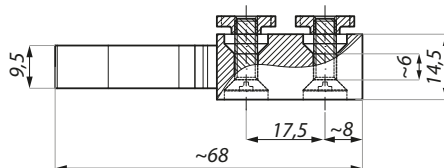
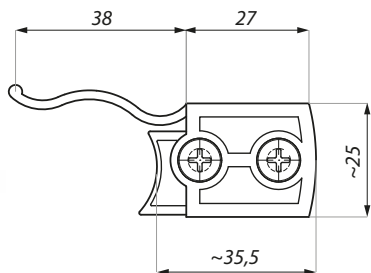
Kod / Code	Wykończenie / Finish
<b>SF40NBK-PSS</b>	połysk polished
<b>SF40NBK-SSS</b>	satyna satin

Specyfikacja / Specification	
materiał:	stal nierdzewna stainless steel
materiał:	

## SF40N-STP

Odbój regulowany z zaczepem  
Adjustable end stopper with catch

Kod / Code	Material / Material
SF40N-STP	POM



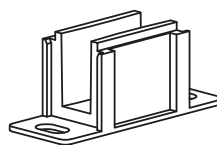
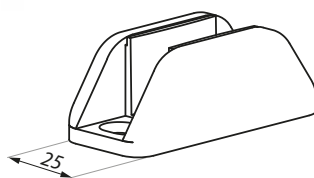
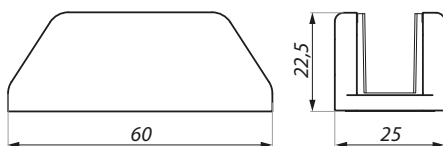
## TS-GUIDE

Prowadnica dolna z insertem do szkła  
Bottom guide with insert

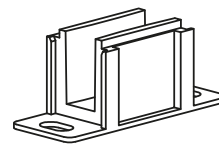
Kod / Code	Wykończenie / Finish
<b>TS-GUIDE PC</b>	połysk polished
<b>TS-GUIDE SC</b>	satyna satin

### Specyfikacja / Specification

materiał:	nylon / ZnAl
materiał:	nylon / ZnAl
grubość szkła (mm): glas thickness (mm):	8-8,7; 10-10,7



8-8,7 mm



10-10,7 mm

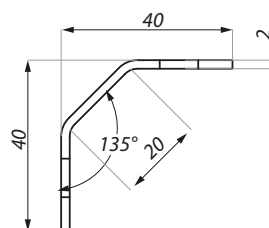
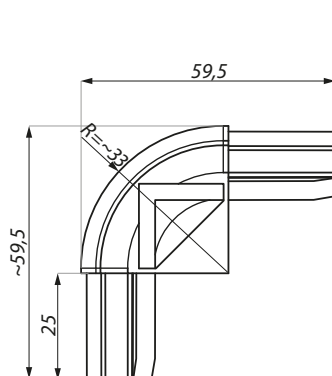
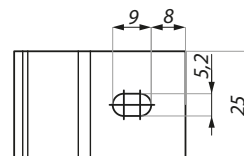
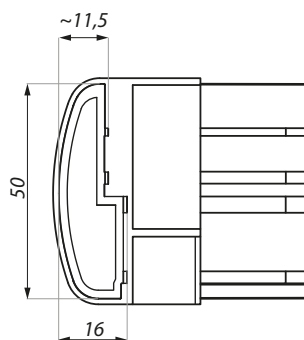
## SF40N-CORNER-SET

Łącznik narożny 90° prowadnicy górnej i kątownik narożny stabilizujący  
Corner connector 90° for top track with stabilizing corner bracket

Kod / Code	Wykończenie / Finish
<b>SF40N-CORNER-SET PC</b>	imitacja stal polysk imitation polished steel
<b>SF40N-CORNER-SET SC</b>	imitacja alinox imitation alinox

### Specyfikacja / Specification

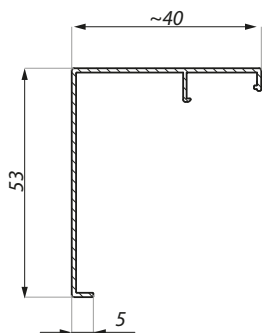
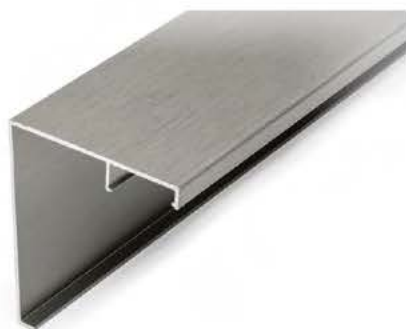
materiał:	ABS / stal nierdzewna
materiał:	ABS / stainless steel



## PRODUKTY UZUPEŁNIAJĄCE COMPLEMENTARY COMPONENTS

### SF40N-COV

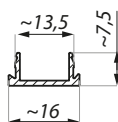
Maskownica górna  
Track cover



Kod / Code	Wykończenie / Finish
SF40N-COV2200PC	połysk polished
SF40N-COV2200AX	alinox alinox
Specyfikacja / Specification	
materiał:	aluminium
materiał:	aluminum
długość (mm)	2200
length (mm)	

### SF40N-FIXCOV

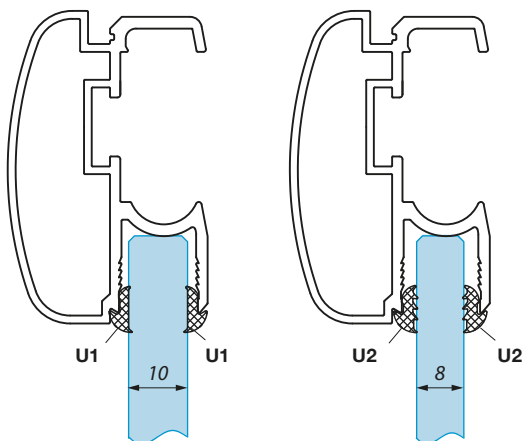
Maskownica prowadnicy górnej w świetle przejścia  
Cover profile for the top track on the section of the entrance to the shower



Kod / Code	Wykończenie / Finish
SF40N-FIXCOV1000PC	połysk polished
SF40N-FIXCOV2000PC	polished
SF40N-FIXCOV1000AX	alinox
SF40N-FIXCOV2000AX	alinox
Specyfikacja / Specification	
materiał:	aluminium
materiał:	aluminum
długość (mm)	połysk / polished finish: 1000; 2000
length (mm)	alinox / alinox finish: 1000; 2000

### U

Uszczelka  
Seal



Kod / Code	Wykończenie / Finish
U1	bezbarny
U2	transparent white
Specyfikacja / Specification	
materiał:	PVC-S
materiał:	
dla szkła 8 mm	2xU2
for glass 8 mm	
dla szkła 10 mm	2xU1
for glass 10 mm	

## PROFILE DO MONTAŻU PANELU STAŁEGO LAZIO DOCCIA U-SECTION PROFILES FOR SHOWER ENCLOSURES LAZIO DOCCIA



FIXSG



FIXS



FIXD



FCM27U

Szczegółowe specyfikacje techniczne znajdują się w dziale LAZIO DOCCIA – PROFILE MONTAŻOWE DO KABIN PRYSZNICOWYCH.

Detailed technical specifications can be found in the section LAZIO DOCCIA – U SECTION PROFILES FOR SHOWER ENCLOSURES.





**TODI DOCCIA**

**ALUMINIOWE PROFILE USZCZELNIAJĄCE Z MAGNESEM  
DO DRZWI PRZESUWNYCH W KABINACH PRYSZNICOWYCH**  
ALUMINIUM SEALING PROFILES WITH MAGNETIC STRIP FOR SHOWER  
ENCLOSURE SLIDING SYSTEMS



## SHMSD-SET

Zestaw uszczelniający do kabin prysznicowych złożony z profili aluminiowych z magnesem montaż szkło-ściana i szkło-szkło 90°

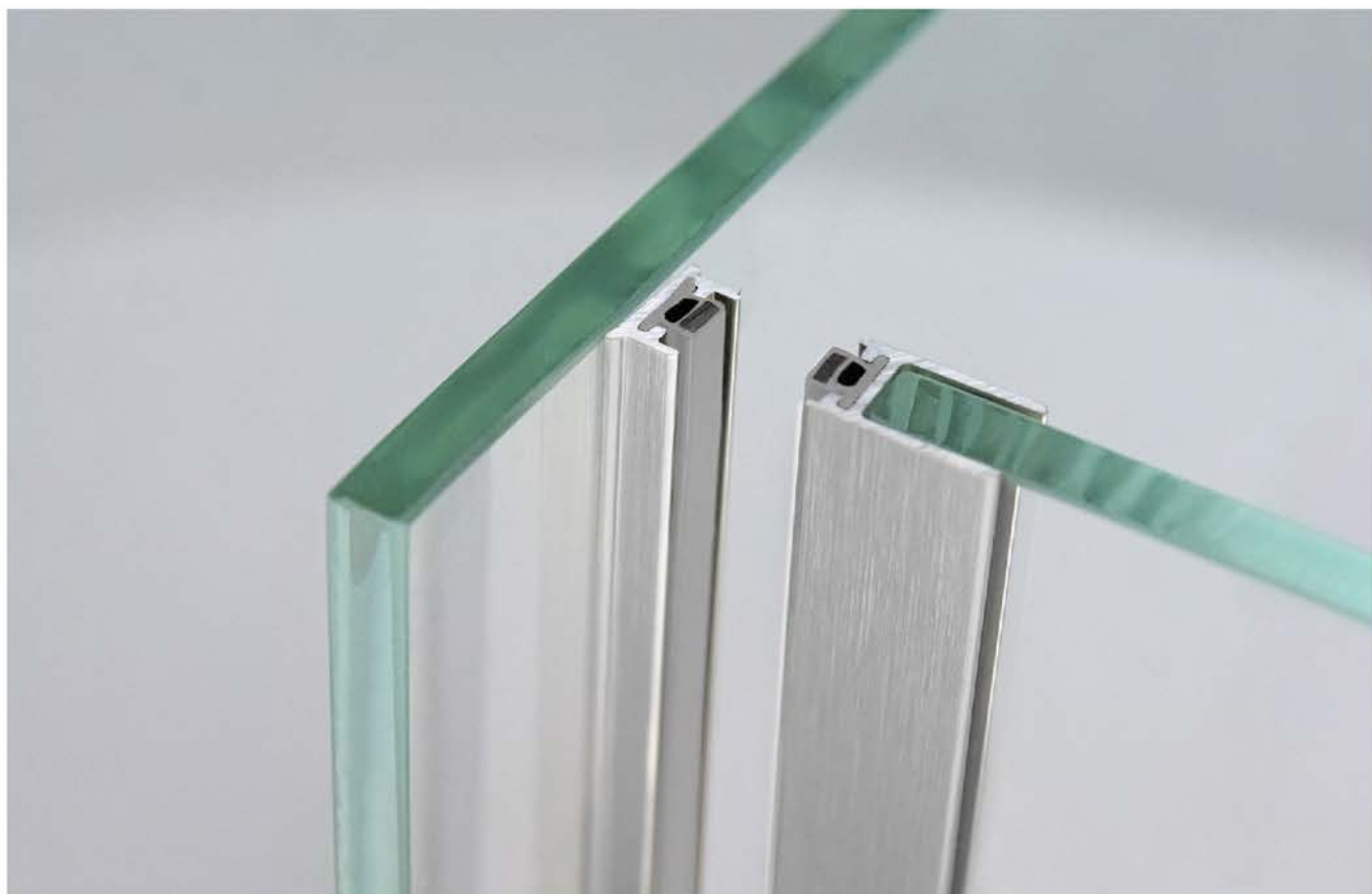
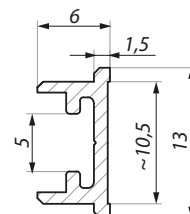
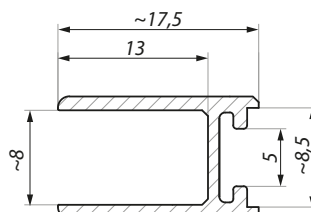
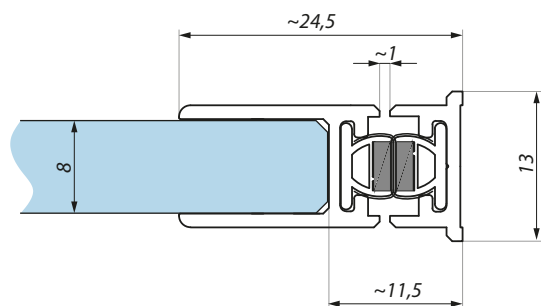
Set composed of two aluminium sealing profiles with the magnetic strip glass to wall and glass to glass 90° installation



Kod / Code	Wykończenie / Finish
<b>SHMSD- SET NABL</b>	czarna anoda black anodised
<b>SHMSD- SET NAS</b>	anoda satyna satin anodised
<b>SHMSD- SET PC</b>	polysk polished

Specyfikacja / Specification	
materiał:	aluminium
materiał:	aluminium
grubość szkła (mm): glass thickness (mm):	8
długość (mm): length (mm):	2300







**NAPOLI SLF300**

**SYSTEM SKŁADANO-PRZESUWNY**  
SLIDE & STACK GLASS PANEL SYSTEM



# NAPOLI SLF300

## SYSTEM SKŁADANO-PRZESUWNY

### SLIDE & STACK GLASS PANEL SYSTEM

SLF300 jest systemem składano-przesuwny, który dzięki zastosowaniu modułowej szyny głównej zapewnia elastyczność, zarówno w projektowaniu zabudowy jak i w późniejszym użytkowaniu. Dzięki zastosowaniu listew DRMN80 jako elementów konstrukcyjnych, system jest w stanie przenieść panele o wymiarach 1100 x 4000mm, dla szkła o grubości 12 mm. Korpusy wózków jezdnych są wykonane z wysokiej jakości stali nierdzewnej, a rolki wyposażone są w wytrzymałe łożyska kulkowe. Dzięki takiemu rozwiązaniu, pomimo przenoszenia dużych ciężarów sięgających nawet 150 kg, użytkownik może cieszyć się długotrwałą i bezawaryjną pracą systemu. Ponadto wózki jezdne wyposażone są w rolki stabilizujące i wybierające tor jazdy, co zapewnia stabilność podczas przesuwu czy zjeżdżania paneli do parkingu.

SLF300 Slide and Stack Glass Panel System features a comprehensive combination of aluminium top track and parking bays that facilitates flexibility in design layout. This system is able to carry frameless glass door panels of up to 4000mm in height and width of up to 1100mm. With its robust carriage roller made up of stainless steel body with eight ball bearing wheels, it allows better weight distribution and stability, thereby eliminating excessive swaying and reducing the track to wheel friction thus translating smooth and effortless sliding motion.

Przykładowy widok  
Visualisation exemple



## SYSTEM SKŁADANO-PRZESUWNY SLIDE & STACK GLASS PANEL SYSTEM

Przykładowy widok  
Visualisation exemple





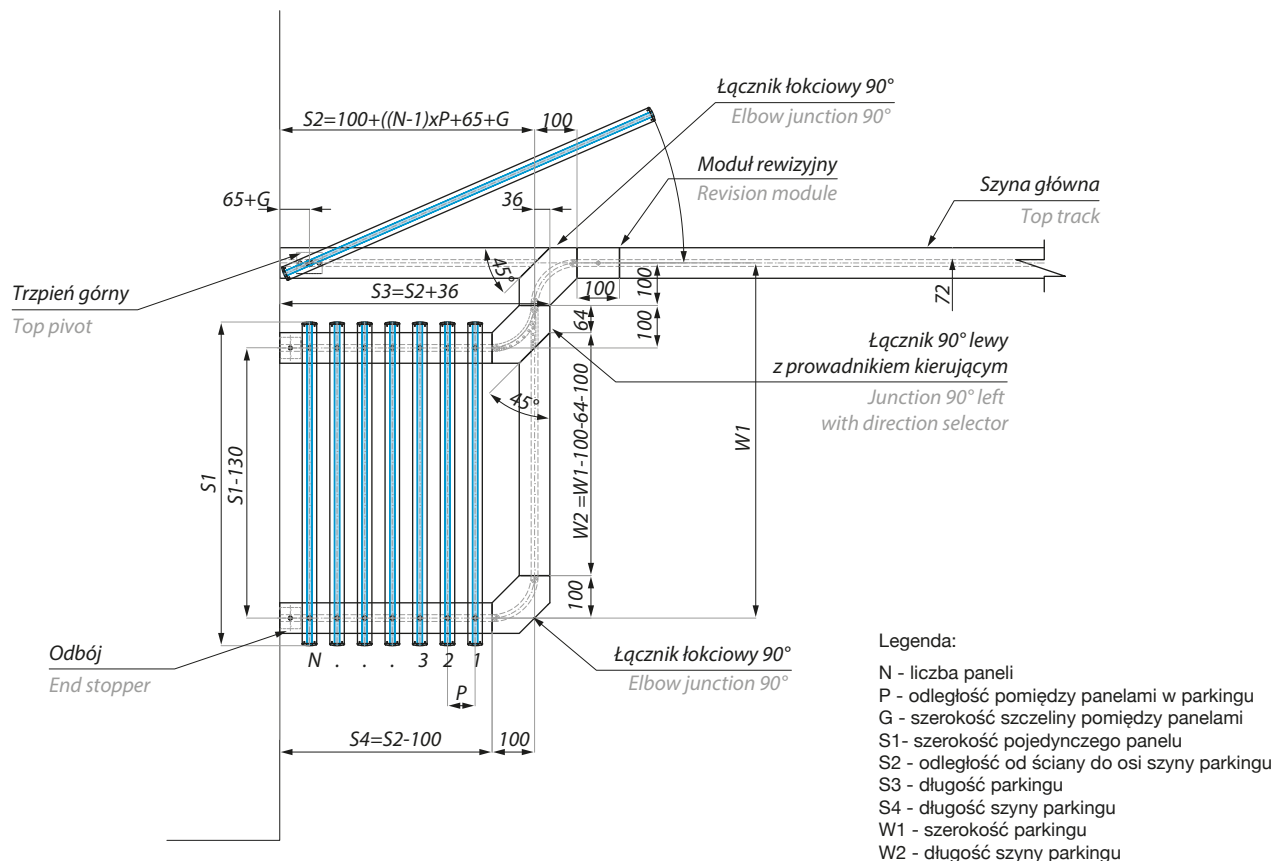
# SYSTEM SKŁADANO-PRZESUWNY

## SLIDE & STACK GLASS PANEL SYSTEM

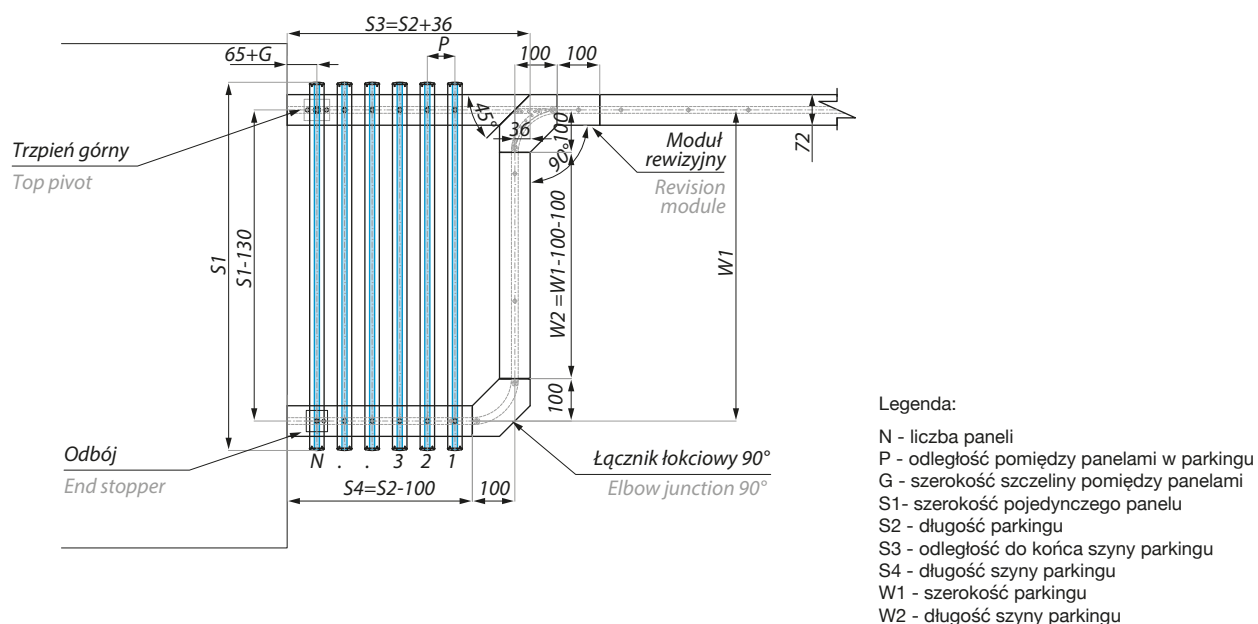
Dzięki indywidualnym rozwiązaniom, system SLF300 pozwala na mobilne przeszklenie powierzchni zabudowy o dowolnej długości.

SLF300 complements maximum shop front area thanks to a choice of various parking space layout to dock the individual frameless glass panels.

Przykładowe rozwiązanie 1  
Solution exemple 1



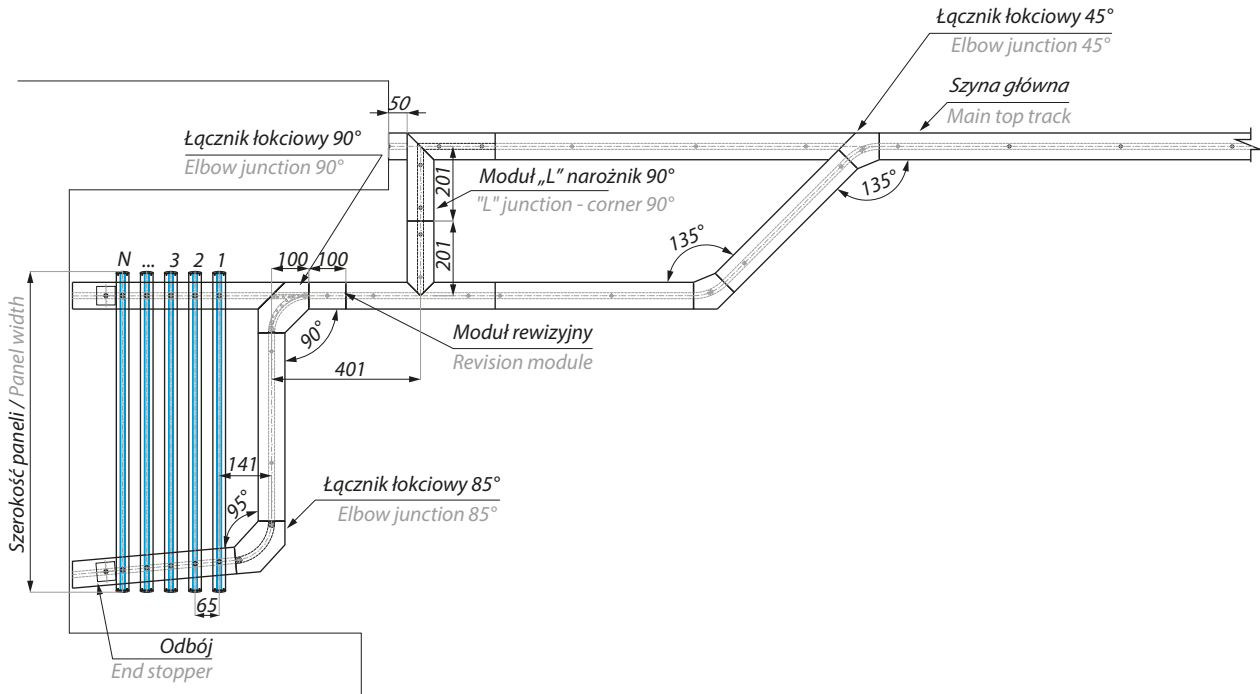
Przykładowe rozwiązanie 2  
Solution exemple 2



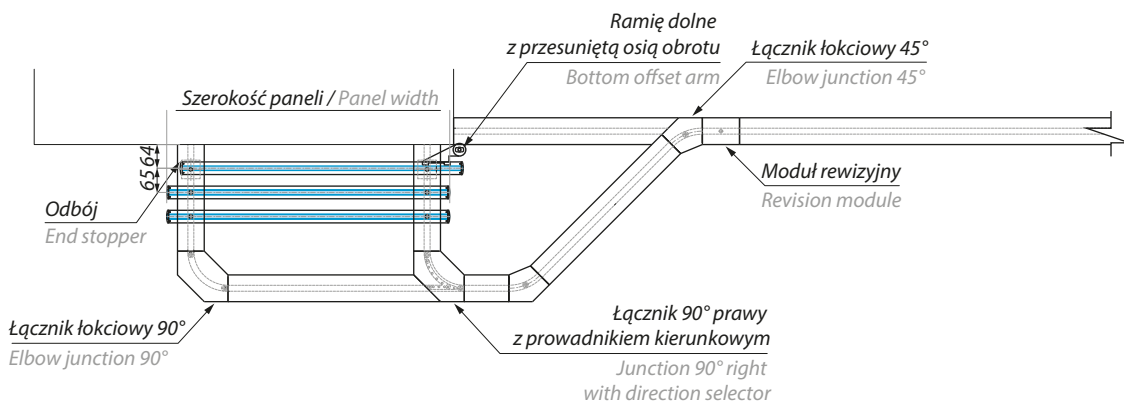
# SYSTEM SKŁADANO-PRZESUWNY

## SLIDE & STACK GLASS PANEL SYSTEM

Przykładowe rozwiązanie 3  
Solution exemple 3



Przykładowe rozwiązanie 4  
Solution exemple 4



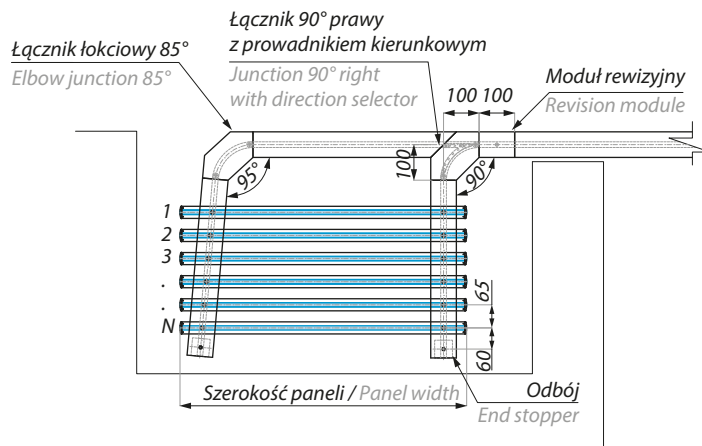
Prosimy o kontakt z działem technicznym CDA Polska w celu opracowania projektu i zaproponowania różnych możliwości montażu, rysunków technicznych i ostatecznych rysunków do montażu systemów składano-przesuwanych na miejscu.

Please contact the technical department of CDA Polska for the project development, and the proposal of the various assembly possibilities, its respective technical drawings development and the ultimate drawings for on-site assembly of the sliding stacking system.

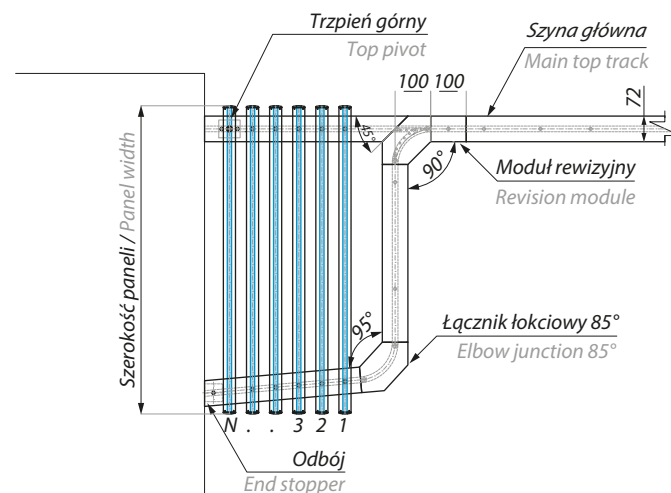
# SYSTEM SKŁADANO-PRZESUWNY

## SLIDE & STACK GLASS PANEL SYSTEM

Przykładowe rozwiązanie 5  
Solution exemple 5



Przykładowe rozwiązanie 6  
Solution exemple 6

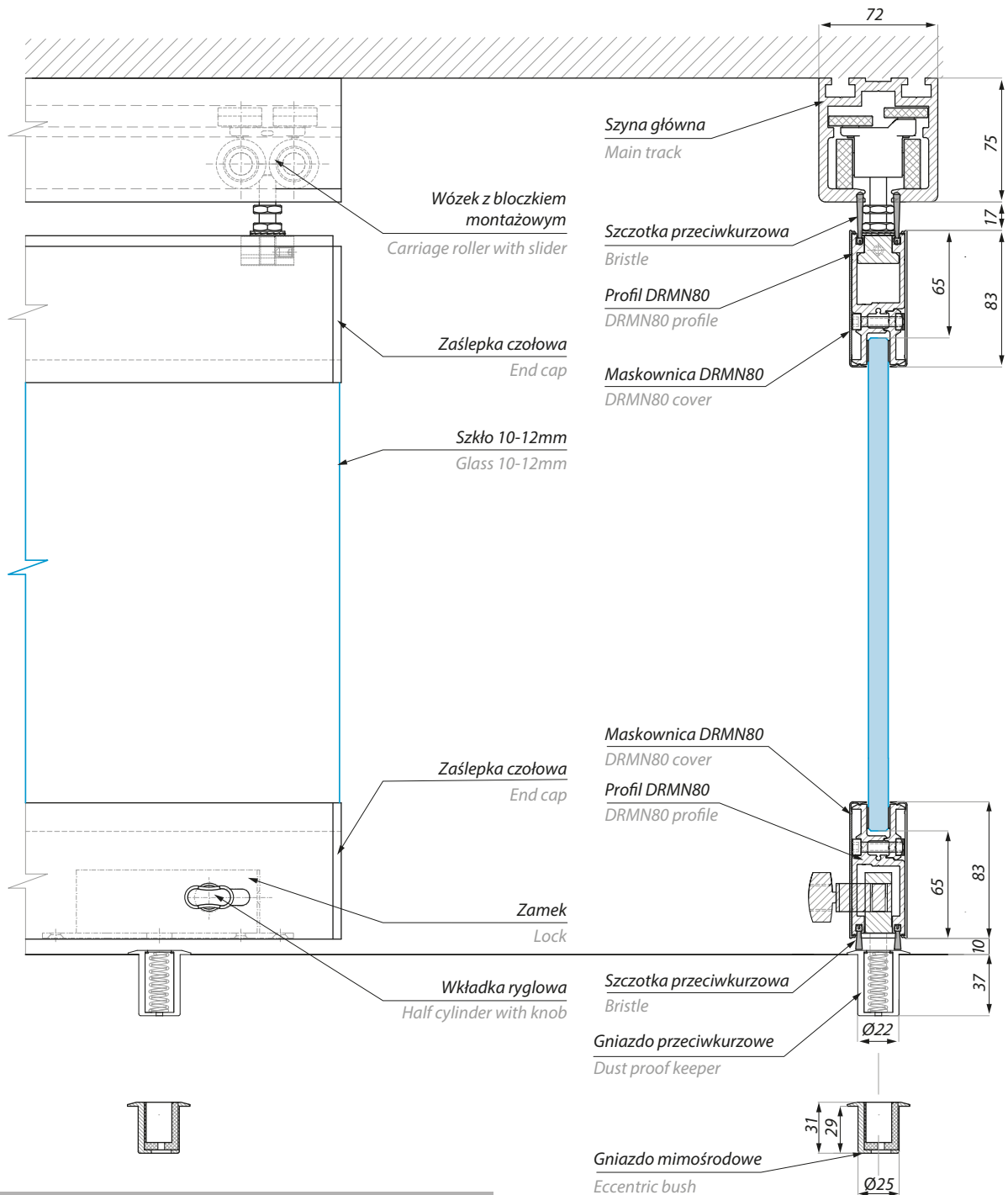


Prosimy o kontakt z działem technicznym CDA Polska w celu opracowania projektu i zaproponowania różnych możliwości montażu, rysunków technicznych i ostatecznych rysunków do montażu systemów składano-przesuwanych na miejscu.

Please contact the technical department of CDA Polska for the project development, and the proposal of the various assembly possibilities, its respective technical drawings development and the ultimate drawings for on-site assembly of the sliding stacking system.

# PRZEKRÓJ SYSTEMU SKŁADANO-PRZESUWNEGO Z PROFILEM DRMN80

CROSS SECTION SLIDE & STACK GLASS PANEL SYSTEM WITH DRMN80 PROFILE

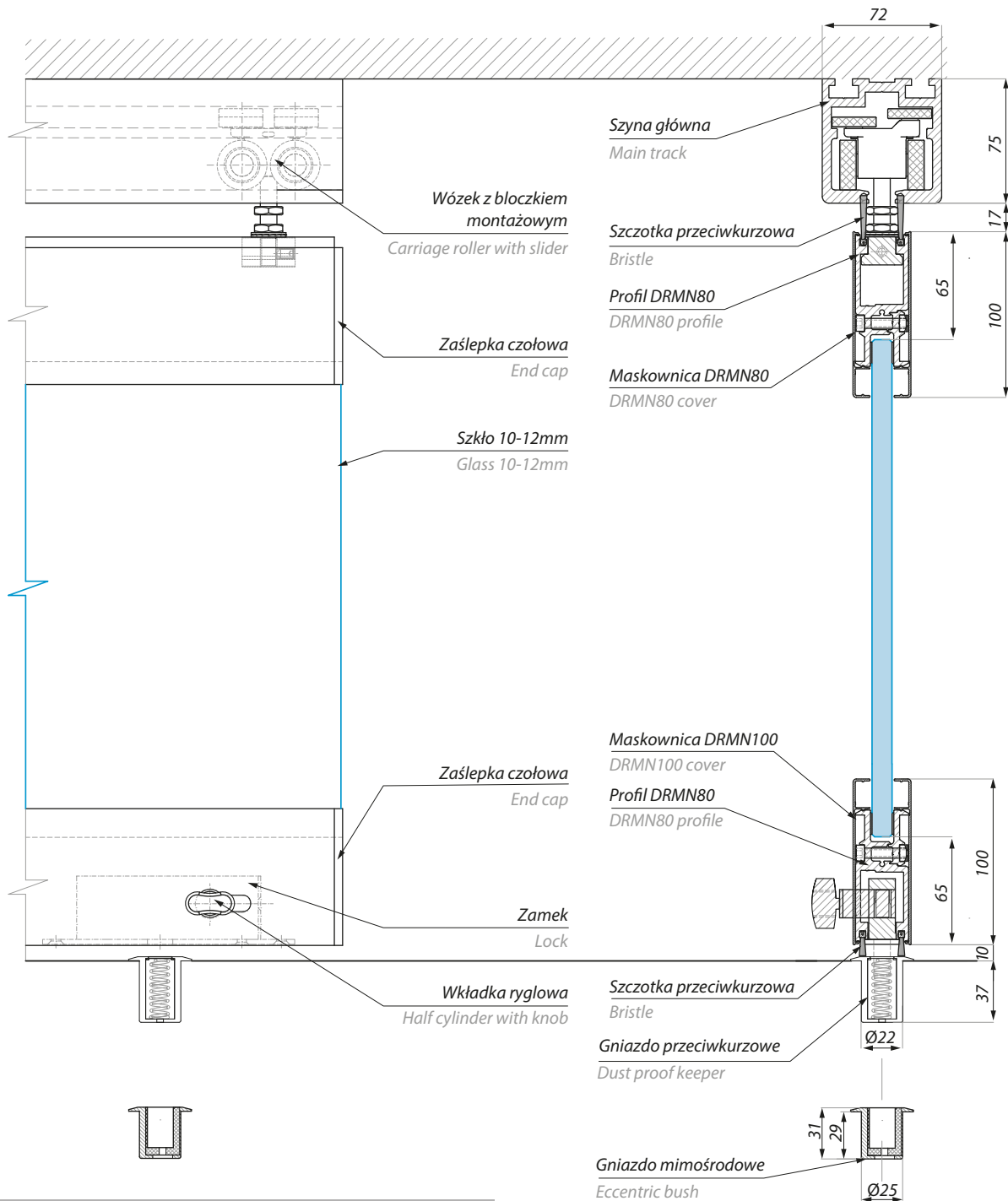


## Specyfikacja / Specification

	udźwieg systemu (kg): set's capacity (kg):	do 150 kg na panel up to 150 kg for each panel
	grubość szkła (mm): glas thickness (mm):	10-12
	minimalna szerokość tafli (mm): minimum panel width (mm):	650
	maksymalna szerokość tafli (mm): maximum panel width (mm):	1100

# PRZEKRÓJ SYSTEMU SKŁADANO-PRZESUWNEGO Z PROFILEM DRMN100

CROSS SECTION SLIDE & STACK GLASS PANEL SYSTEM WITH DRMN100 PROFILE



## Specyfikacja / Specification

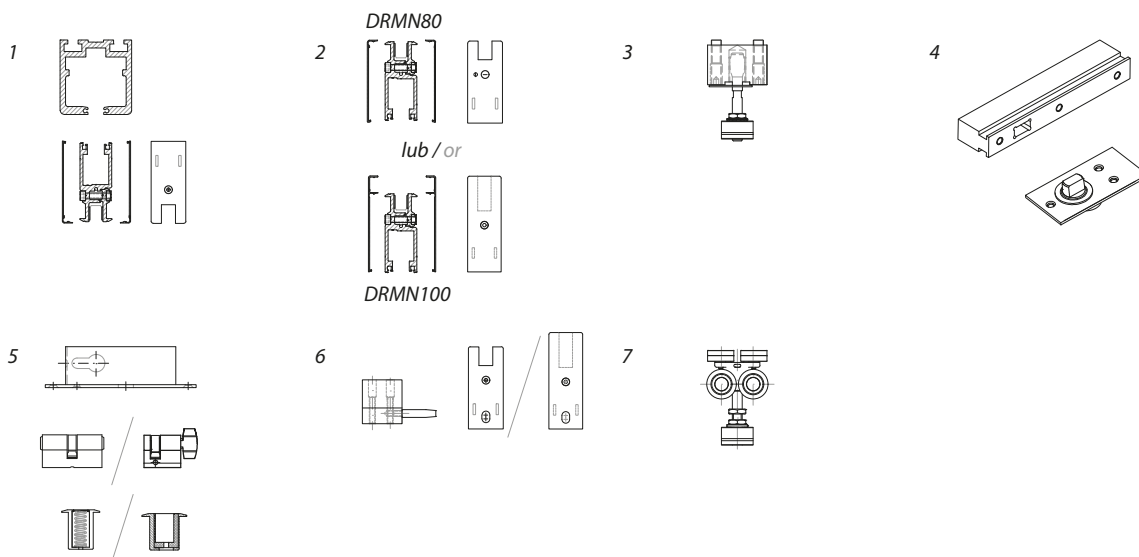
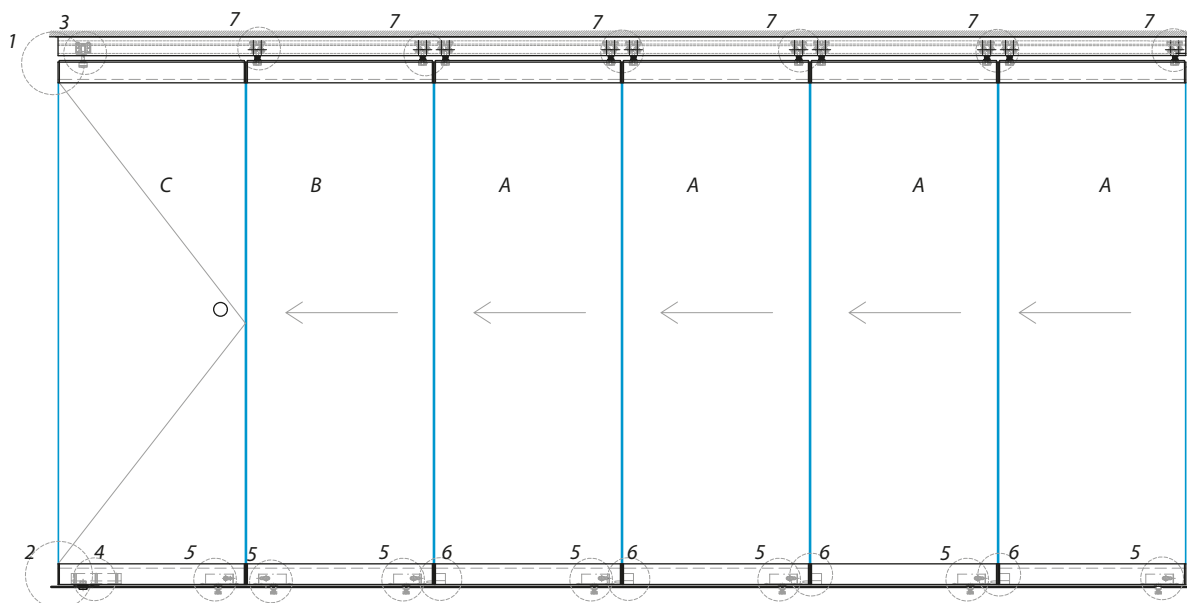
	udźwig systemu (kg): set's capacity (kg):	do 150 kg na panel up to 150 kg for each panel
	grubość szkła (mm): glas thickness (mm):	10-12
	minimalna szerokość tafli (mm): minimum panel width (mm):	650
	maksymalna szerokość tafli (mm): maximum panel width (mm):	1100



# SYSTEM SKŁADANO-PRZESUWNY

## SLIDE & STACK GLASS PANEL SYSTEM

Komponety  
Components

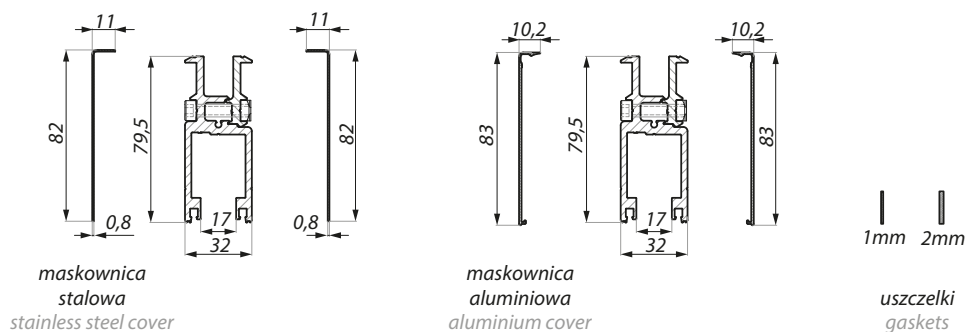


### Zestaw zawiera / Set includes:

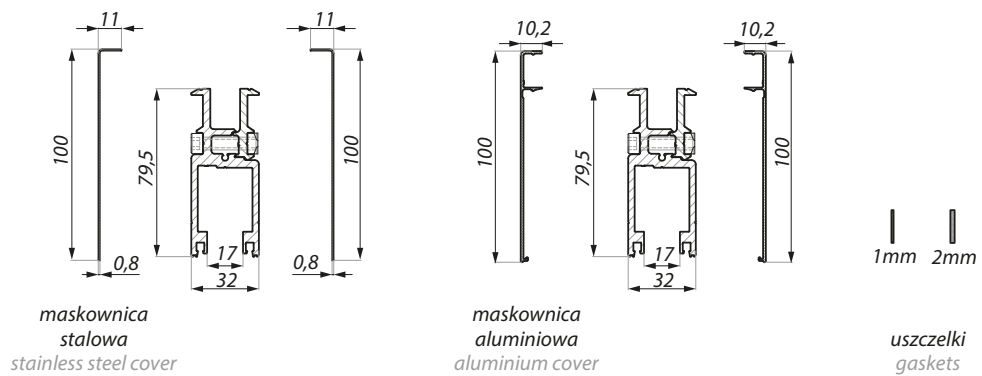
1. szyna główna  
main top track
2. profil DRMN80 lub DRMN100, zaślepka czołowa  
DRMN80 or DRMN100 profile, end cap
3. trzpień górny z bloczkiem montażowym  
top pivot with slider
4. ramię dolne do panelu drzwiowego, łożysko dolne  
bottom arm for door leaf, floor pivot
5. zamek z wkładką, półwkładką lub rygłem, gniazdo przeciwkurtzowe lub gniazdo mimośrodowe  
lock with euro-profile cylinder, half cylinder or cylinder with knob, dust proof keeper or dust proof keeper
6. rygiel czołowy, zaślepka czołowa z otworem  
front bolt, end cap with slot
7. wózek z bloczkiem montażowym  
carriage roller with slider

**DRMN80**

Profil górny i dolny z maskownicą H=80  
Bottom & top profile with cover H=80



Kod / Code	Długość (mm) / Length (mm)	Materiał / Material	Wykończenie / Finish	Montaż / Installation
DRM80COV-SSS	3000	stal nierdzewna stainless steel	satyna satin	taśma dwustronna / klej (we własnym zakresie) double site glue tape / glue (not supplied)
DRMN80-COV NA	3000	aluminium aluminium	anoda srebrna silver anodised	zatrask snap on cover
DRMN80-COV NAS	3000	aluminium aluminium	anoda satyna satin anodised	zatrask snap on cover



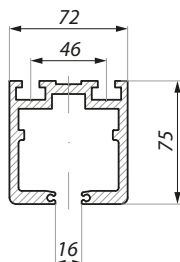
Kod / Code	Długość (mm) / Length (mm)	Materiał / Material	Wykończenie / Finish	Montaż / Installation
DRM100COV-SSS	3000	stal nierdzewna stainless steel	satyna satin	taśma dwustronna / klej (we własnym zakresie) double site glue tape / glue (not supplied)
DRMN100-COV NA	3000	aluminium aluminium	anoda srebrna silver anodised	zatrząsk snap on cover
DRMN100-COV NAS	3000	aluminium aluminium	anoda satyna satin anodised	zatrząsk snap on cover

## KOMPONENT SYSTEMOWY SYSTEM COMPONENT

Szyna główna  
Main top track

### Specyfikacja / Specification

materiał:	aluminium
material:	aluminium
wykończenie:	anoda srebrna
finish:	silver anodised
długość (mm)	6000
length (mm)	

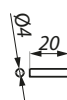
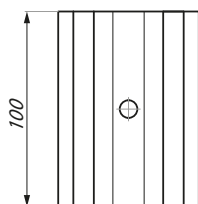


## KOMPONENT SYSTEMOWY SYSTEM COMPONENT

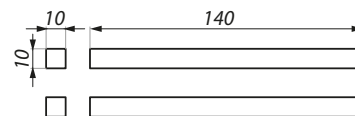
Moduł rewizyjny  
Revision module

### Specyfikacja / Specification

materiał:	aluminium
material:	aluminium
wykończenie:	anoda srebrna
finish:	silver anodised
długość (mm)	100
length (mm)	



Łącznik dolny z szyną  
główną  
bottom connection pin  
with the main track



Profile ustalające  
Positioning element

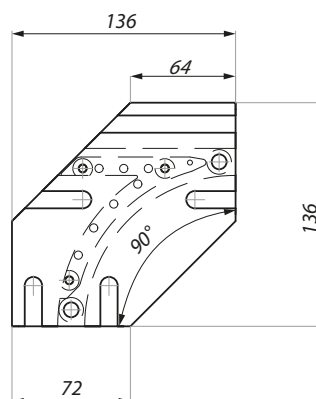
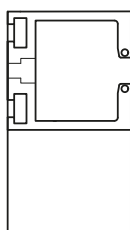


## KOMPONENT SYSTEMOWY SYSTEM COMPONENT

Łącznik 90° lewy z przewodnikiem kierującym  
Junction 90° left with direction selector

### Specyfikacja / Specification

materiał:	aluminium
material:	aluminium
wykończenie:	anoda srebrna
finish:	silver anodised

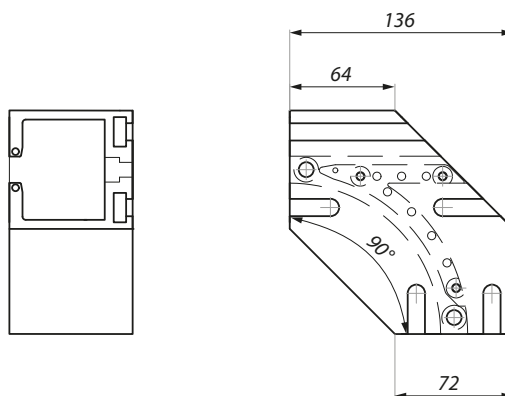


## KOMPONENT SYSTEMOWY SYSTEM COMPONENT

Łącznik 90° prawy z przewodnikiem kierującym  
Junction 90° right with direction selector

### Specyfikacja / Specification

materiał:	aluminium
materiał:	aluminium
wykończenie:	anoda srebrna
finish:	silver anodised

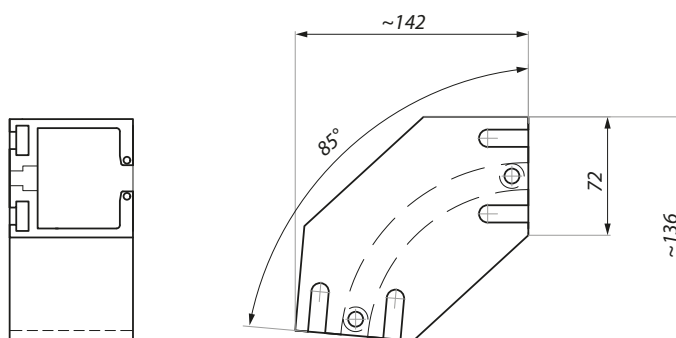


## KOMPONENT SYSTEMOWY SYSTEM COMPONENT

Łącznik łokciowy 85° / 90°  
Elbow junction 85° / 90°

### Specyfikacja / Specification

materiał:	aluminium
materiał:	aluminium
wykończenie:	anoda srebrna
finish:	silver anodised

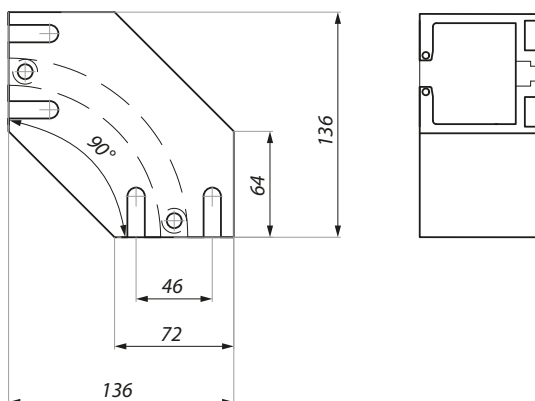


## KOMPONENT SYSTEMOWY SYSTEM COMPONENT

Łącznik łokciowy 90°  
Elbow junction 90°

### Specyfikacja / Specification

materiał:	aluminium
materiał:	aluminium
wykończenie:	anoda srebrna
finish:	silver anodised



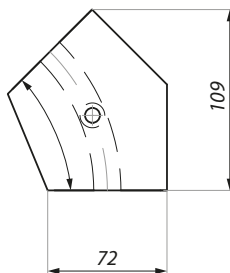
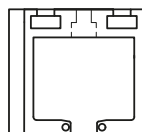


## KOMPONENT SYSTEMOWY SYSTEM COMPONENT

Łącznik łokciowy 45°  
Elbow junction 45°

### Specyfikacja / Specification

materiał:	aluminium
materiał:	aluminium
wykończenie:	anoda srebrna
finish:	silver anodised

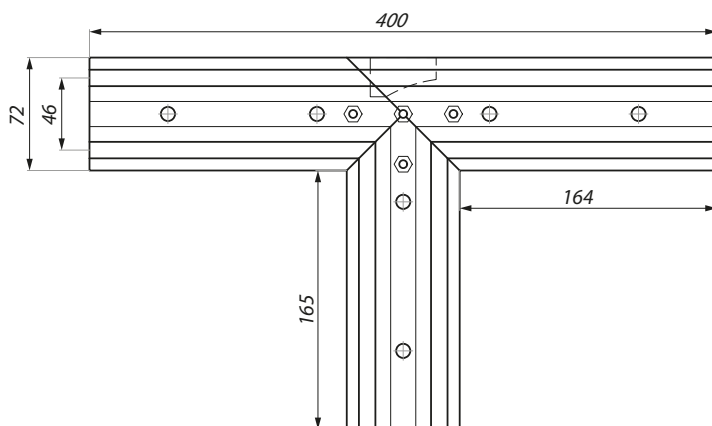
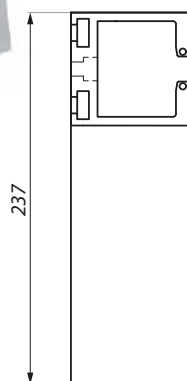


## KOMPONENT SYSTEMOWY SYSTEM COMPONENT

Moduł „T” z przewodnikiem kierującym  
„T” junction with direction selector

### Specyfikacja / Specification

materiał:	aluminium
materiał:	aluminium
wykończenie:	anoda srebrna
finish:	silver anodised

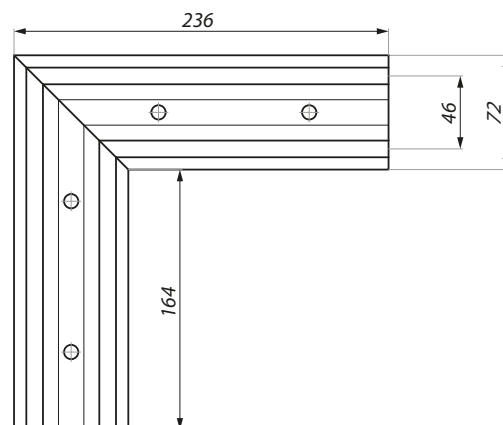
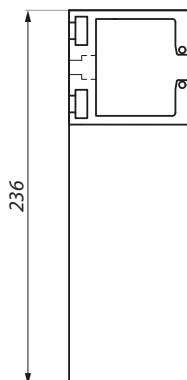


## KOMPONENT SYSTEMOWY SYSTEM COMPONENT

Moduł „L”- narożnik 90°  
„L” junction - corner 90°

### Specyfikacja / Specification

materiał:	aluminium
materiał:	aluminium
wykończenie:	anoda srebrna
finish:	silver anodised



## KOMPONENT SYSTEMOWY SYSTEM COMPONENT

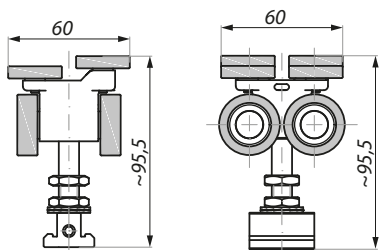


Wózek systemu SLFD z wybieraniem toru jazdy  
SLFD trolley with slider - selectable driving direction

### Specyfikacja / Specification

Wózki jezdne wyposażone w powlekane łożyska.  
Korpus główny wykonany ze stali i stali nierdzewnej.

Trolley wheels equipped with the coated bearings.  
Main body made in steel and stainless steel.



## KOMPONENT SYSTEMOWY SYSTEM COMPONENT

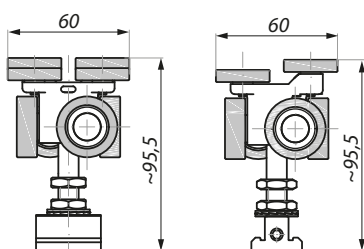


Wózek systemu SLFD wielokierunkowy  
SLFD trolley with slider - multi-directional

### Specyfikacja / Specification

Wózki jezdne wyposażone w powlekane łożyska.  
Korpus główny wykonany ze stali i stali nierdzewnej.

Trolley wheels equipped with the coated bearings.  
Main body made in steel and stainless steel.



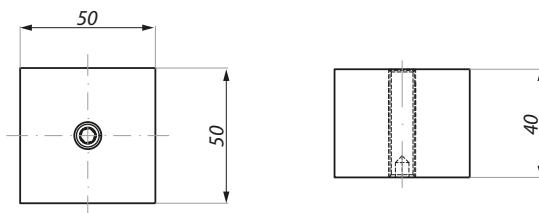
## KOMPONENT SYSTEMOWY SYSTEM COMPONENT



Odbój  
End stopper

### Specyfikacja / Specification

materiał: aluminium  
material: aluminium



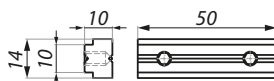
## KOMPONENT SYSTEMOWY SYSTEM COMPONENT



Łącznik górny  
Upper connector

### Specyfikacja / Specification

materiał: aluminium  
material: aluminium



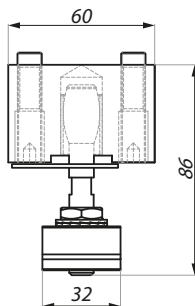
## KOMPONENT SYSTEMOWY SYSTEM COMPONENT



Trzpień górny z bloczkiem montażowym do panelu drzwiowego  
Top pivot with slider for door leaf

### Specyfikacja / Specification

materiał: aluminium /  
stal nierdzewna  
material: aluminium /  
stainless steel



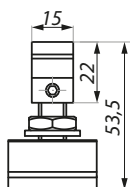
## KOMPONENT SYSTEMOWY SYSTEM COMPONENT



Mocowanie górne do panelu stałego  
Upper mounting for fixed panel

### Specyfikacja / Specification

materiał: aluminium /  
stal nierdzewna  
material: aluminium /  
stainless steel

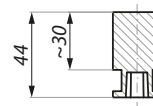
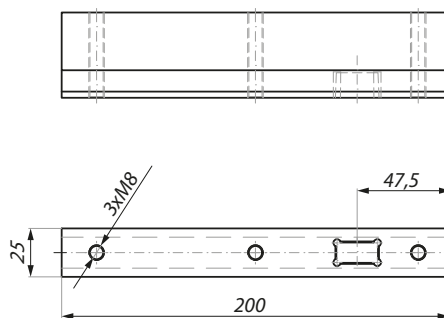


## KOMPONENT SYSTEMOWY SYSTEM COMPONENT

Ramię dolne do panelu drzwiowego  
Bottom arm for door leaf

### Specyfikacja / Specification

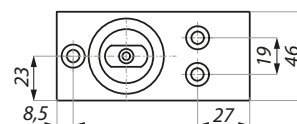
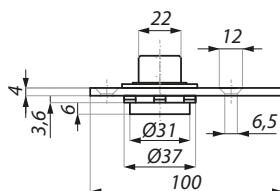
materiał: stal nierdzewna  
material: stainless steel



## PD15

Łożysko dolne  
Floor pivot

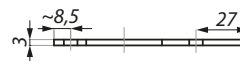
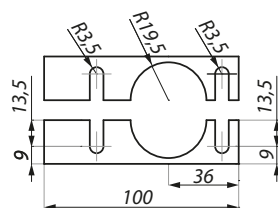
Kod / Code	Materiał / Material	Wykończenie / Finish
<b>PD15SSS</b>	stal nierdzewna stainless steel	satyna satin



## PD15-3

Komplet podkładek dystansujących H=3 do łożyska dolnego PD15  
Spacer set H=3 mm for floor pivot PD15

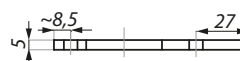
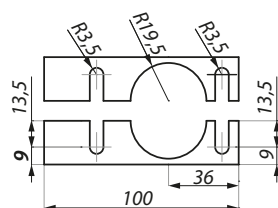
Kod / Code	Materiał / Material	Wykończenie / Finish
<b>PD15-3SSS</b>	stal nierdzewna stainless steel	satyna satin



## PD15-5

Komplet podkładek dystansujących H=5 do łożyska dolnego PD15  
Spacer set H=5 mm for floor pivot PD15

Kod / Code	Materiał / Material	Wykończenie / Finish
<b>PD15-5SSS</b>	stal nierdzewna stainless steel	satyna satin



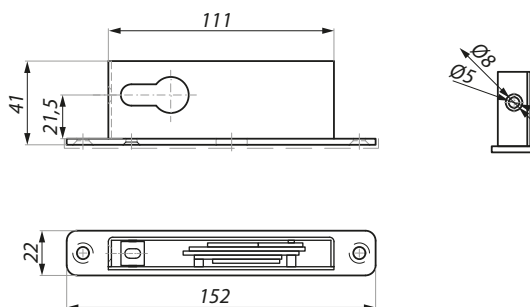
## KOMPONENT SYSTEMOWY SYSTEM COMPONENT

Zamek z bazą mocującą  
Lock

### Specyfikacja / Specification

materiał: stal nierdzewna / stal ocynk

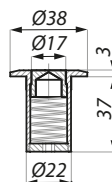
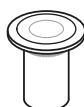
materiał: stainless steel / galvanised steel



9001WS

Gniazdo przeciwkurzowe  
Dust proof bolt keeper

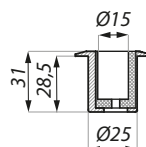
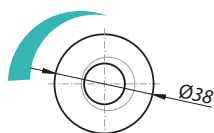
Kod / Code	Materiał / Material	Wykończenie / Finish
9001WS SSS	stal nierdzewna stainless steel	satyna satin



9002

Gniazdo mimośrodowe  
Eccentric bush

Kod / Code	Materiał / Material	Wykończenie / Finish
9002	stal nierdzewna stainless steel	satyna satin



## KOMPONENT SYSTEMOWY SYSTEM COMPONENT

Wkładka ryglowa  
Half cylinder with knob for lock

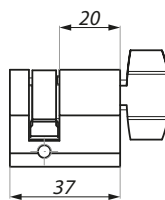
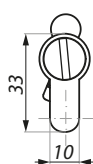
### Specyfikacja / Specification

materiał: mosiądz

materiał: brass

wykończenie: nikiel satyna

finish: nickel satin



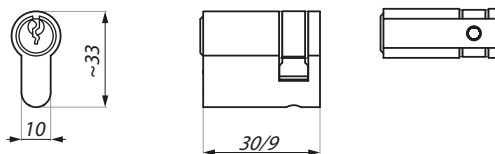


## PM88/9-PL2

Półwkładka PM88/9-PL2  
Euro-profile half cylinder PM88 / 9-PL2

### Specyfikacja / Specification

materiał:	mosiądz
material:	brass
wykończenie:	nikiel satyna
finish:	nickel satin

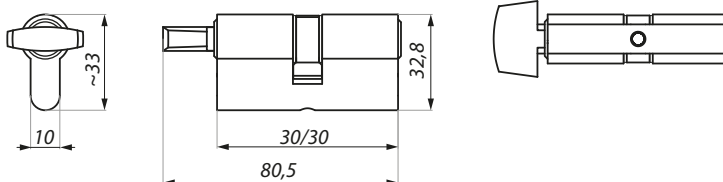


## PM88T-PL2

Wkładka z kluczem i gałką PM88T-PL2  
Euro-profile cylinder PM88T-PL2 with key and knob

### Specyfikacja / Specification

materiał:	mosiądz
material:	brass
wykończenie:	nikiel satyna
finish:	nickel satin

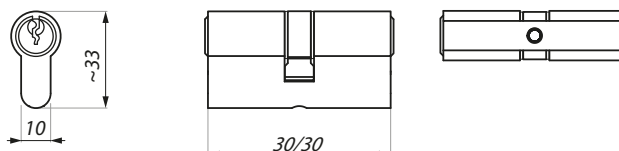


## PM88-PL2

Wkładka PM88-PL2  
Euro-profile cylinder PM88-PL2

### Specyfikacja / Specification

materiał:	mosiądz
material:	brass
wykończenie:	nikiel satyna
finish:	nickel satin

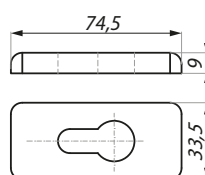


## KOMPONENT SYSTEMOWY SYSTEM COMPONENT

Ochrona na wkładkę  
Anti burglary protection of the cylinder

### Specyfikacja / Specification

materiał:	stal nierdzewna
material:	stainless steel
wykończenie:	satyna
finish:	satin



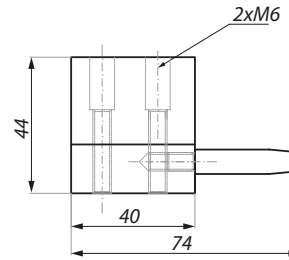
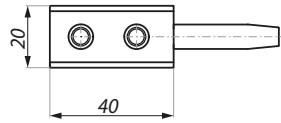
## KOMPONENT SYSTEMOWY SYSTEM COMPONENT

Rygiel czółowy  
Front bolt

### Specyfikacja / Specification

materiał: stal nierdzenna /  
aluminium

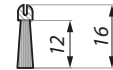
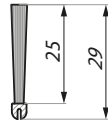
materiał: stainless steel /  
aluminium



## KOMPONENT SYSTEMOWY SYSTEM COMPONENT

Szczotka przeciwkurzowa górna  
Top dust proof bristle

Szczotka przeciwkurzowa dolna  
Bottom dust proof bristle



## KOMPONENT SYSTEMOWY SYSTEM COMPONENT

Zaślepki  
End caps

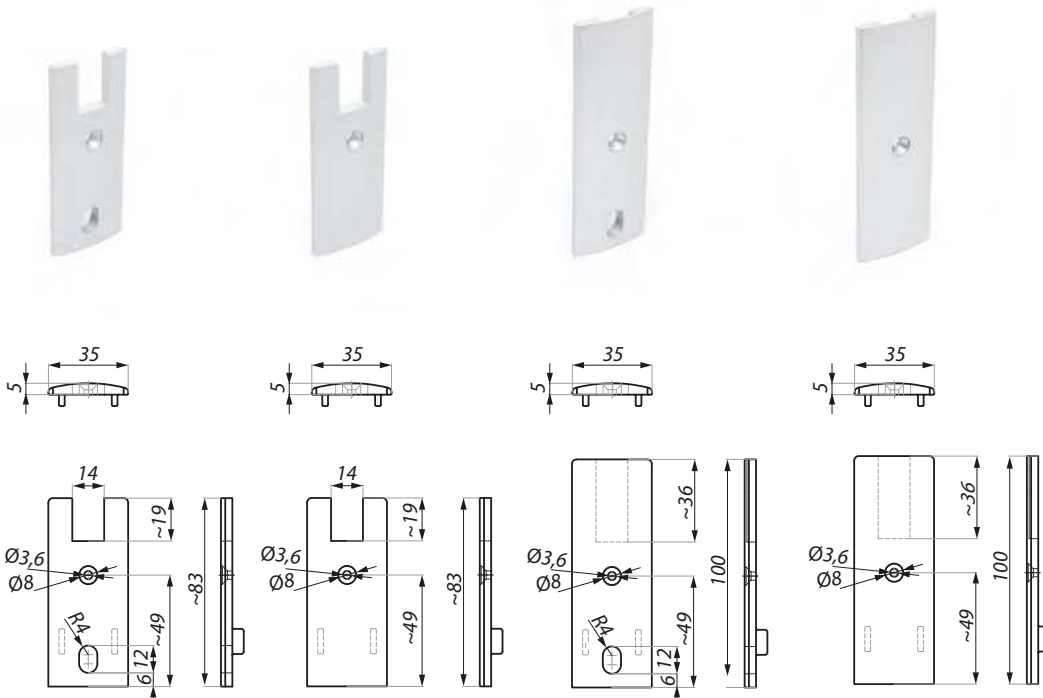
### Specyfikacja / Specification

materiał: aluminium

materiał: aluminium

wykończenie: satyna

finish: satin





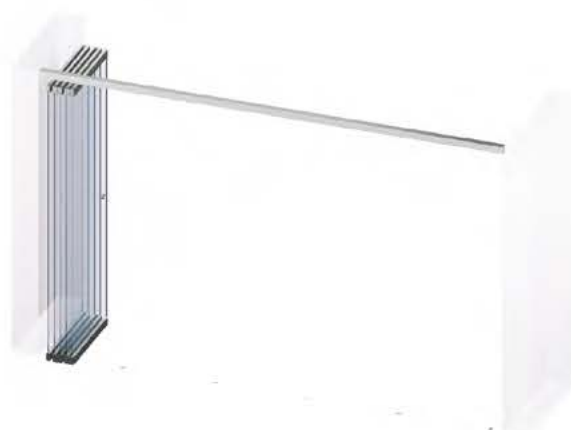
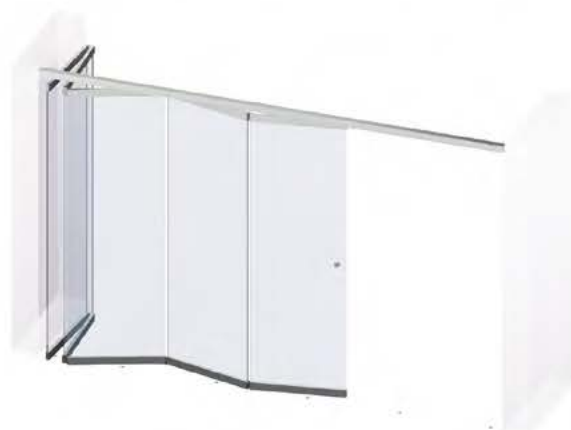
**NAPOLI SLF400**

**SYSTEM SKŁADANO-HARMONIJKOWY**  
SLIDE & FOLD GLASS PANEL SYSTEM



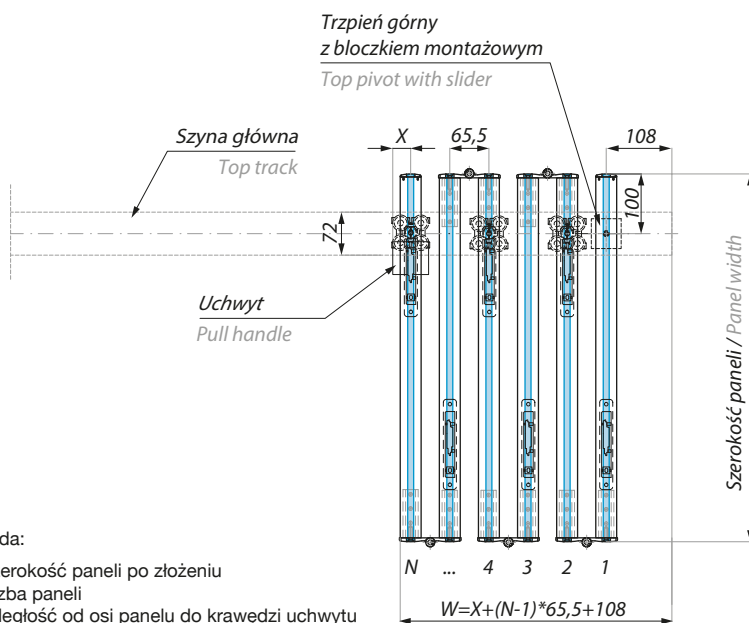
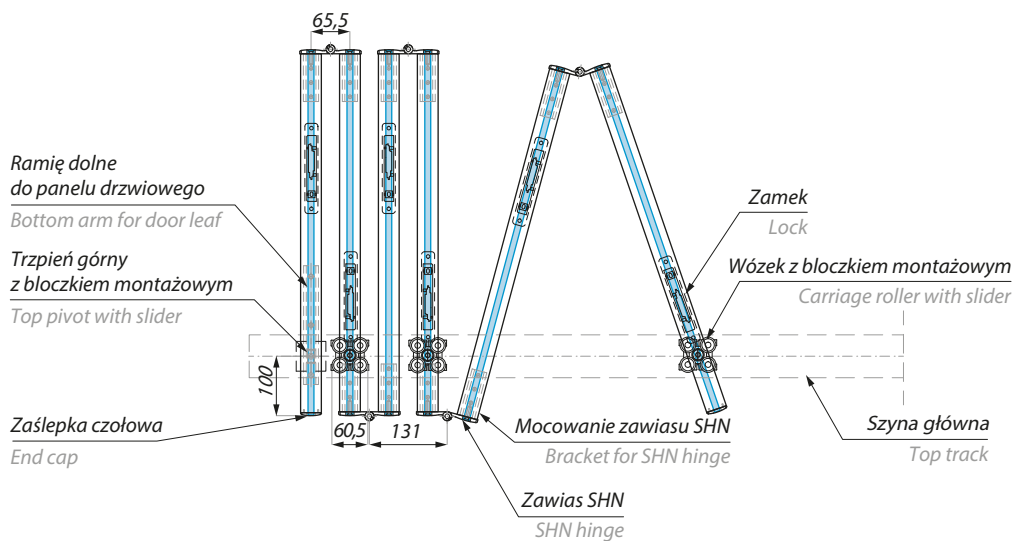
# NAPOLI SLF400

## SYSTEM SKŁADANO-HARMONIJKOWY SLIDE & FOLD GLASS PANEL SYSTEM



# WIDOK W PŁASZCZYŹNIE POZIOMEJ

## VIEW ON A HORIZONTAL PLANE



Legenda:

W - szerokość paneli po złożeniu

N - liczba paneli

X - odległość od osi panelu do krawędzi uchwytu



# WIDOK W PŁASZCZYŹNIE PIONOWEJ

## VIEW ON A VERTICAL PLANE

A-Pierwszy panel

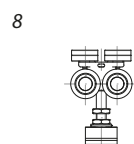
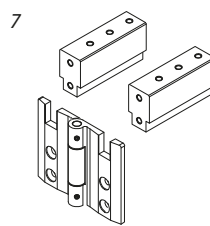
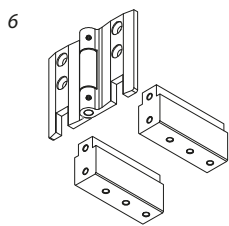
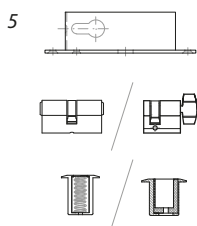
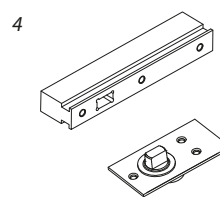
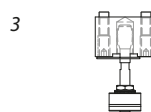
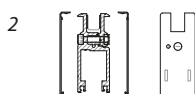
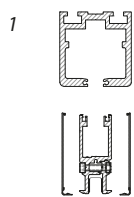
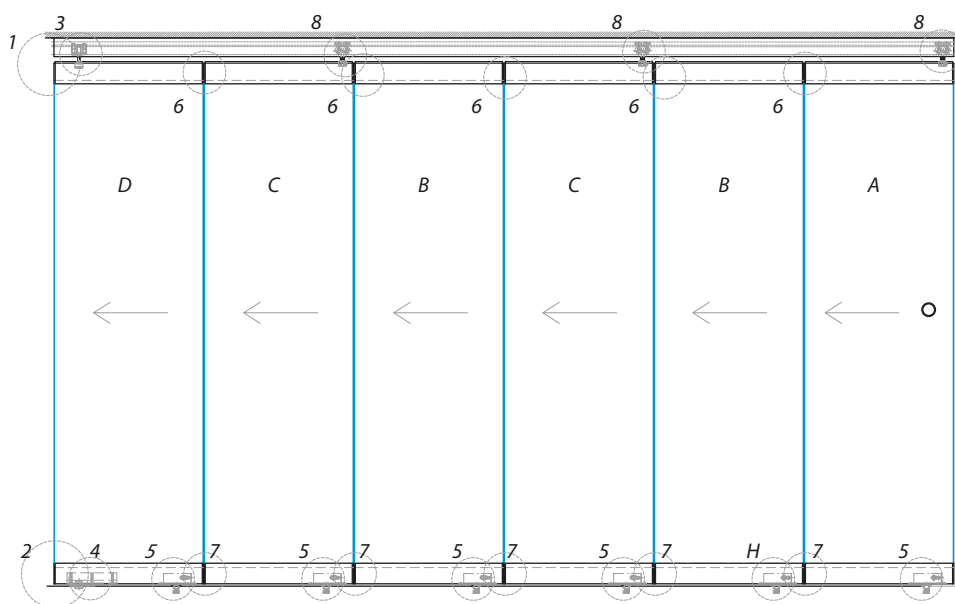
A-First folding panel

B / C-Środkowe panele składowe

B / C-Middle folding panels

D-Ostatni panel przy numerze parzystym paneli składanych

D-Last panel with even number panels



### Zestaw zawiera / Set includes:

1. szyna główna, profil DRMN80, zaślepka czołowa  
main track, DRMN80 profile, end cap
2. profil DRMN80, zaślepka czołowa  
DRMN80 profile, end cap
3. trzpień górny z bloczkiem montażowym  
top pivot with slider
4. ramię dolne do panelu drzwiowego, łożysko dolne  
bottom arm for door leaf, floor pivot
5. zamek z wkładką, półwkładką lub rygłem, gniazdo przeciwkurtzowe lub gniazdo mimośrodowe  
lock with euro-profile cylinder, half cylinder or cylinder with knob, dust proof keeper or dust proof keeper
6. zawias SHN, mocowanie zawiasu SHN  
SHN hinge, bracket for SHN hinge
7. zawias SHN, mocowanie zawiasu SHN  
SHN hinge, bracket for SHN hinge
8. wózek z bloczkiem montażowym  
carriage roller with slider

## WIDOK W PŁASZCZYŹNIE PIONOWEJ

VIEW ON A VERTICAL PLANE

A-Pierwszy panel

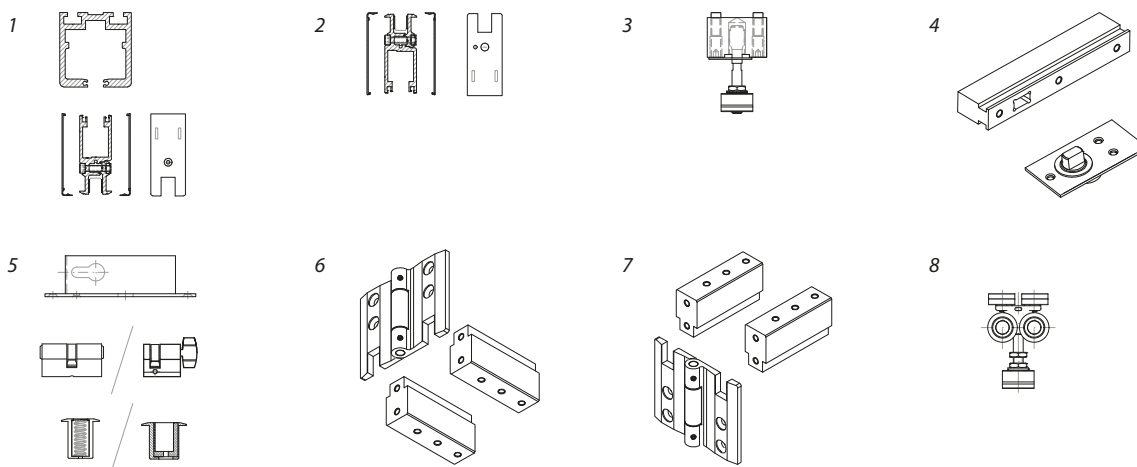
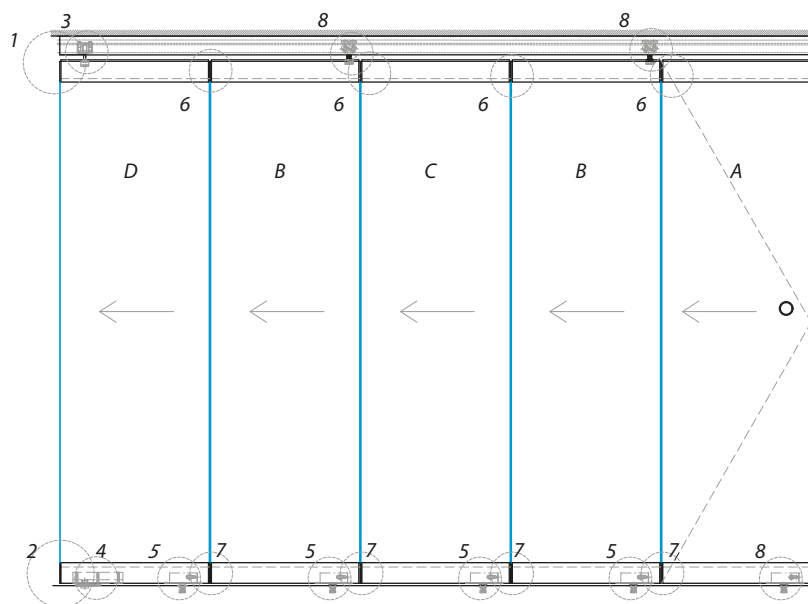
A-First folding panel

B / C-Środkowe panele składowe

B / C-Middle folding panels

D-Ostatni panel przy numerze nieparzystym paneli składanych

D-Last panel with odd number panels

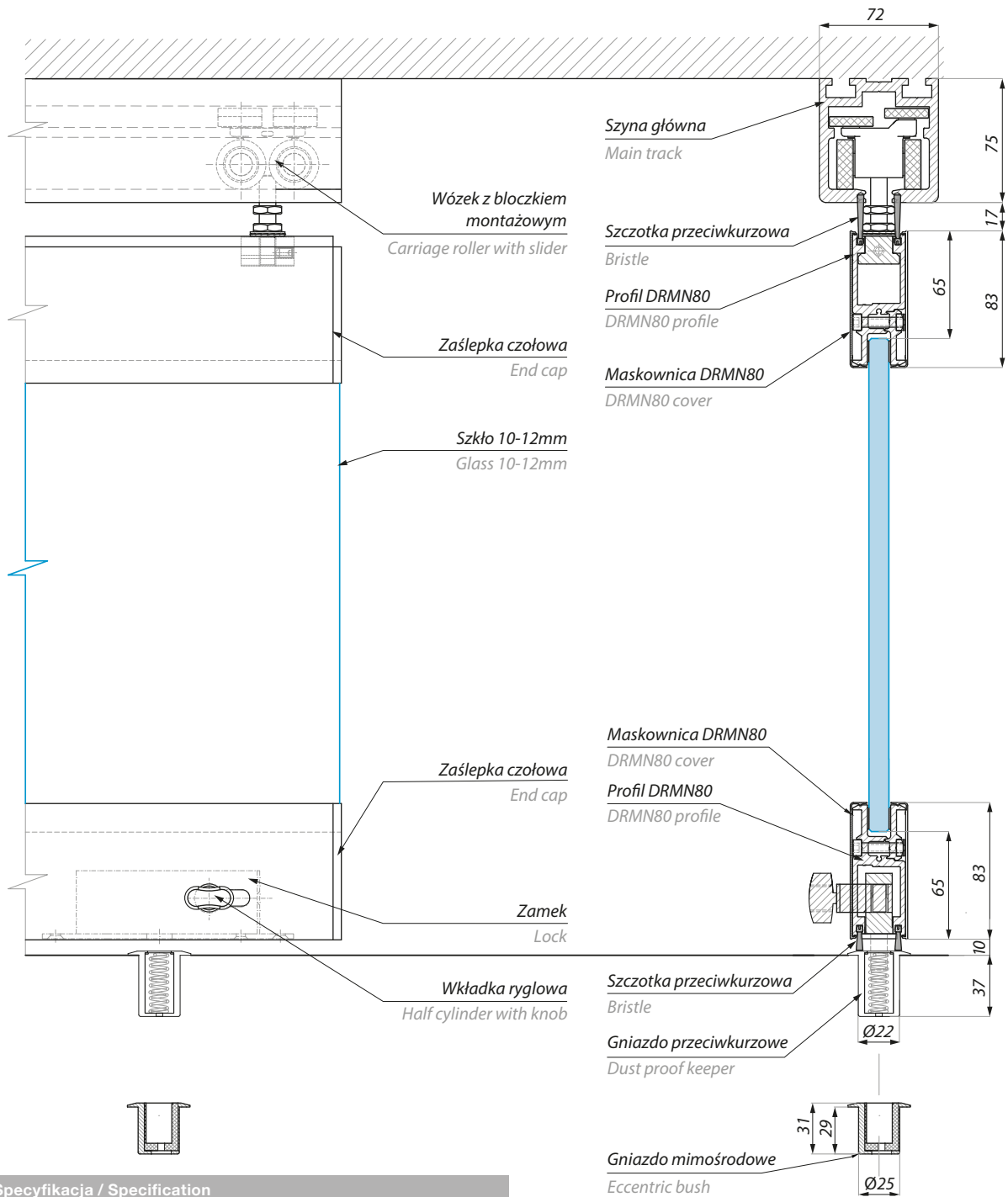


### Zestaw zawiera / Set includes:

1. szyna główna, profil DRMN80, zaślepka czołowa  
main track, DRMN80 profile, end cap
2. profil DRMN80, zaślepka czołowa  
DRMN80 profile, end cap
3. trzpień górny z bloczkiem montażowym  
top pivot with slider
4. ramię dolne do panelu drzwiowego, łożysko dolne  
bottom arm for door leaf, floor pivot
5. zamek z wkładką, półwkładką lub rygłem, gniazdo przeciwkurtkowe lub gniazdo mimośrodkowe  
lock with euro-profile cylinder, half cylinder or cylinder with knob, dust proof keeper or dust proof keeper
6. zawias SHN, mocowanie zawiasu SHN  
SHN hinge, bracket for SHN hinge
7. zawias SHN, mocowanie zawiasu SHN  
SHN hinge, bracket for SHN hinge
8. wózek z bloczkiem montażowym  
carriage roller with slider

# PRZEKRÓJ SYSTEMU

CROSS SECTION



## Specyfikacja / Specification

	udźwig systemu (kg): set's capacity (kg):	do 70 kg na panel up to 70 kg for each panel
	grubość szkła (mm): glas thickness (mm):	10-12
	minimalna szerokość tafli (mm): minimum panel width (mm):	500
	maksymalna szerokość tafli (mm): maximum panel width (mm):	750

Prosimy o kontakt z działem technicznym CDA Polska w celu opracowania projektu i zaproponowania różnych możliwości montażu, rysunków technicznych i ostatecznych rysunków do montażu systemów składano- przesuwnych na miejscu.

Please contact the technical department of CDA for the project development, the proposal of the various installation possibilities and its respective technical drawings for on-site assembly of the sliding folding system NAPOLI SLF400

Ten system jest w stanie „przenieść” bezramowe szklane panele drzwiowe o wysokości do 3000 mm i szerokości do 750 mm.

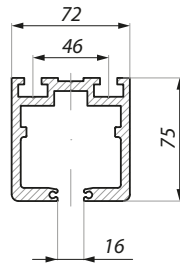
This system is able to carry frameless glass door panels of up to 3000 mm in height and width of up to 750 mm.

## KOMPONENT SYSTEMOWY SYSTEM COMPONENT

Szyna główna  
Main top track

### Specyfikacja / Specification

materiał:	aluminium
material:	aluminium
wykończenie:	anoda srebrna
finish:	silver anodised
długość (mm)	6000
length (mm)	6000

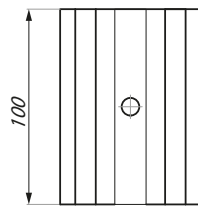


## KOMPONENT SYSTEMOWY SYSTEM COMPONENT

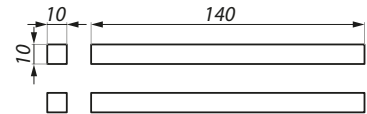
Moduł rewizyjny  
Revision module

### Specyfikacja / Specification

materiał:	aluminium
material:	aluminium
wykończenie:	anoda srebrna
finish:	silver anodised
długość (mm)	100
length (mm)	100



Łącznik dolny z szyną  
główną  
bottom connection pin  
with the main track



Profile ustalające  
Positioning element

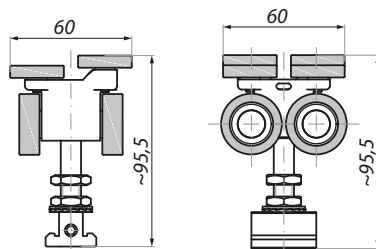
## KOMPONENT SYSTEMOWY SYSTEM COMPONENT

Wózek systemu SLFD z wybieraniem toru jazdy  
SLFD trolley with slider - selectable driving direction

### Specyfikacja / Specification

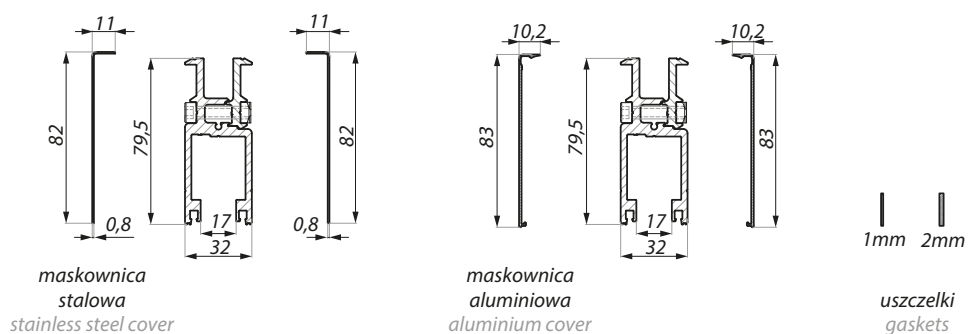
Wózki jezdne wyposażone w powlekane łożyska.  
Korpus główny wykonany ze stali i stali nierdzewnej.

Trolley wheels equipped with the coated bearings.  
Main body made in steel and stainless steel.



**DRMN80**

Profil górny i dolny z maskownicą H=80  
Bottom & top profile with cover H=80



Kod / Code	Długość (mm) / Length (mm)	Materiał / Material	Wykończenie / Finish	Montaż / Installation
DRM80COV-SSS	3000	stal nierdzewna stainless steel	satyna satin	taśma dwustronna / klej (we własnym zakresie) double site glue tape / glue (not supplied)
DRMN80-COV NA	3000	aluminium aluminium	anoda srebrna silver anodised	zatrask snap on cover
DRMN80-COV NAS	3000	aluminium aluminium	anoda satyna satin anodised	zatrask snap on cover

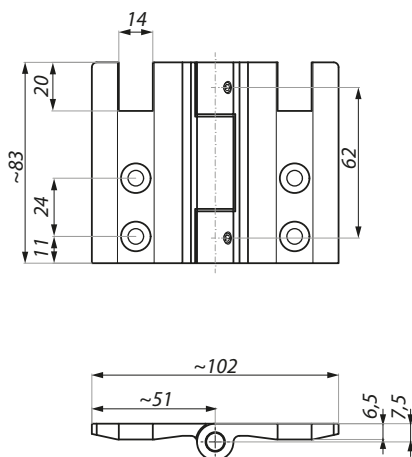


## KOMPONENT SYSTEMOWY SYSTEM COMPONENT

Zawias SHN  
SHN Hinge

### Specyfikacja / Specification

materiał: stal nierdzewna  
material: stainless steel

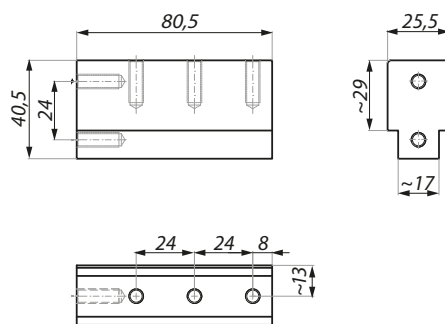


## KOMPONENT SYSTEMOWY SYSTEM COMPONENT

Mocowanie zawiasu SHN w profilu górnym i dolnym DRMN80  
Bracket for SHN hinge

### Specyfikacja / Specification

materiał: stal  
material: steel



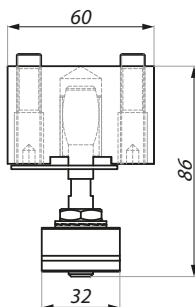
## KOMPONENT SYSTEMOWY SYSTEM COMPONENT

Trzpień górny z bloczkiem montażowym do panelu drzwiowego  
Top pivot with slider for door leaf

### Specyfikacja / Specification

materiał: aluminium /  
stal nierdzewna

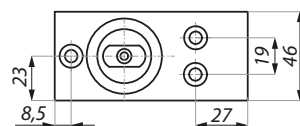
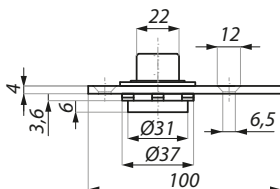
materiał: aluminium /  
stainless steel



### PD15

Łożysko dolne  
Floor pivot

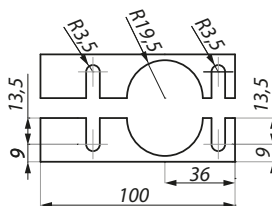
Kod / Code	Materiał / Material	Wykończenie / Finish
<b>PD15SSS</b>	stal nierdzewna stainless steel	satyna satin



### PD15-3

Komplet podkładek dystansujących H=3 do łożyska dolnego PD15  
Spacer set H=3 mm for floor pivot PD15

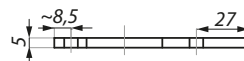
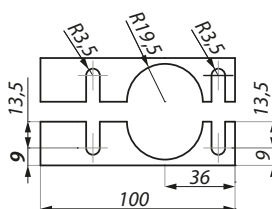
Kod / Code	Materiał / Material	Wykończenie / Finish
<b>PD15-3SSS</b>	stal nierdzewna stainless steel	satyna satin



### PD15-5

Komplet podkładek dystansujących H=5 do łożyska dolnego PD15  
Spacer set H=5 mm for floor pivot PD15

Kod / Code	Materiał / Material	Wykończenie / Finish
<b>PD15-5SSS</b>	stal nierdzewna stainless steel	satyna satin

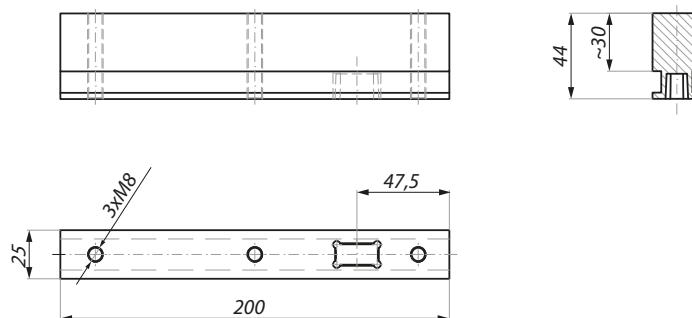


## KOMPONENT SYSTEMOWY SYSTEM COMPONENT

Ramię dolne do panelu drzwiowego  
Bottom arm for door leaf

### Specyfikacja / Specification

materiał: stal nierdzewna  
material: stainless steel

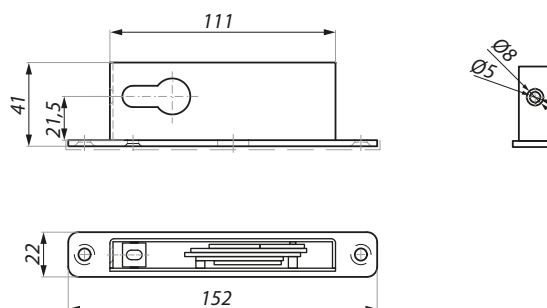


## KOMPONENT SYSTEMOWY SYSTEM COMPONENT

Zamek z bazą mocującą  
Lock

### Specyfikacja / Specification

materiał: stal nierdzewna / stal ocynk  
material: stainless steel / galvanised steel

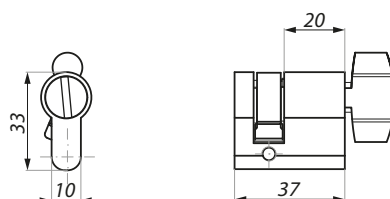


## KOMPONENT SYSTEMOWY SYSTEM COMPONENT

Wkładka ryglowa  
Half cylinder with knob for lock

### Specyfikacja / Specification

materiał: mosiądz  
material: brass  
wykończenie: nikiel satyna  
finish: nickel satin

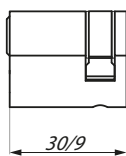
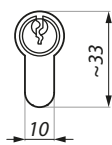


## PM88/9-PL2

Półwkładka PM88/9-PL2  
Euro-profile half cylinder PM88 / 9-PL2

### Specyfikacja / Specification

materiał:	mosiądz
material:	brass
wykończenie:	nikiel satyna
finish:	nickel satin

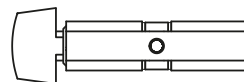
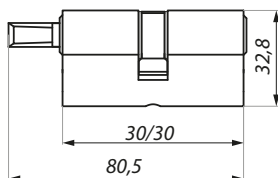
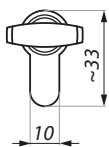


## PM88T-PL2

Wkładka z kluczem i gałką PM88T-PL2  
Euro-profile cylinder PM88T-PL2 with key and knob

### Specyfikacja / Specification

materiał:	mosiądz
material:	brass
wykończenie:	nikiel satyna
finish:	nickel satin

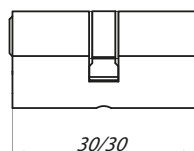
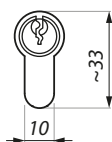


## PM88-PL2

Wkładka PM88-PL2  
Euro-profile cylinder PM88-PL2

### Specyfikacja / Specification

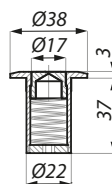
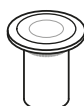
materiał:	mosiądz
material:	brass
wykończenie:	nikiel satyna
finish:	nickel satin



## 9001WS

Gniazdo przeciwkurzowe  
Dust proof bolt keeper

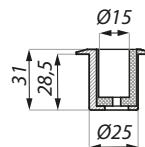
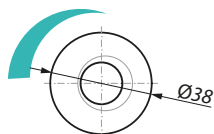
Kod / Code	Materiał / Material	Wykończenie / Finish
9001WS SSS	stal nierdzewna stainless steel	satyna satin



9002

Gniazdo mimośrodowe  
Eccentric bush

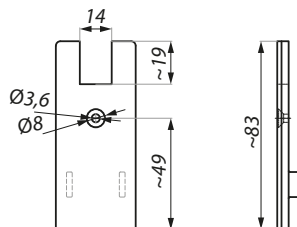
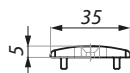
Kod / Code	Materiał / Material	Wykończenie / Finish
9002	stal nierdzewna stainless steel	satyna satin



DRM80EC

Zaślepka czołowa  
End cap

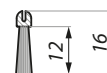
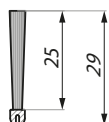
Kod / Code	Materiał / Material	Wykończenie / Finish
DRM80EC-AX	aluminium aluminium	alinox alinox
DRM80EC-NA	aluminium aluminium	anoda srebrna silver anodised



KOMPONENT SYSTEMOWY  
SYSTEM COMPONENT

Szczotka przeciwkurzowa górna  
Top dust proof bristle

Szczotka przeciwkurzowa dolna  
Bottom dust proof bristle

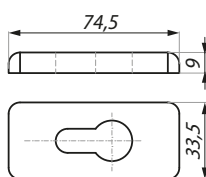


KOMPONENT SYSTEMOWY  
SYSTEM COMPONENT

Ochrona na wkładkę  
Anti burglary protection of the cylinder

Specyfikacja / Specification

materiał:	stal nierdzewna
materiał:	stainless steel
wykończenie:	satyna
finish:	satin













## Systemy przesuwne

Sliding systems



### **CDA Polska Sp. z o.o. Sp. k.**

ul. Robotnicza 60  
53-608 Wrocław  
Poland  
tel./fax. +48 71 797 80 28  
biuro@cdapolska.pl

### **Oddział Warszawa**

ul. Łodygowa 25  
03-687 Warszawa  
Poland  
tel./fax. +48 22 675 05 89  
warszawa@cdapolska.pl

### **Oddział Gdynia**

ul. Morska 306 A  
81-006 Gdynia  
Poland  
tel./fax. +48 58 719 28 78  
gdynia@cdapolska.pl

[www.cdapolska.pl](http://www.cdapolska.pl)

030

MOCOWANIA



FASADOWE



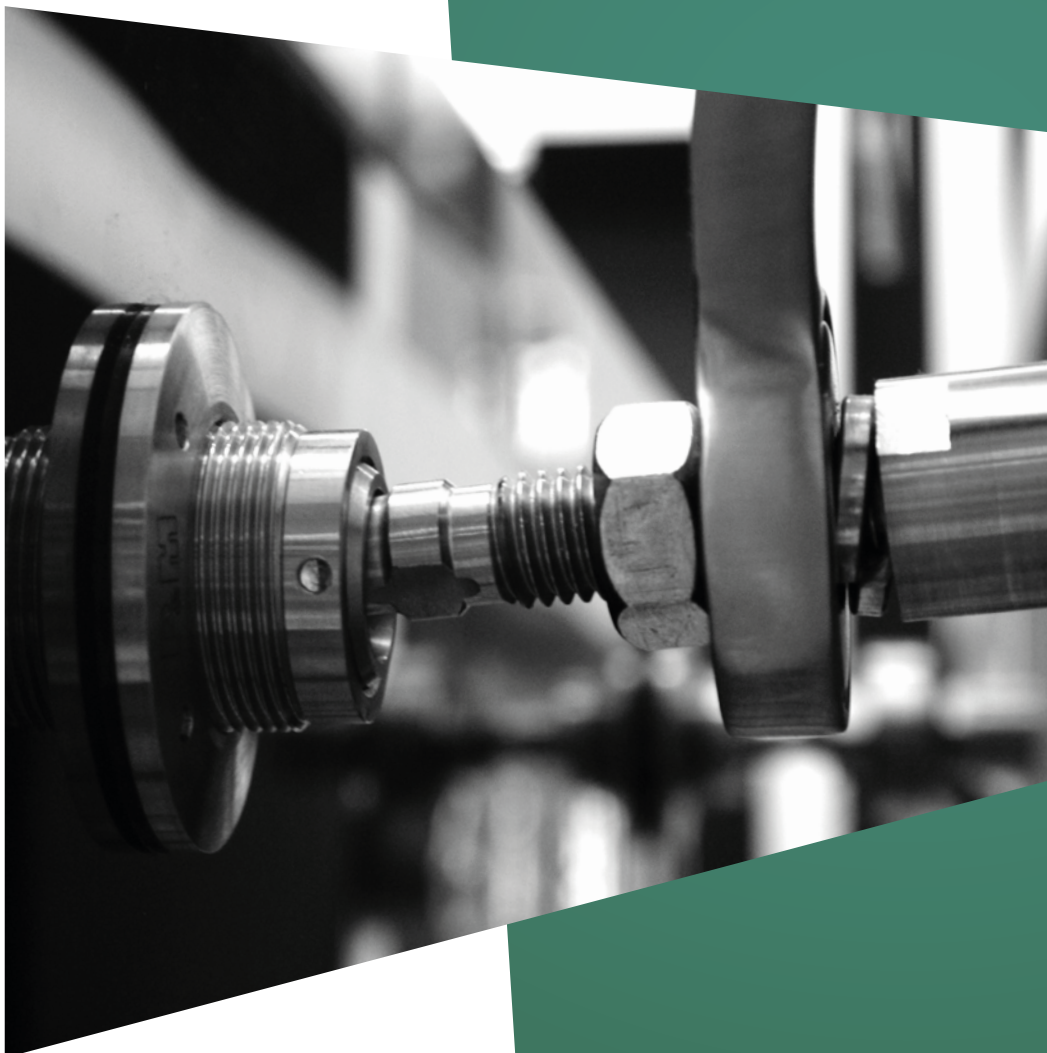
# RAVE NNA

# FITTINGS



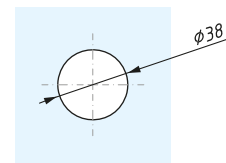
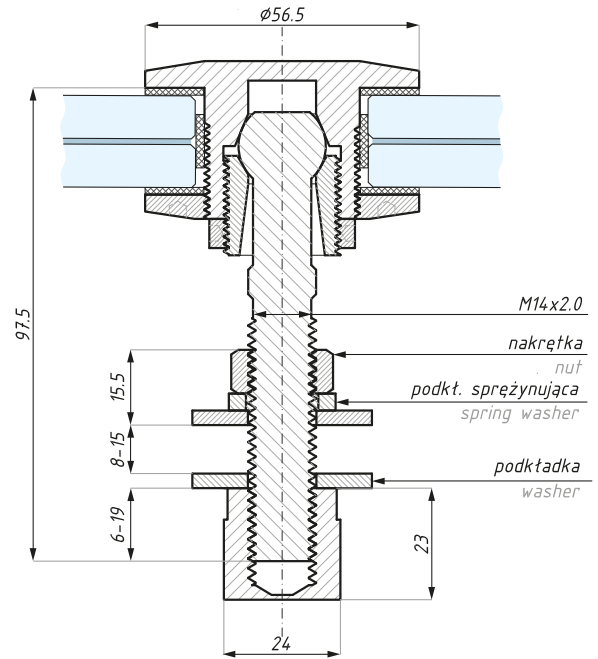
# RAVENNA

Rotule fasadowe  
Flathead articulate routels



## SP-AR02-17N

Rotula przegubowa płaska, regulowana  
ze stali nierdzewnej SUS 316  
Flathead articulate routel in SUS 316 stainless steel



Przygotowanie szkła  
Glass preparation

### Kod / Code

SP-AR02-17NSSS

### Wykończenie / Finish

satyna / satin

materiał: stal nierdzewna SUS 316

material: stainless steel SUS 316

waga produktu (kg): 0,53

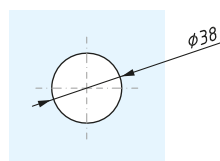
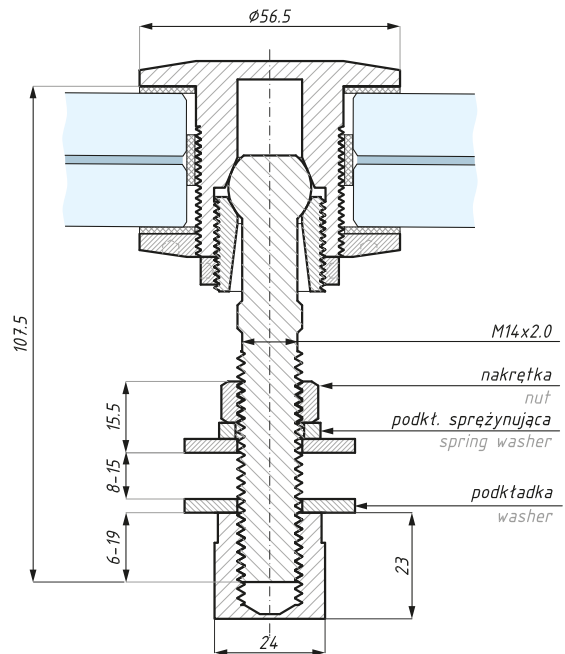
item weight (kg): 0,53

grubość szkła (mm): 12 - 17,52

glass thickness (mm): 12 - 17,52

## SP-AR02-26N

Rotula przegubowa płaska, regulowana  
ze stali nierdzewnej SUS 316  
Flathead articulate routel in SUS 316 stainless steel



Przygotowanie szkła  
Glass preparation

### Kod / Code

SP-AR02-26NSSS

### Wykończenie / Finish

satyna / satin

materiał: stal nierdzewna SUS 316

material: stainless steel SUS 316

waga produktu (kg): 0,58

item weight (kg): 0,58

grubość szkła (mm): 17,52 - 26

glass thickness (mm): 17,52 - 26



CDA POLSKA sp. z o.o. sp. k.

SIEDZIBA WROCŁAW

ul. Robotnicza 60  
53-608 Wrocław

**T:** +48 71 797 80 28  
**F:** +48 71 797 80 27  
biuro@cdapolska.pl

ODDZIAŁ GDYNIA

ul. Morska 306 A  
81-006 Gdynia

**T/F:** +48 58 719 28 78  
gdynia@cdapolska.pl

ODDZIAŁ WARSZAWA

ul. Łodygowa 25  
03-687 Warszawa

**T/F:** +48 22 675 05 89  
warszawa@cdapolska.pl

[www.cdapolska.pl](http://www.cdapolska.pl)



# DASZKI

# SZKLANE



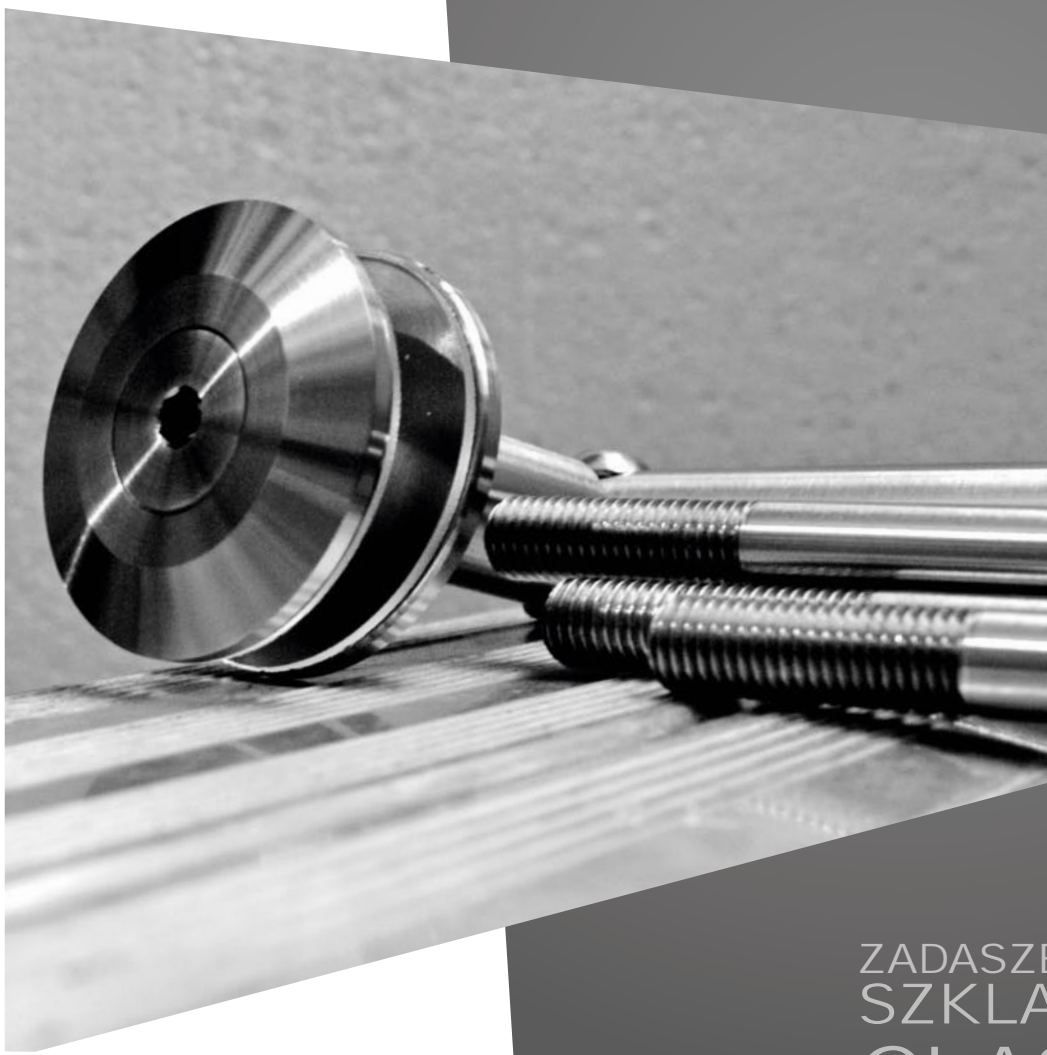


# CANOPIES FITTINGS



# MERANO

Zadaszenia szklane  
Canopies



ZADASZENIA  
SZKLANE  
GLASS  
CANOPIES

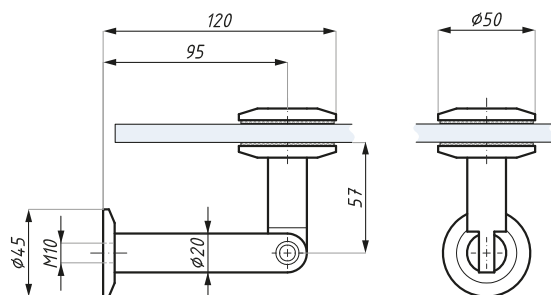


# AKCESORIA DO SZKŁA HARTOWANEGO



## MD15

Mocowanie dolne pojedyncze  
Bottom single fixing



### Kod / Code

MD15

### Wykończenie / Finish

satyna / satin

materiał: stal nierdzewna SUS 304

materiał: stainless steel SUS 304

grubość szkła (mm): 10 - 21,52

glass thickness (mm): 10 - 21,52

max. obciążenie (kg): 120

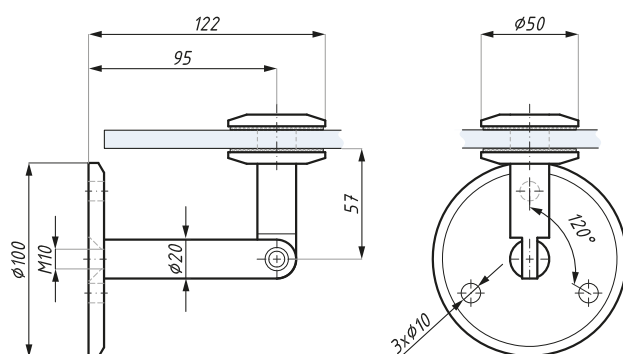
max load (kg): 120

zalecana siła dokręcania śrub (Nm):  
M8x16: 12 ; M10x50: 10

recommended torque force (Nm):  
M8x16: 12 ; M10x50: 10

## MD15-OS

Mocowanie dolne pojedyncze boczne  
Bottom single side fixing



### Kod / Code

MD15-OS

### Wykończenie / Finish

satyna / satin

materiał: stal nierdzewna SUS 304

materiał: stainless steel SUS 304

grubość szkła (mm): 10 - 21,52

glass thickness (mm): 10 - 21,52

max. obciążenie (kg): 120

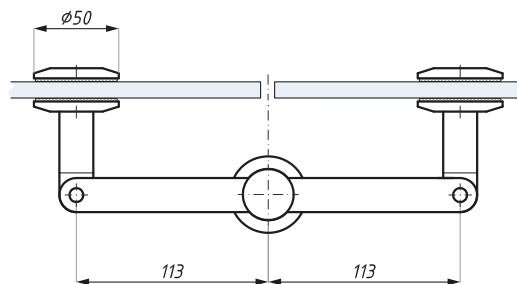
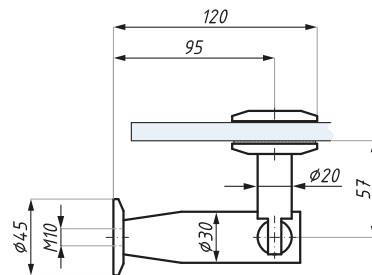
max load (kg): 120

zalecana siła dokręcania śrub (Nm):  
M8x16: 12 ; M10x50: 10

recommended torque force (Nm):  
M8x16: 12 ; M10x50: 10

## MD25

Mocowanie dolne podwójne  
Bottom double fixing



### Kod / Code

MD25

### Wykończenie / Finish

satyna / satin

materiał: stal nierdzewna SUS 304

materiał: stainless steel SUS 304

grubość szkła (mm): 10 - 21,52

glass thickness (mm): 10 - 21,52

max. obciążenie (kg): 120

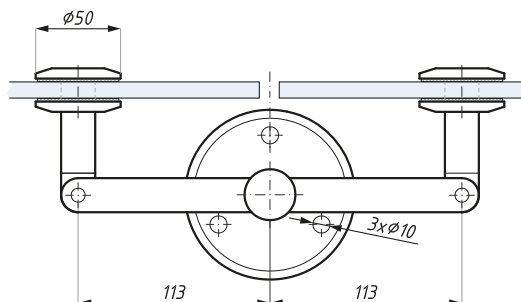
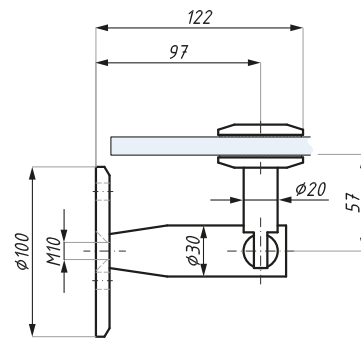
max load (kg): 120

zalecana siła dokręcania śrub (Nm):  
M8x16: 12 ; M10x50: 10

recommended torque force (Nm):  
M8x16: 12 ; M10x50: 10

## MD25-OS

Mocowanie dolne podwójne boczne  
Bottom double side fixing



### Kod / Code

MD25-OS

### Wykończenie / Finish

satyna / satin

materiał: stal nierdzewna SUS 304

materiał: stainless steel SUS 304

grubość szkła (mm): 10 - 21,52

glass thickness (mm): 10 - 21,52

max. obciążenie (kg): 120

max load (kg): 120

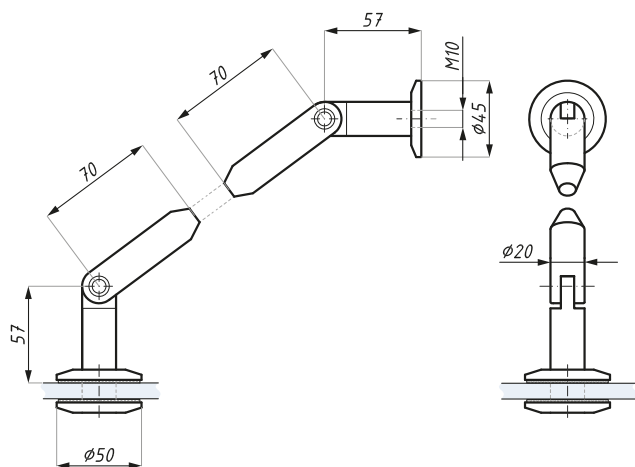
zalecana siła dokręcania śrub (Nm):  
M8x16: 12 ; M10x50: 10

recommended torque force (Nm):  
M8x16: 12 ; M10x50: 10



## MG15

Zestaw: mocowanie górne pojedyncze z rotulą  
Set: top single fixing & rountel



### Kod / Code

MG15

### Wykończenie / Finish

satyna / satin

materiał: stal nierdzewna SUS 304

materiał: stainless steel SUS 304

grubość szkła (mm): 10 - 21,52

glass thickness (mm): 10 - 21,52

max. obciążenie (kg): 120

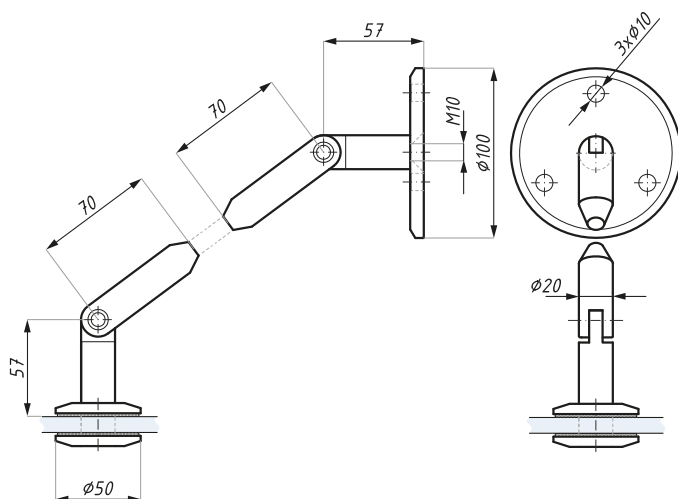
max load (kg): 120

zalecana siła dokręcania śrub (Nm):  
M8x16: 12 ; M10x50: 10

recommended torque force (Nm):  
M8x16: 12 ; M10x50: 10

## MG15-OS

Zestaw: mocowanie górne pojedyncze boczne z rotulą  
Set: top single side fixing & rountel



### Kod / Code

MG15-OS

### Wykończenie / Finish

satyna / satin

materiał: stal nierdzewna SUS 304

materiał: stainless steel SUS 304

grubość szkła (mm): 10 - 21,52

glass thickness (mm): 10 - 21,52

max. obciążenie (kg): 120

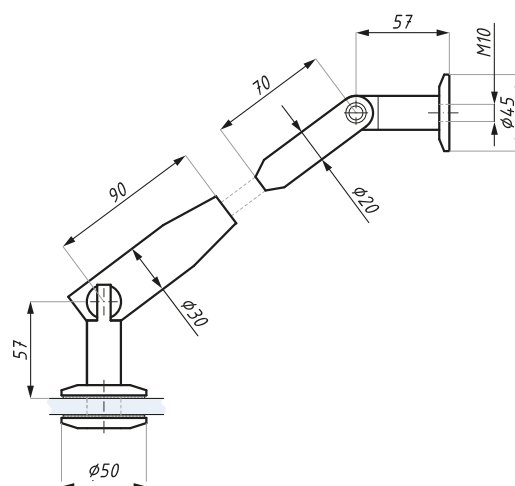
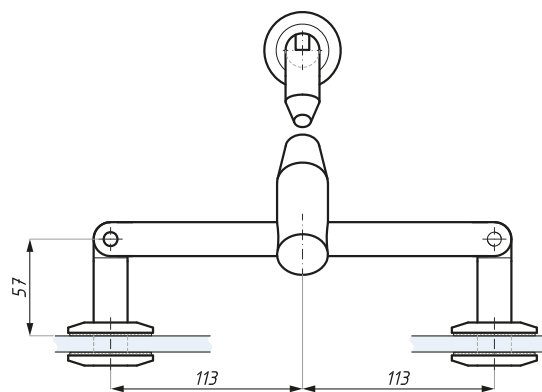
max load (kg): 120

zalecana siła dokręcania śrub (Nm):  
M8x16: 12 ; M10x50: 10

recommended torque force (Nm):  
M8x16: 12 ; M10x50: 10

## MG25

Zestaw: mocowanie górne z podwójną rotulą  
Set: top fixing & double rousel



### Kod / Code

MG25

### Wykończenie / Finish

satyna / satin

materiał: stal nierdzewna SUS 304

materiał: stainless steel SUS 304

grubość szkła (mm): 10 - 21,52

glass thickness (mm): 10 - 21,52

max. obciążenie (kg): 120

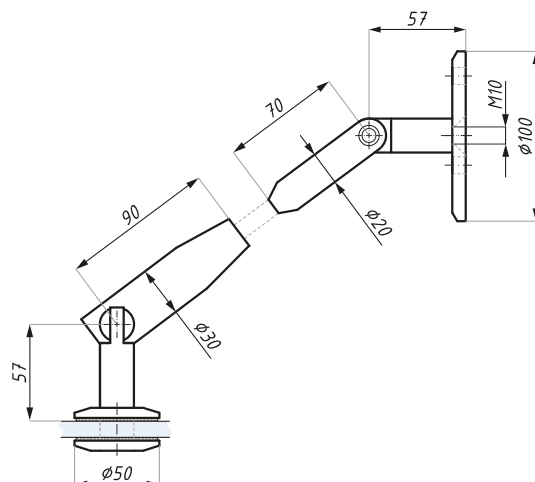
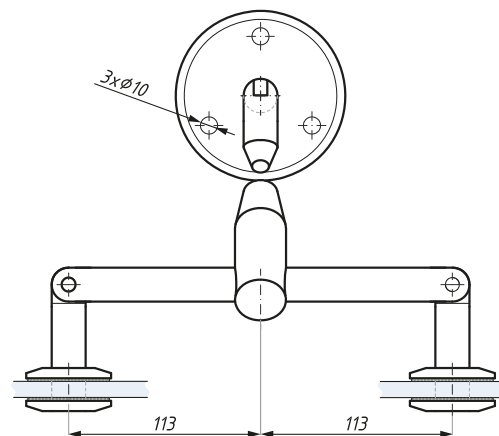
max load (kg): 120

zalecana siła dokręcania śrub (Nm):  
M8x16: 12 ; M10x50: 10

recommended torque force (Nm):  
M8x16: 12 ; M10x50: 10

## MG25-OS

Zestaw: mocowanie górne boczne z podwójną rotulą  
Set: top side fixing & double rousel



### Kod / Code

MG25-OS

### Wykończenie / Finish

satyna / satin

materiał: stal nierdzewna SUS 304

materiał: stainless steel SUS 304

grubość szkła (mm): 10 - 21,52

glass thickness (mm): 10 - 21,52

max. obciążenie (kg): 120

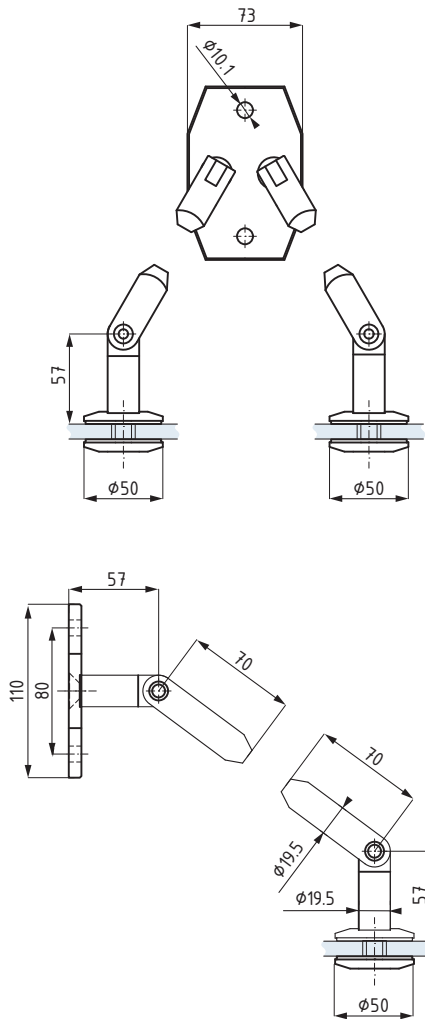
max load (kg): 120

zalecana siła dokręcania śrub (Nm):  
M8x16: 12 ; M10x50: 10

recommended torque force (Nm):  
M8x16: 12 ; M10x50: 10

## MGV5N

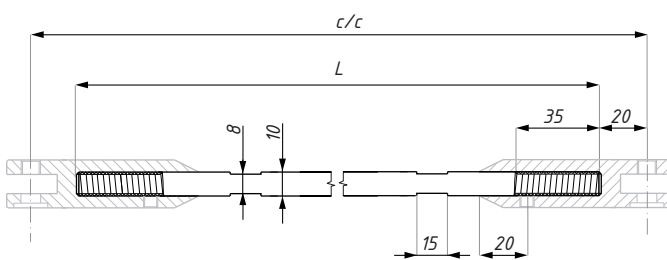
Zestaw: mocowanie górne typu "V" z dwiema rotulami  
Set: top "V" type fixing & two routels



Kod / Code	Wykończenie / Finish
MGV5N	satyna / satin
materiał: stal nierdzewna SUS 304	materiał: stainless steel SUS 304
grubość szkła (mm): 10 - 21,52	glass thickness (mm): 10 - 21,52
max. obciążenie (kg): 2x120	max load (kg): 2x120
zalecana siła dokręcania śrub (Nm): M8x16: 12 ; M10x50: 10	recommended torque force (Nm): M8x16: 12 ; M10x50: 10

## MC

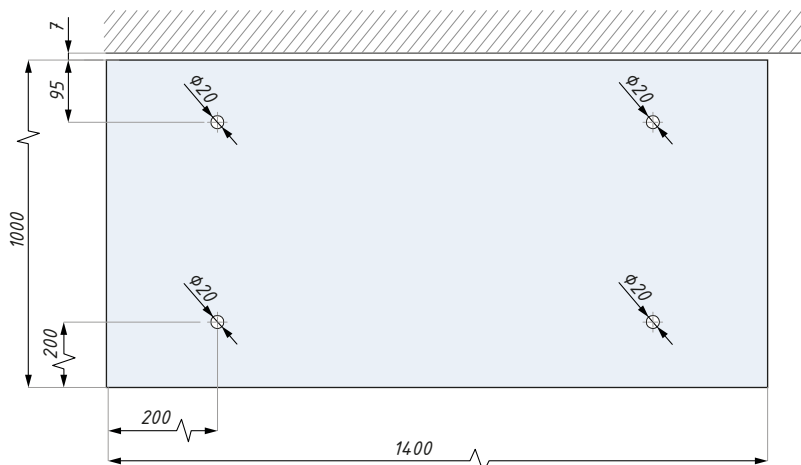
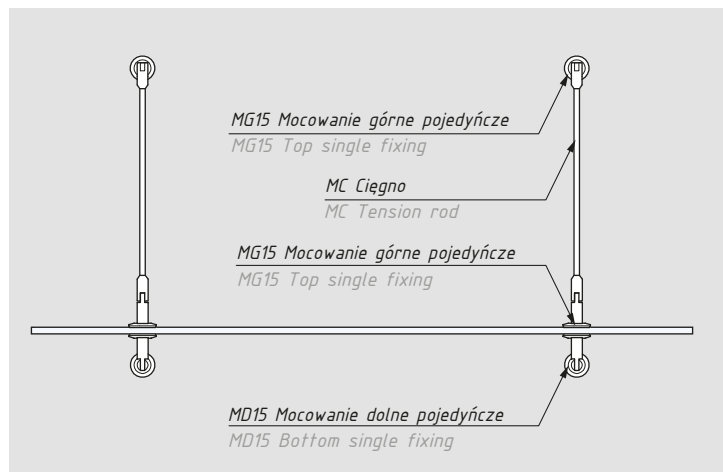
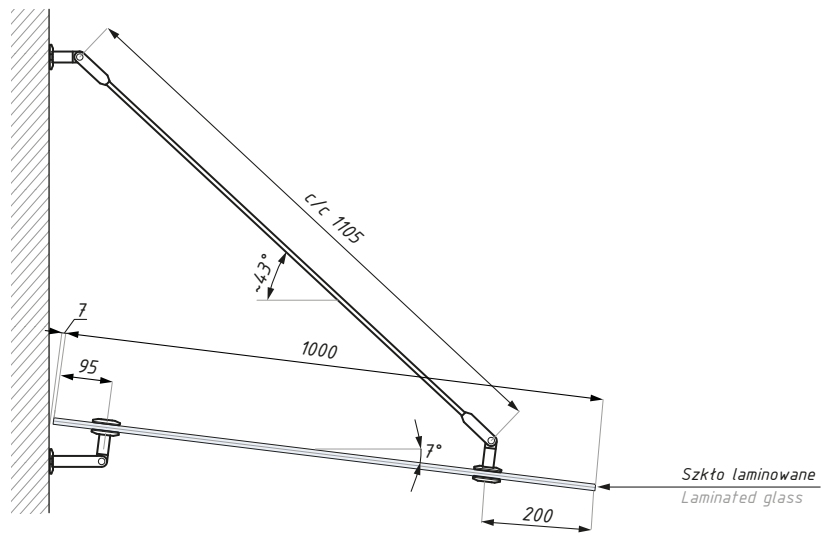
Cięgno  
Tension rod



Kod / Code	Długość L (mm) Length L (mm)	Odległość c-c (mm) Distance c-c (mm)	Wykończenie Finish
MC-845	845	905	satyna / satin
MC-1045	1045	1105	satyna / satin
MC-1245	1245	1305	satyna / satin
MC-1445	1445	1505	satyna / satin
MC-1645	1645	1705	satyna / satin
MC-1845	1845	1905	satyna / satin
MC-2045	2045	2105	satyna / satin
materiał: stal nierdzewna SUS 304	regulacja c/c w zakresie ± 20 mm		materiał: stainless steel SUS 304
			length adjustment ± 20 mm

## Mocowanie typ A

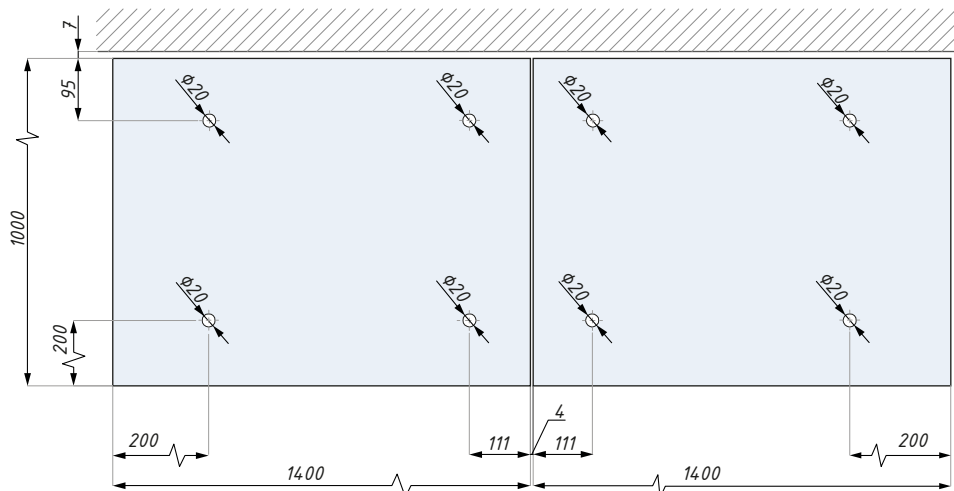
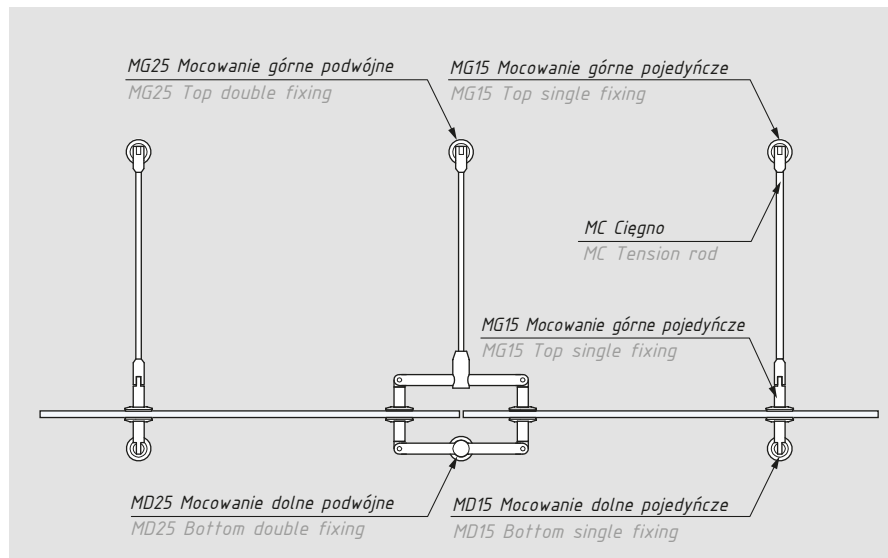
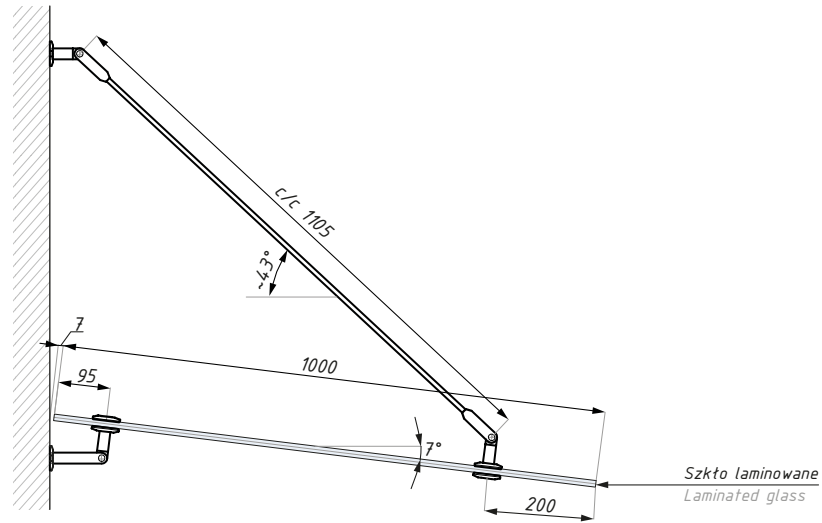
Mocowanie pojedyncze  
Single fixing



Przykładowy daszek  
Drawing example

## Mocowanie typ B

Mocowanie podwójne typ B  
Double fixing B type

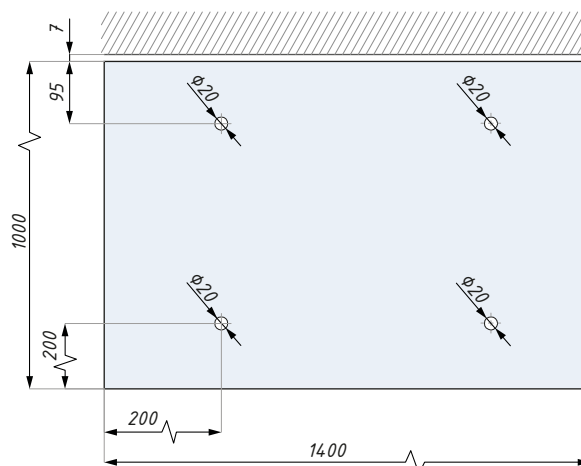
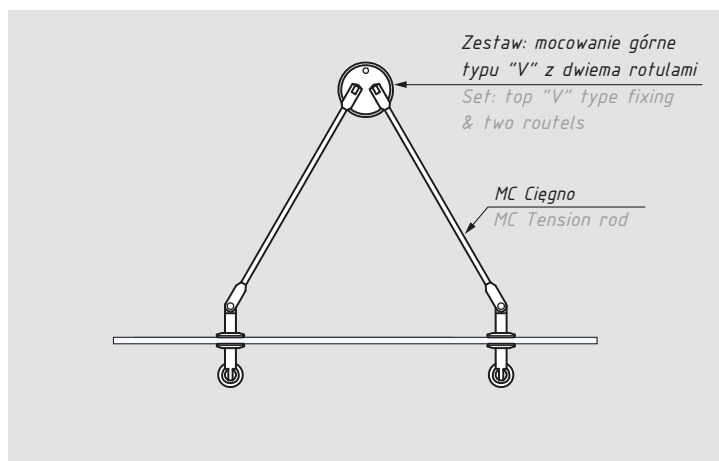
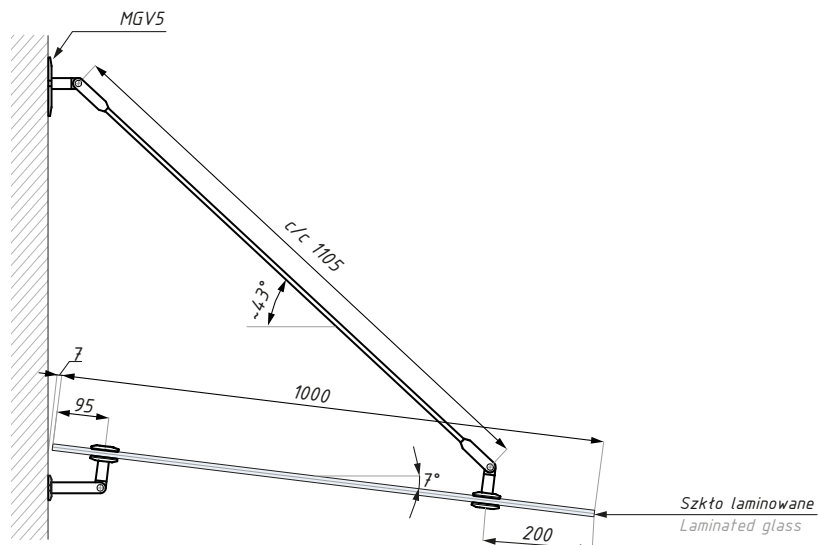


Przykładowy daszek  
Drawing example



## Mocowanie typ V

Mocowanie typ "V"  
"V" type fixing



Przykładowy daszek  
Drawing example



[www.cdakcesoria.pl](http://www.cdakcesoria.pl)



CDA POLSKA sp. z o.o. sp. k.

**SIEDZIBA WROCŁAW**

ul. Robotnicza 60  
53-608 Wrocław

**T:** +48 71 797 80 28  
**F:** +48 71 797 80 27  
biuro@cdakcesoria.pl

**ODDZIAŁ GDYNIA**

ul. Morska 306 A  
81-006 Gdynia

**T/F:** +48 58 719 28 78  
gdynia@cdakcesoria.pl

**ODDZIAŁ WARSZAWA**

ul. Łodygowa 25  
03-687 Warszawa

**T/F:** +48 22 675 05 89  
warszawa@cdakcesoria.pl

www.**cdakcesoria**.pl





# BALUSTRADY

# BALUSTRADES



# CORLEONE

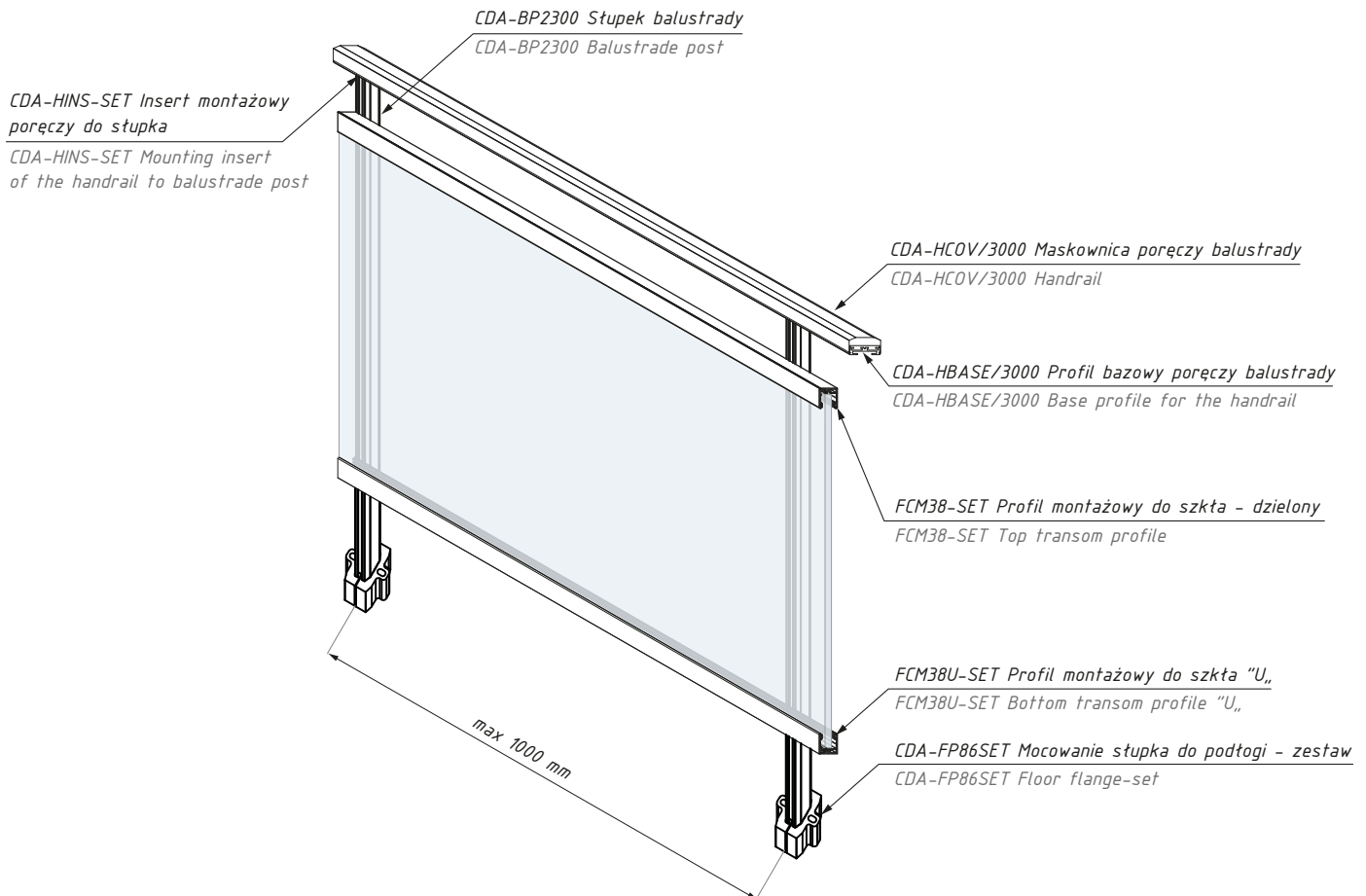
Balustrada  
Glass balustrade system



BALUSTRADY  
BALUSTRADES



# AKCESORIA DO SZKŁA HARTOWANEGO



### Akcesoria: montaż balustrady do podłogi Accessories: balustrade floor installation

#### Produkt / Produkt

Słupek balustrady / Balustrade post

Mocowanie słupka do podłogi - zestaw / Floor flange - set

Instert montażowy poręczy do słupka  
Mounting insert of the handrail to balustrade post

Profil bazowy poręczy balustrady / Main handrail profile

Maskownica poręczy balustrady / Handrail

Profil montażowy do szkła dzielony / Top transom profile

Profil montażowy do szkła "U," / Bottom transom profile "U,"

Wkręt samowierzący 3,9x32 / Self-tapping screw 3,9X32

Mocowanie profilu FCM38 do słupka balustrady  
Fixing of the transom profile to the balustrade post

grubość szkła (mm):  
10-10.76; 12-12.76

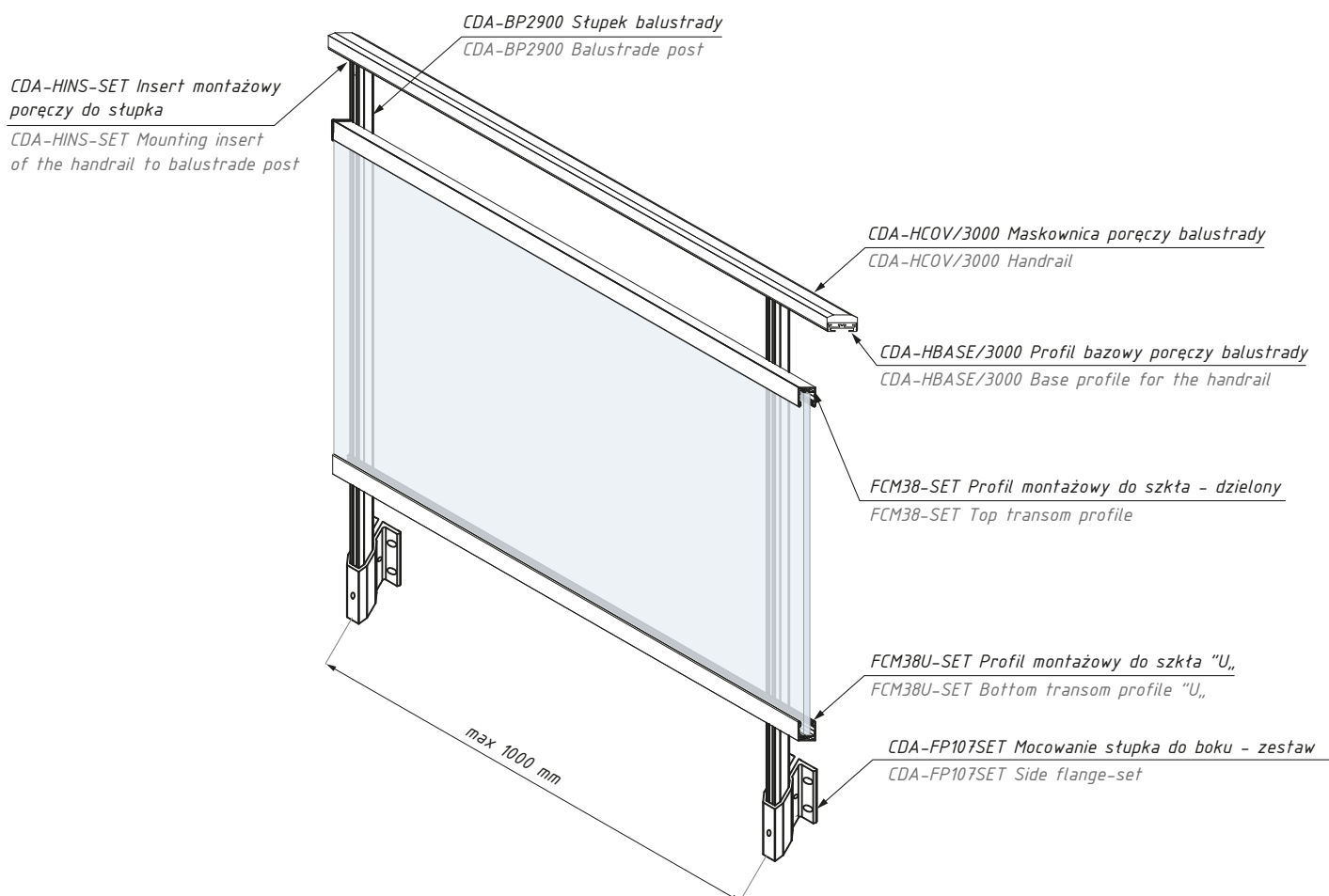
glass thickness (mm):  
10-10.76; 12-12.76

**Uwaga: Zalecany rozstaw słupków  
na podstawie badań statyczno-  
-wytrzymałościowych - max 1000 mm**

**NOTE: recommended spacing between  
the balustrade posts according to  
the static and the strength tests**

## CORLEONE

Balustrada - montaż do boku  
Balustrade - side installation



### Akcesoria: montaż balustrady do boku Accessories: balustrade side installation

#### Produkt / Produkt

Słupek balustrady / Balustrade post

Mocowanie słupka do boku - zestaw / Side flange-set

Instert montażowy poręczy do słupka  
Mounting insert of the handrail to balustrade post

Profil bazowy poręczy balustrady / Main handrail profile

Maskownica poręczy balustrady / Handrail

Profil montażowy do szkła dzielony / Top transom profile

Profil montażowy do szkła "U," / Bottom transom profile "U,"

Wkręt samowierzący 3,9x32 / Self-tapping screw 3,9X32

Mocowanie profilu FCM38 do słupka balustrady  
Fixing of the transom profile to the balustrade post

grubość szkła (mm):  
10-10.76; 12-12.76

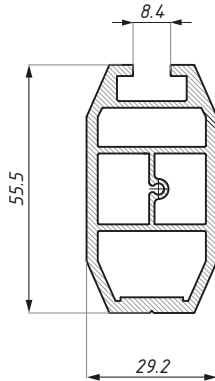
glass thickness (mm):  
10-10.76; 12-12.76

**Uwaga: Zalecany rozstaw słupków  
na podstawie badań statyczno-  
wytrzymałościowych - max 1000 mm**

**NOTE: recommended spacing between  
the balustrade posts according to  
the static and the strength tests**

## CDA-BP

Słupek balustrady  
Balustrade post



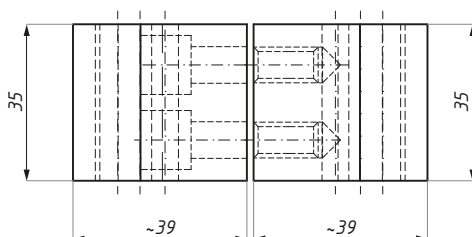
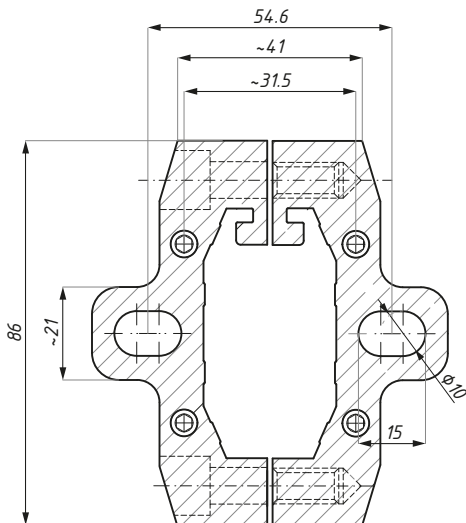
Kod / Code	Długość (mm) Length (mm)	Wykończenie Finish
CDA-BP2300RAL	2300	RAL 9006 / RAL 9006
CDA-BP2900RAL	2900	RAL 9006 / RAL 9006
CDA-BP2300AL	2300	surowe aluminium / raw aluminium
CDA-BP2900AL	2900	surowe aluminium / raw aluminium

materiał: aluminium

materiał: aluminium

## CDA-FP86SET

Mocowanie słupka do podłogi - zestaw  
Floor flange - set



Kod / Code	Materiał Material	Wykończenie Finish
CDA-FP86SET RAL	aluminium / aluminium	RAL 9006 / RAL 9006
CDA-FP86SET AL	aluminium / aluminium	surowe aluminium / raw aluminium

materiał: aluminium

materiał: aluminium

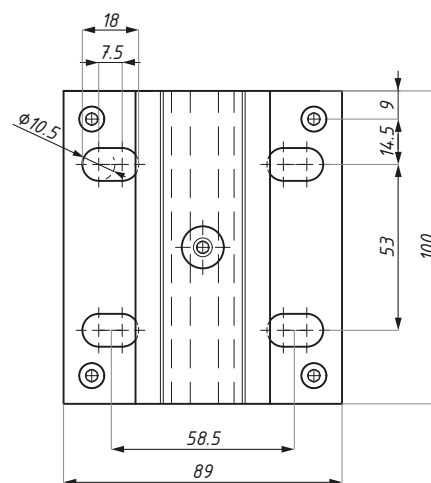
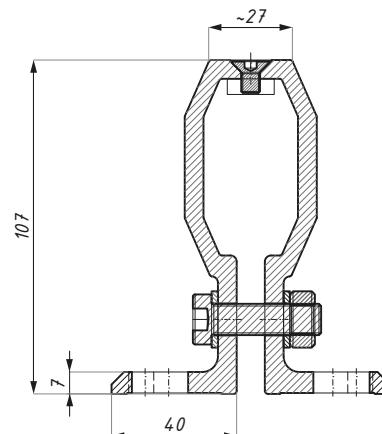
Zestaw nie zawiera elementów  
mocujących do podłoża

Mounting screws not included



## CDA- FP107SET

Mocowanie słupka do boku - zestaw  
Side flange - set



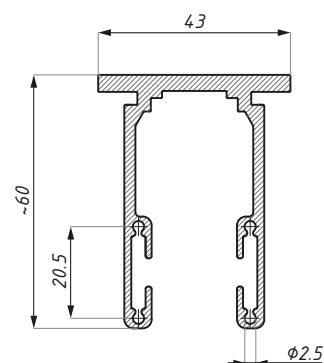
Kod / Code	Materiał / Material	Wykończenie / Finish
CDA-FP107SET RAL	aluminium / aluminium	RAL 9006 / RAL 9006
CDA-FP107SET AL	aluminium / aluminium	surowe aluminium / raw aluminium

Zestaw nie zawiera elementów mocujących do podłoża

Mounting screws not included

## CDA-HINS-SET

Insert montażowy poręczy do słupka - zestaw  
Mounting insert of the handrail to balustrade post - set



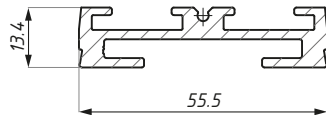
Kod / Code	Materiał / Material	Wykończenie / Finish
CDA-HINS-SET	aluminium / aluminium	surowe aluminium / raw aluminium

Zestaw zawiera wkręty

Screws included

## CDA-HBASE/3000

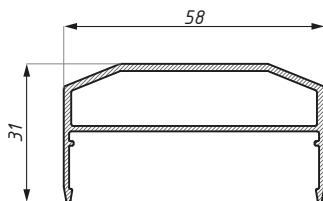
Profil bazowy poręczy balustrady  
Base profile for the handrail



Kod / Code	Długość (mm) Lenght (mm)	Wykończenie Finish
CDA-HBASE/3000RAL	3000	RAL 9006 / RAL 9006
CDA-HBASE/3000AL	3000	surowe aluminium / raw aluminium
material: aluminium		material: aluminium

## CDA-HCOV/3000

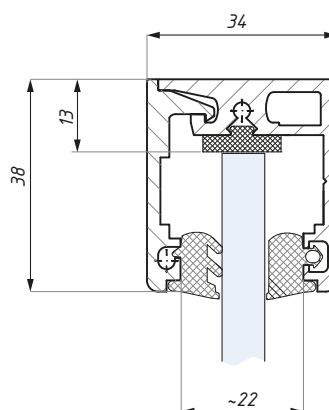
Maskownica poręczy balustrady  
Handrail



Kod / Code	Długość (mm) Lenght (mm)	Wykończenie Finish
CDA-HCOV/3000RAL	3000	RAL 9006 / RAL 9006
CDA-HCOV/3000AL	3000	surowe aluminium / raw aluminium
material: aluminium		material: aluminium

## FCM38-SET

Profil montażowy dzielony - zestaw  
Top transom profile - set



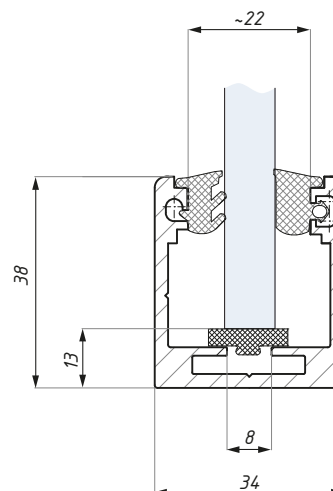
Kod / Code	Grubość szkła (mm) Glass thickness (mm)	Wykończenie Finish	Materiał Material	Uszczelka Seal
FCM38-SET10RAL	10-10.76	RAL 9006 / RAL 9006	aluminium / aluminium	szara / gray
FCM38-SET12RAL	12-12.76	RAL 9006 / RAL 9006	aluminium / aluminium	szara / gray
FCM38-SET10AL	10-10.76	surowe aluminium / raw aluminium	aluminium / aluminium	szara / gray
FCM38-SET12AL	12-12.76	surowe aluminium / raw aluminium	aluminium / aluminium	szara / gray

długość (mm): 3000 / zawiera uszczelki i podkładkę pod szkło

profile's lenght (mm): 3000 / gaskets & T strip included

## FCM38U-SET

Profil montażowy „U” - zestaw  
Bottom transom profile „U” - set



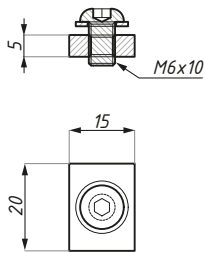
Kod / Code	Grubość szkła (mm) Glass thickness (mm)	Wykończenie Finish	Materiał Material	Uszczelka Seal
FCM38U-SET10RAL	10-10.76	RAL 9006 / RAL 9006	aluminium / aluminium	szara / gray
FCM38U-SET12RAL	12-12.76	RAL 9006 / RAL 9006	aluminium / aluminium	szara / gray
FCM38U-SET10AL	10-10.76	surowe aluminium / raw aluminium	aluminium / aluminium	szara / gray
FCM38U-SET12AL	12-12.76	surowe aluminium / raw aluminium	aluminium / aluminium	szara / gray

długość (mm): 3000 / zawiera uszczelki i podkładkę pod szkło

profile's lenght (mm): 3000 / gaskets & T strip included

## FCM38SCREWNUT

Śruba z nakrętką do montażu FCM38 ze słupkiem balustrady  
Screw with nut for mounting FCM38 with balustrade post



**Kod / Code**

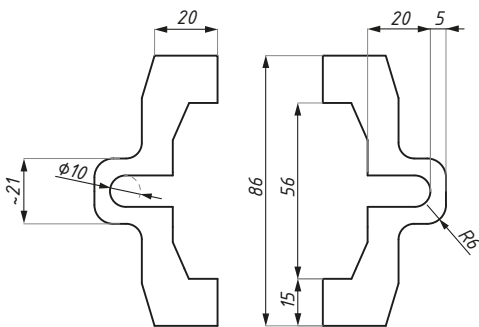
**Materiał / Material**

FCM38SCREWNUT SSS

stal nierdzewna / stainless steel

## CDA-FP86-3

Podkładka dystansująca, dzielona 3 mm  
Spacer 3 mm



**Kod / Code**

**Grubość (mm)  
Thickness (mm)**

**Materiał  
Material**

CDA-FP86-3SSS

3

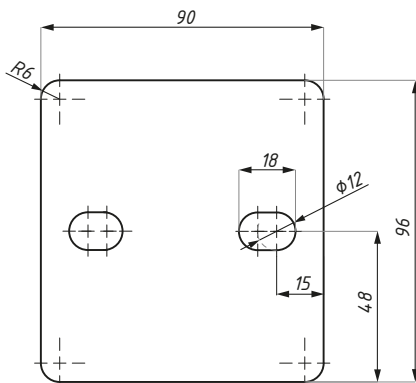
stal nierdzewna SUS304  
stainless steel SUS304

\* produkt na zamówienie

\* on special order

## CDA-FP86-93

Podkładka dystansująca 3 mm  
Spacer 3 mm



**Kod / Code**

**Grubość (mm)  
Thickness (mm)**

**Materiał  
Material**

CDA-FP86-93SSS

3

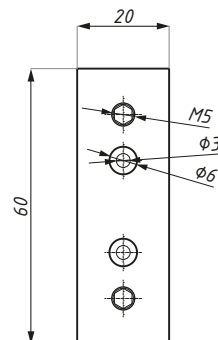
stal nierdzewna SUS304  
stainless steel SUS304

\* produkt na zamówienie

\* on special order

## CDA-BR180

Łącznik 180° do poręczy i FCM38U  
Straight connector 180° for transom profile and handrail



**Kod / Code**

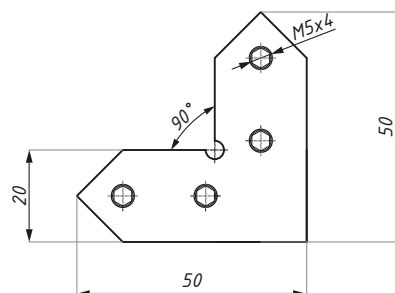
CDA-BR180SSS

**Materiał / Material**

stal nierdzewna / stainless steel

## CDA-BR90

Łącznik 90° do poręczy i FCM38U  
Angle connector 90° for transom profile and handrail



**Kod / Code**

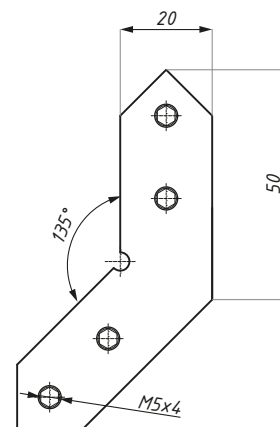
CDA-BR90SSS

**Materiał / Material**

stal nierdzewna / stainless steel

## CDA-BR135

Łącznik 135° do poręczy i FCM38U  
Angle connector 135° for transom profile and handrail



**Kod / Code**

CDA-BR135SSS

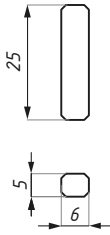
**Materiał / Material**

stal nierdzewna / stainless steel



## FCM38-180

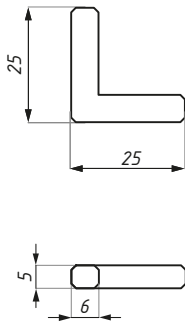
Łącznik 180° profili FCM38  
Straight connector 180° for transom profile



Kod / Code	Materiał / Material
FCM38-180ABS	ABS / ABS

## FCM38-90

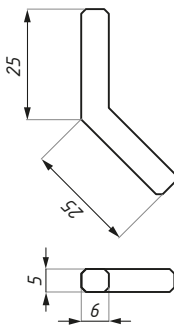
Łącznik 90° profili FCM38  
Angle connector 90° for transom profile



Kod / Code	Materiał / Material
FCM38-90ABS	ABS / ABS

## FCM38-135

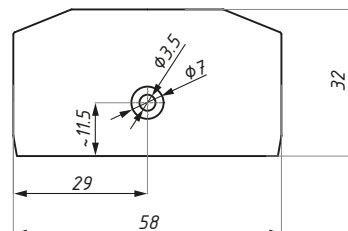
Łącznik 135° profili FCM38  
Angle connector 135° for transom profile



Kod / Code	Materiał / Material
FCM38-135ABS	ABS / ABS

## CDA-HEC

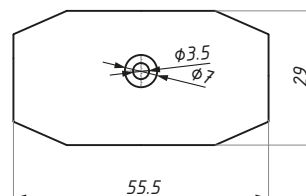
Zaślepka boczna poręczy  
Handrail end cap



Kod / Code	Materiał / Material
CDA-HEC SSS	stal nierdzewna / stainless steel
CDA-HEC-ABS SILV	ABS / ABS

## CDA-BPEC

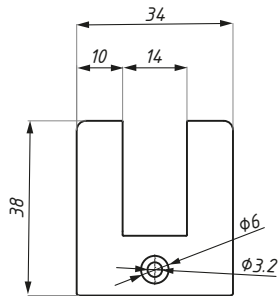
Zaślepka słupka balustradowego  
Balustrade post end cap



Kod / Code	Materiał / Material
CDA-BPEC SSS	stal nierdzewna / stainless steel
CDA-BPEC-ABS SILV	ABS / ABS

## FCM38EC

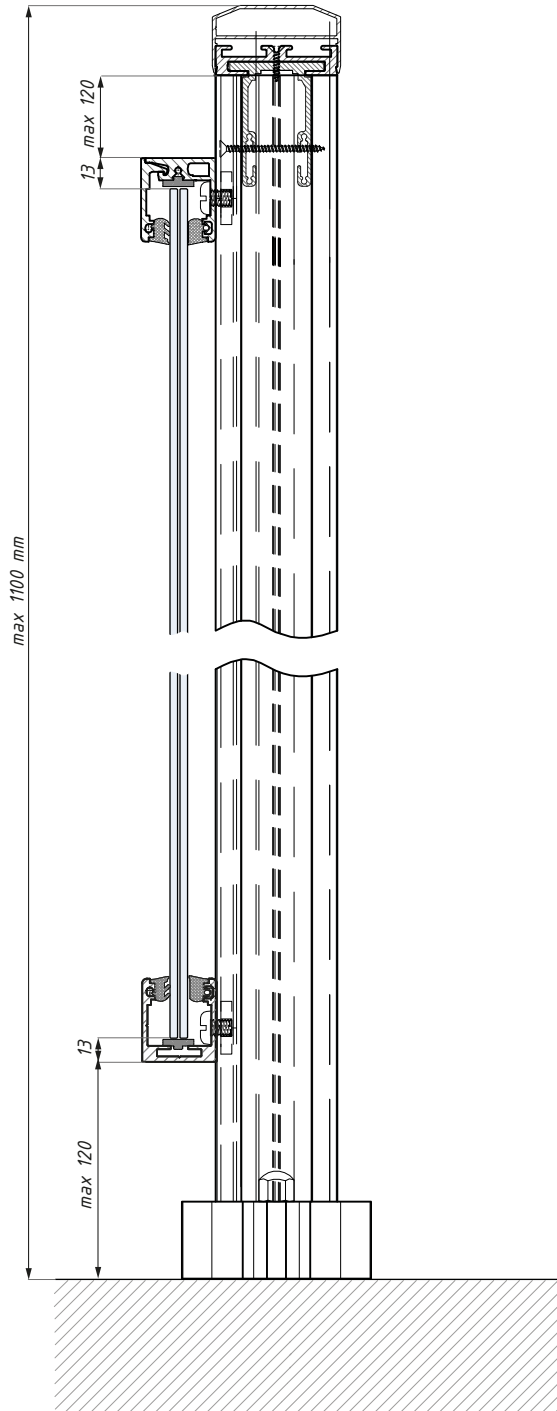
Zaślepka boczna profilu FCM38  
Transom profile end cap



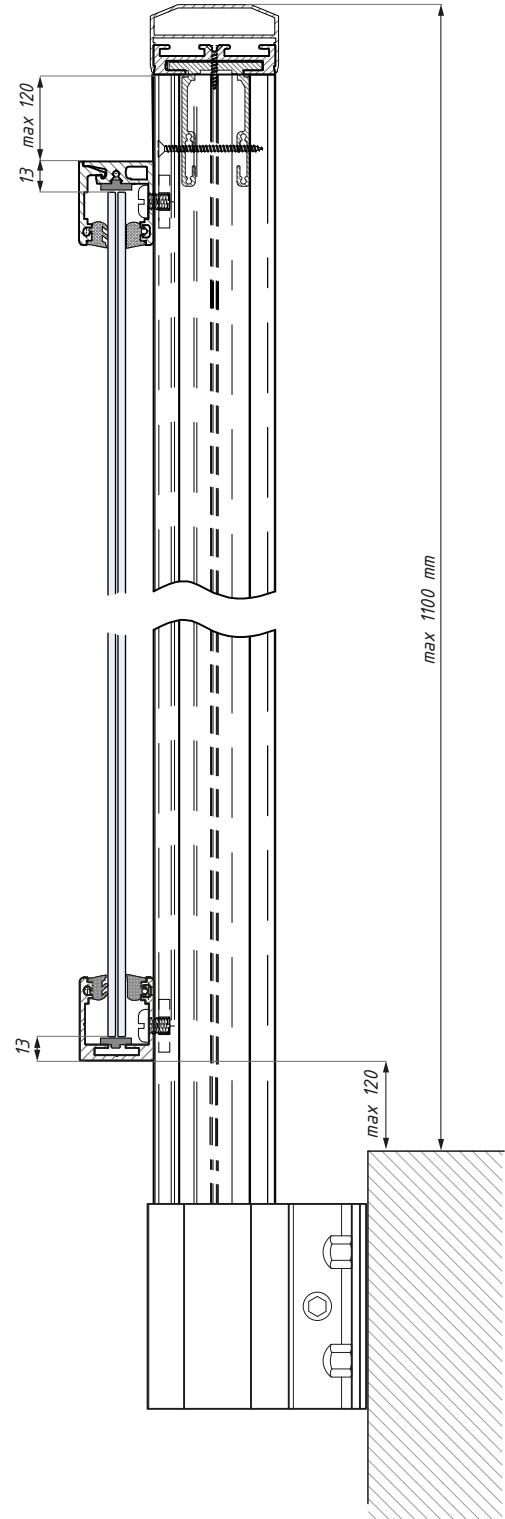
Kod / Code	Materiał / Material
FCM38EC SSS	stal nierdzewna / stainless steel
FCM38EC-ABS SILV	ABS / ABS

## CORLEONE

Przykładowy montaż  
Installation example



Przykładowy montaż do podłogi  
Floor installation example



Przykładowy montaż do boku  
Side installation example



CDA POLSKA sp. z o.o. sp. k.

**SIEDZIBA WROCŁAW**

ul. Robotnicza 60  
53-608 Wrocław

**T:** +48 71 797 80 28  
**F:** +48 71 797 80 27  
biuro@cdapolska.pl

**ODDZIAŁ GDYNIA**

ul. Morska 306 A  
81-006 Gdynia

**T/F:** +48 58 719 28 78  
gdynia@cdapolska.pl

**ODDZIAŁ WARSZAWA**

ul. Łodygowa 25  
03-687 Warszawa

**T/F:** +48 22 675 05 89  
warszawa@cdapolska.pl

www.**cdapolska**.pl





# TRAPANI

Balustrada  
Frameless balustrade system



BALUSTRADY  
BALUSTRADES



## PROFILE BALUSTRADOWE ALUMINIUM CHANNEL SHOE



**BAL-D**

Profil balustradowy  
Montaż do podłogi  
Channel Shoe  
Floor installation



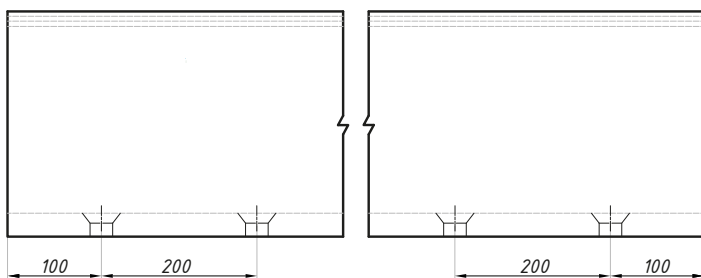
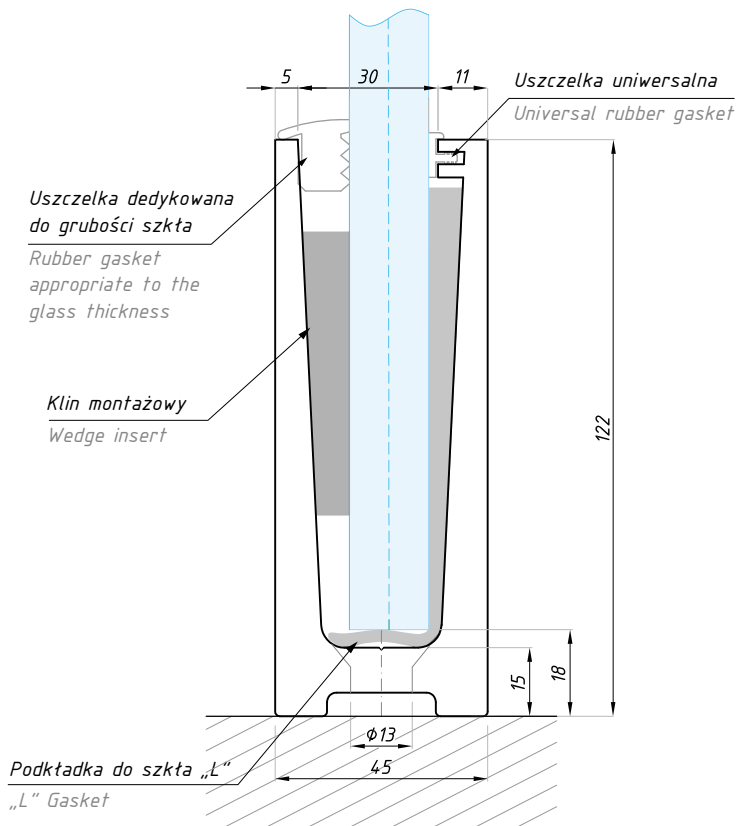
**BAL-S**

Profil balustradowy  
Montaż do boku  
Channel Shoe  
Side installation

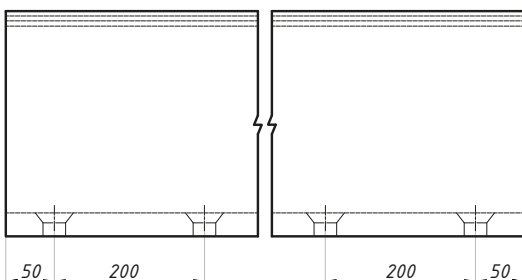


**BAL-F**

Profil balustradowy  
Montaż do podłogi  
z mocowaniem bocznym  
Channel Shoe  
Floor installation with side fixing



Otworowanie profilu 3000 mm  
Spacing of the fixing holes - channel shoe 3000 mm

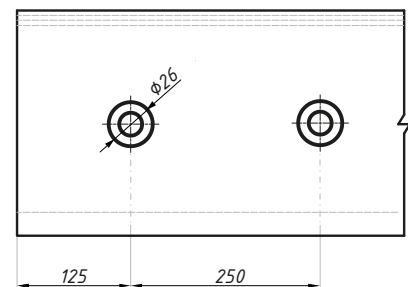
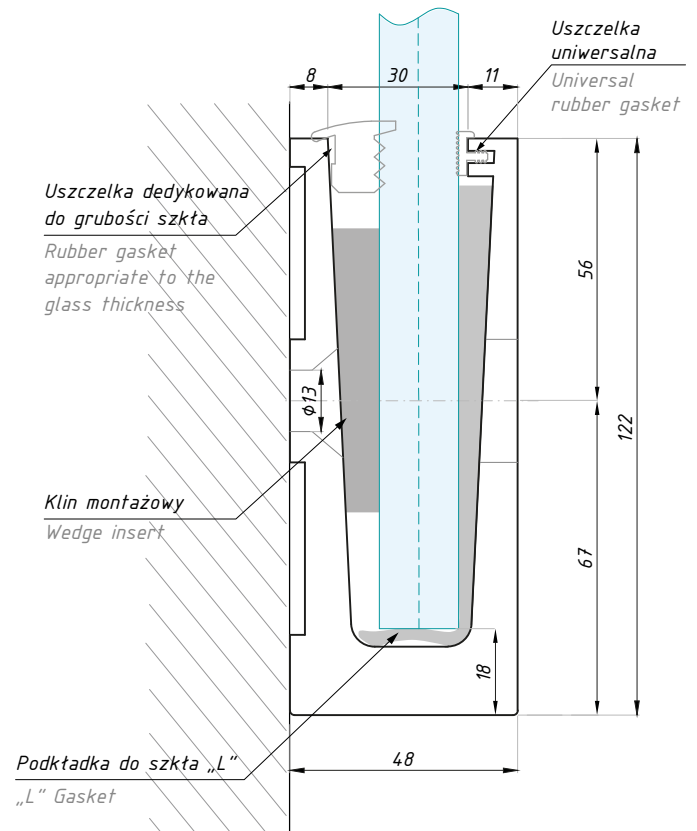


Otworowanie profilu 1500 mm  
Spacing of the fixing holes - channel shoe 1500 mm

Kod / Code	Długość (mm) Length (mm)	Wykończenie Finish
BAL-D 3000 NAS	3000	anoda satyna / satin anodized
BAL-D 3000 NA	3000	anoda srebrna / anodized aluminium
BAL-D 1500 NAS	1500	anoda satyna / satin anodized
BAL-D 1500 NA	1500	anoda srebrna / anodized aluminium
grubość szkła (mm): 12.76-21.52		glass thickness (mm): 12.76-21.52
materiał: aluminium		material: aluminium
nie zawiera uszczeltek, podkładek i klinów montażowych		gaskets and wedge inserts not included
nie zawiera mocowań do podłoża		fixing accessories to the floor not included
Prosimy o wskazanie grubości szkła przy zamówieniu		Please specify the glass thickness
Przy montażu na zewnątrz zalecamy wykonanie otworowania odwadniającego		When mounting outdoors we recommend punching drainage

## BAL-S

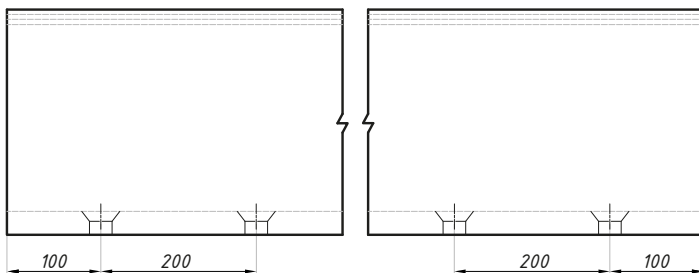
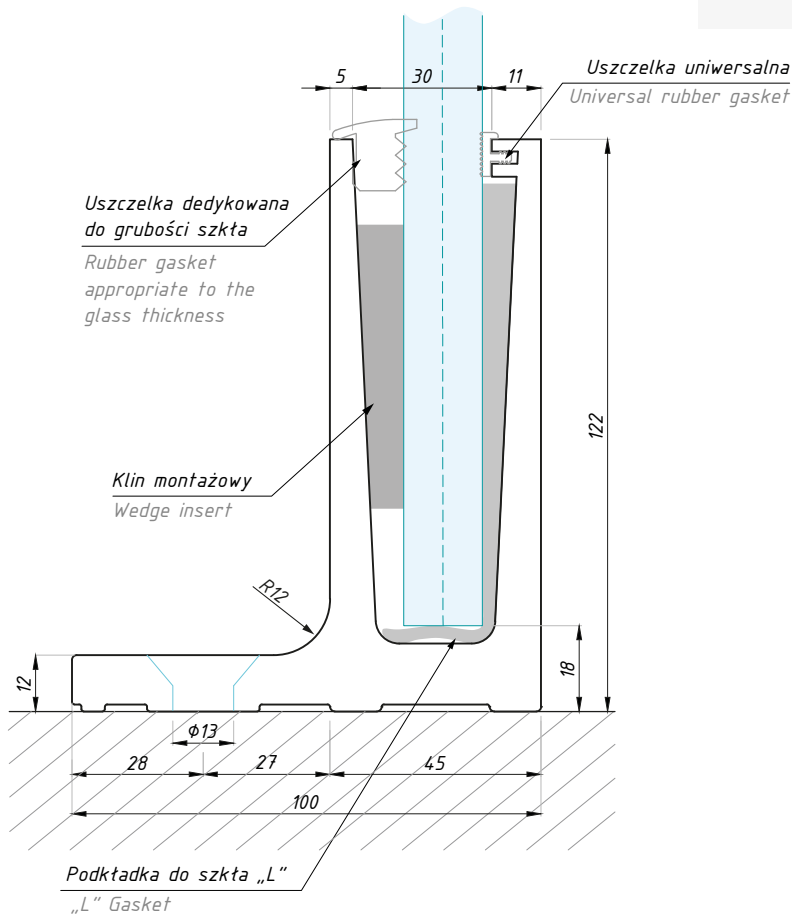
Profil balustradowy - montaż do boku  
Channel Shoe - side installation



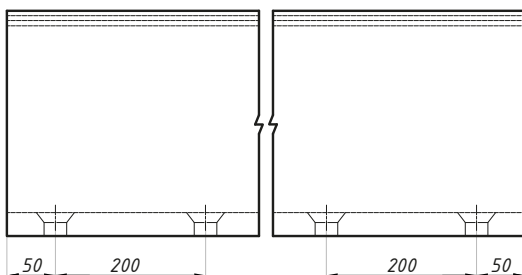
Otworowanie profilu 1500 mm i 3000 mm  
Spacing for the fixing holes  
channel shoe 3000 mm & 1500 mm

Kod / Code	Długość (mm) Length (mm)	Wykończenie Finish
BAL-S 3000 NAS	3000	anoda satyna / satin anodized
BAL-S 3000 NA	3000	anoda srebrna / anodized aluminium
BAL-S 1500 NAS	1500	anoda satyna / satin anodized
BAL-S 1500 NA	1500	anoda srebrna / anodized aluminium
grubość szkła (mm): 12.76-21.52		glass thickness (mm): 12.76-21.52
materiał: aluminium		material: aluminium
nie zawiera uszczelek, podkładek i klinów montażowych		gaskets and wedge inserts not included
nie zawiera zaślepek do otworów montażowych		cover of mounting holes not included
nie zawiera mocowań do podłoża		fixing accessories not included
Prosimy o wskazanie grubości szkła przy zamówieniu		Please specify the glass thickness
Przy montażu na zewnątrz zalecamy wykonanie otworowania odwadniającego		When mounting outdoors we recommend punching drainage

Profil balustradowy  
Montaż do podłogi z mocowaniem bocznym  
Channel Shoe - floor installation with side fixing



Otworowanie profilu 3000 mm  
Spacing of the fixing holes - channel shoe 3000 mm



Otworowanie profilu 1500 mm  
Spacing of the fixing holes - channel shoe 1500 mm

Kod / Code	Długość (mm) Length (mm)	Wykończenie Finish
BAL-F 3000 NAS	3000	anoda satyna / satin anodized
BAL-F 3000 NA	3000	anoda srebrna / anodized aluminium
BAL-F 1500 NAS	1500	anoda satyna / satin anodized
BAL-F 1500 NA	1500	anoda srebrna / anodized aluminium
grubość szkła (mm): 12.76-21.52		glass thickness (mm): 12.76-21.52
materiał: aluminium		material: aluminium
nie zawiera uszczelki, podkładek i klinów montażowych		gaskets and wedge inserts not included
nie zawiera zaślepek do otworów montażowych		cover of mounting holes not included
nie zawiera mocowań do podłoża		fixing accessories not included
Prosimy o wskazanie grubości szkła przy zamówieniu		Please specify the glass thickness
Przy montażu na zewnątrz zalecamy wykonanie otworowania odwadniającego		When mounting outdoors we recommend punching drainage

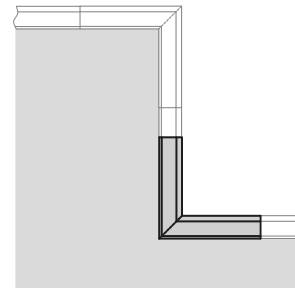
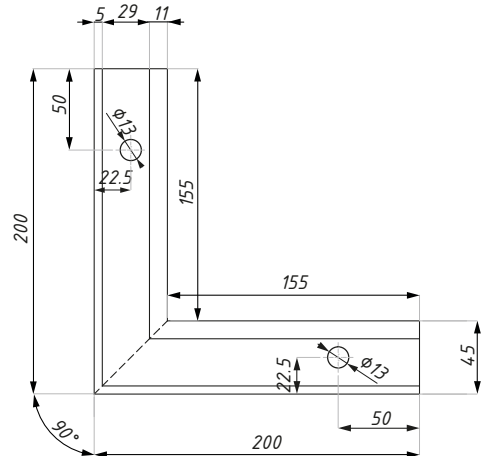


## BAL-D-COR-EXT

Łączniki profilu D 90°  
Corner connector 90°



**DO WYCZERPANIA ZAPASÓW  
TILL STOCKS LAST**



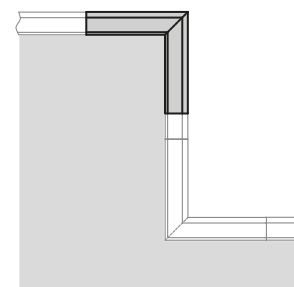
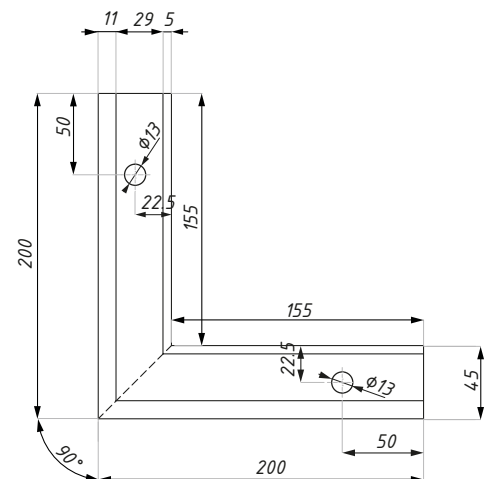
Kod / Code	Wykończenie Finish
BAL-D-COR-EXT NAS	anoda satyna / satin anodized
BAL-D-COR-EXT NA	anoda srebrna / anodized aluminium
grubość szkła (mm): 12.76-21.52	glass thickness (mm): 12.76-21.52
materiał: aluminium	material: aluminium
nie zawiera uszczelek, podkładek i klinów montażowych	gaskets and wedge inserts not included
nie zawiera mocowań do podłoża	fixing accessories to the floor not included
Prosimy o wskazanie grubości szkła przy zamówieniu	Please specify the glass thickness
Przy montażu na zewnątrz zalecamy wykonanie otworzenia odwadniającego	When mounting outdoors we recommend punching drainage

## BAL-D-COR-INT

Łączniki profilu D 270°  
Corner connector 270°



**DO WYCZERPANIA ZAPASÓW  
TILL STOCKS LAST**



Kod / Code	Wykończenie Finish
BAL-D-COR-INT NAS	anoda satyna / satin anodized
BAL-D-COR-INT NA	anoda srebrna / anodized aluminium
grubość szkła (mm): 12.76-21.52	glass thickness (mm): 12.76-21.52
materiał: aluminium	material: aluminium
nie zawiera uszczelek, podkładek i klinów montażowych	gaskets and wedge inserts not included
nie zawiera mocowań do podłoża	fixing accessories to the floor not included
Prosimy o wskazanie grubości szkła przy zamówieniu	Please specify the glass thickness
Przy montażu na zewnątrz zalecamy wykonanie otworzenia odwadniającego	When mounting outdoors we recommend punching drainage

## ZESTAWY DO MONTAŻU SZKŁA

Zestaw podkładek, klinów i uszczelek do profili o długości 1500mm  
SET of rubber gaskets and wedge inserts for 1500mm channel shoe



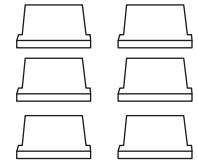
Uszczelka uniwersalna  
Universal rubber gasket



Uszczelka dedykowana do grubości szkła  
Rubber gasket appropriate to the glass thickness



Podkładka do szkła „L”  
„L” gasket



Kliny montażowe dedykowane do grubości szkła  
(kolor klinów dedykowany do grubości szkła)  
Wedge insert appropriate to the glass thickness  
(to facilitate the installation the colour indicates the glass thickness)

**Zestaw dla długości 1500 mm zawiera:**  
SET for 1500 mm channel shoe

Produkt / Produkt	Sztuk / Pcs
Podkładka do szkła „L” / „L” gasket	6
Klin montażowy / Wedge insert	6
Uszczelka uniwersalna / Universal gasket	1500 mm
Uszczelka dedykowana do grubości szkła Rubber gasket appropriate to the glass thickness	1500 mm

**Zestaw podkładek, klinów i uszczelek**  
SET of rubber gaskets and wedge inserts

Kod / Code	Grubość szkła (mm) Glass thickness (mm)	Długość (mm) Length (mm)
BAL-G13 SET/1500	12,76	1500
BAL-G17 SET/1500	16,76	1500
BAL-G18 SET/1500	17,52	1500
BAL-G21 SET/1500	20,76	1500
BAL-G22 SET/1500	21,52	1500

## ZESTAWY DO MONTAŻU SZKŁA

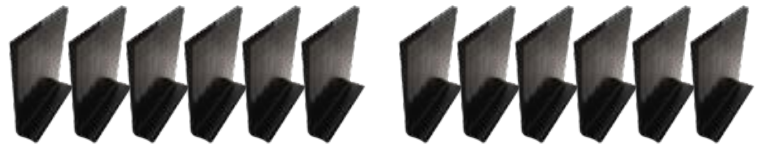
Zestaw podkładek, klinów i uszczelek do profili o długości 3000 mm  
SET of rubber gaskets and wedge inserts for 3000mm channel shoe



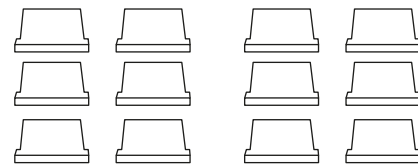
Uszczelka uniwersalna  
Universal rubber gasket



Uszczelka dedykowana do grubości szkła  
Rubber gasket appropriate to the glass thickness



Podkładka do szkła „L”  
„L” gasket



Kliny montażowe dedykowane do grubości szkła  
(kolor klinów dedykowany do grubości szkła)  
Wedge insert appropriate to the glass thickness  
(to facilitate the installation the colour indicates the glass thickness)

**Zestaw dla długości 3000 mm zawiera:**  
SET for 3000 mm channel shoe

Produkt / Produkt	Sztuk / Pcs
Podkładka do szkła „L” / „L” gasket	12
Klin montażowy / Wedge insert	12
Uszczelka uniwersalna / Universal gasket	3000 mm
Uszczelka dedykowana do grubości szkła Rubber gasket appropriate to the glass thickness	3000 mm

**Zestaw podkładek, klinów i uszczelek**  
SET of rubber gaskets and wedge inserts

Kod / Code	Grubość szkła (mm) Glass thickness (mm)	Długość (mm) Length (mm)
BAL-G13 SET/3000	12,76	3000
BAL-G17 SET/3000	16,76	3000
BAL-G18 SET/3000	17,52	3000
BAL-G21 SET/3000	20,76	3000
BAL-G22 SET/3000	21,52	3000

## AKCESORIA

Podkładka do szkła „L”  
„L” gasket



PODKŁADKA DO SZKŁA „L” / GASKET „L”

## AKCESORIA

Kliny montażowe - dedykowane do grubości szkła  
Wedge inserts - colour indicates for which thickness  
of the glass the wedge insert would be used



ŻÓŁTY / YELLOW

dla szkła 12,76 mm  
for glass 12,76 mm

CZERWONY / RED

dla szkła 16,76 mm  
for glass 16,76 mm

ZIELONY / GREEN

dla szkła 17,52 mm  
for glass 17,52 mm

NIEBIESKI / BLUE

dla szkła 20,76 mm  
for glass 20,76 mm

BRĄZOWY / BROWN

dla szkła 21,52 mm  
for glass 21,52 mm

## AKCESORIA

Uszczelki  
Rubber gaskets



Uszczelka uniwersalna  
Universal rubber gasket



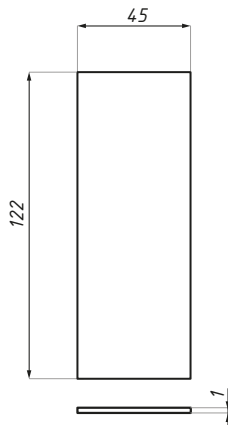
Uszczelka dedykowana do grubości szkła  
Rubber gasket appropriate to the glass thickness



USZCZELKI / RUBBER GASKETS

## BAL-D-EC

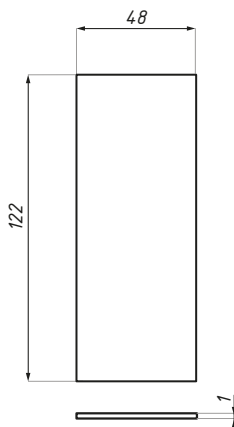
Zaślepka profilu BAL-D / End cap for channel shoe BAL-D



Kod / Code	Materiał / Material	Wykończenie / Finish
BAL-D-EC SSS	stal nierdzewna /stainless steel	satyna / satin
BAL-D-EC RAL	stal nierdzewna /stainless steel	RAL 9006/ RAL 9006

## BAL-S-EC

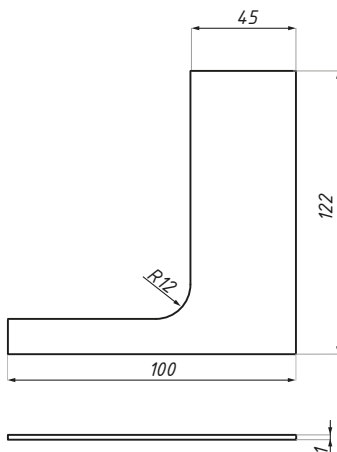
Zaślepka profilu BAL-S / End cap for channel shoe BAL-S



Kod / Code	Materiał / Material	Wykończenie / Finish
BAL-S-EC SSS	stal nierdzewna /stainless steel	satyna / satin
BAL-S-EC RAL	stal nierdzewna /stainless steel	RAL 9006/ RAL 9006

## BAL-F-EC L (R)

Zaślepka boczna profilu BAL-F / End cap for channel shoe BAL-F



*prawa / right*



*lewa / left*

Kod / Code	Orientacja / Orientation	Wykończenie / Finish
BAL-F-EC-L SSS	lewa / left	satyna / satin
BAL-F-EC-R SSS	prawa / right	satyna / satin
BAL-F-EC-L RAL	lewa / left	RAL 9006/ RAL 9006
BAL-F-EC-R RAL	prawa / right	RAL 9006/ RAL 9006

materiał: stal nierdzewna

material: stainless steel

Rodzaj zaślepki określany jest od strony mocowania

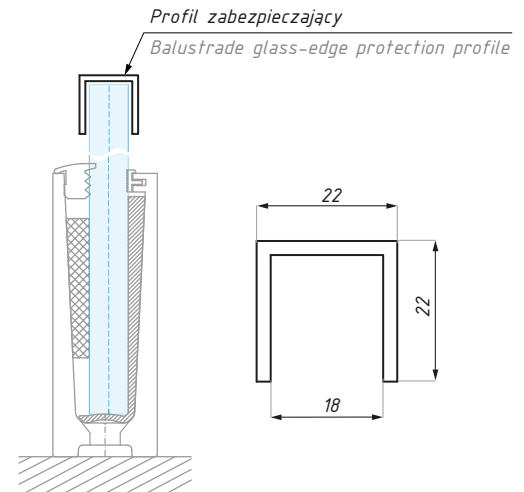
The hand of end cup is defined from the installation side

## U22X22/2

Profil zabezpieczający krawędź szkła  
Balustrade glass-edge protection profile



Kod / Code	Długość (mm) / Length (mm)	Wykończenie / Finish
U22x22/2 NAS	3000	anoda satyna / satin anodized
U22x22/2 NA	3000	anoda / anodized
materiał: aluminium		materiał: aluminium
grubość szkła (mm): 12.76-17.52		glass thickness (mm): 12.76-17.52



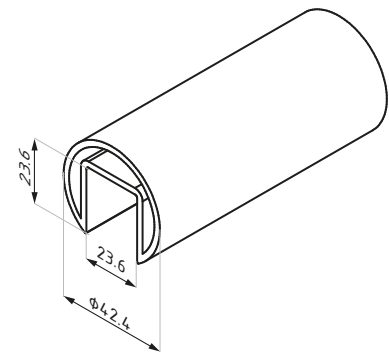
Exemple of solutions  
Przykładowe rozwiązania

## P-UNR

Poręcz nakładana na szkło - okrągła / Round handrail



Kod / Code	Grubość szkła (mm) Glass thickness (mm)	Wykończenie Finish
P-UNR11.5-13.5SSS	11.5-13.5	satyna / satin
P-UNR16-17.5SSS	16-17.5	satyna / satin
P-UNR20-21.5SSS	20-21.5	satyna / satin
materiał: stal nierdzewna SUS 304		materiał: stainless steel SUS 304
Po szczegółowe informacje prosimy o kontakt z działem handlowym		For more accessories please contact sales department



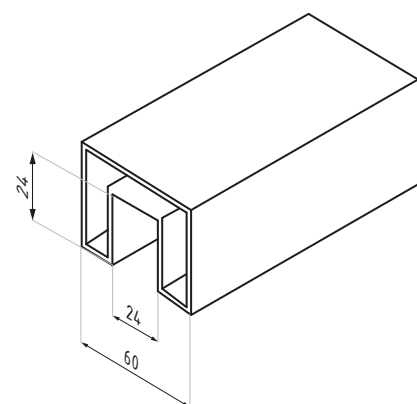
Okrągła poręcz nakładana na szkło  
Round handrail P-UNR

## P-UNP

Poręcz nakładana na szkło- prostokątna / Square handrail

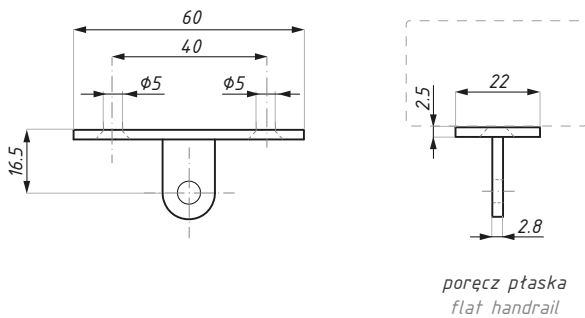
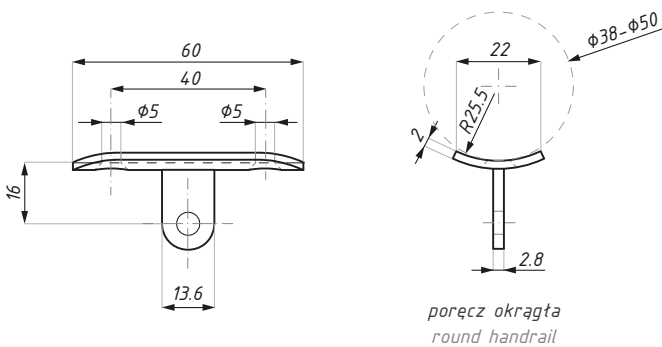
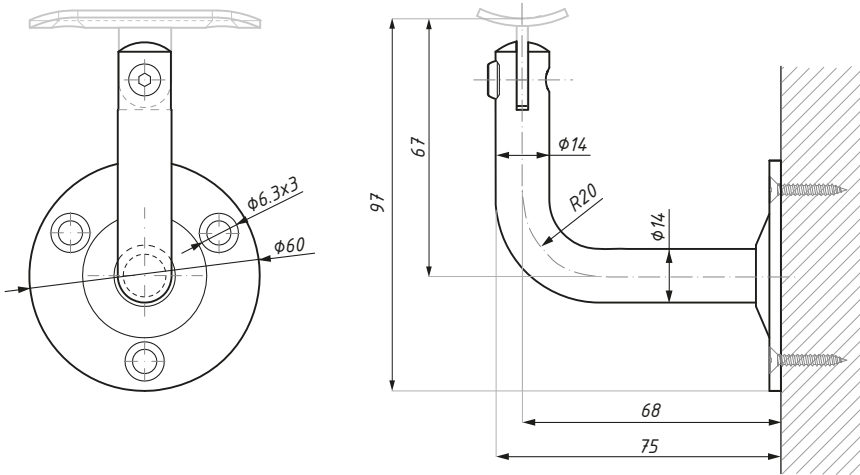


Kod / Code	Grubość szkła (mm) Glass thickness (mm)	Wykończenie Finish
P-UNP11.5-13.5SSS	11.5-13.5	satyna / satin
P-UNP16-17.5SSS	16-17.5	satyna / satin
P-UNP20-21.5SSS	20-21.5	satyna / satin
materiał: stal nierdzewna SUS 304		materiał: stainless steel SUS 304
Po szczegółowe informacje prosimy o kontakt z działem handlowym		For more accessories please contact sales department



Kwadratowa poręcz nakładana na szkło  
Square handrail P-UNP

Wspornik poręczy z regulowanym kątem nachylenia pochwyty, montaż do ściany  
Elbow connector adjustable, wall montage



Kod / Code	Pochwyty Handrail	Wykończenie Finish
EB01P00SSS	płaska / flat	satyna / satin
EB01P16SSS	okrągła / round	satyna / satin

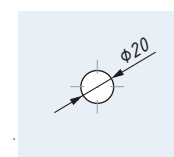
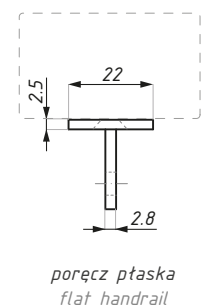
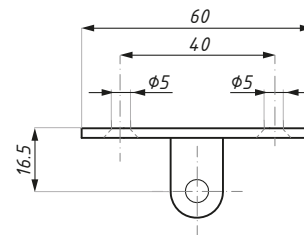
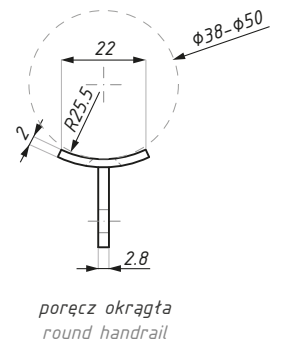
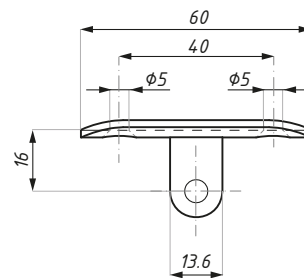
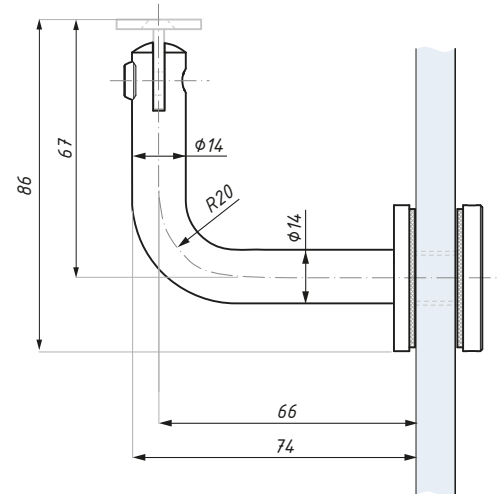
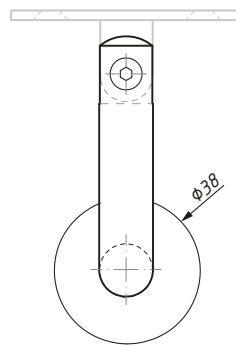
material: stal nierdzewna SUS 316

material: stainless steel SUS 316



## EB02

Wspornik poręczy z regulowanym kątem nachylenia pochwyty, montaż do szkła  
Elbow connector adjustable, glass montage

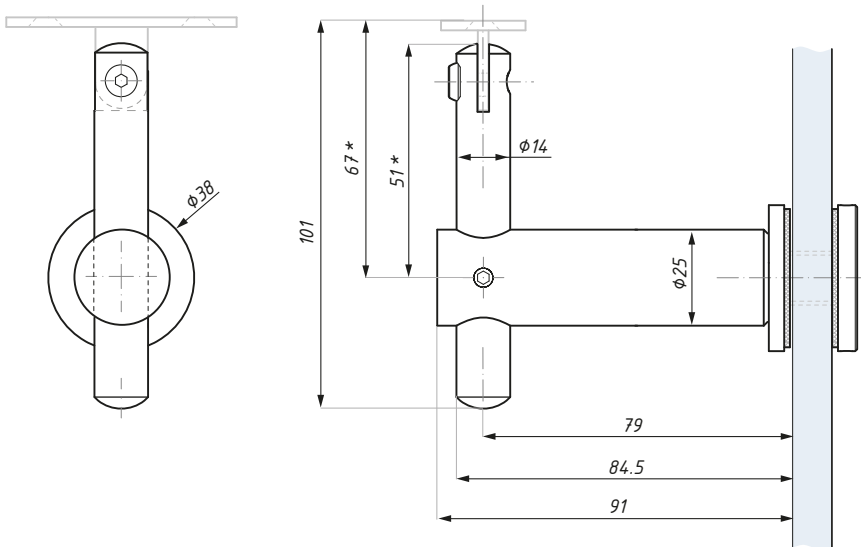


Przygotowanie szkła  
Glass preparation

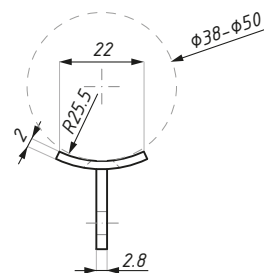
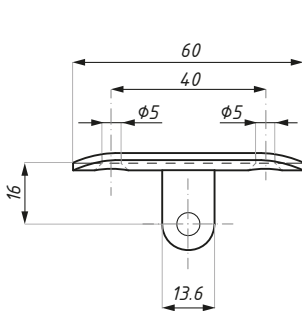
Kod / Code	Pochwyty Handrail	Wykończenie Finish
EB02P00SSS	płaska / flat	satyna / satin
EB02P16SSS	okrągła / round	satyna / satin

grubość szkła (mm): 10 - 21.52      glass thickness (mm): 10 - 21.52  
 materiał: stal nierdzewna SUS 316      material: stainless steel SUS 316

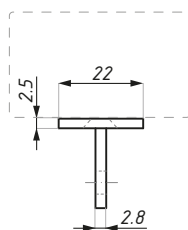
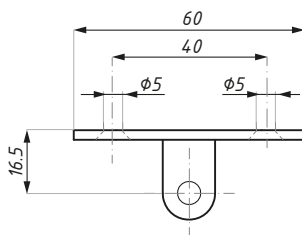
Wspornik poręczy z regulowanym kątem nachylenia i regulowaną wysokością pochwytu, montaż do szkła  
Elbow connector adjustable, glass montage



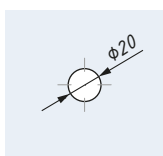
\* regulowane / adjustable



poręcz okrągła  
round handrail



poręcz płaska  
flat handrail

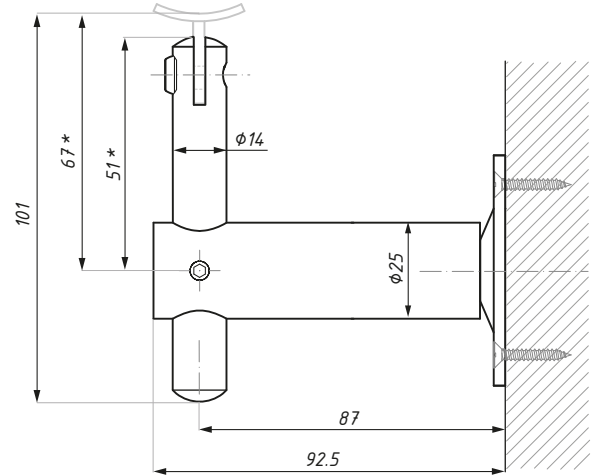
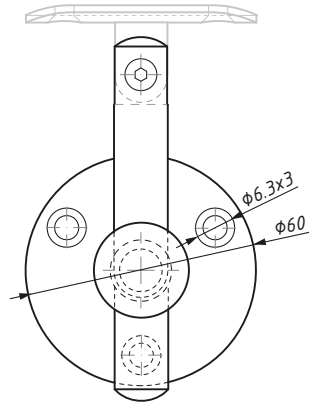


Przygotowanie szkła  
Glass preparation

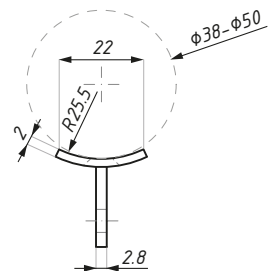
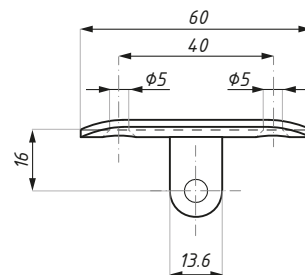
Kod / Code	Pochwyt Handrail	Wykończenie Finish
EB03P00SSS	płaska / flat	satyna / satin
EB03P16SSS	okrągła / round	satyna / satin
grubość szkła (mm): 10 - 21.52		glass thickness (mm) : 10 - 21.52
material: stal nierdzewna SUS 316		material: stainless steel SUS 316

## EB04

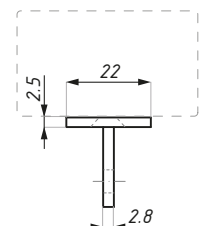
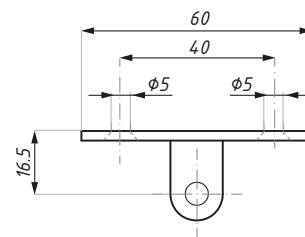
Wspornik poręczy z regulowanym kątem nachylenia i regulowaną wysokością pochwytu, montaż do ściany  
Elbow connector adjustable, wall montage



\* regulowane / adjustable



poręcz okrągła  
round handrail



poręcz płaska  
flat handrail

Kod / Code	Pochwyty Handrail	Wykończenie Finish
EB04P00SSS	płaska / flat	satyna / satin
EB04P16SSS	okrągła / round	satyna / satin

material: stal nierdzewna SUS 316

material: stainless steel SUS 316





CDA POLSKA sp. z o.o. sp. k.

**SIEDZIBA WROCŁAW**

ul. Robotnicza 60  
53-608 Wrocław

**T:** +48 71 797 80 28  
**F:** +48 71 797 80 27  
biuro@cdapolska.pl

**ODDZIAŁ GDYNIA**

ul. Morska 306 A  
81-006 Gdynia

**T/F:** +48 58 719 28 78  
gdynia@cdapolska.pl

**ODDZIAŁ WARSZAWA**

ul. Łodygowa 25  
03-687 Warszawa

**T/F:** +48 22 675 05 89  
warszawa@cdapolska.pl

[www.cdapolska.pl](http://www.cdapolska.pl)





CDA POLSKA sp. z o.o. sp. k.

**SIEDZIBA WROCŁAW**

ul. Robotnicza 60  
53-608 Wrocław

**T:** +48 71 797 80 28  
**F:** +48 71 797 80 27  
biuro@cdapolska.pl

**ODDZIAŁ GDYNIA**

ul. Morska 306 A  
81-006 Gdynia

**T/F:** +48 58 719 28 78  
gdynia@cdapolska.pl

**ODDZIAŁ WARSZAWA**

ul. Łodygowa 25  
03-687 Warszawa

**T/F:** +48 22 675 05 89  
warszawa@cdapolska.pl

[www.cdapolska.pl](http://www.cdapolska.pl)





# LINEA NERA

**Kompletna linia okuć  
w wykończeniu czarna anoda**

**Complete range of fittings  
in black anodised finish**



## SERIA | SERIES

LINEA NERA

### **LAZIO** - Profile montażowe FCM | FCM Profiles

**STRONA**  
**PAGE**

FCM27SETO	01
FCM27USET	01
FCM27EC	02
FCM38SET	02
FCM38USET	03
FCM38UEC	03
FCM38EC	03

LINEA NERA

### **ROMA** - Listwy montażowe DRM | Door & panel DRM rails

DRM38SET	04
DRM38EC	04

LINEA NERA

### **NUOVO PALERMO** - Ościeżnica do drzwi szklanych | Door frame for glass door

FRZ	08
FRH	08
FR-BRACKET	09
FR-C-BRACKET	09
FR-GM SET	09
FR-F-BRACKET	10
FR-HM-BRACKET	10
FR-UO4	10
FR-CR INS	11
FR-CR WZ	11
FRN-PCL	12

LINEA NERA

### **ERICE LINE** - Zamki i zawiasy do drzwi szklanych | Locks & hinges for glass door

TGL15S	13
TGS10S	13
TGLH01	14
TGLC01	14
TGLC01T	14
TGCR312	15

LINEA NERA

### **GARDA** - System uszczelnień do drzwi i ścianek szklanych | Glass sealing system & drop down seal systems

CCR	16
-----	----

## SERIA | SERIES

LINEA NERA

### **CALABRIA** - Akcesoria do struktur bezramowych | Accessories for frameless glass construction

STRONA  
PAGE

TGPD10	17
PD15	17
TGPD20	18
TGPD24	18
TGPD30	19
TGPD40	19
TGPD63	20
TGPD851	20
TGPL50	21
TGLC03	21

LINEA NERA

### **ANCONA** - Uchwyty drzwiowe | Door handles

H16	22
TGKH55	22

LINEA NERA

### **FIRENZE FRENUM** - Samozamykacz podłogowy | Floor spring

FS10HO90	23
----------	----

LINEA NERA

### **TERNO MICRO 80** - System przesuwny | Sliding system

TS-MP80SET	25
TS-M80SET	26
TS-TR2450	27
TS-TRFIX2460	27
TS-COV2470	27
TS-MTTG	28
TS-FIXCOV2740	28
TS-SEAL-FIX	28

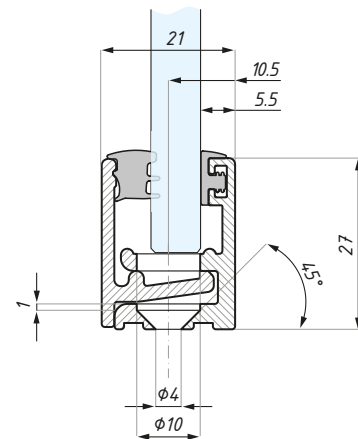
LINEA NERA

### **CATANIA** - Uszczelka międzyszybowa | Interpanel seal

ITSE180	29
---------	----

## FCM27SETO

Profil montażowy do panelu stałego z otworami montażowymi, dzielony z uszczelkami - zestaw  
Snap aluminium profile for fixed panels with prepunched installation holes – set



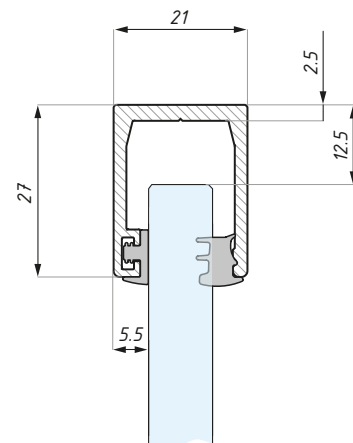
Rozstaw pomiędzy otworami - 250 mm / The distance between holes - 250 mm

Kod Code	Grubość szkła (mm) Glass thickness (mm)	Materiał Material	Wykończenie Finish	Kolor uszczeliek Gaskets color
FCM27SETO-08NABL BL	8	aluminium / aluminium	anoda czarna / black anodised	czarne / black
FCM27SETO-10NABL BL	10	aluminium / aluminium	anoda czarna / black anodised	czarne / black
długość profilu (mm): 3000 zawiera komplet uszczeliek				length (mm): 3000 gaskets included

**UWAGA: W przypadku grubości szkła 12 mm do montażu panelu stałego można zastosować profil DRM38 lub FCM38 dostępny także w serii LINEA NERA**  
**ATTENTION: For the glass of 12mm thickness the profiles DRM38 and FCM38 are available in LINEA NERA RANGE**

## FCM27USET

Profil montażowy „U” do panelu stałego - zestaw  
Top Aluminium "U" profile for fixed panels - set



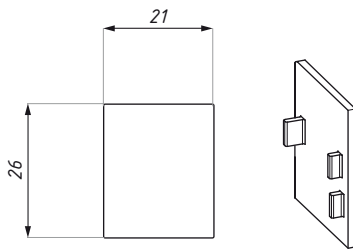
Kod Code	Grubość szkła (mm) Glass thickness (mm)	Materiał Material	Wykończenie Finish	Kolor uszczeliek Gaskets color
FCM27USET-08NABL BL	8	aluminium / aluminium	anoda czarna / black anodised	czarne / black
FCM27USET-10NABL BL	10	aluminium / aluminium	anoda czarna / black anodised	czarne / black
długość profilu (mm): 3000 zawiera komplet czarnych uszczeliek				length (mm): 3000 black gaskets included

**UWAGA: W przypadku grubości szkła 12 mm do montażu panelu stałego można zastosować profil DRM38 z serii ROMA lub FCM38 z serii LAZIO**  
**ATTENTION: For the glass of 12 mm thickness profiles DRM38 and FCM38 are available in LINEA NERA RANGE**

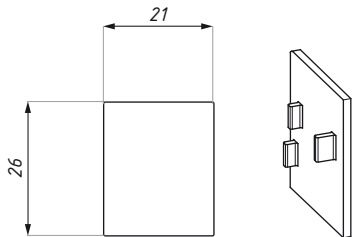
**FCM27EC**

 Zaślepka czołowa dla profilu FCM27SET  
 Endcap for FCM27SET

lewa / left

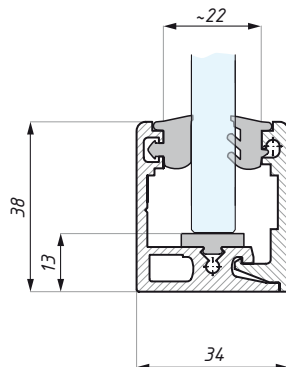


prawa / right



Kod Code	Rodzaj Type	Materiał Material	Wykończenie Finish
FCM27EC-LH ABS NABL	lewa / left	ABS / ABS	czarny / black
FCM27EC-RH ABS NABL	prawa / right	ABS / ABS	czarny / black

**FCM38SET**

 Profil montażowy do panelu stałego,  
 dzielony z uszczelkami - zestaw  
 Bottom snap aluminium profile for fixed panels- set


Kod Code	Grubość szkła (mm) Glass thickness (mm)	Materiał Material	Wykończenie Finish	Kolor uszczeliek Gaskets color
FCM38SET-10NABL BL	10 – 10.76	aluminium / aluminium	anoda czarna / black anodised	czarny / black
FCM38SET-12NABL BL	12 – 12.76	aluminium / aluminium	anoda czarna / black anodised	czarny / black

długość profilu (mm): 3000

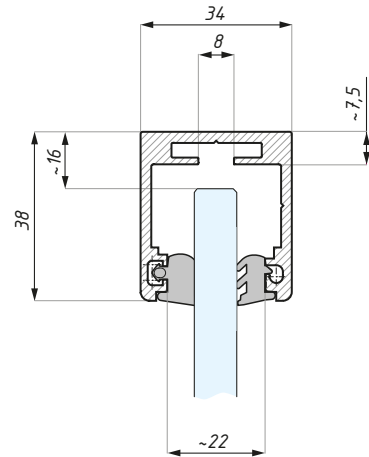
zawiera komplet czarnych uszczeliek i podkładkę pod szkło

length (mm): 3000

T strip &amp; black gaskets included

## FCM38USET

Profil montażowy „U” z uszczelkami, do panelu stałego - zestaw  
Top aluminium „U” profile for fixed panels - set



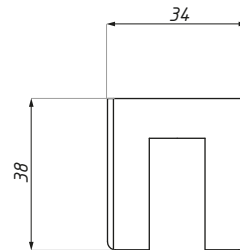
Kod Code	Grubość szkła (mm) Glass thickness (mm)	Materiał Material	Wykończenie Finish	Kolor uszczelki Gaskets color
FCM38USET-10NABL BL	10 – 10.76	aluminium / aluminium	anoda czarna / black anodised	czarny / black
FCM38USET-12NABL BL	12 – 12.76	aluminium / aluminium	anoda czarna / black anodised	czarny / black

długość profilu (mm): 3000  
zawiera komplet czarnych uszczelki

length (mm): 3000  
Black gaskets included

## FCM38UEC

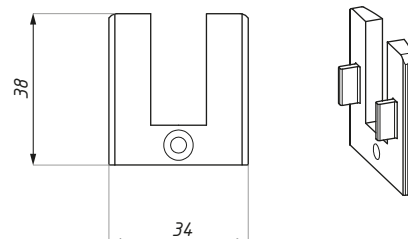
Zaślepka czołowa dla FCM38USET  
End cap for FCM38USET



Kod Code	Materiał Material	Wykończenie Finish
FCM38UEC-ABS NABL	ABS / ABS	czarny / black

## FCM38EC

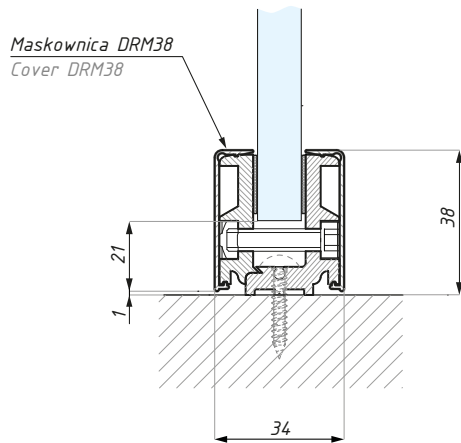
Zaślepka czołowa dla FCM38SET  
End cap for FCM38SET



Kod Code	Materiał Material	Wykończenie Finish
FCM38EC-ABS NABL	ABS / ABS	czarny / black



**DRM38SET**

 Listwa montażowa DRM38  
 Assembly rail DRM 38

**Zestaw zawiera / Set includes:**

Produkt / Produkt	Sztuk / Pcs
surowy profil główny / raw main profile	1
czarne maskownice / black covers	2
uszczelki do szkła / gaskets	kpl. / set
śruby mocujące z nakrętkami / screws with nuts	kpl. / set
podkładki pod szkło / edge protection	6

**Zestawy / Sets :**

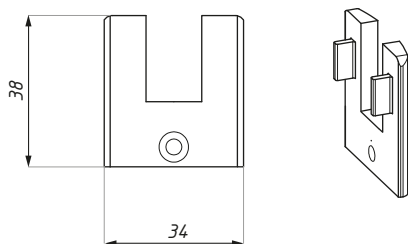
Kod Code	Grubość szkła (mm) Glass thickness (mm)	Wykończenie Finish
DRM38SETA08NABL	8	anoda czarna / black anodised
DRM38SETA10NABL	10	anoda czarna / black anodised
DRM38SETA12NABL	12	anoda czarna / black anodised

Nie zawiera zaślepek / End cups not included

Długość (mm) : 3000

Length (mm) : 3000

**DRM38EC**

 Zaślepka czołowa  
 End cap


Kod Code	Materiał Material	Wykończenie Finish
DRM38EC-ABS NABL	ABS	czarny / black

### NUOVO PALERMO

Profil typu „Z”, ościeznica do drzwi szklanych, montaż do ściany  
 „Z” type aluminium profile for door frame, wall installation

Detal 1 / Detail 1

FR-BRACKET

Kątownik montażowy górny do łączenia profili ościeżnicowych  
 Top corner joint

FRZ

Profil ościeżnicowy  
 Door frame profile

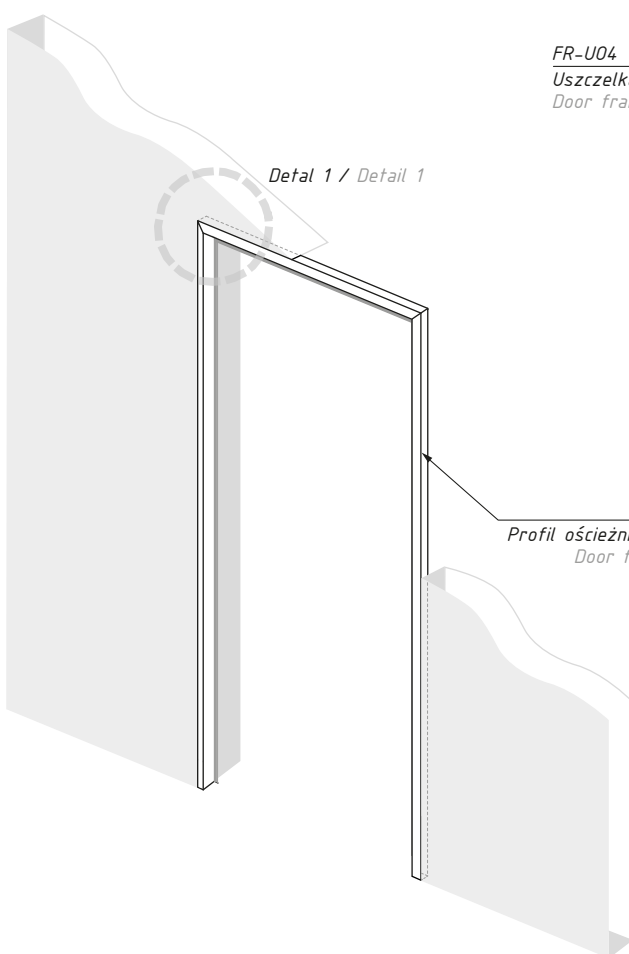
FR-UO4

Uszczelka ościeżnicowa  
 Door frame seal

FRZ

Profil ościeżnicowy  
 Door frame profile

Detal 1 / Detail 1



FRZ  
 Profil ościeżnicowy  
 Door frame

**Profile i okucia wymagane do prawidłowego montażu ościeżnicy typu „Z” do ściany**  
**Required profiles and accessories for the correct installation of the frame profile “Z” to the wall**

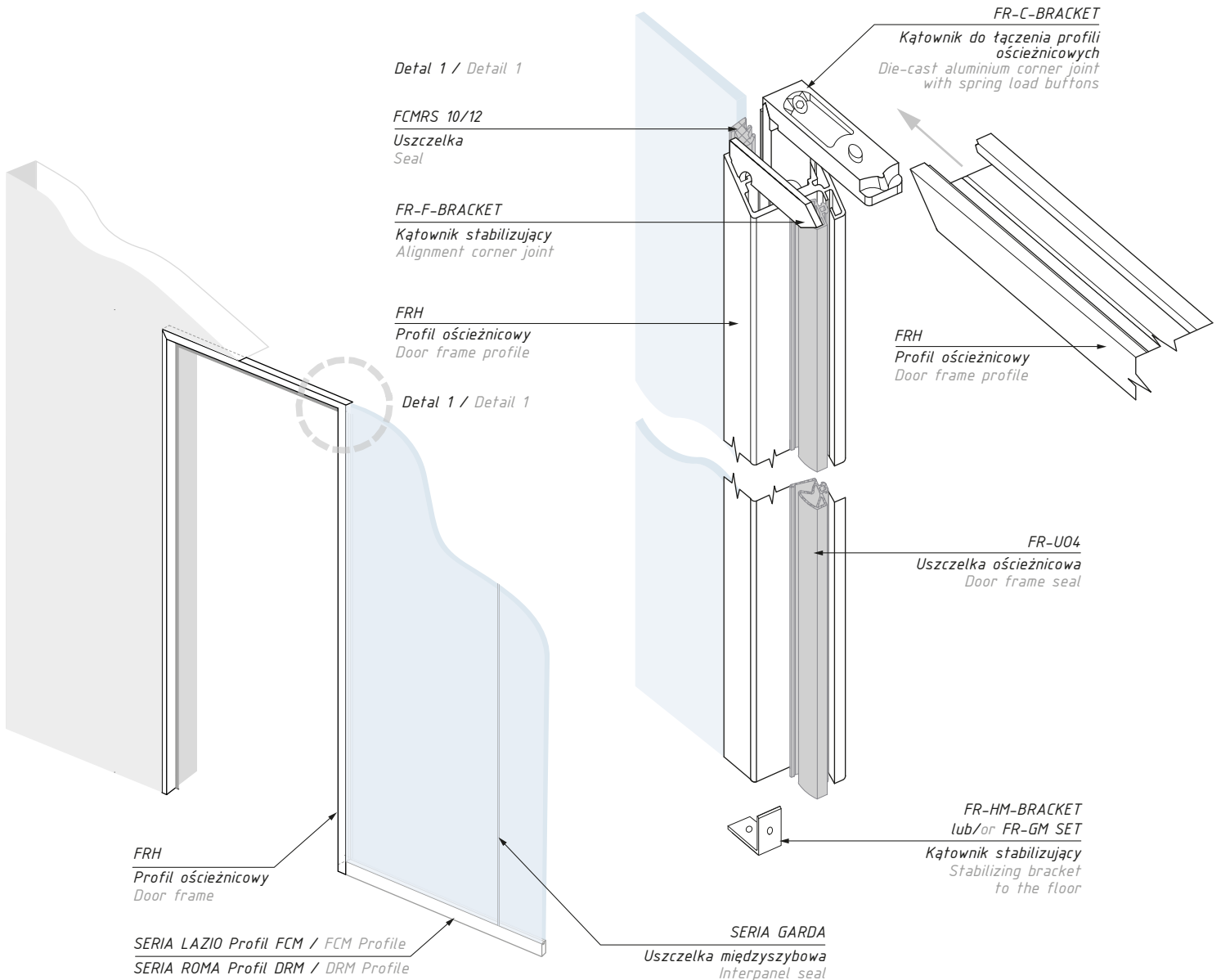
Produkt / Product	Sztuk / Pcs
FRZ czarny profil ościeżnicowy „Z” / “Z” type black door frame profile	zgodnie z projektem / according to project
FR-BRACKET kątownik montażowy górny, do łączenia profili ościeżnicowych / Top corner joint	2
FR-CR INS insert wzmacniający do montażu zawiasów / reinforcing insert for mounting hinges	1 / na zawias / per hinge
FR-UO4 czarna uszczelka ościeżnicowa / door frame seal	zgodnie z projektem / according to project
FR-CR WZ szablony / template	1
FRN-PCL płytki do zamków z serii ERICE LINE / plate striker for ERICE LINE locks	1

grubość szkła dla panela drzwiowego (mm): 8; 10

glass thickness for door panel (mm): 8; 10

**UWAGA:** Przycięcie profili na wymiar według indywidualnych wskazań. / **ATTENTION:** Cutting profiles according to the project requirements and needs.

Profil typu „H”, ościeznica do drzwi szklanych, montaż do szkła i ściany  
 „H” type aluminium profile for door frame, glass and wall installation



**Profile i okucia wymagane do prawidłowego montażu ościeznicy typu „H” do ściany i szkła**  
**Required profiles and accessories for the correct installation of the frame profile “H” to the wall and glass**

Produkt / Produkt	Sztuk / Pcs
FRH czarny profil ościeźnicowy „H” / “H” type black door frame profile	zgodnie z projektem / according to project
FR-F-BRACKET kątownik stabilizujący / corner bracket	2
FR-U04 czarna uszczelka ościeźnicowa / black door frame seal	zgodnie z projektem / according to project
FR-C-BRACKET kątownik do łączenia profili ościeźnicowych/ die-cast aluminium corner joint with spring load buttons	2
FR-HM-BRACKET kątownik stabilizujący / stabilizing bracket to the floor lub/or FR-GM SET boleczek stabilizujący do podłogi / Stabilizing bolt for „H” profile (brass expansion bolt included)	1
FCMRS 10/12 czarna uszczelka / black seal	zgodnie z projektem / according to project
FRN-PCL płytka do zamków z serii ERICE LINE / plate striker for ERICE LINE locks	1

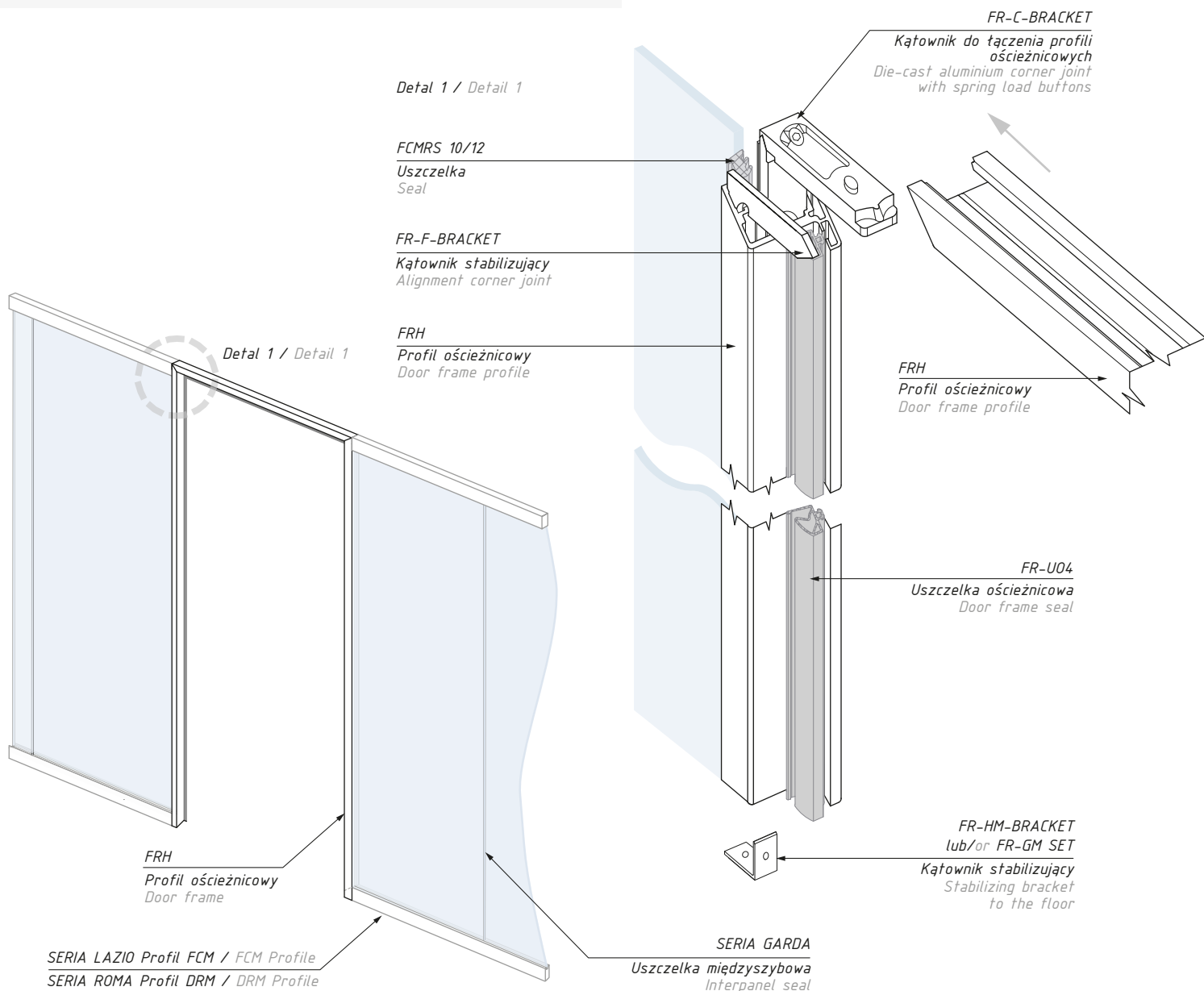
grubość szkła dla panela drzwiowego (mm): 8; 10  
 grubość szkła dla panela bocznego (mm): 10; 12

glass thickness for door panel (mm): 8; 10  
 glass thickness for the partition panel (mm): 10; 12

**UWAGA:** Przycięcie profili na wymiar według indywidualnych wskazań. / **ATTENTION:** Cutting profiles according to the project requirements and needs.

### NUOVO PALERMO

Profil typu „H”, ościeznica do drzwi szklanych,  
montaż do szkła i ściany  
„H” type aluminium profile for door frame,  
glass and wall installation



#### Profile i okucia wymagane do prawidłowego montażu ościeznicy typu „H” do szkła Required profiles and accessories for the correct installation of the frame profile “H” to the glass

Produkt / Produkt	Sztuk / Pcs
FRH czarny profil ościeźnicowy „H” / “H” type black door frame profile	zgodnie z projektem / according to project
FR-F-BRACKET kątownik stabilizujący / corner bracket	2
FR-U04 czarna uszczelka ościeźnicowa / black door frame seal	zgodnie z projektem / according to project
FR-C-BRACKET kątownik do łączenia profili ościeźnicowych/ die-cast aluminium corner joint with spring load buttons	2
FR-HM-BRACKET kątownik stabilizujący / stabilizing bracket to the floor lub/or FR-GM SET boleczek stabilizujący do podłogi / Stabilizing bolt for „H” profile (brass expansion bolt included)	1
FCMRS 10/12 czarna uszczelka / black seal	zgodnie z projektem / according to project
FRN-PCL płytko do zamków z serii ERICE LINE / plate striker for ERICE LINE locks	1

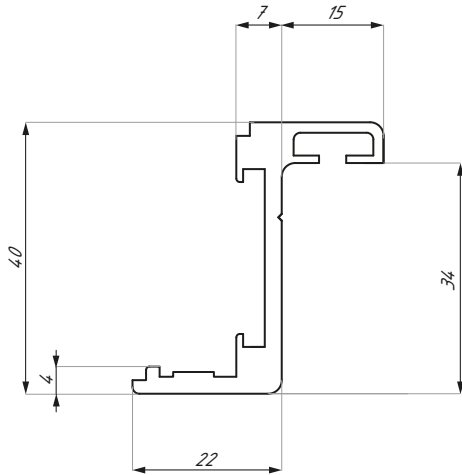
grubość szkła dla panela drzwiowego (mm): 8; 10  
grubość szkła dla panela bocznego (mm): 10; 12

glass thickness for door panel (mm): 8; 10  
glass thickness for the partition panel (mm): 10; 12

**UWAGA:** Przycięcie profili na wymiar według indywidualnych wskazań. / **ATTENTION:** Cutting profiles according to the project requirements and needs.

**FRZ**

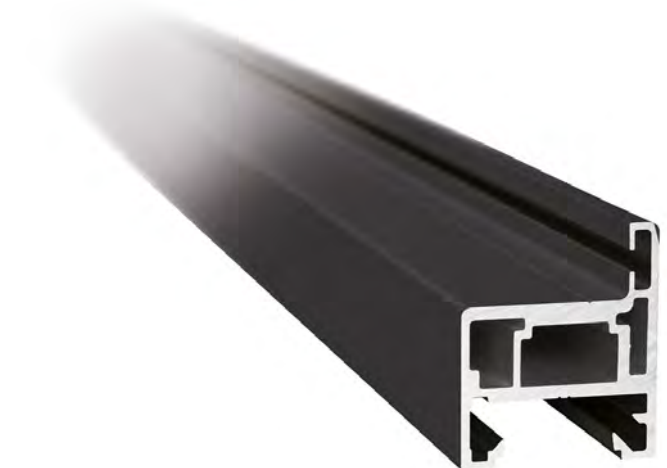
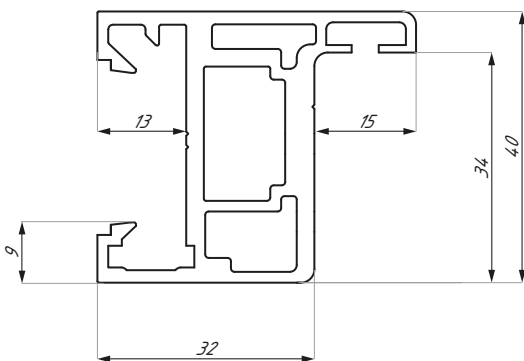
Profil ościeżnicowy typu „Z”  
„Z” type aluminium door frame profile



Kod / Code	Długość / Length (mm)	Materiał / Material	Wykończenie / Finish
FRZ-1250NABL	1250	aluminium / aluminium	anoda czarna / black anodised
FRZ-2300NABL	2300	aluminium / aluminium	anoda czarna / black anodised
FRZ-2510NABL	2510	aluminium / aluminium	anoda czarna / black anodised
FRZ-3000NABL	3000	aluminium / aluminium	anoda czarna / black anodised

**FRH**

Profil ościeżnicowy typu „H”  
„H” type aluminium door frame profile



Kod / Code	Długość / Length (mm)	Materiał / Material	Wykończenie / Finish
FRH-1250NABL	1250	aluminium / aluminium	anoda czarna / black anodised
FRH-2300NABL	2300	aluminium / aluminium	anoda czarna / black anodised
FRH-2510NABL	2510	aluminium / aluminium	anoda czarna / black anodised
FRH-3000NABL	3000	aluminium / aluminium	anoda czarna / black anodised

## FR-BRACKET

Kątownik montażowy górny do łączenia profili ościeżnicowych typu „Z”  
Top corner joint for „Z” profile

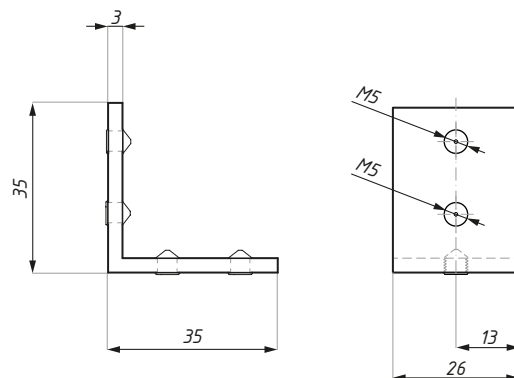


**Kod / Code**

FR-BRACKET

**Materiał / Material**

stal nierdzewna / stainless steel



## FR-C-BRACKET

Kątownik do łączenia profili ościeżnicowych typu „H”  
Die-cast aluminium corner joint with spring load buttons for „H” profile

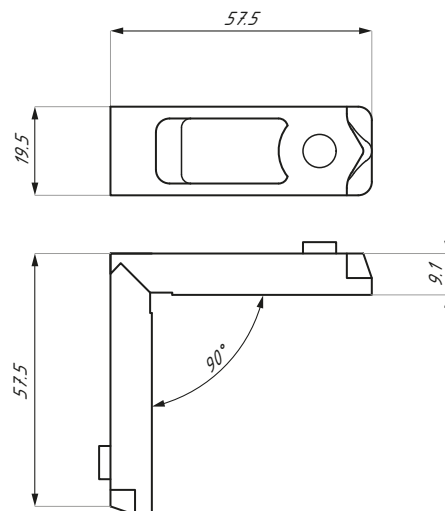


**Kod / Code**

FR-C-BRACKET

**Materiał / Material**

stal nierdzewna / stainless steel  
odlew aluminiowy / aluminium alloy



## FR-GM SET

Bloczek stabilizujący do podłogi dla profili ościeżnicowych typu „H” (kołek rozporowy w zestawie)  
Stabilizing bolt for „H” profile (brass expansion bolt included)

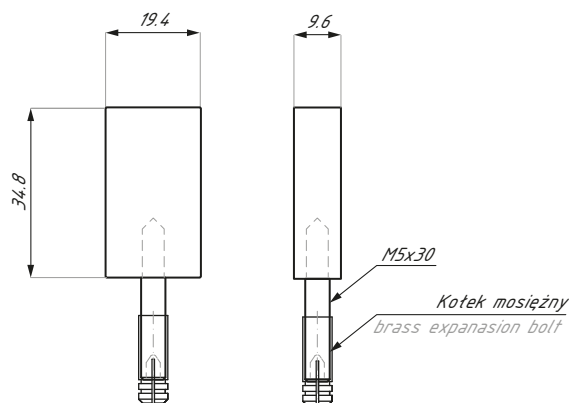


**Kod / Code**

FR-GM SET

**Materiał / Material**

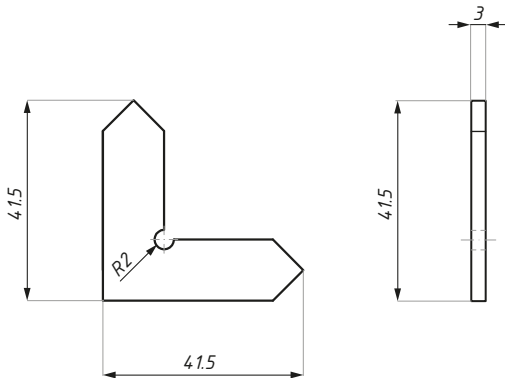
aluminium / aluminium  
mosiądz / brass





**FR-F-BRACKET**

Kątownik stabilizujący dla profili ościeżnicowych typu „H”  
Alignment corner joint for „H” profile


**Kod / Code**

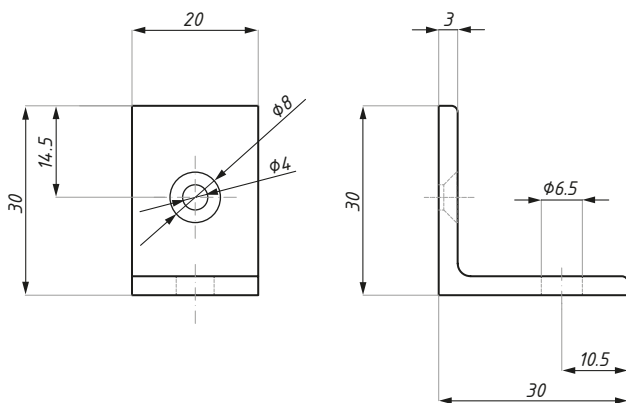
FR-F-BRACKET

**Materiał / Material**

stal nierdzewna / stainless steel

**FR-HM-BRACKET**

Kątownik stabilizujący  
Stabilizing bracket to the floor


**Kod / Code**

FR-HM-BRACKET

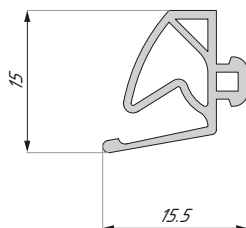
**Materiał / Material**

stal nierdzewna / stainless steel

Zawiera wkręt samowiercący 3.5x16 mm / Self-drilling screw included

**FR-UO4**

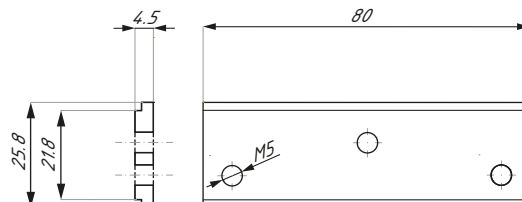
Uszczelka dla profili ościeżnicowych typu „Z” i „H”  
Door frame seal for „Z” & „H” profiles



Kod / Code	Długość / Length	Materiał / Material	Kolor / Color
FR-UO4-1250BL	1250 <sup>+10</sup>	EPDM / EPDM rubber	czarny / black
FR-UO4-2300BL	2300 <sup>+10</sup>	EPDM / EPDM rubber	czarny / black
FR-UO4-2510BL	2510 <sup>+10</sup>	EPDM / EPDM rubber	czarny / black
FR-UO4-3000BL	3000 <sup>+10</sup>	EPDM / EPDM rubber	czarny / black

### FR-CR INS

Insert wzmacniający do montażu zawiasu TGCR312 w ościeżnicy Nuovo Palermo typu „Z”  
Reinforcing insert for mounting TGCR312 hinge in „Z” profile door frame Nuovo Palermo



#### Kod / Code

FR-CR INS

#### Materiał / Material

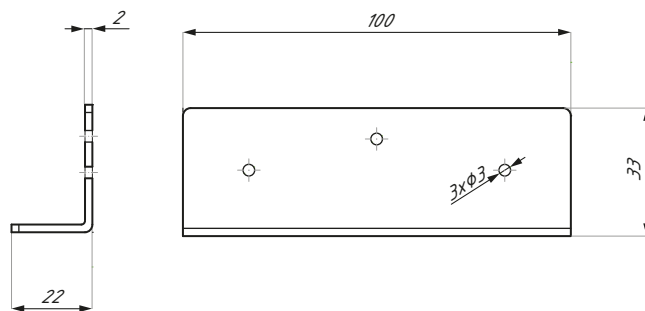
stal / steel

zestaw zawiera trzy śruby montażowe w klasie A2 M5x16

set includes three screws, class A2 M5x16

### FR-CR WZ

Szablon do prawidłowego odznaczenia otworów i pozycji zawiasu TGCR312 na ościeżnicy Nuovo Palermo  
Template for marking holes and position of the TGCR312 hinge on the door frame Nuovo Palermo



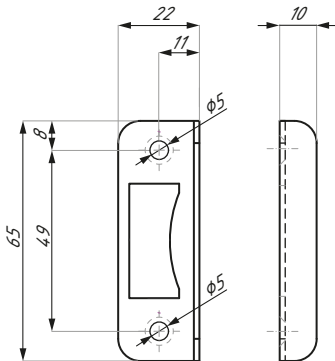
#### Kod / Code

FR-CR WZ

#### Materiał / Material

stal / steel

Płytki do zamków serii ERICE LINE  
Strike plate for Erice Line locks



Kod / Code	Materiał / Material	Wykończenie / Finish
FRN-PCL BL	stal nierdzewna / stainless steel	Black (RAL 9005)

**UWAGA:** Informacje na temat frezowania znajdują się w instrukcji oraz na [www.cdapolska.pl](http://www.cdapolska.pl)  
**ATTENTION:** For the milling of the profiles please refer to the instruction on the web page [www.cdapolska.pl](http://www.cdapolska.pl)

## INFORMACJE POWIĄZANE

### RELATED INFO

**Dodatkowe informacje techniczne znajdą Państwo w katalogu Nuovo Palermo:**

**For the additional informations please see Nuovo Palermo catalogue:**

Przekroje - str. 12-13 / Sections - pages 12-13

Schematy montażu - str. 14-21 / Installation schemes - pages 14-21

Przykładowe rozwiązania - str. 10-11 / examples of applications - pages 10-11

Wzór wymiarowania - str. 24 / dimensional indication - page 10

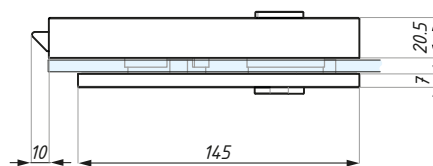
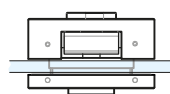
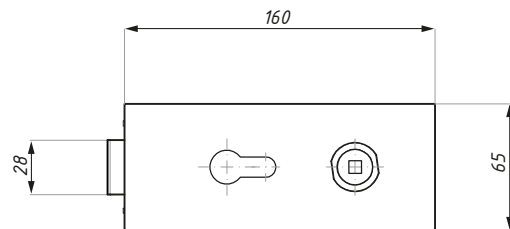
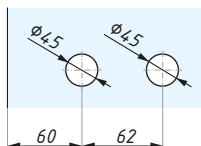
Wzór zamówienia - str. 25 / how to order - page 25

## TGL15S

Zamek centralny z otworem na wkładkę i klamkę  
 Central lock (single action) with mechanism  
 for europrofile cylinder and lever handle



Przygotowanie szkła  
 Glass preparation



Kod / Code	Materiał / Material	Wykończenie / Finish
------------	---------------------	----------------------

TGL15S NABL	Aluminium	anoda czarna / black anodised
-------------	-----------	-------------------------------

grubość szkła (mm): 8; 10; 12	glass thickness (mm): 8; 10; 12
-------------------------------	---------------------------------

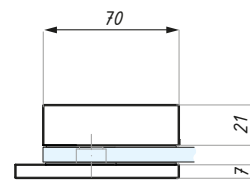
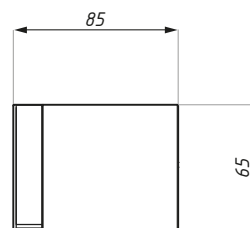
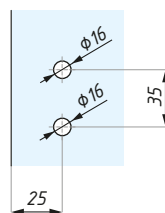
Nie zawiera klamki, wkładki i płytki zaczepowej	Lever handle, cylinder and keeper plate not included
---	--

## TGS10S

Przeciwkaseta do zamków jednostronnych  
 Strike patch (single action)



Przygotowanie szkła  
 Glass preparation



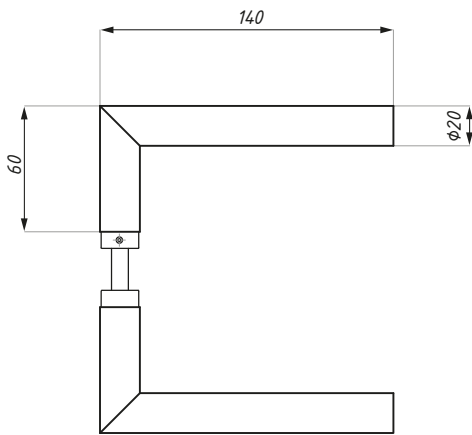
Kod / Code	Materiał / Material	Wykończenie / Finish
------------	---------------------	----------------------

TGS10S NABL	Aluminium	anoda czarna / black anodised
-------------	-----------	-------------------------------

grubość szkła (mm): 8; 10; 12	glass thickness (mm): 8; 10; 12
-------------------------------	---------------------------------

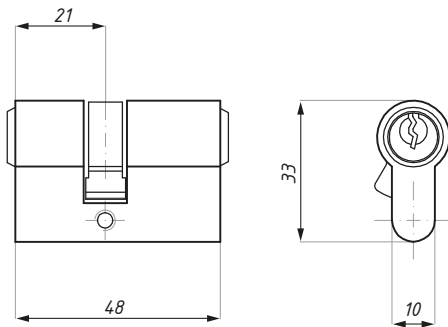
Dla zamka: TGL15S	For lock: TGL15S
-------------------	------------------

**TGLH01**

 Klamka  
Lever handle


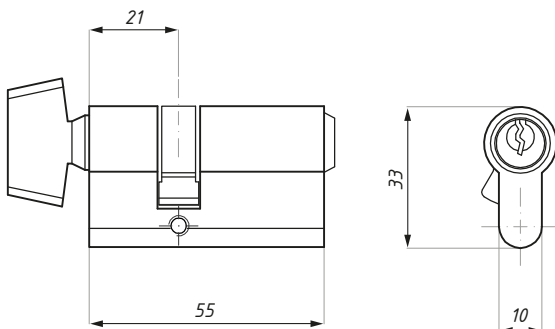
Kod / Code	Materiał / Material	Wykończenie / Finish
TGLH01 NABL	Aluminium	anoda czarna / black anodised
Do zamka TGL15S serii Erice Line		For Erice Line TGL15S lock

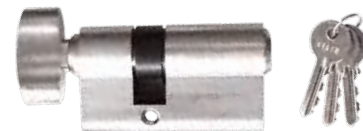
**TGLC01**

 Wkładka do zamka 21/27  
Profile cylinder 21/27


Kod / Code	Wykończenie / Finish
TGLC01 NA	anoda / anodised
materiał: mosiądz	materiał: brass
Dla szkła o grubości 8-10 mm	For the glass thickness 8-10 mm
W przypadku zastosowania szkła o grubości 12 mm należy zastosować wkładkę TGLC03	In case of 12 mm glass thickness TGLC03 cylinder would be used

**TGLC01T**

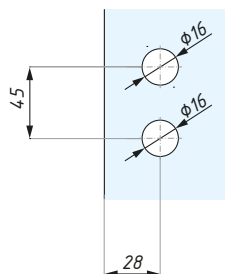
 Wkładka do zamka z gałką typu A i C  
Profile cylinder c/w key & knob A & C

 Gałka - typ A  
"A" type knob

 Gałka - typ C  
"C" type knob


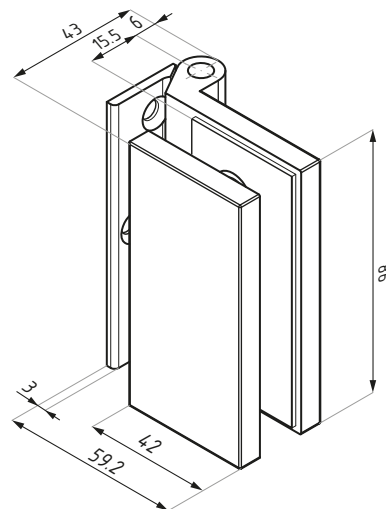
Kod / Code	Typ / Type	Wykończenie / Finish
TGLC01TA SC	A	satyna / satin
TGLC01TC SC	C	satyna / satin
materiał: mosiądz		materiał: brass
Dla szkła o grubości 8-10 mm		For glass thickness 8-10 mm
W przypadku zastosowania szkła o grubości 12 mm należy zastosować wkładkę PM88T-MF1NS		In case of 12 mm glass PM88T-MF1NS cylinder would be used

## TGCR312

Zawias z płytą montażową  
Hinge with fixing plate



Przygotowanie szkła  
Glass preparation



### Kod / Code

TGCR312 NABL

### Wykończenie / Finish

anoda czarna / black anodised

materiał: aluminium

materiał: aluminium

grubość szkła (mm): 8; 10; 12

glass thickness (mm): 8; 10; 12

max. waga szkła dla pary zawiasów (kg): 50

max. glass weight per pair hinges (kg): 50

max. szer. szkła (mm): 950

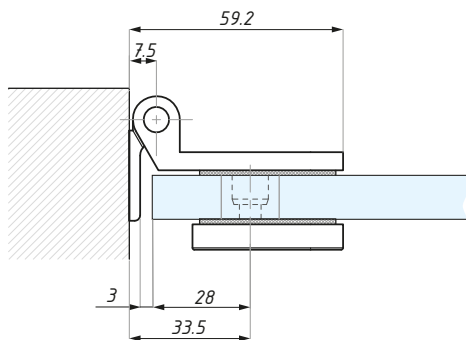
max. door width (mm): 950

zalecana siła dokręcania śrub (Nm): M6: 15

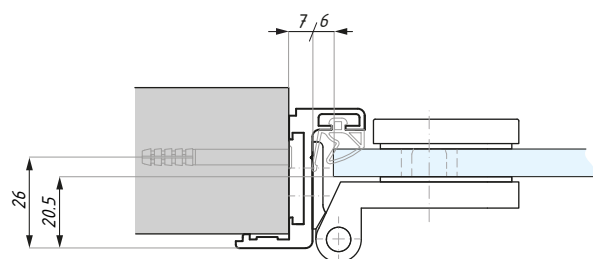
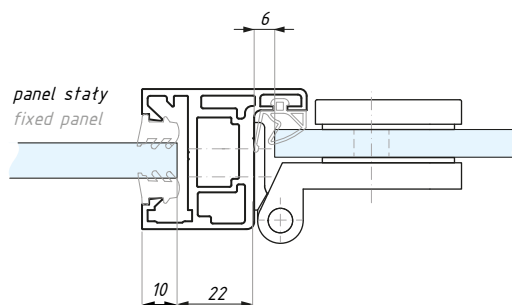
recommended torque force for screws (Nm): M6: 15

## TGCR312

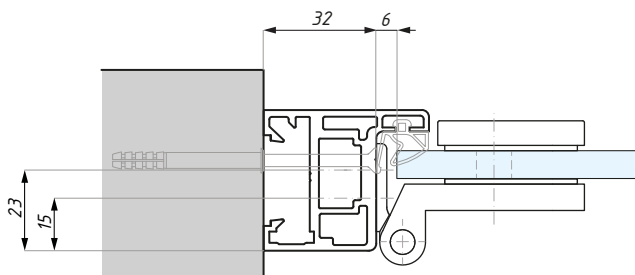
Schematy montażu  
Installation



Schemat montażu / Installation scheme

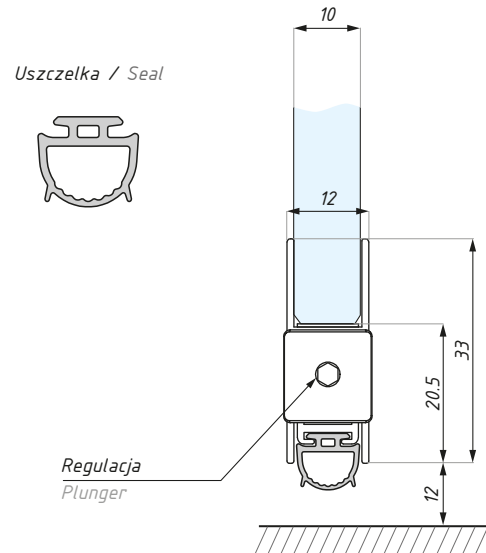


Schemat montażu z profilem typu „Z”  
Installation scheme with „Z” profile



Schematy montażu z profilem typu „H”  
Installation scheme with „H” profile



Listwa dolna z wysuwaną uszczelką  
 Bottom drop down seal


Kod Code	Grubość szkła (mm) Glass thickness (mm)	Długość (mm)* Length (mm) *	Materiał Material	Wykończenie Finish
CCR930B10 NABL	10	930	aluminium / aluminium	anoda czarna / black anodised
CCR1030B10 NABL	10	1030	aluminium / aluminium	anoda czarna / black anodised

\* **PRZYCINANIE DŁUGOŚCI:** możliwość skrócenia długości maksymalnie 130 mm po przeciwnej stronie przycisku

\* **TRIMMING LENGTHS** up to 130 mm on the opposite side to the plunger

**USZCZELKA / SEAL:**

- Uszczelka wykonana z samogasnącego silikonu
- Certyfikat izolacyjności akustycznej **38dB Rw**

**CERTYFIKAT:**

- Przetestowane na **200 000** cykli zamykania.

- Balloon in self-extinguishing silicone
- Certified at **38dB Rw**

**CERTIFICATIONS:**

- Tested to **200 000** closing cycles.

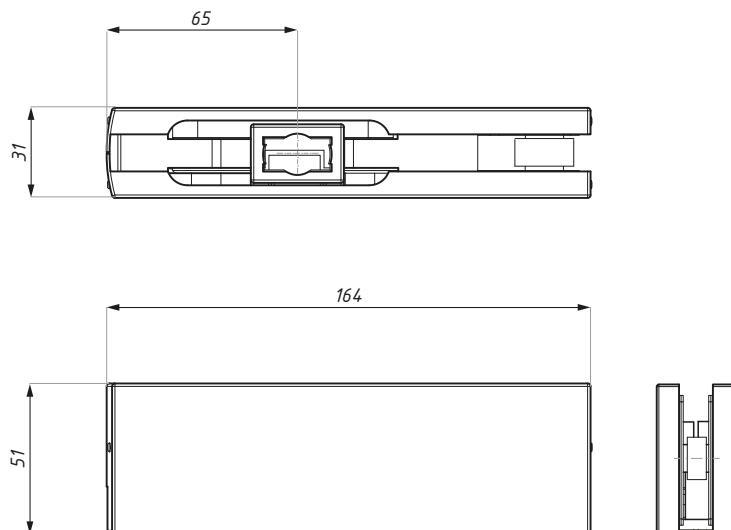
**INFORMACJE TECHNICZNE / TECHNICAL CHARACTERISTICS:**

- Stopniowany mechanizm nożycowy (uszczelka opada w pierwszej kolejności po stronie zawiasów a w drugiej kolejności po stronie zamka)
- Przy otwarciu drzwi uszczelka chowa się w listwie
- Maksymalne wysunięcie uszczelki do 14 mm
- Elementy mechanizmu wykonane są ze stali ocynkowanej i wzmocnionego PA z 20 % domieszką włókna szklanego
- Profile są wykonane ze stopu aluminium 6060 T6
- Zawiera uszczelkę domykającą

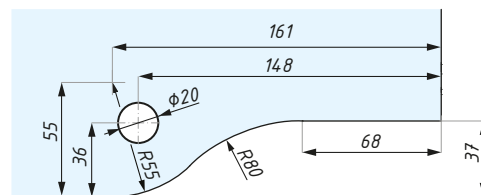
- Graduated scissor action (seal drops on hinge side before lock side).
- Mechanism removable from hinge side after fixing.
- 14 mm maximum drop.
- Galvanised steel flat springs and actuators in PA reinforced with 20% glassfibre.
- 6060 T6 aluminium alloy profiles.
- Closing plug included.

## TGPD10

Zawias dolny dla PD15  
Bottom hinge for PD15



Kod Code	Materiał Material	Wykończenie Finish
TGPD10 NABL	aluminium / aluminium	anoda czarna / black anodised
grubość szkła (mm): 10; 12		glass thickness (mm): 10; 12
max. szerokość drzwi (mm): 1000		max. door width (mm): 1000
max. ciężar drzwi (kg): 90		max. door weight (kg): 90
zalecana siła dokręcania śrub (Nm): M6: 15		recommended torque force for the screws (Nm): M6: 15
pasuje do: PD15 (COMO); TD800; TD750 (BERGAMO)		hinge insert matches : PD15 (COMO); TD800; TD750 (BERGAMO)



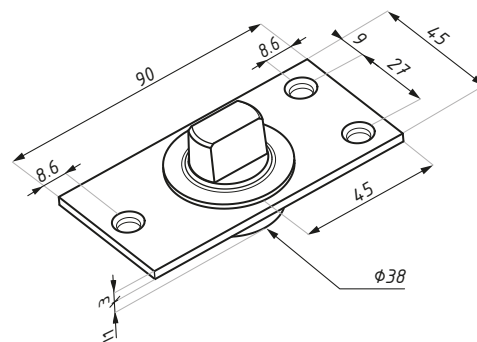
Przygotowanie szkła / Glass preparation

## PD15

Łożysko dolne  
Floor pivot

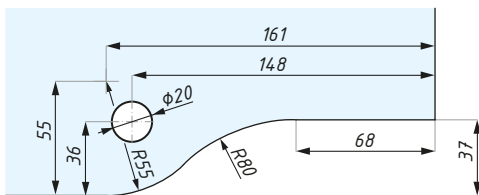
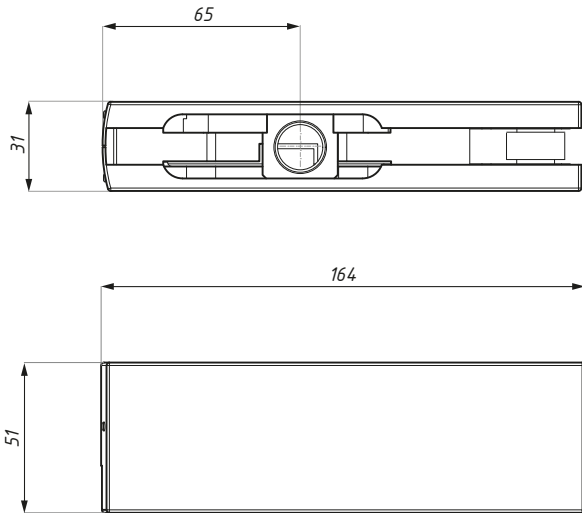


Kod / Code	Materiał Material	Wykończenie Finish
PD15SSS	stal nierdzewna/ stainless steel	satyna / satin
max. ciężar drzwi (kg): 150		max. door weight (kg): 150
dla: TGPD10 i PD10		for: TGPD10 & PD10



Dodatkowe informacje techniczne znajdują Państwo w katalogu BERGAMO  
For the additional informations please see BERGAMO catalogue:

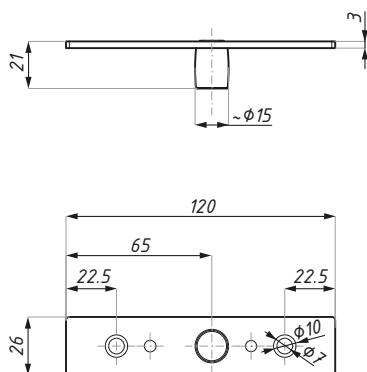
**TGPD20**

 Zawias górny  
Top hinge


Przygotowanie szkła / Glass preparation

Kod / Code	Materiał Material	Wykończenie Finish
TGPD20 NABL	aluminium / aluminium	anoda czarna / black anodised
grubość szkła (mm): 10; 12		glass thickness (mm): 10; 12
zalecana siła dokręcania śrub (Nm): M6: 15		recommended torque force for the screws (Nm): M6: 15
pasuje do: TGPD24; TGPD30; TGPD40		hinge insert matches: TGPD24; TGPD30; TGPD40

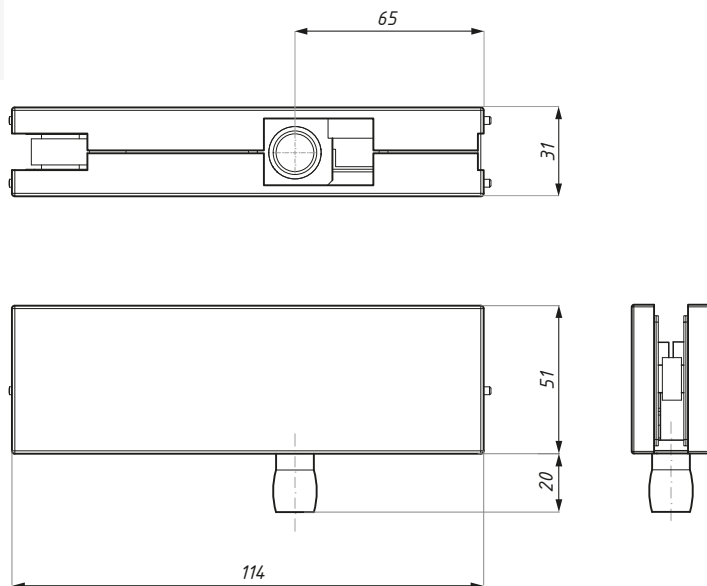
**TGPD24**

 Płytki z trzpieniem dla TGPD20  
Top pivot for TGPD20


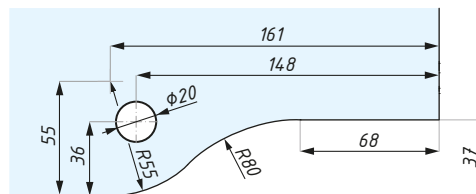
Kod / Code	Materiał Material	Wykończenie Finish
TGPD24 SSS	stal nierdzewna / stainless steel	satyna / satin
dla: TGPD20		for: TGPD20

## TGPD30

Łącznik naświetle-ściana  
Overpanel patch



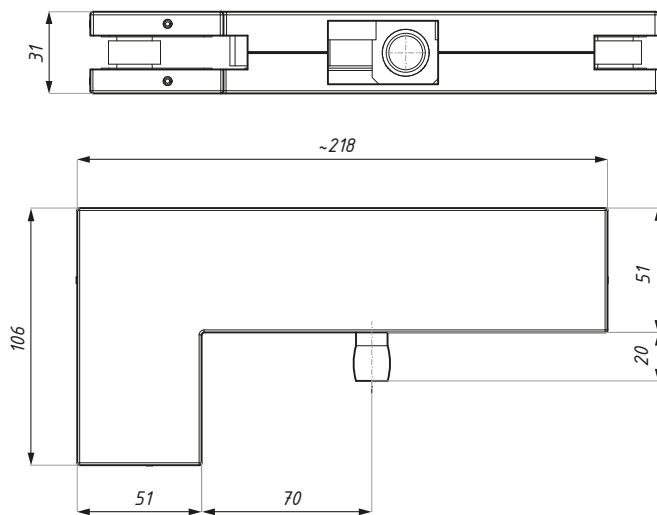
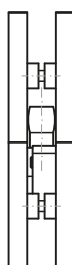
Kod Code	Materiał Material	Wykończenie Finish
TGPD30 NABL	aluminium / aluminium	anoda czarna / black anodised
grubość szkła (mm): 10; 12		glass thickness (mm): 10; 12
zalecana siła dokręcania śrub (Nm): M6: 15		recommended torque force for the screws (Nm): M6: 15
do zawiasu górnego: TGPD20		for top hinge: TGPD20
zawiera kołek rozporowy $\phi 10$ ze szpilką M8:50		includes M8:50 threaded rod and $\phi 10$ expansion bolt



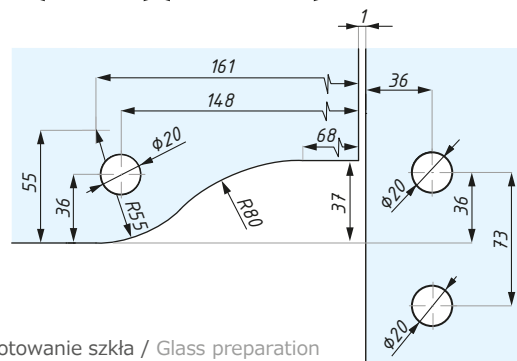
Przygotowanie szkła / Glass preparation

## TGPD40

Łącznik naświetla górnego z panelem bocznym  
Over & side panel patch

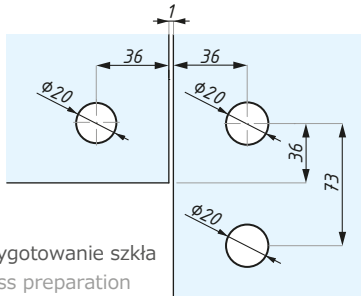
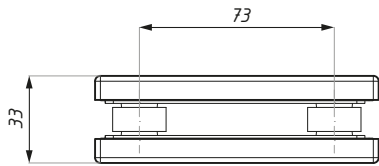
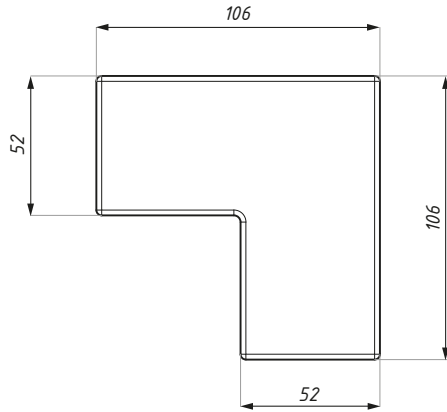


Kod Code	Materiał Material	Wykończenie Finish
TGPD40 NABL	aluminium / aluminium	anoda czarna / black anodised
grubość szkła (mm): 10; 12		glass thickness (mm): 10; 12
zalecana siła dokręcania śrub (Nm): M6: 15		recommended torque force for the screws (Nm): M6: 15
do zawiasu górnego: TGPD20		for top hinge: TGPD20



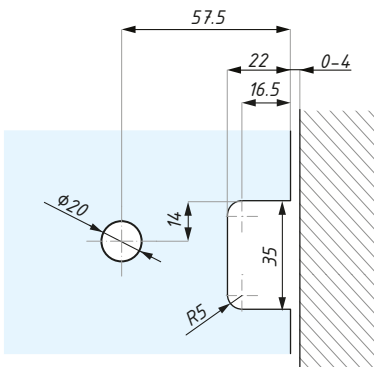
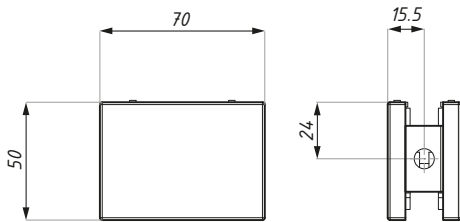
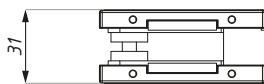
Przygotowanie szkła / Glass preparation

**TGPD63**

 Łącznik naświetla górnego z panelem bocznym  
 Over & side panel patch

 Przygotowanie szkła  
 Glass preparation


Kod Code	Materiał Material	Wykończenie Finish
TGPD63 NABL	aluminium / aluminium	anoda czarna / black anodised
grubość szkła (mm): 10; 12		glass thickness (mm): 10; 12
zalecana siła dokręcania śrub (Nm): M6: 15		recommended torque force for the screws (Nm): M6: 15

**TGPD851**

 Łącznik panela ze ścianą  
 Connector patch wall to glass


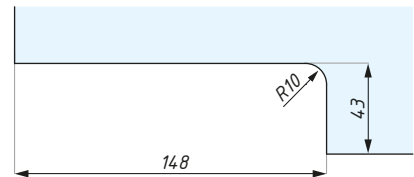
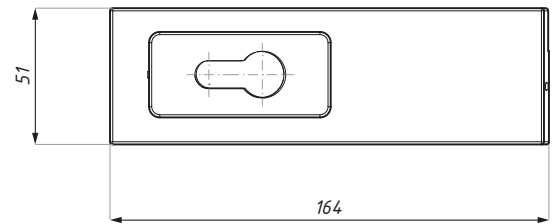
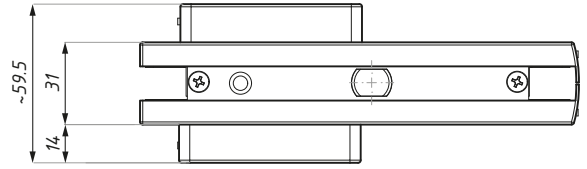
Przygotowanie szkła / Glass preparation

**DO WYCZERPANIA ZAPASÓW  
 TILL STOCKS LAST**


Kod Code	Materiał Material	Wykończenie Finish
TGPD851 NABL	aluminium / aluminium	anoda czarna / black anodised
grubość szkła (mm): 10; 12		glass thickness (mm): 10; 12
zalecana siła dokręcania śrub (Nm): M6: 15		recommended torque force for the screws (Nm): M6: 15
nie zawiera kołka M8		M8 pin not included

## TGPL50

Zamek narożny z ochroną na wkładkę  
Corner lock

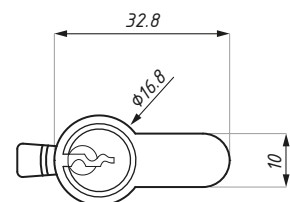
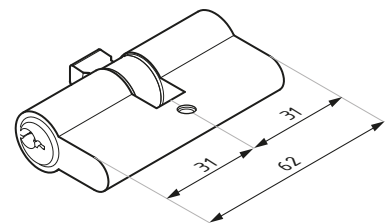


Przygotowanie szkła / Glass preparation

Kod Code	Materiał Material	Wykończenie Finish
TGPL50 NABL	aluminium / aluminium	anoda czarna / black anodised
grubość szkła (mm): 10; 12		glass thickness (mm): 10; 12
zalecana siła dokręcania śrub (Nm): M6: 15		recommended torque force for the screws (Nm): M6: 15
nie zawiera wkładki		cylinder not included

## TGLC03

Wkładka  
Euro-profile cylinder

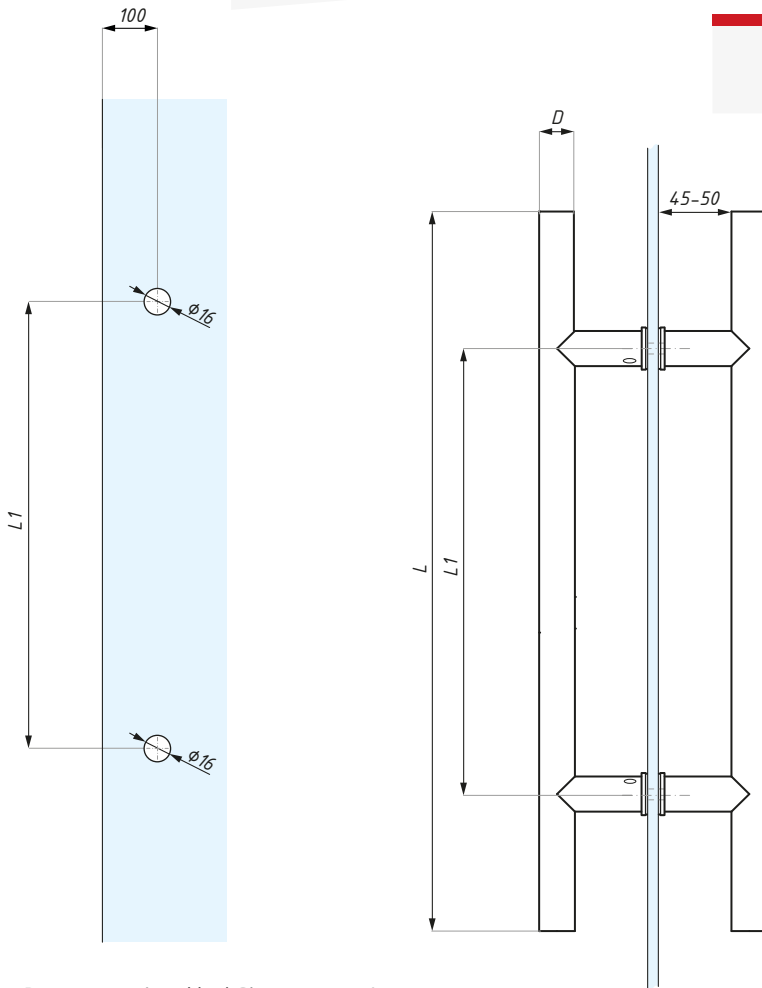


Kod Code	Materiał Material	Wykończenie Finish
TGLC03 SC	mosiądz / brass	chrom satyna / satin chrome

Do zamka: TGPL50

For lock: TGPL50

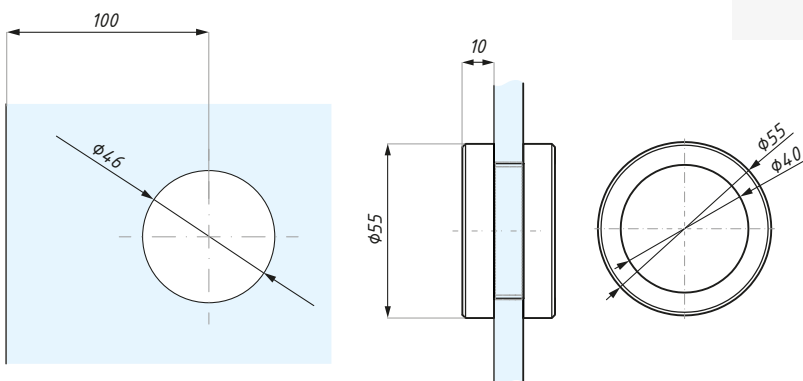


Uchwyt drzwiowy  
Door handle


Przygotowanie szkła / Glass preparation

Kod / Code	D	L	L1	Grubość szkła Glass thickness (mm)	Materiał Material	Wykończenie Finish
H16-25-425L NABL	25	425	305	8-12	aluminium	anoda czarna / black anodised
H16-30-600L NABL	30	600	425	8-12	aluminium	anoda czarna / black anodised
H16-30-1500L NABL	30	1500	1200	8-12	aluminium	anoda czarna / black anodised

**TGKH55**

 Uchwyt drzwiowy  
Door handle


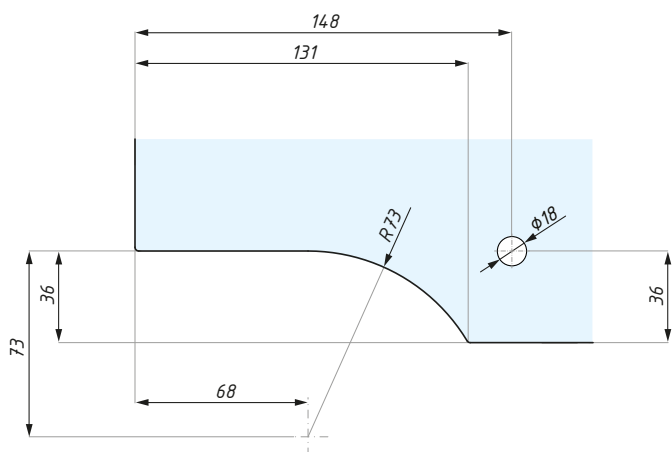
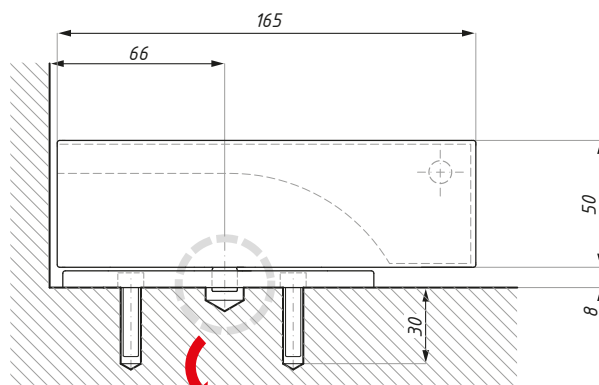
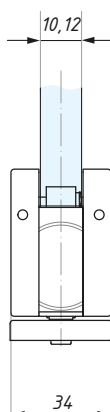
Przygotowanie szkła / Glass preparation

Kod / Code	Materiał Material	Wykończenie Finish
TGKH55 NABL	aluminium / aluminium	anoda czarna / black anodised

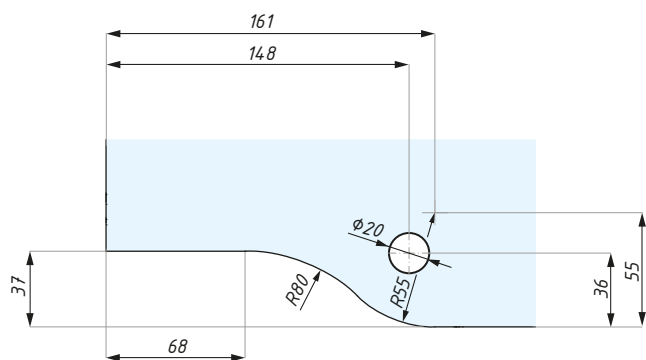
grubość szkła (mm): 8 - 12      glass thickness (mm): 8 - 12

## FS10HO90

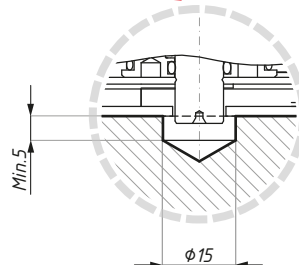
Zawias hydrauliczny dolny z blokadą 90°  
Hydraulic bottom hinge with reduced dimensions  
(as PD10, TGPD10)



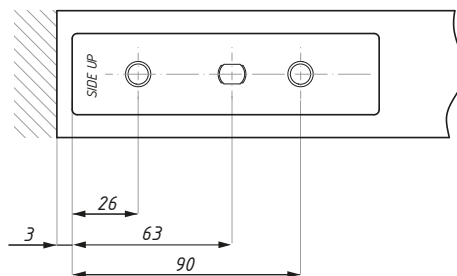
Przygotowanie szkła / Glass preparation



Alternatywne przygotowanie szkła (identycznie jak dla zawiasów dolnych PD10 i TGPD10)  
Alternative glass preparation (same as bottom hinges PD10 & TGPD10)



Płytkę montażową do podłogi / Fixing base to the floor



### Zestaw zawiera / Set includes

Produkt / Produkt	Sztuk / Pcs
Płytkę montażową do podłogi / Fixing base to the floor	1
Zawias dolny z funkcją samozamykacza / Hydraulic bottom hinge	1

### Samozamykacz - blokada 90° / Floor spring - hold open 90°

Kod Code	Szerokość drzwi (mm) Door width (mm)	Waga produktu (kg) Item weight (kg)	Max masa skrzydła (kg) Max. door weight (kg)
FS10HO90NABL	900 / 900	1	100

grubość szkła: 10 -13.52

glass thickness: 10 -13.52

wykończenie: anoda czarna

finish: black anodised

Pasuje do : PD20, PD30, PD40 i seria Calabria

With turned insert for: PD20, PD30, PD40 & Calabria series

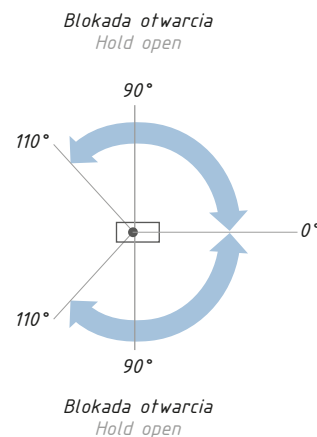
Zawias hydrauliczny dolny z blokadą 90°  
 Hydraulic bottom hinge with reduced dimensions  
 (as PD10, TGP10)

**ZASTOSOWANIE I REGULACJA / APPLICATIONS AND ADJUSTMENTS:**

- do drzwi prawych, lewych oraz wahadłowych
- dla drzwi o wadze do 100 kg i szerokości 900 mm
- regulacja płytki bazowej na podłodze w 2 osiach  $\pm 4$  mm
- regulacja pozycji „0” w zakresie  $\pm 3^\circ$
- max. kąt otwarcia:  $110^\circ$
- suitable for left hand, right hand and double action doors
- for door weights of up to 100 kg and width 900 mm
- adjustable positions for base of floor spring: side adjustment  $\pm 4$  mm and front adjustment  $\pm 4$  mm
- adjustable door alignment  $\pm 3^\circ$
- max. angle of opening  $110^\circ$

**ZAKRES I FUNKCJE ZAMYKANIA / CLOSING RANGES:**

- $110^\circ - 0^\circ$  - zakres zamykania
- prędkości zamykania i domykania regulowane przez niezależny zawór, zapewniający pełną hydrauliczną kontrolę
- $110^\circ - 0^\circ$  - closing range
- closing speed is adjustable by means of one independent valve which provides full hydraulic control

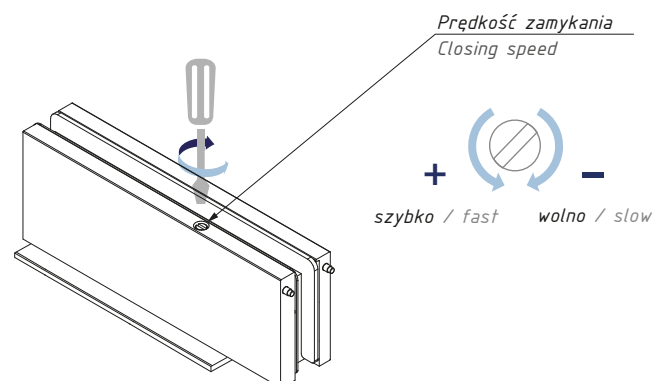

**REGULACJA SZYBKOŚCI ZAMYKANIA / CLOSING SPEED ADJUSTMENTS:**

- płynna regulacja prędkości zamykania zaworem regulującym
- adjustments of latching speed and closing speed

**UWAGA!**

Aby poprawnie wyregulować samozamykacz prosimy postępować zgodnie z załączoną do produktu instrukcją.

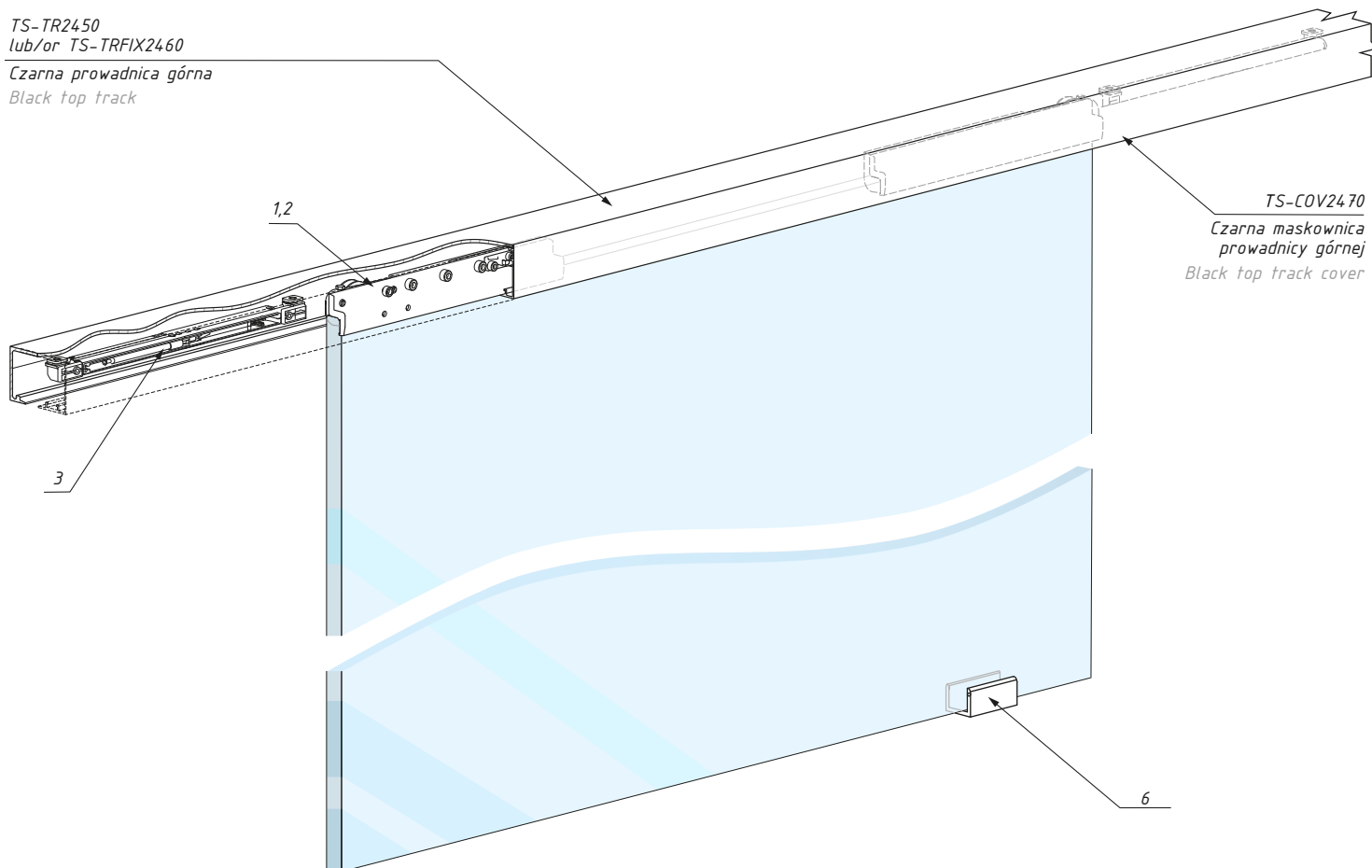
To achieve the proper adjustment please follow the instruction



### TS-MP80SET

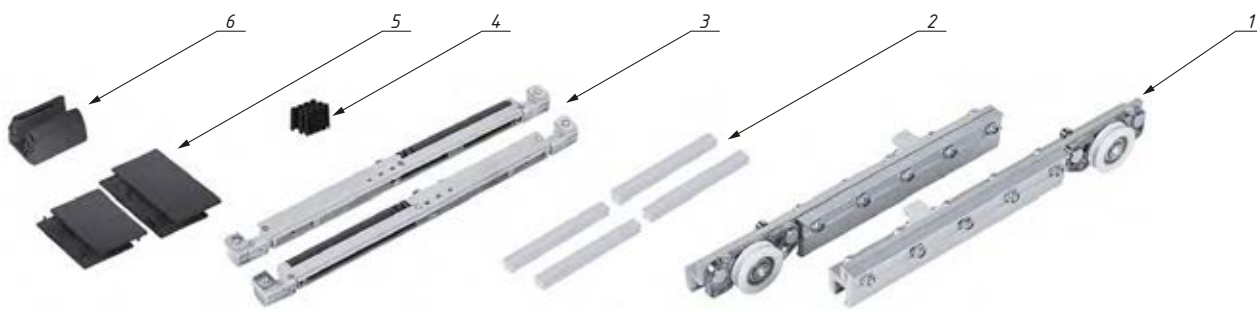
Zestaw akcesoriów do systemu przesuwnego z dwustronnym pneumatycznym zamykaniem  
Set of accessories for the sliding system with double pneumatic closing

TS-TR2450  
lub/or TS-TRFIX2460  
Czarna prowadnica górna  
Black top track



TS-COV2470

Czarna maskownica prowadnicy górnej  
Black top track cover



#### TS-MP80SET zawiera / Set includes:

Produkt / Product	Sztuk / Pcs
1. Wózek z klamrą / clamp roller	2
2. Uszczelki do szkła / gaskets for the glass	kpl./ set
3. Odbój pneumatyczny / pneumatic stopper device	2
4. Element montażowy maskownicy / cover retainer	2
5. Czarne zaślepki - prawa i lewa / black pair of the end caps	kpl./ set
6. Czarna prowadnica dolna / black floor guide	1

Kod / Code	Udźwig systemu (kg) Set's capacity	Min. szer. tafli (mm) Min. door width
TS-MP80SET NABL	80	700

grubość szkła: 8,10,12

glass thickness: 8,10,12

UWAGA: Zestaw nie zawiera prowadnicy górnej oraz maskownicy  
ATTENTION: Sets do not include: top track, and cover

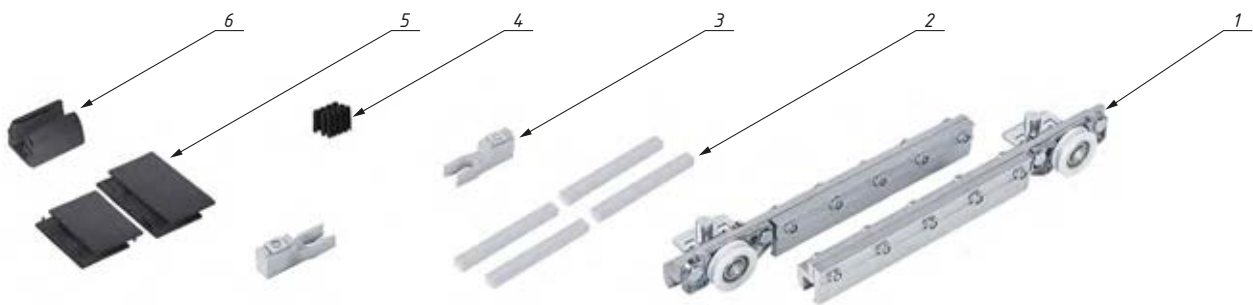
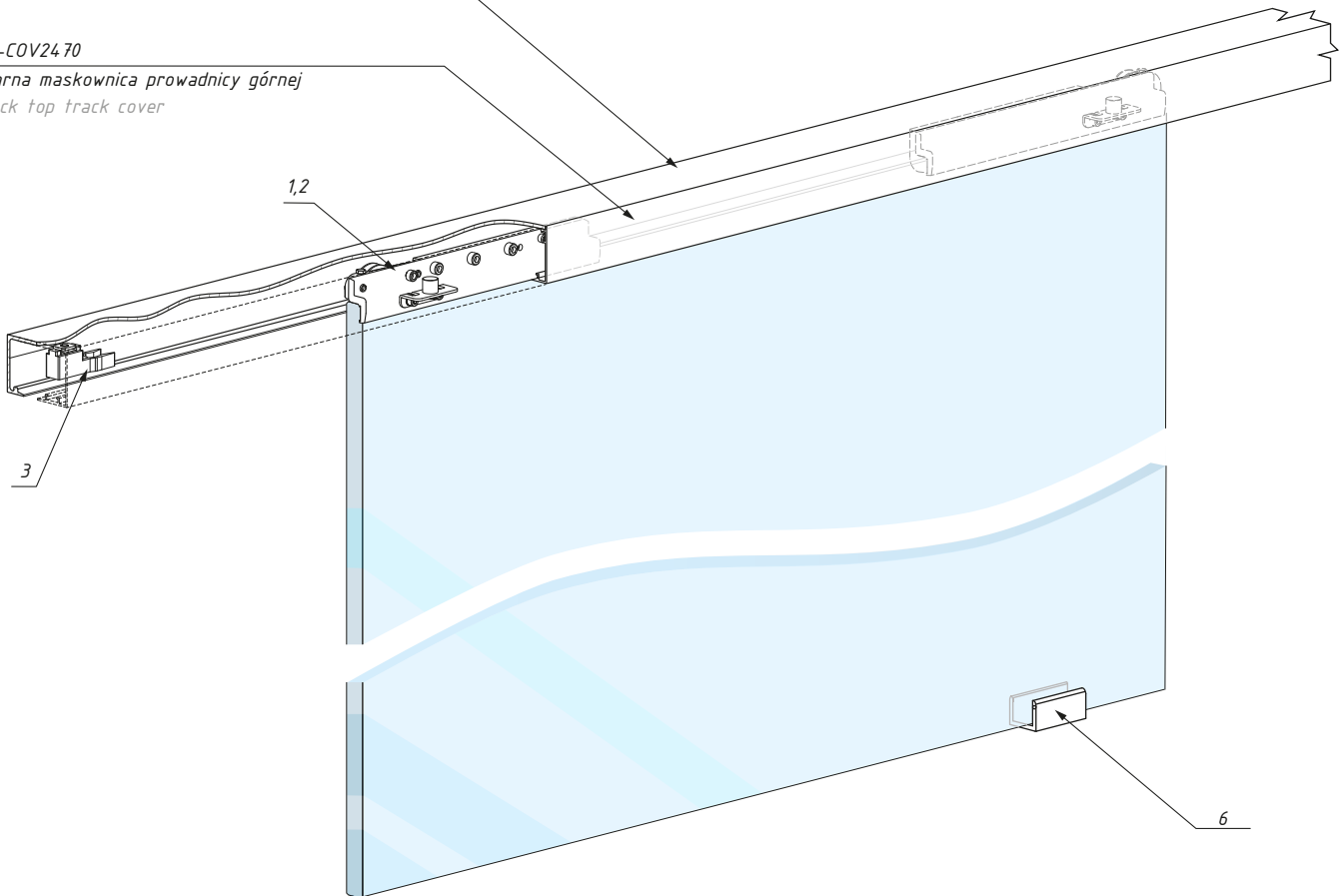
Zestaw akcesoriów do systemu przesuwnego z odbojem i zaczepem standard  
Set of accessories for sliding system with standard catch stopper

TS-TR2450  
lub/or TS-TRFIX2460

Czarna prowadnica górna  
Black top track

TS-COV2470

Czarna maskownica prowadnicy górnej  
Black top track cover


**TS-M80SET zawiera / Set includes:**

Produkt / Produkt	Sztuk / Pcs
1. Wózek z klamrą / clamp roller	2
2. Uszczelki do szkła / gaskets for the glass	kpl./ set
3. Odbój z zaczepem / end stopper with catch	2
4. Element montażowy maskownicy / cover retainer	2
5. Czarne zaślepki - prawa i lewa / black pair of the end caps	kpl./ set
6. Czarna prowadnica dolna / black floor guide	1

Kod / Code	Udźwig systemu (kg) Set's capacity	Min. szer. tafli (mm) Min. door width
TS-M80SET NABL	80	700

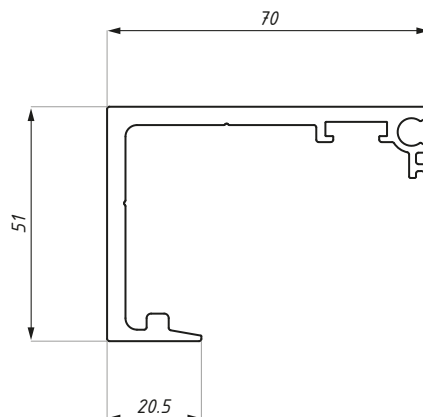
grubość szkła: 8,10,12

glass thickness: 8,10,12

UWAGA: Zestaw nie zawiera prowadnicy górnej oraz maskownicy  
ATTENTION: Sets do not include: top track, and cover

### TS-TR2450

Prowadnica górna  
Top track



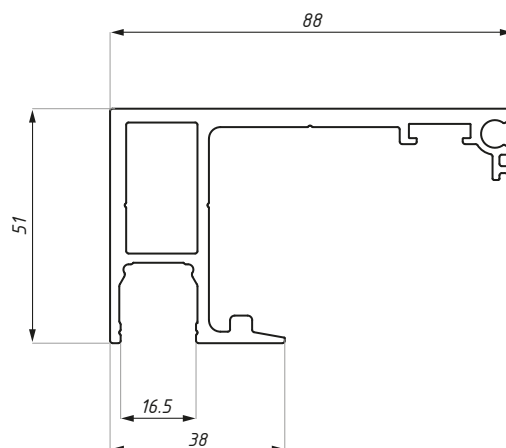
Kod Code	Długość (mm) Length (mm)	Wykończenie Finish
TS-TR2450-2000NABL	2000	anoda czarna / black anodised
TS-TR2450-3000NABL	3000	anoda czarna / black anodised
TS-TR2450-4000NABL	4000	anoda czarna / black anodised

materiał: aluminium

materiał: aluminium

### TS-TRFIX2460

Prowadnica górna z panelem stałym  
Top track with fixed panel



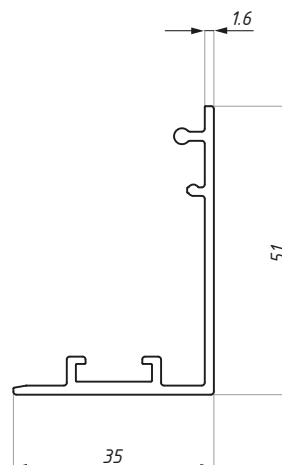
Kod Code	Długość (mm) Length (mm)	Wykończenie Finish
TS-TRFIX2460-2000NABL	2000	anoda czarna / black anodised
TS-TRFIX2460-3000NABL	3000	anoda czarna / black anodised
TS-TRFIX2460-4000NABL	4000	anoda czarna / black anodised

materiał: aluminium

materiał: aluminium

### TS-COV2470

Maskowica prowadnicy górnej  
Top track cover

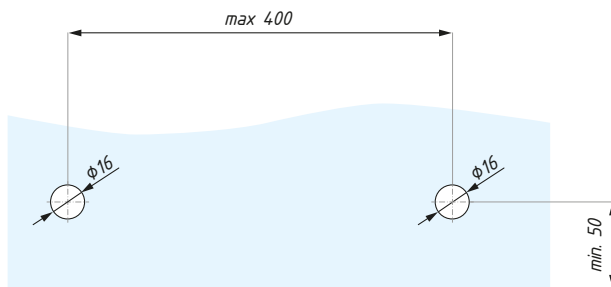
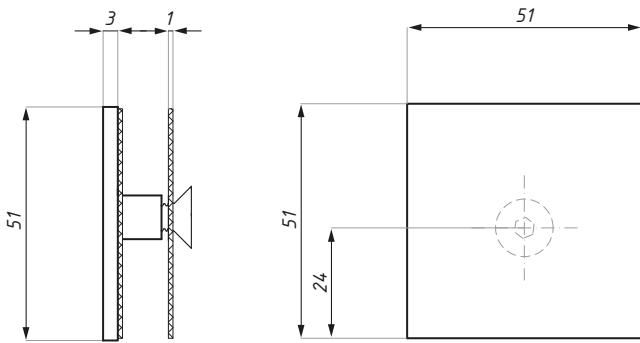


Kod Code	Długość (mm) Length (mm)	Wykończenie Finish
TS-COV2470-2000NABL	2000	anoda czarna / black anodised
TS-COV2470-3000NABL	3000	anoda czarna / black anodised
TS-COV2470-4000NABL	4000	anoda czarna / black anodised

materiał: aluminium

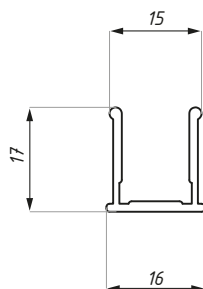


**TS-MTTG**

 Mocowanie do szkła  
 Top track to glass fixing


Kod / Code	Materiał / Material	Wykończenie / Finish
TS-MTTG RAL BL	mosiądz / brass	RAL czarny / RAL black
grubość szkła (mm): 8; 10; 12		glass thickness (mm): 8; 10; 12

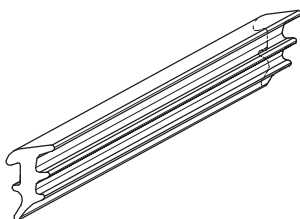
**TS-FIXCOV2740**

 Maskowica panelu stałego w prowadnicy górnej TS-TRFIX2460  
 Top track cover for fixed panel TS-TRFIX2460


Kod / Code	Długość (mm) Length (mm)	Wykończenie Finish
TS-FIXCOV2740-1000NABL	1000	anoda czarna / black anodised
TS-FIXCOV2740-2000NABL	2000	anoda czarna / black anodised
TS-FIXCOV2740-3000NABL	3000	anoda czarna / black anodised

material: aluminium

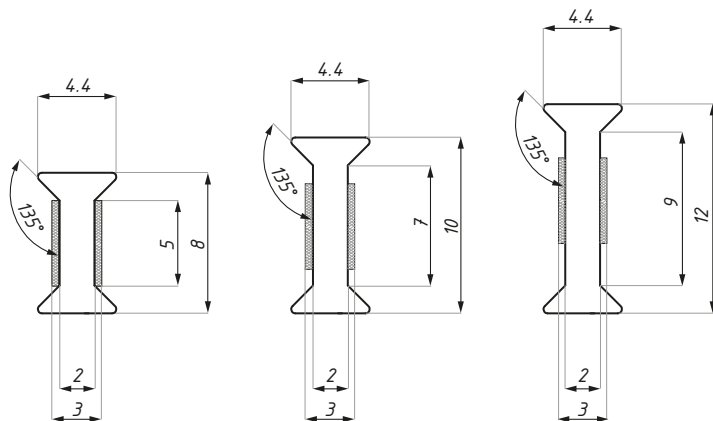
**TS-SEAL-FIX**

 Uszczelka do montażu panelu stałego  
 w prowadnicy górnej TS-TRFIX2460  
 Seal for the installation of the fixed panel  
 in the top track TS-TRFIX2460


Kod / Code	Grubość szkła(mm) Glass thickness (mm)	Kolor Color
TS-SEAL-FIX/8	8	transparentny / transparent
TS-SEAL-FIX/10	10	transparentny / transparent
TS-SEAL-FIX/12	12	transparentny / transparent

## ITSE180

Uszczelka międzyszybowa 180° z taśmą montażową  
Interpanel seal 180° with adhesive tape



ITSE180-08BL

ITSE180-10BL

ITSE180-12BL

**W produkcie użyta jest dwustronna taśma transparentna TESA®ACXplus 7054 / In product is used double-sided adhesive transparent tape TESA®ACXplus 7054**

Odporna na warunki atmosferyczne

Resistant to weather conditions

Odporność temperatur / Temperature resistance: do +100°C

Grubość taśmy / Tape thickness: 0,5 mm

Rodzaj kleju / Type of adhesive: akrylowy / acrylic

Kod / Code	Grubość szkła (mm) Glass thickness (mm)	Długość (mm) Length (mm)
ITSE180-08BL	8	3000
ITSE180-10BL	10	3000
ITSE180-12BL	12	3000

materiał: szkło akrylowe

materiał: acrylic glass









## LINEA NERA DOCCIA

OKUCIA DO KABIN PRYSZNICOWYCH  
W CZARNYM WYKOŃCZENIU  
FITTINGS FOR SHOWER ENCLOSURES  
IN BLACK MATT FINISH



# ETNA

## ZAWIASY I KLAMRY DO KABIN PRYSZNICOWYCH SHOWER HINGES AND CLAMPS

### ZAWIASY UNOSZONE TGHU LIFTED HINGES TGHU



TGHU90LH



TGHU90RH



TGHU90-OSLH



TGHU90-OSRH



TGHU180LH



TGHU180RH

### KLAMRY TGSC CLAMPS TGSC



TGSC90



TGSC90GG

# VENEZIA

## ZAWIASY I KLAMRY DO KABIN PRYSZNICOWYCH SHOWER HINGES AND CLAMPS

### ZAWIASY SERIA TGAH800CP HINGES TGAH800CP SERIES



TGAH801OSCP



TGAH80CP



TGAH802CP

### KLAMRA SERIA JHSC700 CLAMP JHSC700 SERIES



JHSC701

### KLAMRA SERIA JHSC500 CLAMP JHSC500 SERIES



JHSC501



# MODENA

## GAŁKI, UCHWYTY I ZAMKI DO KABIN PRYSZNICOWYCH KNOBS, PULL HANDLES AND LOCKS FOR THE SHOWER ENCLOSURES

### GAŁKI KNOBS



KH25-30



KHJ24



KH48JS

### UCHWYTY PULL HANDLES



H02-20/40-450

# ANCONA

## UCHWYTY DO SYSTEMÓW PRZESUWNYCH SLIDING RECESSED PULL HANDLES



KHN60



TGKH55

# AOSTA

## ŁĄCZNIKI I RELINGI PROSTOKĄTNE CONNECTORS AND RECTANGULAR STABILIZING BARS

### STABILIZATORY PROSTOKĄTNE SERIA SHC RECTANGULAR STABILIZING BARS SHC SERIES



SHCR



SHC02ADJ



SHC03BA



SHC04



SHC04ADJ



SHC30BA

### WSPORNIK KĄTOWY SZKŁO – ŚCIANA 90° SERIA SH ANGULAR SUPPORT GLASS TO WALL 90° SH SERIES



SH-LSC220L



SH-LSC220R

# BUDRIO

## USZCZELKI DO KABIN PRYSZNICOWYCH SEALS FOR SHOWER ENCLOSURES



ABE



DOE



SDEN



WSE

## USZCZELKI MAGNETYCZNE DO KABIN PRYSZNICOWYCH MAGNETIC SEALS FOR SHOWER ENCLOSURES



PMFEN

## PROFILE USZCZELNIAJĄCE Z MAGNESEM DO KABIN PRYSZNICOWYCH ALUMINIUM SEALING PROFILES WITH MAGNETIC STRIP FOR SHOWER ENCLOSURES



SHMW-SET



SHMG-SET

## PROGI PRYSZNICOWE THERESHOLD PROFILES



DSMP



DSMN-03



DSMK-02L



DSMK-02R



DSMB-01L



DSMB-01R



TGMB-01L



TGMB-01R

## TODI DOCCIA

### ALUMINIOWE PROFILE USZCZELNIAJĄCE Z MAGNESEM DO PRZESUWNYCH KABIN PRYSZNICOWYCH

ALUMINIUM SEALING PROFILES WITH MAGNETIC STRIP FOR SHOWER ENCLOSURE SLIDING SYSTEMS



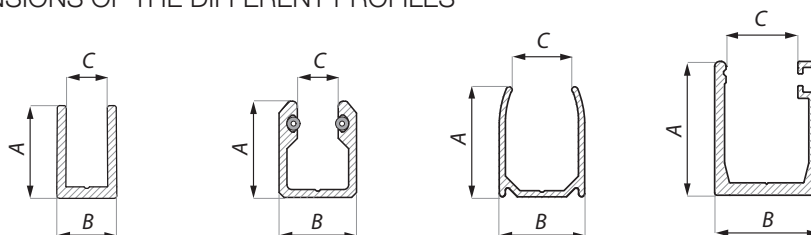
SHMSD-SET

# LAZIO DOCCIA

## PROFILE ALUMINIOWE DO KONSTRUKCJI KABIN PRYSZNICOWYCH ALUMINIUM PROFILES FOR THE CONSTRUCTION OF THE SHOWER ENCLOSURES



### PORÓWNANIE WYMIARÓW RÓŻNYCH PROFILI COMPARING THE DIMENSIONS OF THE DIFFERENT PROFILES



Wykończenie / Finish	FIXSG	FIXS	FIXD	FCM27U
[A] wysokość height	18.5	19.5	22.5	27
[B] szerokość width	12	15.7	17.5	21
[C] szerokość wew. inside width	8.2	8	12.2	14.5

### KOMPONENTY UZUPEŁNIAJĄCE DLA FIXD COMPLEMENTARY COMPONENTS FOR FIXD

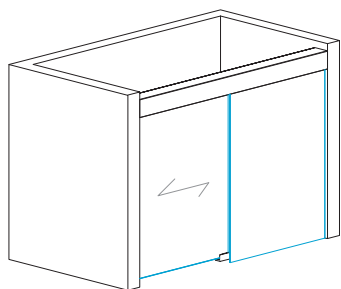


FIXD-COVER

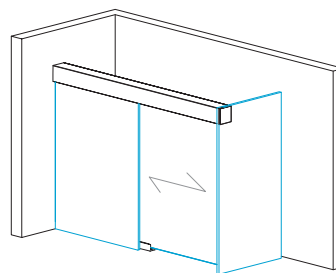
# TERNO CLEAR

## SYSTEM PRZESUWNY DO KABIN PRYSZNICOWYCH SLIDING SYSTEM FOR SHOWER ENCLOSURES

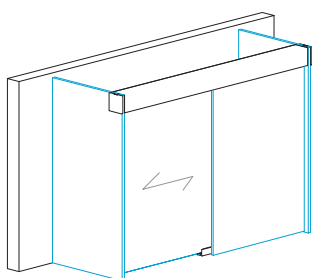
### ZESTAWY SETS



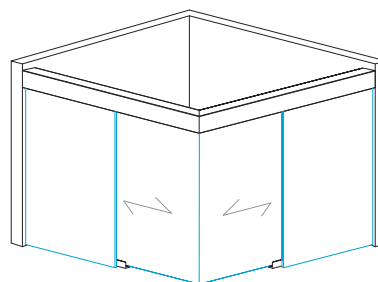
TSC-WM2M Zestaw ściana – ściana  
Wall to wall set



TSC-WMG2M Zestaw ściana – szkło  
Wall to glass set



TSC-GMG2M Zestaw szkło – szkło  
Wall to wall set

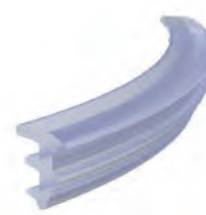


TSC-WM90 Zestaw narożny 90°  
Corner 90° set

### KOMPONENTY UZUPEŁNIAJĄCE COMPLEMENTARY COMPONENTS



TS-FIXCOV

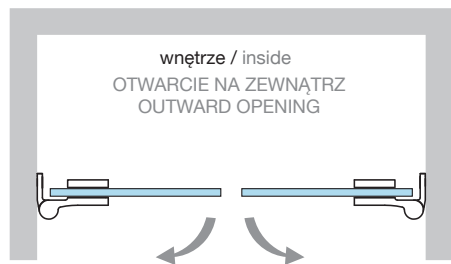


TS-SEAL



## Zawiasy ściana – szkło 90°

Hinges wall to glass 90°

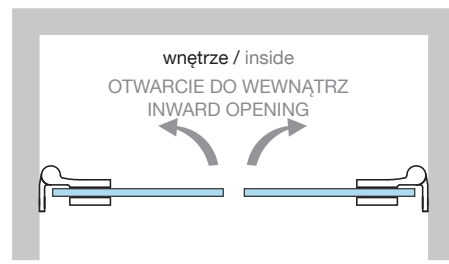


TGHU90LH

zawias lewy  
left hinge

TGHU90RH

zawias prawy  
right hinge



TGHU90RH

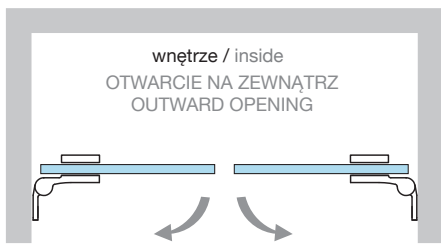
zawias prawy  
right hinge

TGHU90LH

zawias lewy  
left hinge

## Zawiasy ściana – szkło 90° z mocowaniem bocznym

Hinges wall to glass 90° with offset fixing plate

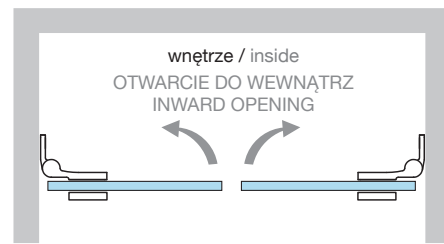


TGHU90-OSLH

zawias lewy  
left hinge

TGHU90-OSRH

zawias prawy  
right hinge



TGHU90-OSRH

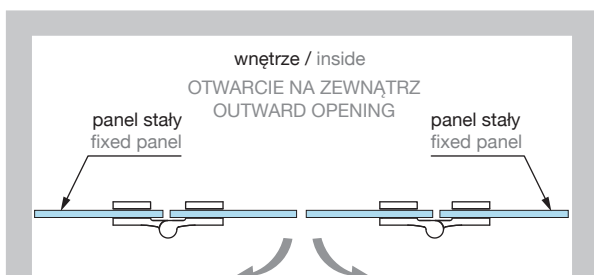
zawias prawy  
right hinge

TGHU90-OSLH

zawias lewy  
left hinge

## Zawiasy szkło – szkło 180°

Hinges glass to glass 180°

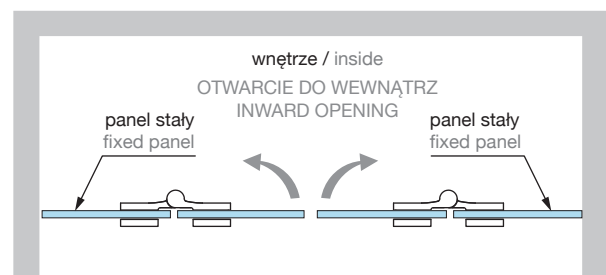


TGHU180LH

zawias lewy  
left hinge

TGHU180RH

zawias prawy  
right hinge



TGHU180RH

zawias prawy  
right hinge

TGHU180LH

zawias lewy  
left hinge

## TGHU90LH

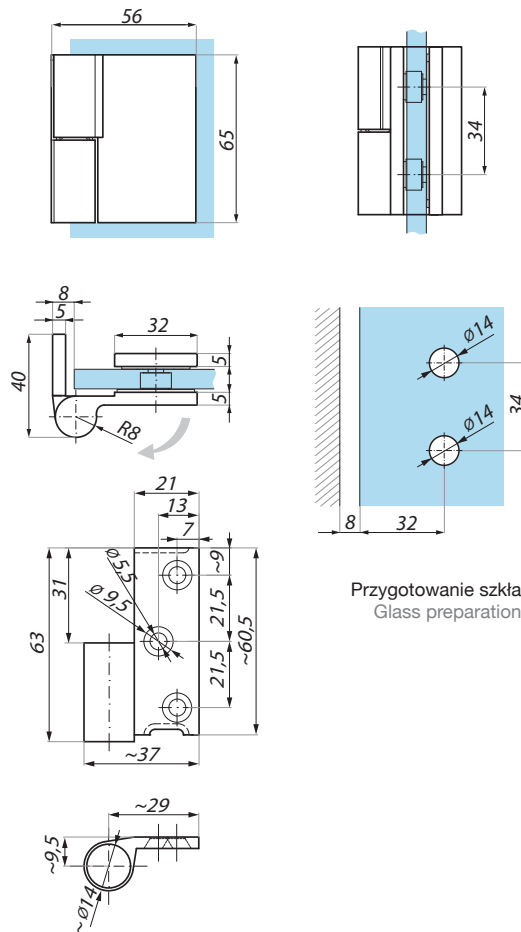
Zawias unoszony lewy ściana – szkło 90°  
Lifted hinge left wall to glass 90°

Kod / Code Wykończenie / Finish

**TGHU90LH BL** czarny galwanizowany  
black galvanised

### Specyfikacja / Specification

materiał:	mosiądz
material:	brass
grubość szkła (mm):	6; 8
glass thickness (mm):	6; 8
max. waga szkła na parę (kg):	40
max. glass weight per pair (kg):	40
zalecana siła dokręcania śrub (Nm):	10
recommended torque force (Nm):	10



Przygotowanie szkła  
Glass preparation

## TGHU90RH

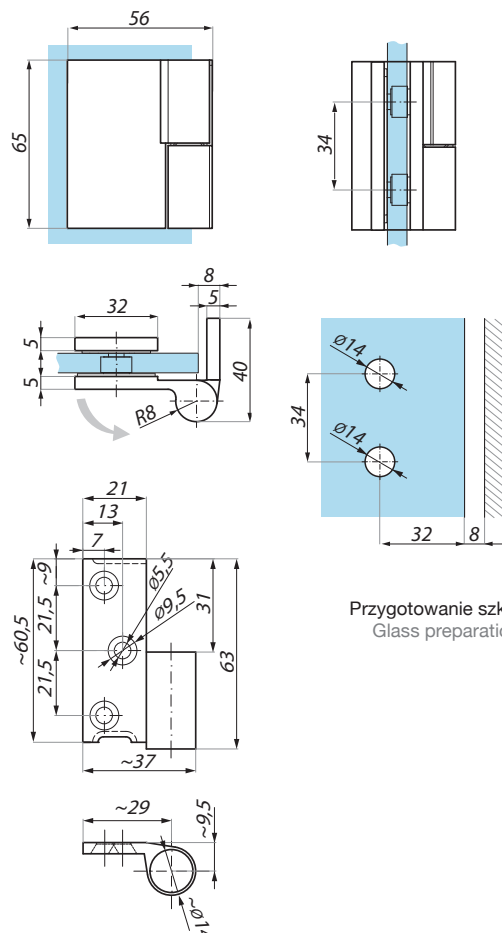
Zawias unoszony prawy ściana – szkło 90°  
Lifted hinge right wall to glass 90°

Kod / Code Wykończenie / Finish

**TGHU90RH BL** czarny galwanizowany  
black galvanised

### Specyfikacja / Specification

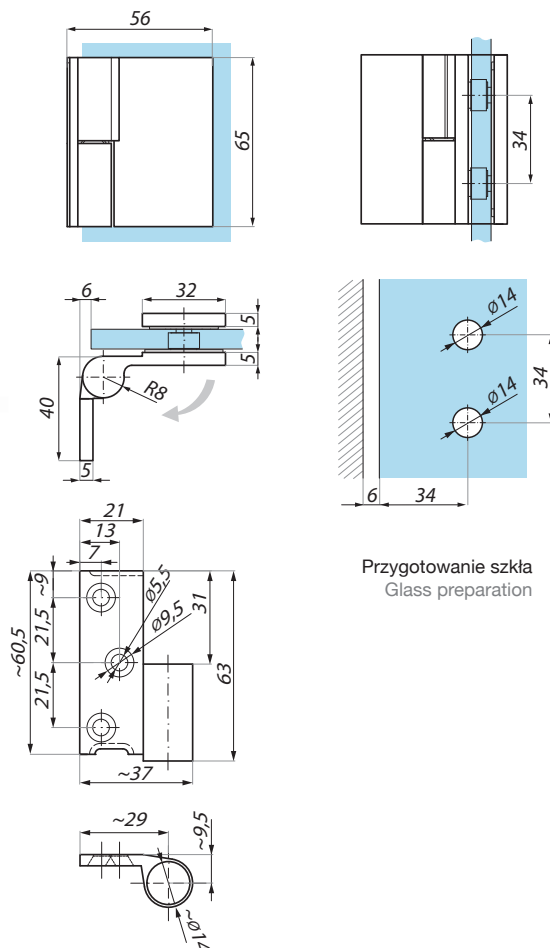
materiał:	mosiądz
material:	brass
grubość szkła (mm):	6; 8
glass thickness (mm):	6; 8
max. waga szkła na parę (kg):	40
max. glass weight per pair (kg):	40
zalecana siła dokręcania śrub (Nm):	10
recommended torque force (Nm):	10



Przygotowanie szkła  
Glass preparation

## TGHU90-OSLH

Zawias unoszony lewy ściana – szkło 90° z mocowaniem bocznym  
Lifted hinge left wall to glass 90° offset fixing plate



Przygotowanie szkła  
Glass preparation

### Kod / Code

Wykończenie / Finish

**TGHU90-OSLH BL**

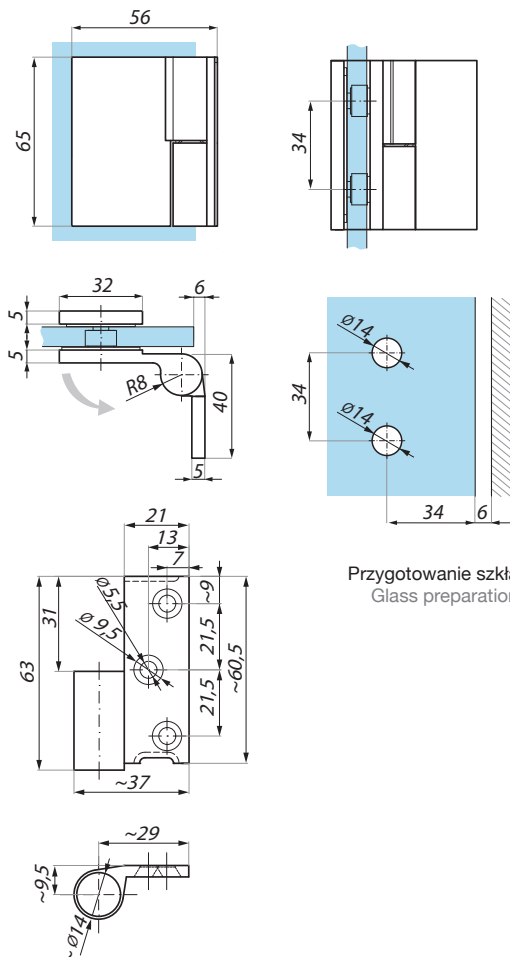
czarny galwanizowany  
black galvanised

### Specyfikacja / Specification

materiał:	mosiądz
materiał:	brass
grubość szkła (mm):	6; 8
glass thickness (mm):	6; 8
max. waga szkła na parę (kg):	40
max. glass weight per pair (kg):	40
zalecana siła dokręcania śrub (Nm):	10
recommended torque force (Nm):	10

## TGHU90-OSRH

Zawias unoszony prawy ściana – szkło 90° z mocowaniem bocznym  
Lifted hinge right wall to glass 90° offset fixing plate



Przygotowanie szkła  
Glass preparation

### Kod / Code

Wykończenie / Finish

**TGHU90-OSRH BL**

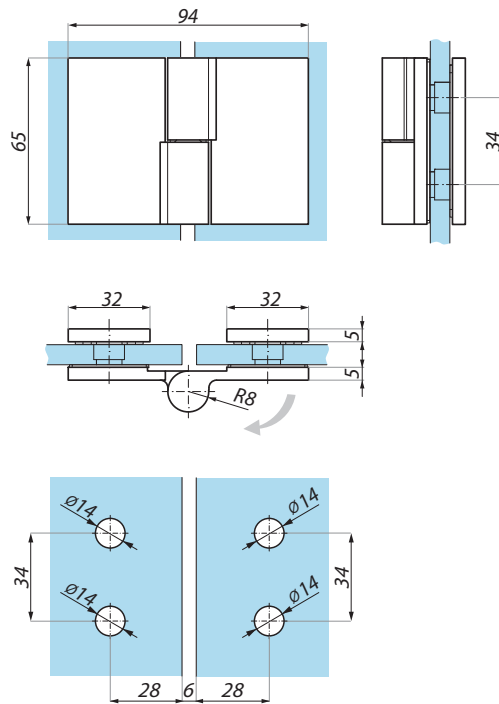
czarny galwanizowany  
black galvanised

### Specyfikacja / Specification

materiał:	mosiądz
materiał:	brass
grubość szkła (mm):	6; 8
glass thickness (mm):	6; 8
max. waga szkła na parę (kg):	40
max. glass weight per pair (kg):	40
zalecana siła dokręcania śrub (Nm):	10
recommended torque force (Nm):	10

## TGHU180LH

Zawias unoszony lewy szkło – szkło 180°  
Lifted hinge left glass to glass 180°



Przygotowanie szkła  
Glass preparation

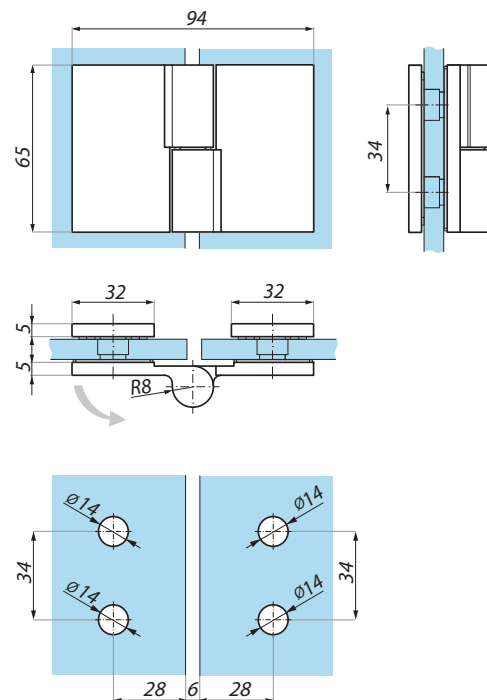
Kod / Code	Wykończenie / Finish
TGHU180LH BL	czarny galwanizowany black galvanised

### Specyfikacja / Specification

materiał:	mosiądz
material:	brass
grubość szkła (mm):	6; 8
glass thickness (mm):	6; 8
max. waga szkła na parę (kg):	40
max. glass weight per pair (kg):	40
zalecana siła dokręcania śrub (Nm):	10
recommended torque force (Nm):	10

## TGHU180RH

Zawias unoszony prawy szkło – szkło 180°  
Lifted hinge right glass to glass 180°



Przygotowanie szkła  
Glass preparation

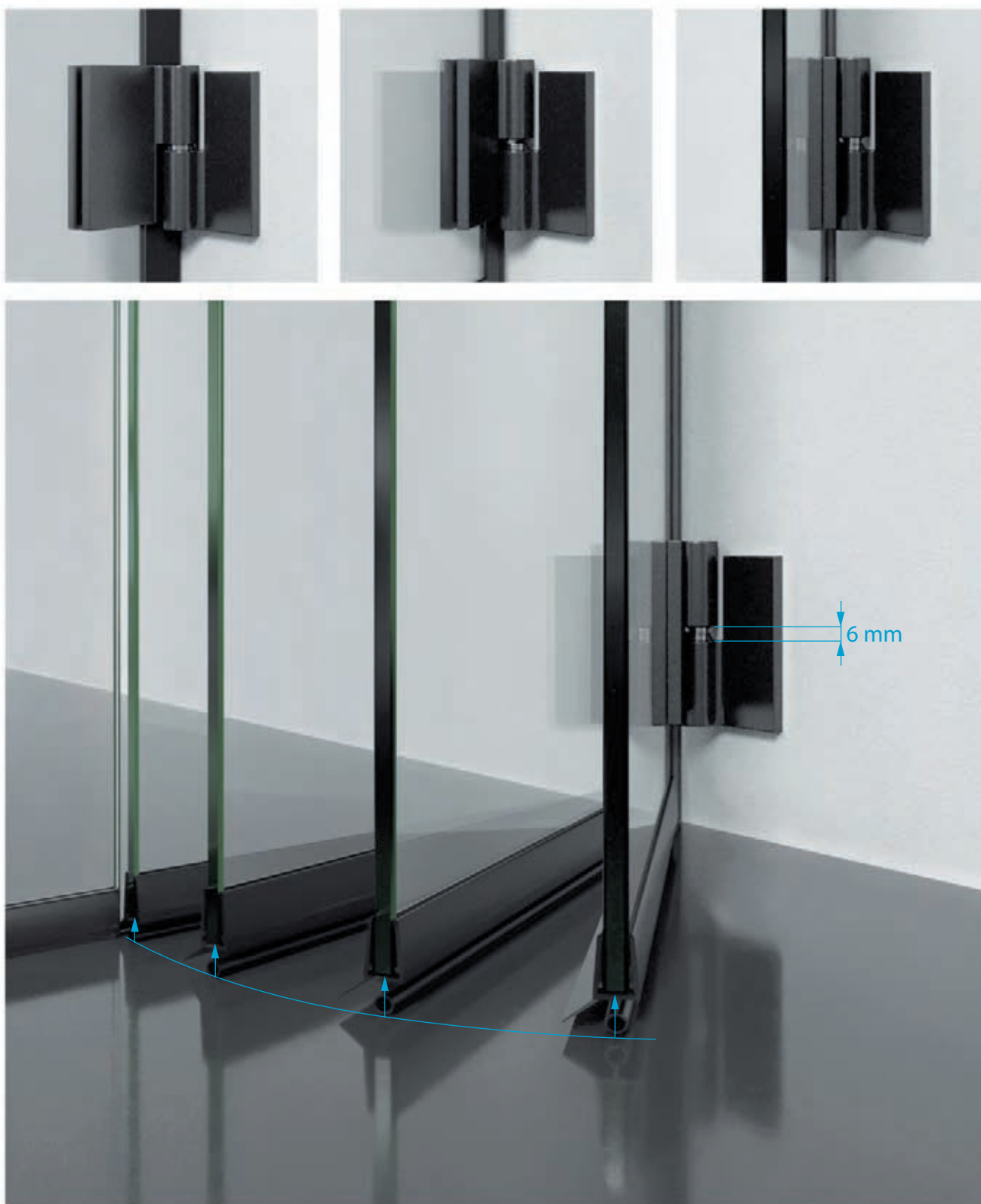
Kod / Code	Wykończenie / Finish
TGHU180RH BL	czarny galwanizowany black galvanised

### Specyfikacja / Specification

materiał:	mosiądz
material:	brass
grubość szkła (mm):	6; 8
glass thickness (mm):	6; 8
max. waga szkła na parę (kg):	40
max. glass weight per pair (kg):	40
zalecana siła dokręcania śrub (Nm):	10
recommended torque force (Nm):	10

## Zasada działania zawiasów unoszonych serii TGHU

Functioning of TGHU series lifted hinges



## TGSC90

Klamra ściana – szkło 90°  
Clamp wall to glass 90°

Kod / Code	Wykończenie / Finish
------------	----------------------

<b>TGSC90 BL</b>	czarny galwanizowany black galvanized
------------------	--

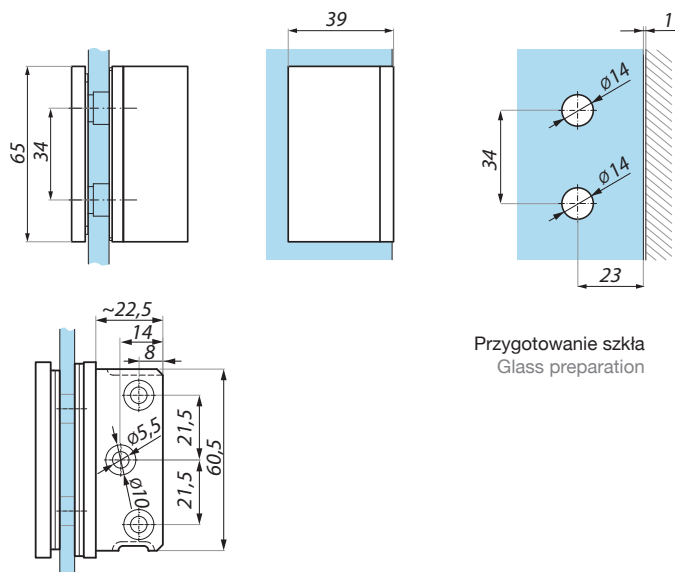
### Specyfikacja / Specification

materiał:	mosiądz
material:	brass

grubość szkła (mm):	6; 8
---------------------	------

glass thickness (mm):

zalecana siła dokręcania śrub (Nm):	10
recommended torque force (Nm):	10



Przygotowanie szkła  
Glass preparation

Kod / Code	Wykończenie / Finish
------------	----------------------

<b>TGSC90GG BL</b>	czarny galwanizowany black galvanized
--------------------	--

### Specyfikacja / Specification

materiał:	mosiądz
material:	brass

grubość szkła (mm):	6; 8
---------------------	------

glass thickness (mm):

zalecana siła dokręcania śrub (Nm):	10
recommended torque force (Nm):	10

## TGSC90GG

Klamra szkło – szkło 180°  
Clamp glass to glass 180°

Kod / Code	Wykończenie / Finish
------------	----------------------

<b>TGSC90GG BL</b>	czarny galwanizowany black galvanized
--------------------	--

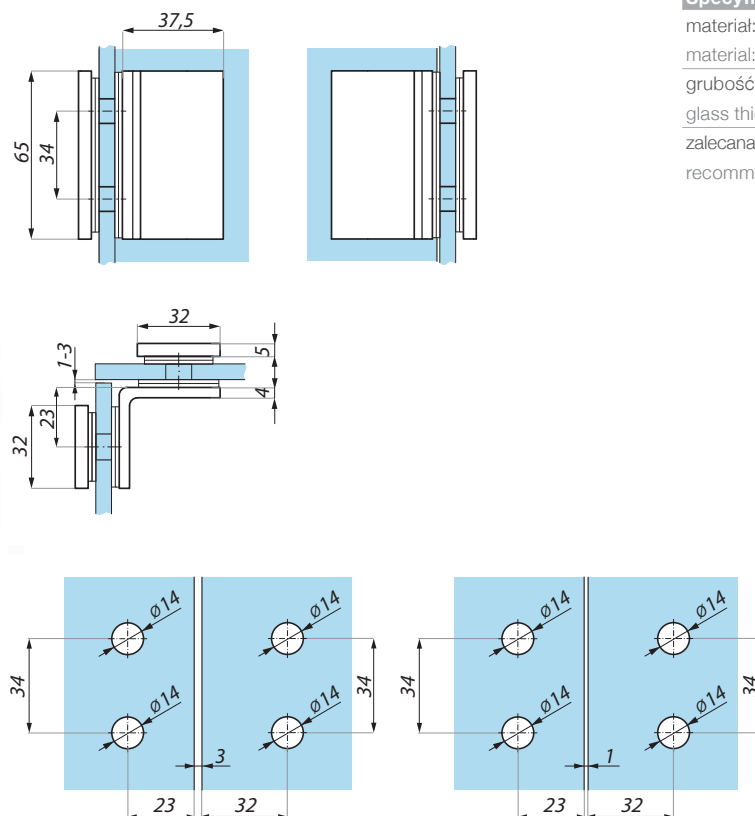
### Specyfikacja / Specification

materiał:	mosiądz
material:	brass

grubość szkła (mm):	6; 8
---------------------	------

glass thickness (mm):

zalecana siła dokręcania śrub (Nm):	10
recommended torque force (Nm):	10

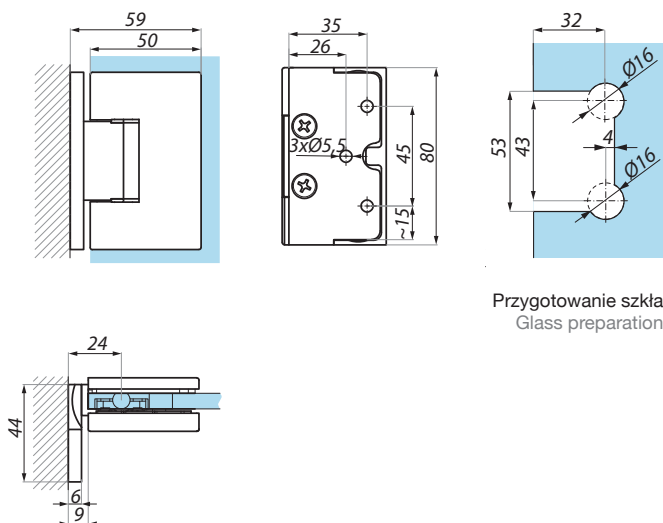


Przygotowanie szkła  
Glass preparation



## TGAH801OSCP

Zawias regulowany z mocowaniem bocznym szkło – ściana 90°  
Adjustable hinge with offset fixing plate glass to wall 90°



Przygotowanie szkła  
Glass preparation

Kod / Code	Wykończenie / Finish
TGAH801OSCP BL	czarny galwanizowany black galvanised

### Specyfikacja / Specification

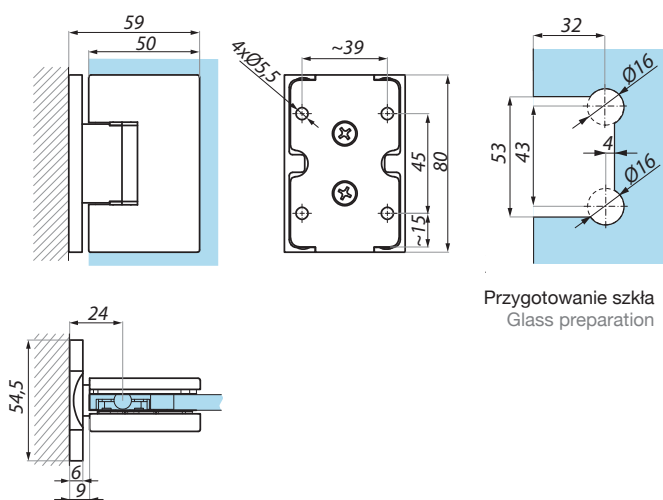
materiał:	mosiądz
materiał:	brass
grubość szkła (mm):	6; 8
glass thickness (mm):	6; 8
max. waga szkła na parę (kg):	45
max. glass weight per pair (kg):	45
max. szerokość szkła (mm):	750
max. glass width (mm):	750

UWAGA: śruby montażowe korpusu zawiasu korpusu zawiasu i płytki montażowej do ściany zamaskowane pokrywą

NOTE: fixing screws on the hinge body and on the fixing plate to the wall hidden by the cover

## TGAH801CP

Zawias regulowany szkło – ściana 90°  
Adjustable hinge glass to wall 90°



Przygotowanie szkła  
Glass preparation

Kod / Code	Wykończenie / Finish
TGAH801CP BL	czarny galwanizowany black galvanised

### Specyfikacja / Specification

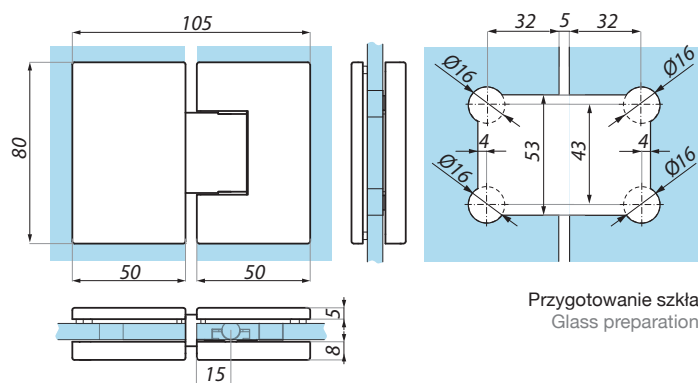
materiał:	mosiądz
materiał:	brass
grubość szkła (mm):	6; 8
glass thickness (mm):	6; 8
max. waga szkła na parę (kg):	45
max. glass weight per pair (kg):	45
max. szerokość szkła (mm):	750
max. glass width (mm):	750

UWAGA: śruby montażowe korpusu zawiasu korpusu zawiasu i płytki montażowej do ściany zamaskowane pokrywą

NOTE: fixing screws on the hinge body and on the fixing plate to the wall hidden by the cover

## TGAH802CP

Zawias regulowany szkło – szkło 180°  
Adjustable hinge glass to glass 180°



Przygotowanie szkła  
Glass preparation

Kod / Code	Wykończenie / Finish
TGAH802CP BL	czarny galwanizowany black galvanised

### Specyfikacja / Specification

materiał:	mosiądz
materiał:	brass
grubość szkła (mm):	6; 8
glass thickness (mm):	6; 8
max. waga szkła na parę (kg):	45
max. glass weight per pair (kg):	45
max. szerokość szkła (mm):	750
max. glass width (mm):	750

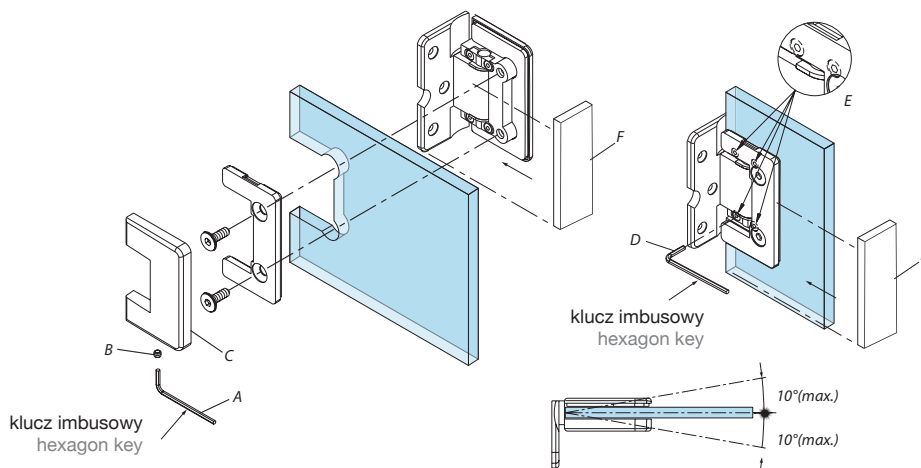
UWAGA: śruby montażowe korpusu zawiasu zamaskowane pokrywą

NOTE: fixing screws on the hinge body hidden by the cover

## Zawiasy z samozamykającym mechanizmem sprężynowym w zakresie 25°– 0° i regulacją kąta ±10° w pozycji zamknięcia

Hinges with the selfclosing spring mechanism from 25° to 0° and the angle adjustment ±10° in the closing position

- Odkręcić śrubę imbusową (B) kluczem imbusowym (A)  
Use hexagon key (A) to unfasten the screw (B)
- Zdjąć pokrywę maskującą (C)  
Open the cover (C)
- W celu regulacji kąta poluzować 4 śruby (E) obracając je o 1 obrót przeciwnie do ruchu wskazówek zegara kluczem imbusowym (D)  
Use hexagon key (D) to unfasten 4 screws (E) by turning 1 circle possibly then proceed with the adjustment
- Po ustawieniu wymaganego kąta ( $\max \pm 10^\circ$ ) dokręcić mocno śruby (E)  
After done with the angle adjustment ( $\max \pm 10^\circ$ ), fasten 4 screws (E) tightly
- Sprawdzić dokręcenie śrub (E) nawet jeśli nie była dokonywana regulacja kąta  
Check tightness of screws (E), even if angle adjustment wasn't done
- Założyć pokrywę maskującą (C)  
Install the cover (C)
- Dokręcić śrubę (B)  
Fasten screw (B)
- Nalożyć zaślepki na płytkę montażową do ściany w zawiasach TGAH801CP / TGAH800OSCP  
In the hinges TGAH801CP / TGAH800OSCP install the covers on the fixing plate to the wall



### JHSC701

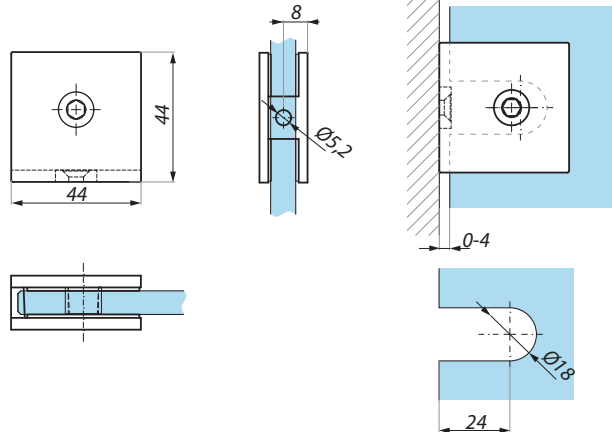
Klamra standardowa szkło – ściana 90°, H=44 mm  
Standard clamp glass to wall 90°, H=44 mm

Przygotowanie szkła  
Glass preparation

Kod / Code	Wykończenie / Finish
JHSC701 BL	czarny galwanizowany black galvanised

#### Specyfikacja / Specification

materiał:	mosiądz
materiał:	brass
grubość szkła (mm): glass thickness (mm):	8; 10; 12
zawiera zaślepkę śruby korpusu fixing screw on the clamp body hidden by the end cap	



### JHSC501

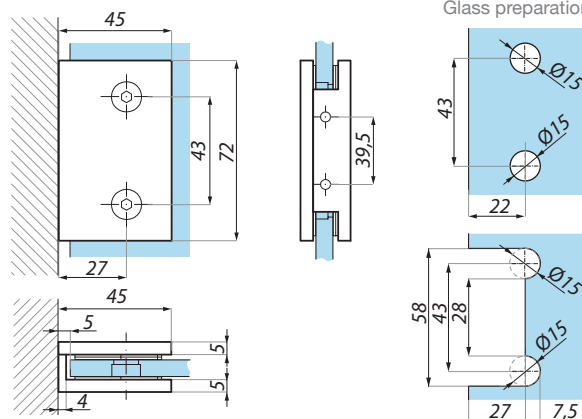
Klamra standardowa szkło – ściana 90°, H=72 mm  
Standard clamp glass to wall 90°, H=72 mm

Przygotowanie szkła  
Glass preparation

Kod / Code	Wykończenie / Finish
JHSC501 BL	czarny galwanizowany black galvanised

#### Specyfikacja / Specification

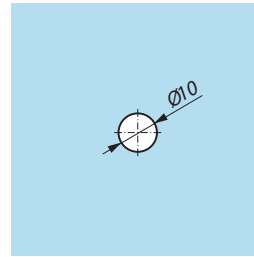
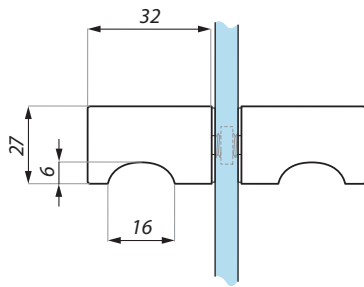
materiał:	mosiądz
materiał:	brass
grubość szkła (mm): glass thickness (mm):	8; 10; 12
zawiera zaślepki śruby korpusu fixing screws on the clamp body hidden by the end caps	



# MODENA

## KH25-30

Gałka do drzwi 27x27  
Door knob 27x27



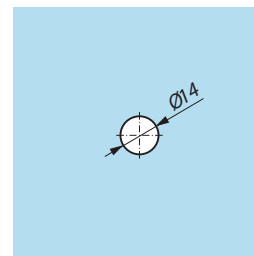
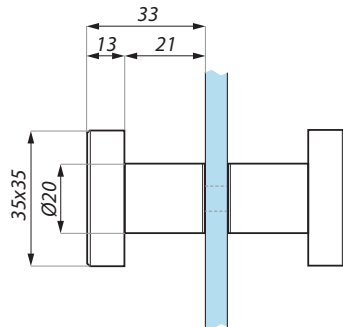
Przygotowanie szkła  
Glass preparation

Kod / Code	Wykończenie / Finish
<b>KH25-30 BL</b>	czarny galwanizowany black galvanised

Specyfikacja / Specification	
materiał:	mosiądz
materiał:	brass
grubość szkła (mm):	6; 8; 10; 12
glass thickness (mm):	6; 8; 10; 12

## KHJ24

Gałka do drzwi 35x35  
Door knob 35x35



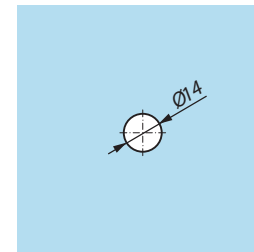
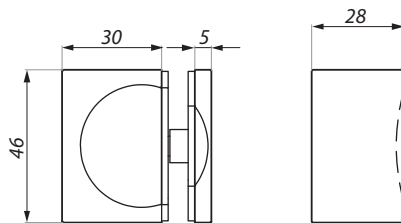
Przygotowanie szkła  
Glass preparation

Kod / Code	Wykończenie / Finish
<b>KHJ24 BL</b>	czarny galwanizowany black galvanised

Specyfikacja / Specification	
materiał:	mosiądz
materiał:	brass
grubość szkła (mm):	8; 10; 12
glass thickness (mm):	8; 10; 12

## KH48JS

Gałka jednostronna do drzwi 28x46  
Door knob 28x46



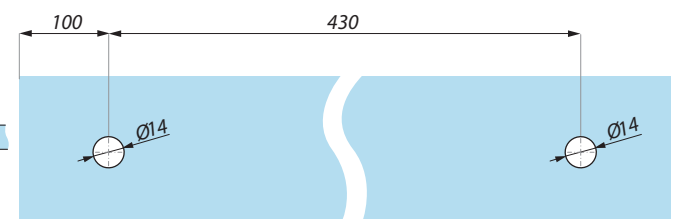
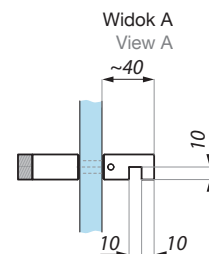
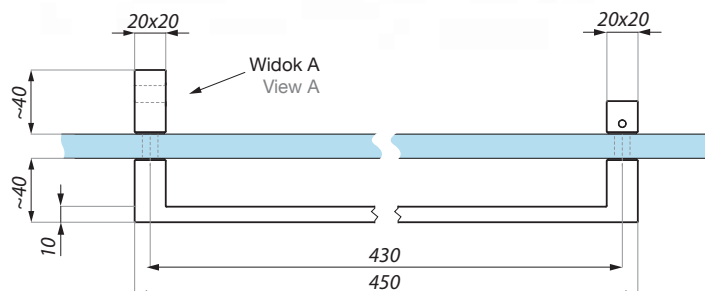
Przygotowanie szkła  
Glass preparation

Kod / Code	Wykończenie / Finish
<b>KH48JS BL</b>	czarny galwanizowany black galvanised

Specyfikacja / Specification	
materiał:	mosiądz
materiał:	brass
grubość szkła (mm):	6; 8; 10
glass thickness (mm):	6; 8; 10

## H02-20/40-450

Uchwyt kwadratowy z gałką  
Square pull handle (towel holder) with knob



Przygotowanie szkła  
Glass preparation

Kod / Code	Wykończenie / Finish
<b>H02-20/40-450 NABL</b>	czarny galwanizowany black galvanised

Specyfikacja / Specification	
materiał:	stal nierdzewna
materiał:	stainless steel
grubość szkła (mm):	8; 10; 12
glass thickness (mm):	8; 10; 12

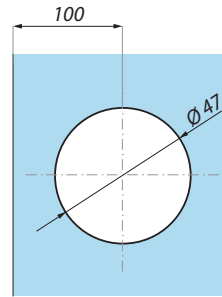
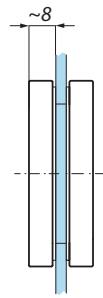
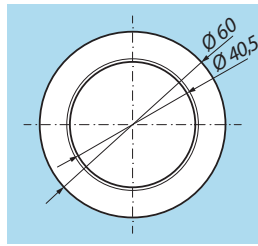
## KHN60

Uchwyt do systemów przesuwnych  
Sliding recessed pull handle, grip open

Kod / Code	Wykończenie / Finish
<b>KHN60 NABL</b>	czarna anoda black anodised

### Specyfikacja / Specification

materiał:	aluminium
materiał:	aluminium
grubość szkła (mm):	8; 10; 12
glass thickness (mm):	8; 10; 12



Przygotowanie szkła  
Glass preparation

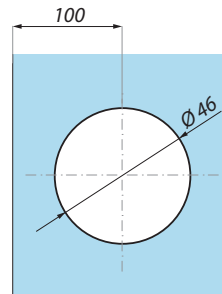
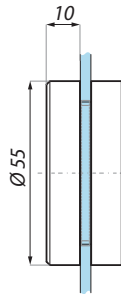
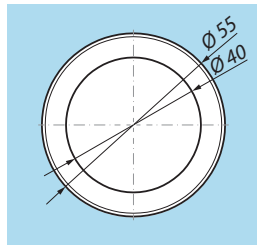
## TGKH55

Uchwyt do systemów przesuwnych  
Sliding recessed pull handle, grip closed

Kod / Code	Wykończenie / Finish
<b>TGKH55 NABL</b>	czarna anoda black anodised

### Specyfikacja / Specification

materiał:	aluminium
materiał:	aluminium
grubość szkła (mm):	8; 10; 12
glass thickness (mm):	8; 10; 12



Przygotowanie szkła  
Glass preparation



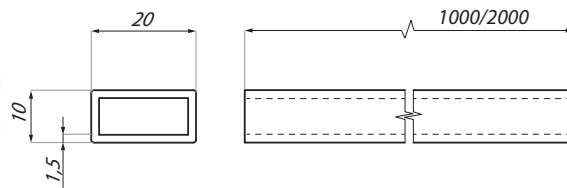
## SHCR

Reling prostokątny  
Rectangular bar

Kod / Code	Wykończenie / Finish
<b>SHCR-1000 BL</b>	czarny galwanizowany
<b>SHCR-2000 BL</b>	black galvanised

### Specyfikacja / Specification

materiał:	stal nierdzewna
material:	stainless steel
wymiar przekroju (mm):	10x20
profile dimension (mm):	10x20
długość (mm)	1000; 2000
length (mm)	1000; 2000



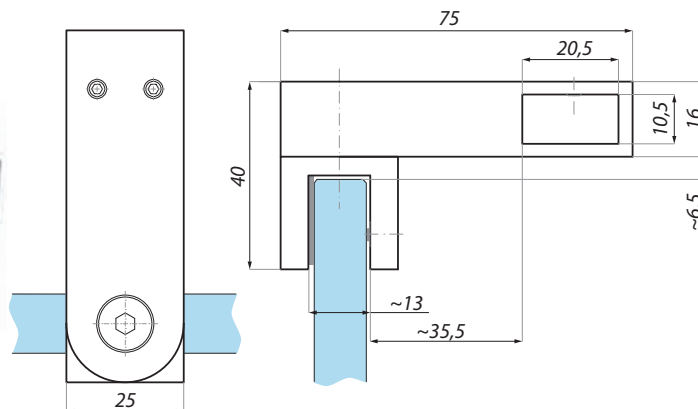
## SHC02ADJ

Łącznik boczny przelotowy szkło – reling  
„T” connector side glass to rectangular bar

Kod / Code	Wykończenie / Finish
<b>SHC02ADJ BL</b>	czarny galwanizowany
	black galvanised

### Specyfikacja / Specification

materiał:	mosiądz
material:	brass
grubość szkła (mm):	8-12
glass thickness (mm):	8-12



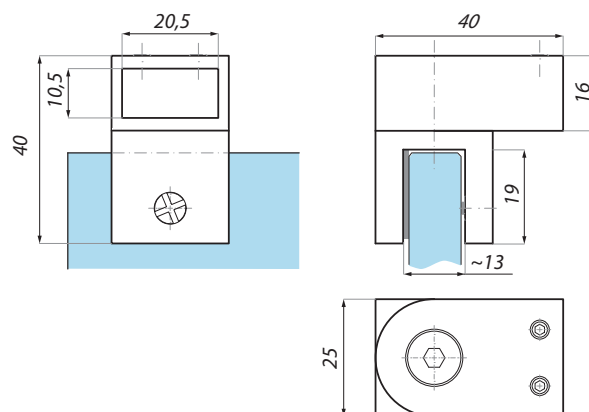
## SHC03BA

Łącznik końcowy regulowany szkło – reling 90°  
End connector glass to rectangular bar 90°

Kod / Code	Wykończenie / Finish
<b>SHC03BA BL</b>	czarny galwanizowany
	black galvanised

### Specyfikacja / Specification

materiał:	mosiądz
material:	brass
grubość szkła (mm):	8-12
glass thickness (mm):	8-12



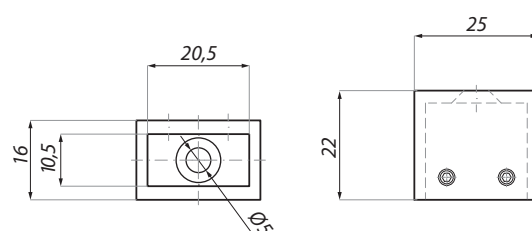
## SHC04

Łącznik końcowy ściana – reling  
Fixed wall connector for rectangular bar

Kod / Code	Wykończenie / Finish
<b>SHC04 BL</b>	czarny galwanizowany
	black galvanised

### Specyfikacja / Specification

materiał:	mosiądz
material:	brass





## SHC04ADJ

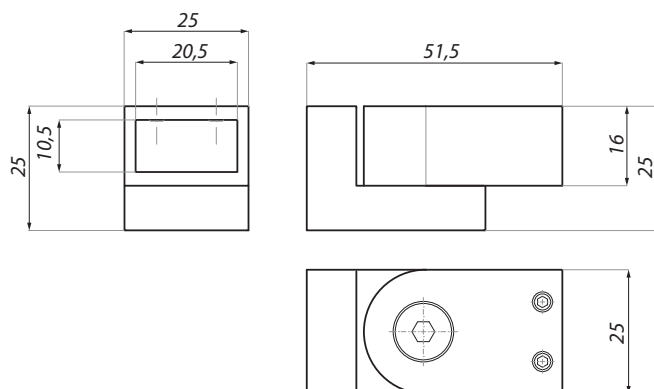
Łącznik przegubowy ściana – reling  
Swivel wall connector for rectangular bar

Kod / Code	Wykończenie / Finish
------------	----------------------

SHC04ADJ BL	czarny galwanizowany black galvanised
-------------	--

### Specyfikacja / Specification

materiał:	mosiądz
materiał:	brass



## SHC30BA

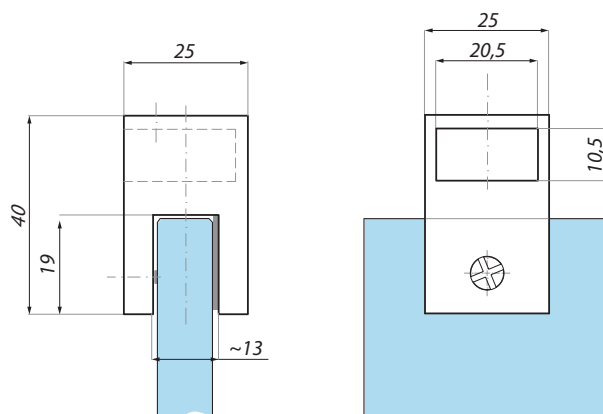
Łącznik stały końcowy szkło – reling  
End connector to glass for passage rectangular bar

Kod / Code	Wykończenie / Finish
------------	----------------------

SHC30BA BL	czarny galwanizowany black galvanised
------------	--

### Specyfikacja / Specification

materiał:	mosiądz
materiał:	brass
grubość szkła (mm): glass thickness (mm):	8-12



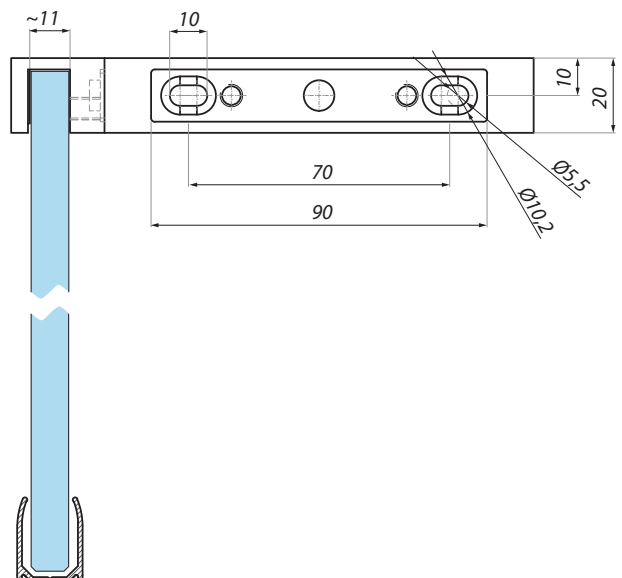
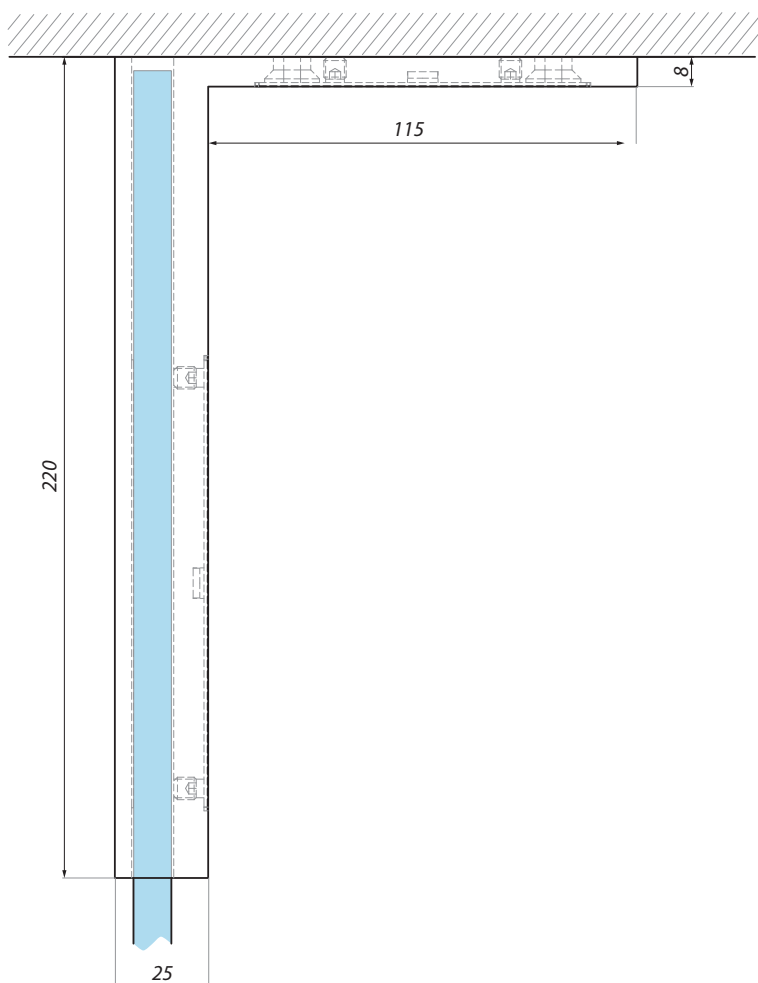
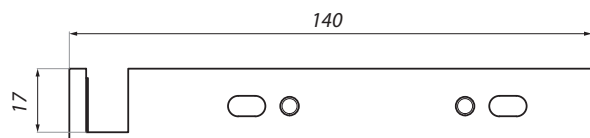
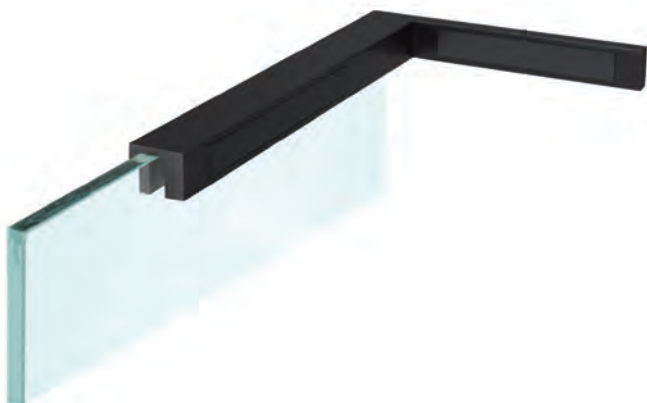


**SH-LSC220L**

Wspornik kątowy „L” lewy  
Angular suport „L” left

Kod / Code	Wykończenie / Finish
<b>SH-LSC220L BL</b>	czarny mat matt black

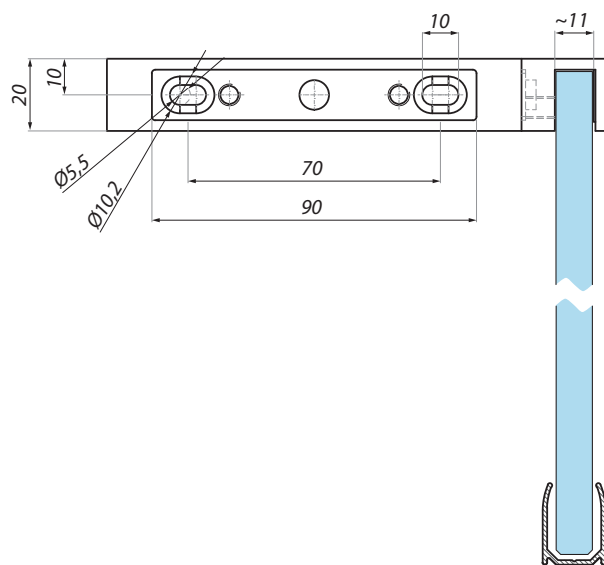
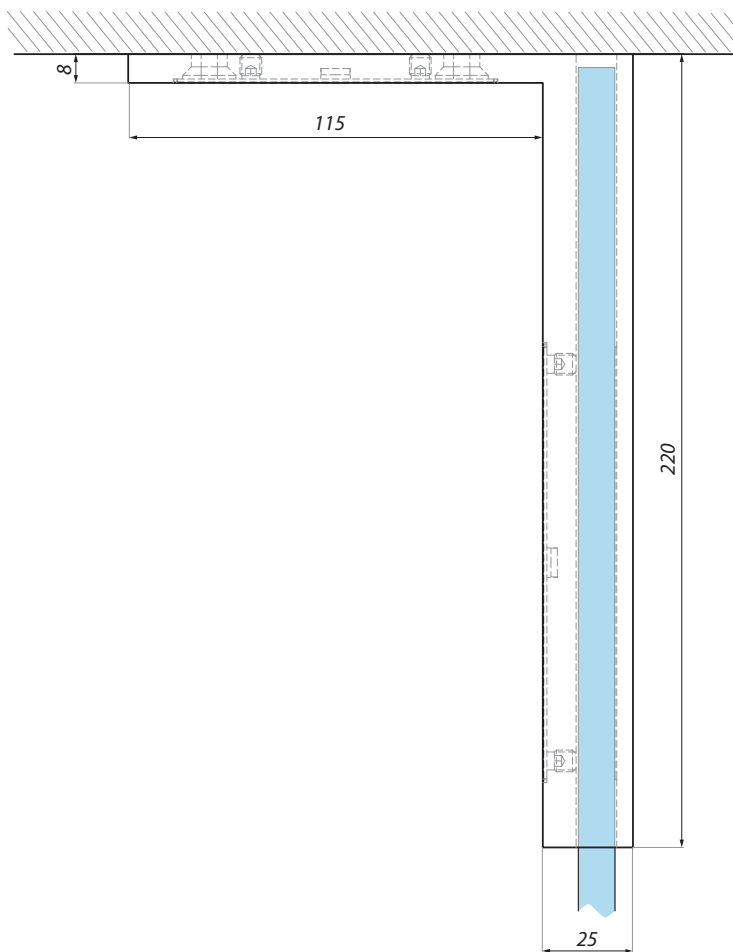
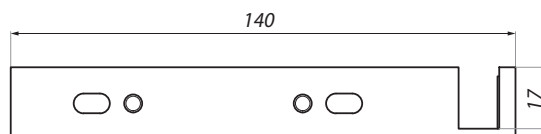
Specyfikacja / Specification	
materiał:	stal nierdzewna
materiał:	stainless steel
długość (mm)	220
length (mm)	220
grubość szkła (mm):	8-10
glass thickness (mm):	8-10



**SH-LSC220R**Wspornik kątowy „R” prawy  
Angular suport „R” right

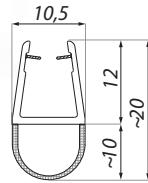
Kod / Code	Wykończenie / Finish
<b>SH-LSC220R BL</b>	czarny mat matt black

Specyfikacja / Specification	
materiał:	stal nierdzewna
materiał:	stainless steel
długość (mm)	220
length (mm)	220
grubość szkła (mm):	8-10
glass thickness (mm):	8-10

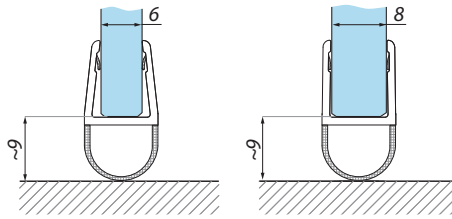


## ABE

Uszczelka  
Clip seal



ABE 6-8



Kod / Code Grubość szkła/Glass thickness

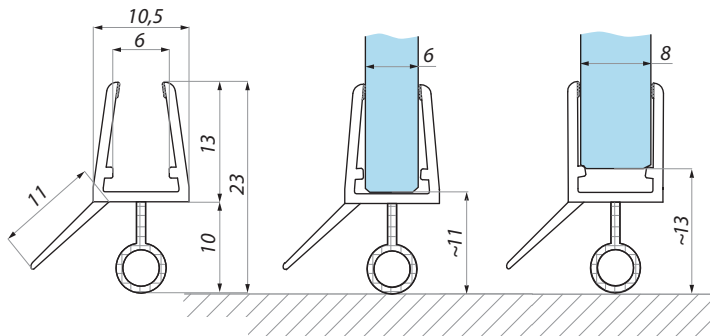
**ABE 6-8 BL** 6-8 mm

### Specyfikacja / Specification

materiał:	PVC czarny / black
długość (mm):	2500
zakres temperatur (°C):	0-50
odporność UV:	EN ISO 4892-2

## DOE

Uszczelka  
Clip seal



Kod / Code Grubość szkła/Glass thickness

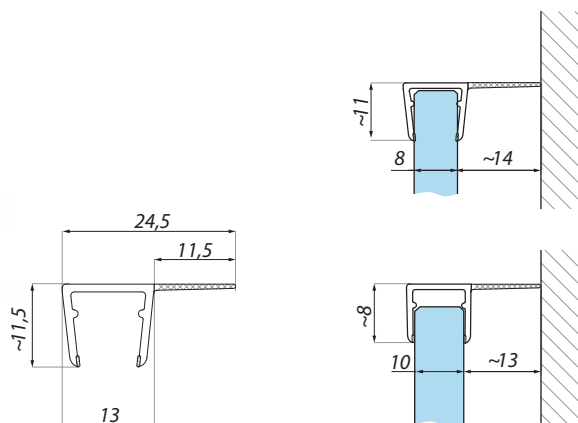
**DOE 6-8 BL** 6-8 mm

### Specyfikacja / Specification

materiał:	PVC czarny / black
długość (mm):	2500
zakres temperatur (°C):	0-50
odporność UV:	EN ISO 4892-2

## SDEN

Uszczelka dedykowana do systemów przesuwnych TERNO CLEAR i NUOVA TRIESTE SF40  
Clip seal for the shower enclosures sliding systems TERNO CLEAR and NUOVA TRIESTE SF40



Kod / Code Grubość szkła/Glass thickness

**SDEN 8-10 BL** 8-10 mm

### Specyfikacja / Specification

materiał:	PVC czarny / black
długość (mm):	2500
zakres temperatur (°C):	0-50
odporność UV:	EN ISO 4892-2

## WSE

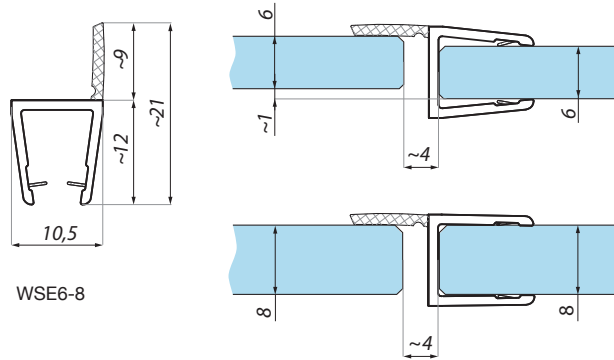
Uszczelka  
Clip seal

Kod / Code Grubość szkła/Glass thickness

**WSE 6-8 BL** 6-8 mm

### Specyfikacja / Specification

materiał:	PVC czarny / black
długość (mm):	2500
zakres temperatur (°C):	0-50
odporność UV:	EN ISO 4892-2



WSE6-8

Montaż szkła  
Glass montage

## PMFEN

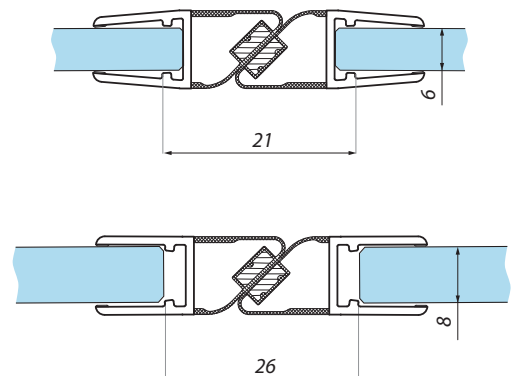
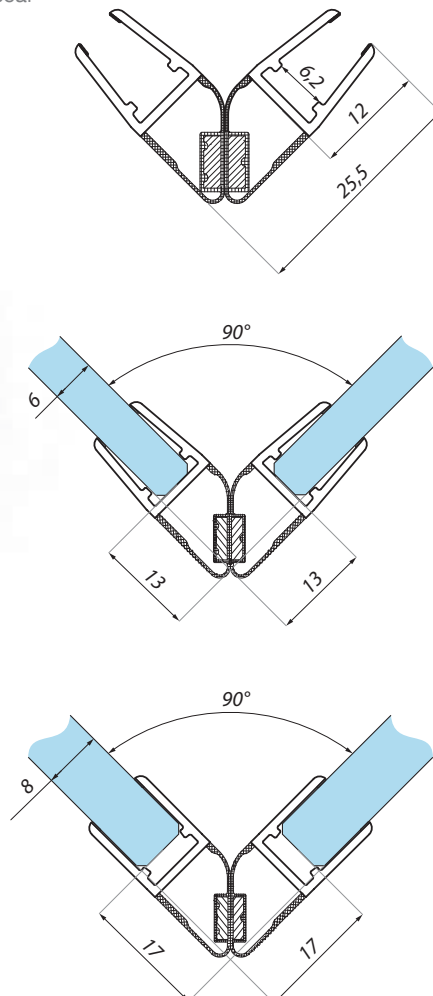
Uszczelka magnetyczna  
Magnetic clip seal

Kod / Code Grubość szkła/Glass thickness

**PMFEN 6-8 BL** 6-8 mm

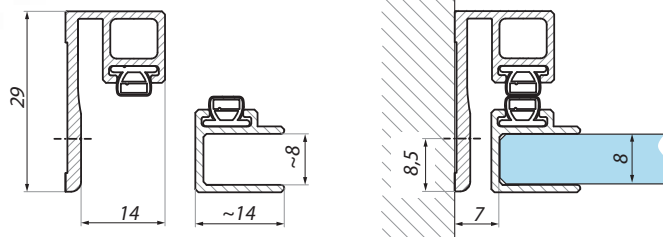
### Specyfikacja / Specification

materiał:	PVC czarny / black
długość (mm):	2200
zakres temperatur (°C):	0-50
odporność UV:	EN ISO 4892-2



## SHMW-SET

Zestaw uszczelniający do kabin prysznicowych złożony z profili aluminiowych z magnesem montaż ściana – szkło 90°  
Set composed of two aluminium sealing profiles with the magnetic strip glass to wall installation 90°

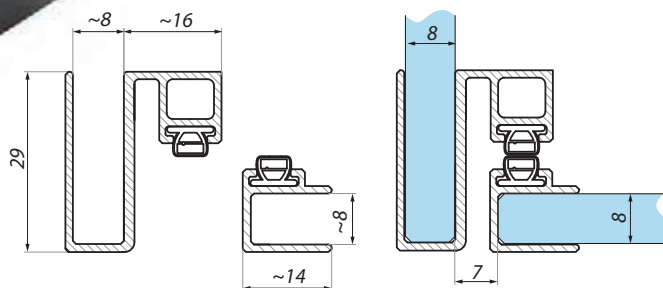


Kod / Code	Wykończenie / Finish
<b>SHMW-SET NABL</b>	czarna anoda black anodized

Specyfikacja / Specification	
materiał:	aluminium
materiał:	aluminium
długość (mm):	2300
length (mm):	2300
grubość szkła (mm):	8
glas thickness (mm):	8

## SHMG-SET

Zestaw uszczelniający do kabin prysznicowych złożony z profili aluminiowych z magnesem montaż szkło – szkło 90°  
Set composed of two aluminium sealing profiles with the magnetic strip glass to glass installation 90°

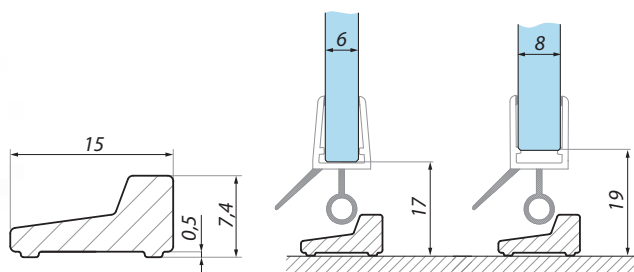


Kod / Code	Wykończenie / Finish
<b>SHMG-SET NABL</b>	czarna anoda black anodised

Specyfikacja / Specification	
materiał:	aluminium
materiał:	aluminium
długość (mm):	2300
length (mm):	2300
grubość szkła (mm):	8
glas thickness (mm):	8

## DSMP

Próg aluminiowy  
Aluminium threshold profile

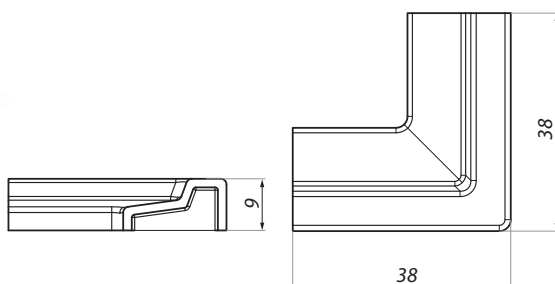


Kod / Code	Wykończenie / Finish
<b>DSMP-950 NABL</b>	czarna anoda
<b>DSMP-2000 NABL</b>	black anodised

Specyfikacja / Specification	
materiał:	aluminium
materiał:	aluminium
długość (mm):	950; 2000;
length (mm):	950; 2000;

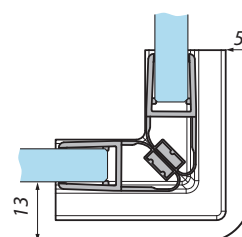
## DSMN-03

Profil narożny do progu aluminiowego  
Corner connector for aluminium threshold profile



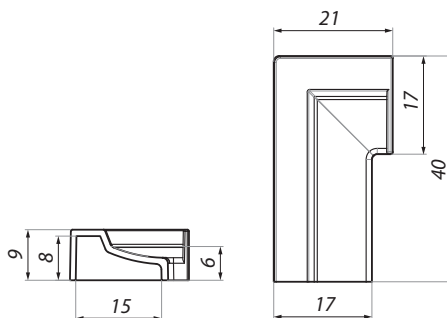
Kod / Code	Wykończenie / Finish
<b>DSMN-03 BL</b>	czarny mat black mat

Specyfikacja / Specification	
materiał:	PVC
materiał:	PVC



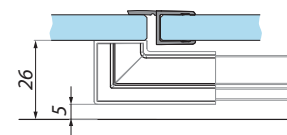
**DSMK-02L**

Profil końcowy do progu aluminiowego - lewy  
End cap for aluminium threshold profile - left

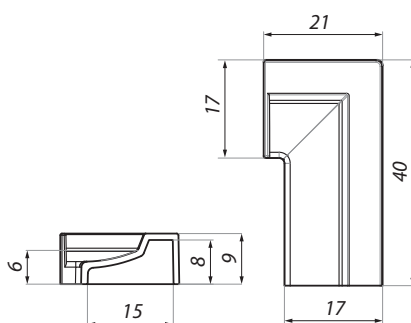


Kod / Code	Wykończenie / Finish
<b>DSMK-02L BL</b>	czarny mat black mat

Specyfikacja / Specification	
materiał: material:	PVC

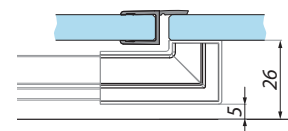
**DSMK-02R**

Profil końcowy do progu aluminiowego - prawy  
End cap for aluminium threshold profile - right

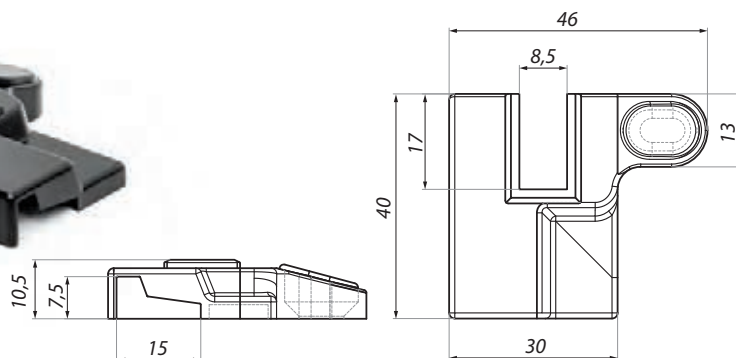


Kod / Code	Wykończenie / Finish
<b>DSMK-02R BL</b>	czarny mat black mat

Specyfikacja / Specification	
materiał: material:	PVC

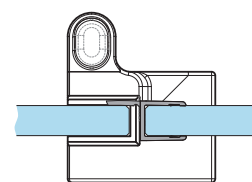
**DSMB-01L**

Profil do progu aluminiowego - lewy  
End cap for aluminium threshold profile with adapter for glass 8-10mm - left

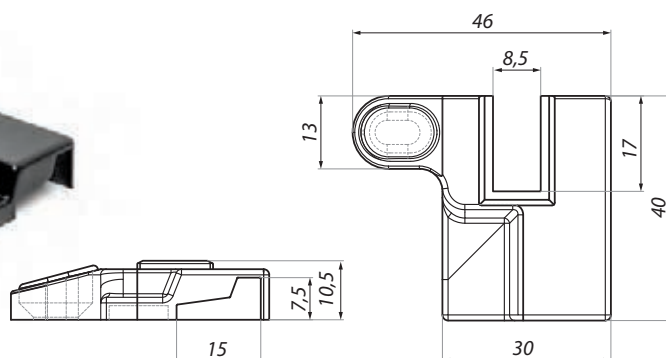


Kod / Code	Wykończenie / Finish
<b>DSMB-01L BL</b>	czarny mat black mat

Specyfikacja / Specification	
materiał: material:	PVC

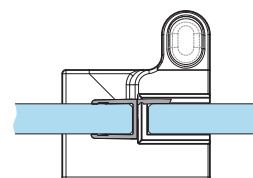
**DSMB-01R**

Profil do progu aluminiowego - prawy  
End cap for aluminium threshold profile with adapter for glass 8-10mm - right



Kod / Code	Wykończenie / Finish
<b>DSMB-01R BL</b>	czarny mat black mat

Specyfikacja / Specification	
materiał: material:	PVC



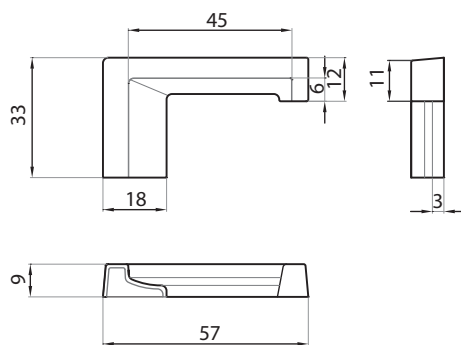


**TGMB-01L**

Profil końcowy lewy do progu aluminiowego - boczny  
End cap for aluminium threshold profile - left, side installation

Kod / Code	Wykończenie / Finish
<b>TGMB-01L BL</b>	czarny mat black mat

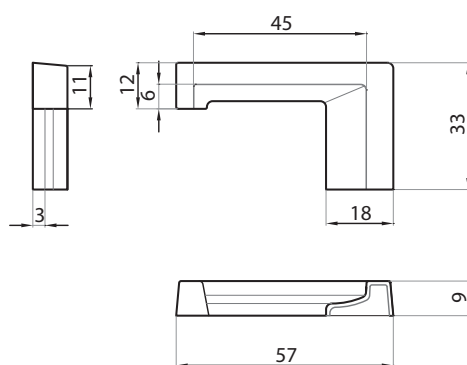
Specyfikacja / Specification	
materiał:	PVC
material:	

**TGMB-01R**

Profil końcowy prawy do progu aluminiowego - boczny  
End cap for aluminium threshold profile - right, side installation

Kod / Code	Wykończenie / Finish
<b>TGMB-01R BL</b>	czarny mat black mat

Specyfikacja / Specification	
materiał:	PVC
material:	



# TODI DOCCIA

## SHMSD-SET

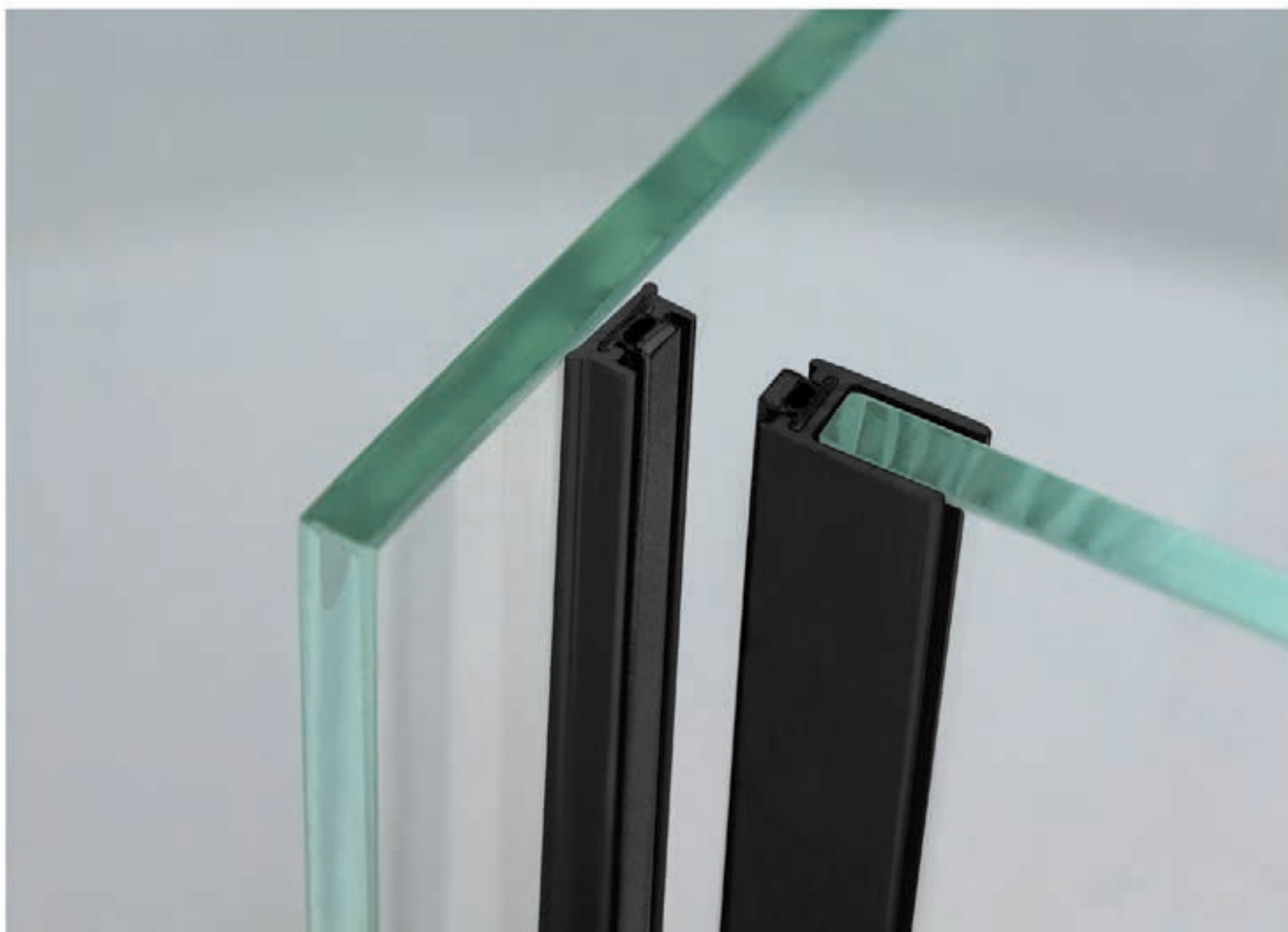
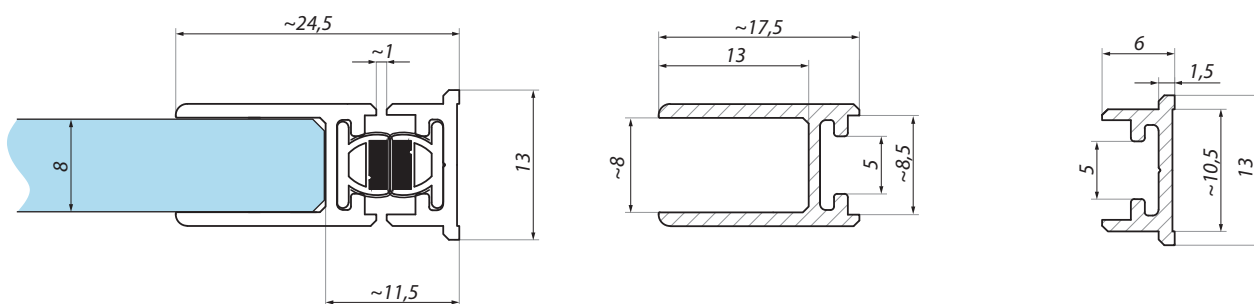
SET Zestaw uszczelniający do kabin prysznicowych złożony z profili aluminiowych z magnesem montaż szkło-ściana i szkło-szkło 90°

SET composed of two aluminium sealing profiles with the magnetic strip glass to wall and glass to glass 90° installation



Kod / Code	Wykończenie / Finish
<b>SHMSD- SET NABL</b>	czarna anoda black anodised

Specyfikacja / Specification	
materiał:	aluminium
materiał:	aluminium
grubość szkła (mm): glas thickness (mm):	8
długość (mm): length (mm):	2300



# LAZIO DOCCIA

## FIXSG

Profil do montażu panelu stałego  
U-section profile for fixed panels

Kod / Code	Wykończenie / Finish
<b>FIXSG-2300 NABL</b>	czarna anoda
<b>FIXSG-3000 NABL</b>	black anodised

### Specyfikacja / Specification

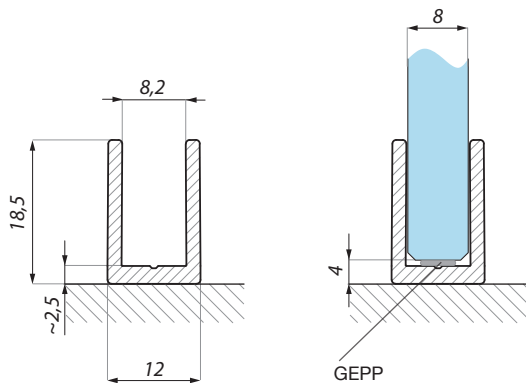
materiał:	aluminium
materiał:	aluminium

grubość szkła (mm):	8
glass thickness (mm):	8

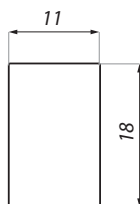
długość (mm):	2300; 3000
length (mm):	2300; 3000

montaż do szkła za pomocą taśmy dwustronnej, kleju lub silikonu (nie dołączone do produktu)

glass installation using double-sided tape, glue or silicone (not included with the product)



GEPP  
Profil ochronny na krawędź szkła /  
Glass edge protection  
(nie dołączony do profilu / not included with the profile)



Zaślepka  
End cap

**FIXSG-EC**

Kod / Code	Wykończenie / Finish	Materiał / Material
<b>FIXSG-EC ABS BL</b>	czarny black	ABS

## FIXS

Profil do montażu panelu stałego z zamontowanymi uszczelkami  
U-section profile for fixed panels with preassembled seal

Kod / Code	Wykończenie / Finish
<b>FIXS-SET2300 NABL</b>	czarna anoda
<b>FIXS-SET3000 NABL</b>	black anodised

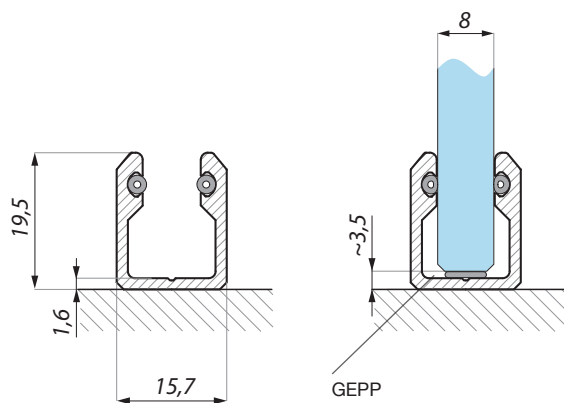
### Specyfikacja / Specification

materiał:	aluminium
materiał:	aluminium

grubość szkła (mm):	8
glass thickness (mm):	8

długość (mm):	2300; 3000
length (mm):	2300; 3000

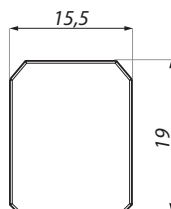
zawiera uszczelki  
seals included



GEPP  
Profil ochronny na krawędź szkła /  
Glass edge protection  
(nie dołączony do profilu / not included with the profile)

ABS tył / rear view

ABS przód / front



Zaślepka  
End cap

**FIXS-EC**

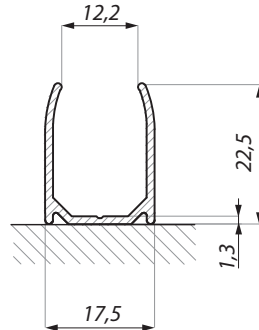
Kod / Code	Wykończenie / Finish	Materiał / Material
<b>FIXS-EC ABS NABL</b>	czarny black	ABS

# FIXD

Profil do montażu panelu stałego  
U-section profile for fixed panels

Kod / Code	Wykończenie / Finish
<b>FIXD-2300 NABL</b>	czarna anoda
<b>FIXD-3000 NABL</b>	black anodised

Specyfikacja / Specification	
materiał:	aluminium
materiał:	aluminium
grubość szkła (mm): glass thickness (mm):	6-10
długość (mm): length (mm):	2300; 3000



ABS

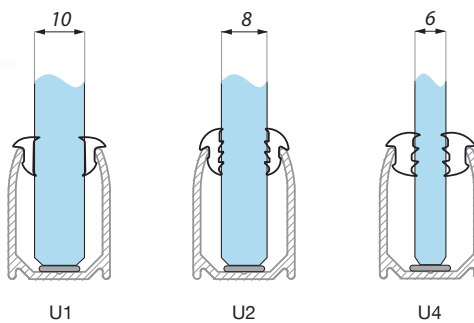


Zaślepka  
End cap

**FIXD-EC**

Kod / Code	Wykończenie / Finish	Materiał / Material
<b>FIXD-EC ABS NABL</b>	czarny black	ABS

Dopasowanie uszczelek do grubości szkła  
Assembling of the seals according to the thickness of the glass



Uszczelka do profilu FIXD  
Seal for FIXD profile

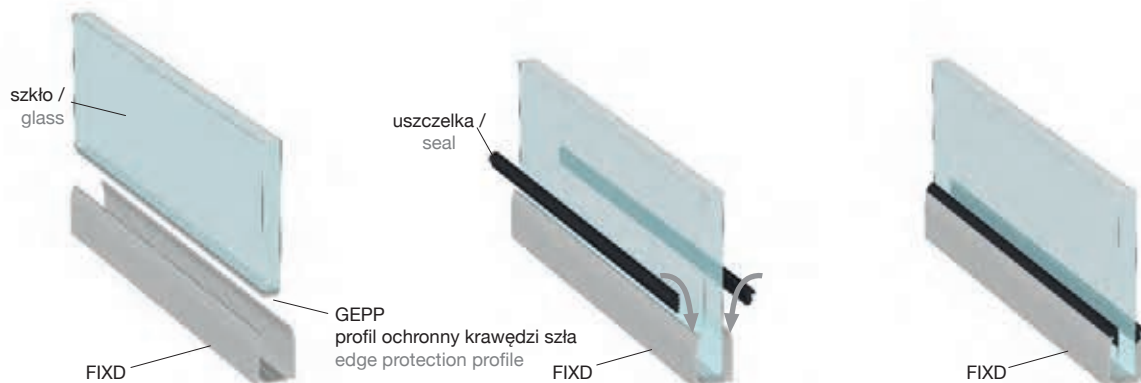
**U**

Kod / Code	Wykończenie / Finish
<b>U1 BL</b>	czarny black
<b>U2 BL</b>	
<b>U4 BL</b>	

Specyfikacja / Specification	
materiał:	PVC-S
materiał:	
grubość szkła (mm): glass thickness (mm):	U1=10 / U2=8 / U4=6

## Instrukcja montażu szkła do profilu FIXD

Assembly instruction for FIXD profile



**FIXD-COVER**

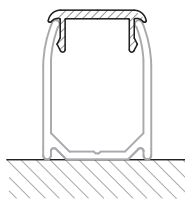
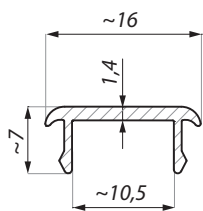
Pokrywa progowa  
Threshold cover profile

Kod / Code	Wykończenie / Finish
<b>FIXD-COV1000 NABL</b>	czarna anoda
<b>FIXD-COV2000 NABL</b>	black anodized
<b>FIXD-COV3000 NABL</b>	

**Specyfikacja / Specification**

materiał: aluminium  
material: aluminium

pokrywa progowa do widocznego odcinka profilu FIXD bez szkła (w przypadku gdy FIXD użyty jest jako próg)  
threshold cover for FIXD profile visible section without glass (in case the FIXD is used as a shower doorstep)

**FCM27U**

Profil do montażu panelu stałego  
U-section profile for fixed panels

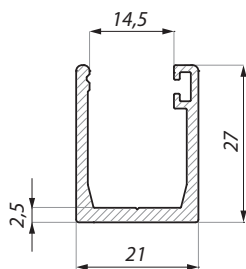
Kod / Code	Wykończenie / Finish
<b>FCM27U NABL</b>	czarna anoda black anodised

**Specyfikacja / Specification**

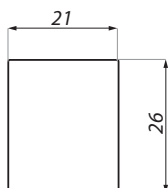
materiał: aluminium  
material: aluminium

grubość szkła (mm): 8; 10  
glass thickness (mm):

długość (mm): 3000  
length (mm):



ABS



Zaślepka  
End cap

**FCM27U-EC**

Kod / Code	Wykończenie / Finish	Materiał / Material
<b>FCM27EC-LH ABS BL</b>	czarny black	ABS
<b>FCM27EC-RH ABS BL</b>		

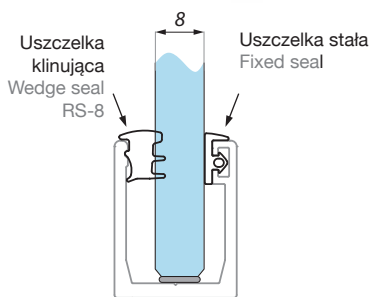
## FCM27RS-SET

Zestaw: uszczelka stała UNISEAL + uszczelka klinująca RS-8 / RS-10  
Set: fixed seal UNISEAL + wedge seal RS-8 / RS-10

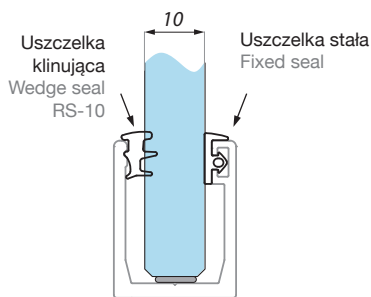


UNISEAL RS-10 RS-8

Dopasowanie uszczelki do grubości szkła  
Assembling of the seals according to the thickness of the glass



8 mm szkło / glass  
RS-8+UNISEAL



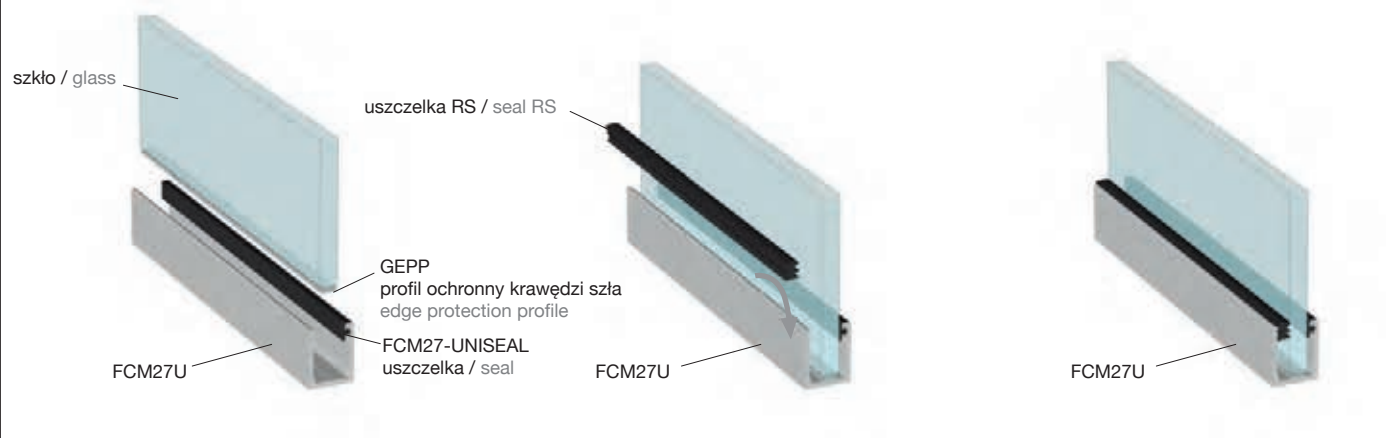
10 mm szkło / glass  
RS-10+UNISEAL

Kod / Code	Wykończenie / Finish
<b>FCM27RS-SET08 BL</b>	czarne black
Specyfikacja / Specification	
materiał:	PVC-S
grubość szkła (mm): glass thickness (mm):	8
długość (mm): length (mm):	3000 + 3000

Kod / Code	Wykończenie / Finish
<b>FCM27RS-SET10 BL</b>	czarne black
Specyfikacja / Specification	
materiał:	PVC-S
grubość szkła (mm): glass thickness (mm):	10
długość (mm): length (mm):	3000 + 3000

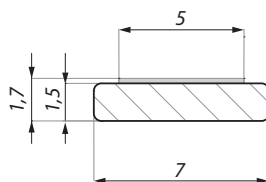
## Instrukcja montażu szkła do profilu FCM27U

Assembly instruction for FCM27U profile

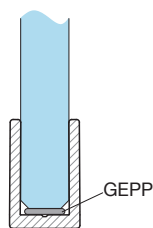


## GEPP

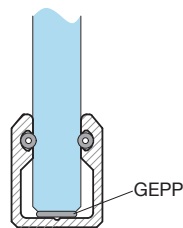
Profil ochronny na krawędź szkła  
Glass edge protection for U-Section profiles



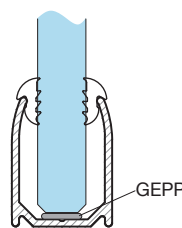
Kod / Code	Wykończenie / Finish
<b>GEPP-2300</b>	bezbarny
<b>GEPP-3000</b>	transparent
Specyfikacja / Specification	
materiał:	tworzywo sztuczne
materiał:	plastic
długość (mm): length (mm):	2300; 3000
zawiera taśmę samoprzylepną with self-adhesive tape	



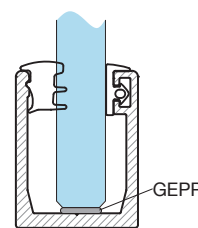
FIXSG



FIXS



FIXD



FCM27U

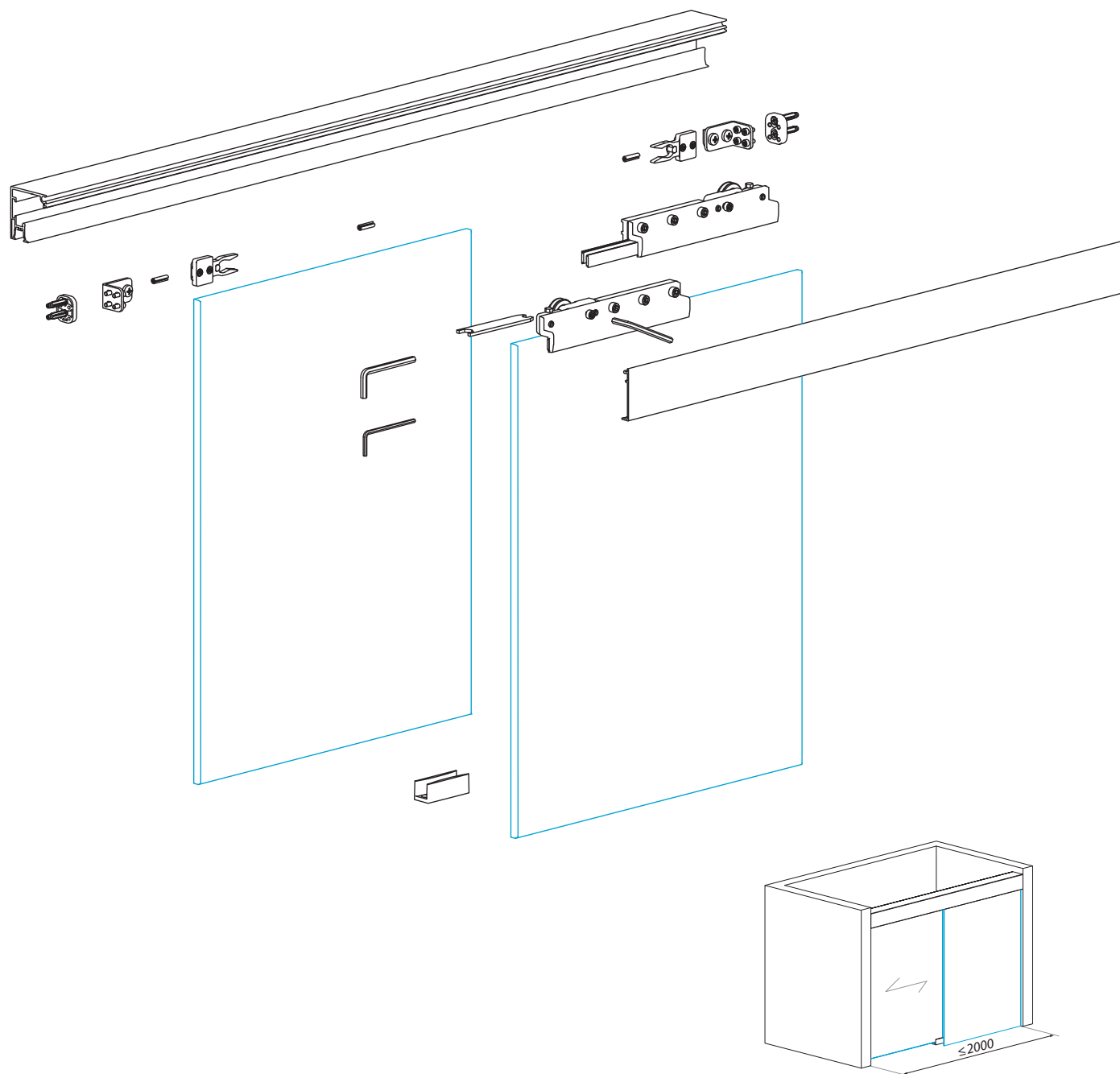




# TERNO CLEAR

## TSC-WM2M SET

Zestaw ściana – ściana (jeden panel przesuwny i jeden panel stały)  
Wall to wall set (one sliding panel and one fix panel)



Kod / Code	Wykończenie / Finish
<b>TSC-WM2M-SET NABL</b>	anoda czarna black anodised

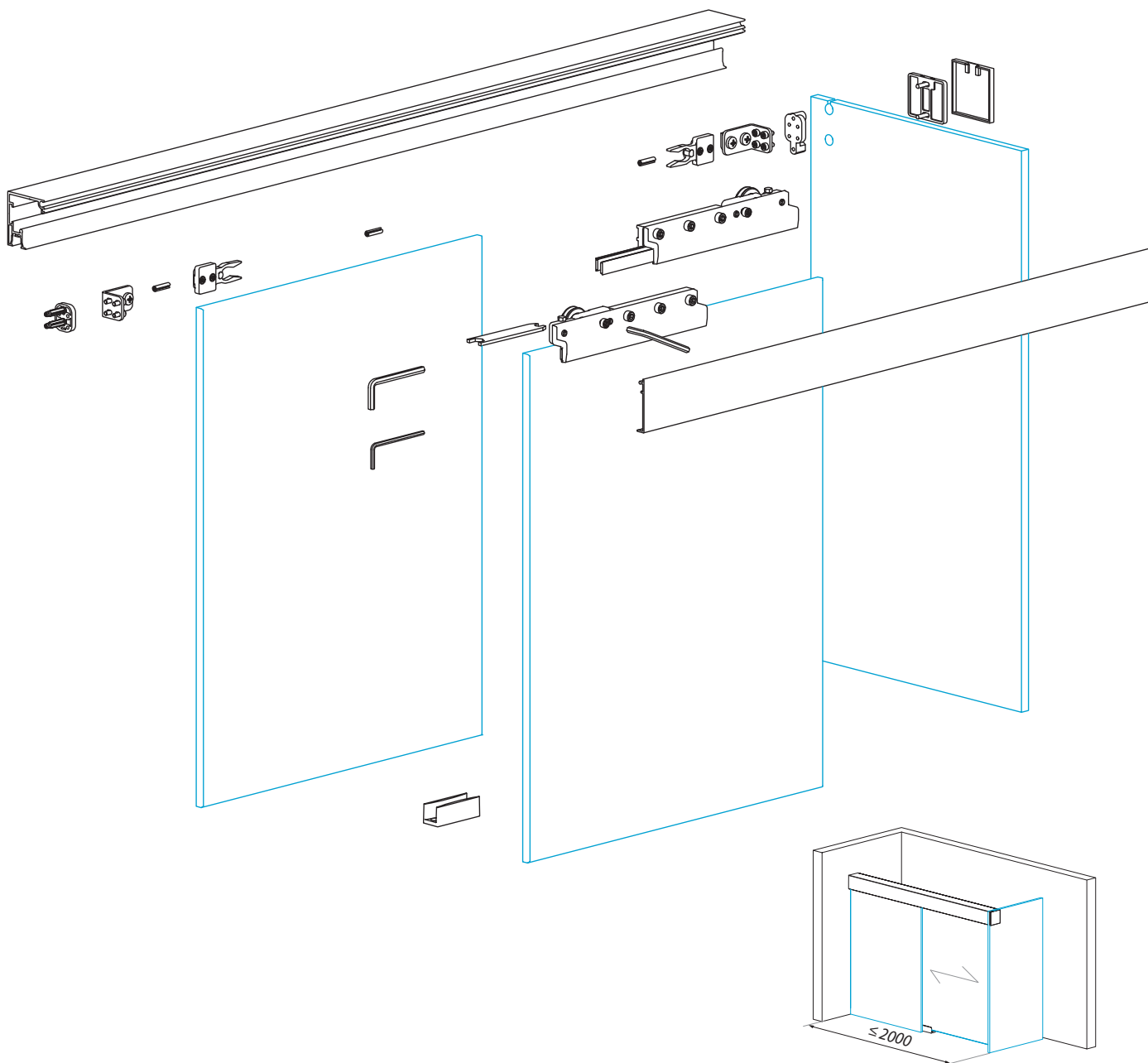
Zestaw zawiera / Set includes:	Kod / Code NABL
przewodnica L = 2000 mm top track	TS-TR3250-2000 NABL
maskownica L = 2000 mm track cover	TS-COV3260-2000 NABL
zestaw akcesoriów ściana – ściana wall to glass accessories set	TS-WM SET NABL

Specyfikacja / Specification		
	udźwig systemu (kg): weight capacity (kg):	50
	grubość szkła (mm): glas thickness (mm):	8; 10
	maksymalna szerokość drzwi (mm): door width maximum (mm):	1000
	minimalna szerokość drzwi (mm): door width minimum (mm):	450







## TSC-WMG2M SET

Zestaw ściana – szkło (jeden panel przesuwany i dwa panele stałe)  
Wall to glass set (one sliding panel and two fix panels)



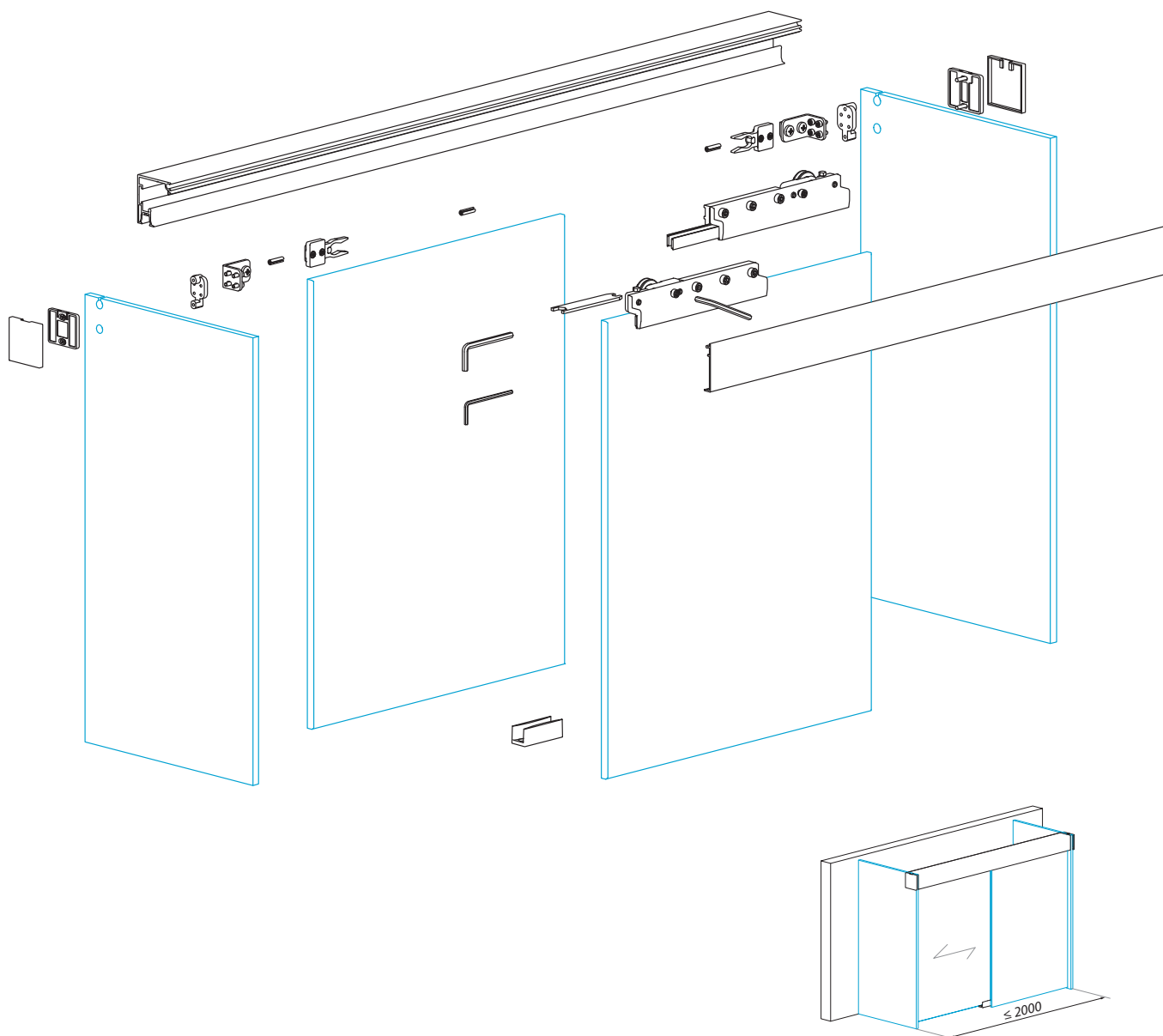
Kod / Code	Wykończenie / Finish
<b>TSC-WMG2M-SET NABL</b>	anoda czarna black anodised

Zestaw zawiera / Set includes:	Kod / Code NABL
przewadnica L = 2000 mm top track	TS-TR3250-2000 NABL
maskownica L = 2000 mm track cover	TS-COV3260-2000 NABL
zestaw akcesoriów ściana – ściana wall to wall accessories set	TS-WMG SET NABL

Specyfikacja / Specification		
	udźwig systemu (kg): weight capacity (kg):	50
	grubość szkła (mm): glas thickness (mm):	8; 10
	maksymalna szerokość drzwi (mm): door width maximum (mm):	1000
	minimalna szerokość drzwi (mm): door width minimum (mm):	450

## TSC-GMG2M SET

Zestaw szkło – szkło (jeden panel przesuwny i trzy panele stale)  
Glass to glass set (one sliding panel and three fix panels)



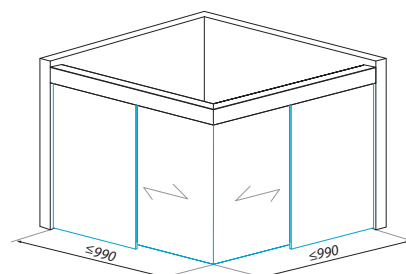
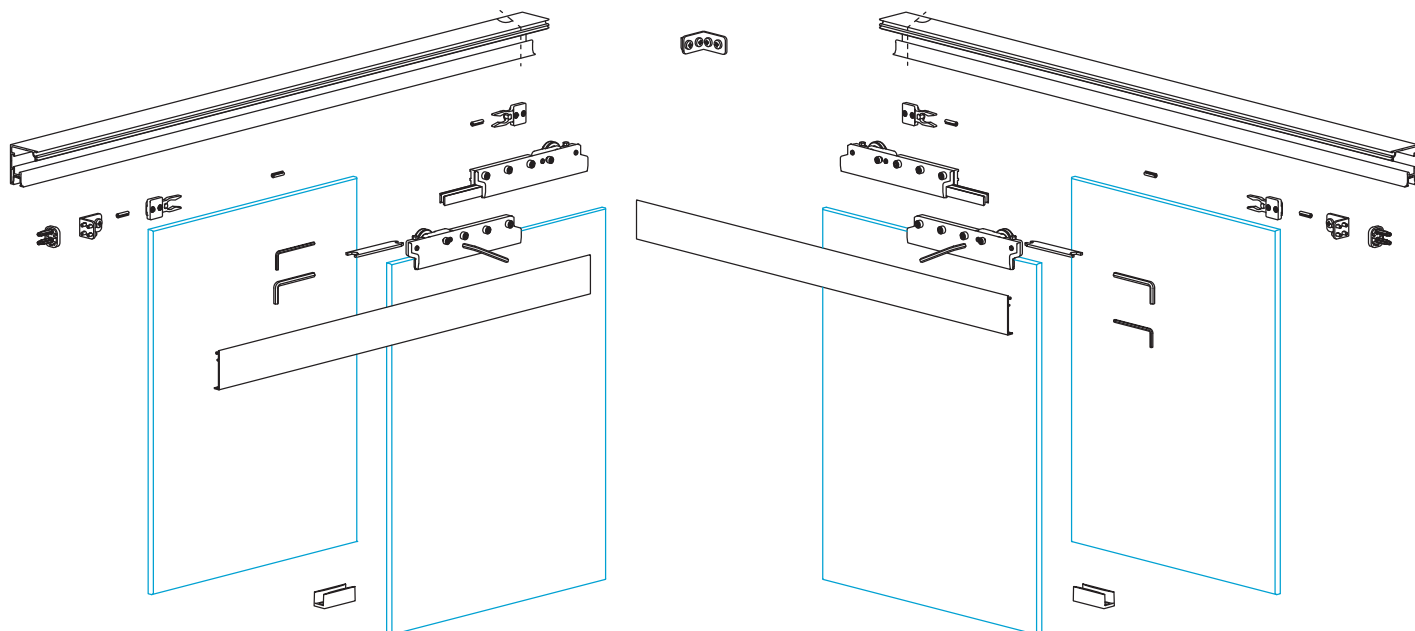
Kod / Code	Wykończenie / Finish
<b>TSC-GMG2M-SET NABL</b>	anoda czarna black anodised

Zestaw zawiera / Set includes:	Kod / Code NABL
przewodnica L = 2000 mm top track	TS-TR3250-2000 NABL
maskownica L = 2000 mm track cover	TS-COV3260-2000 NABL
zestaw akcesoriów szkło – szkło glass to glass accessories set	TS-GMG SET NABL

Specyfikacja / Specification		
	udźwig systemu (kg): weight capacity (kg):	50
	grubość szkła (mm): glas thickness (mm):	8; 10
	maksymalna szerokość drzwi (mm): door width maximum (mm):	1000
	minimalna szerokość drzwi (mm): door width minimum (mm):	450


## TSC-WM90 SET

Zestaw narożny 90° (dwa panele przesuwne i dwa panele stałe)  
Corner set 90° (two sliding panels and two fix panels)



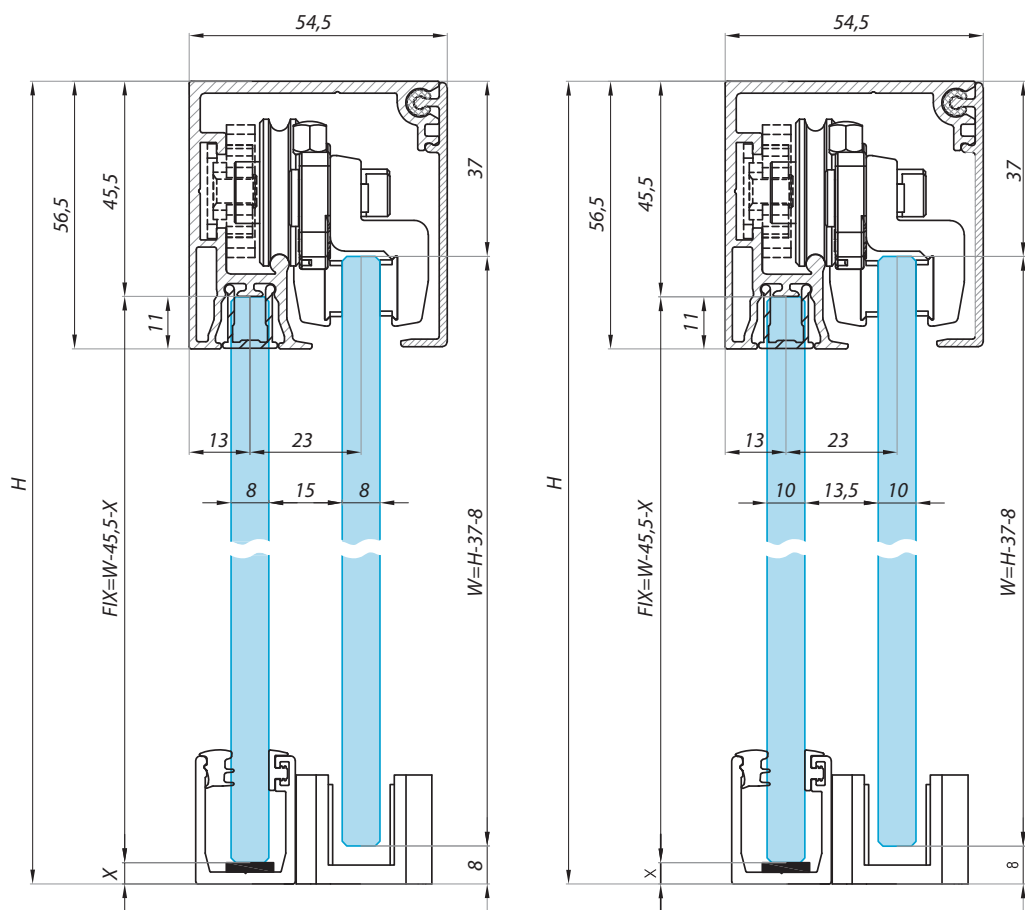
Kod / Code	Wykończenie / Finish
<b>TSC-WM90-SET NABL</b>	anoda czarna black anodised

Zestaw zawiera / Set includes:	Kod / Code NABL
przewodnica L = 2000 mm top track	TS-TR3250-2000 NABL
maskownica L = 2000 mm track cover	TS-COV3260-2000 NABL
zestaw akcesoriów do montażu narożnego corner installation accessories set	TSC-WM90 SET NABL

Specyfikacja / Specification		
	udźwig systemu (kg): weight capacity (kg):	50
	grubość szkła (mm): glas thickness (mm):	8; 10
	maksymalna szerokość drzwi (mm): door width maximum (mm):	500
	minimalna szerokość drzwi (mm): door width minimum (mm):	450

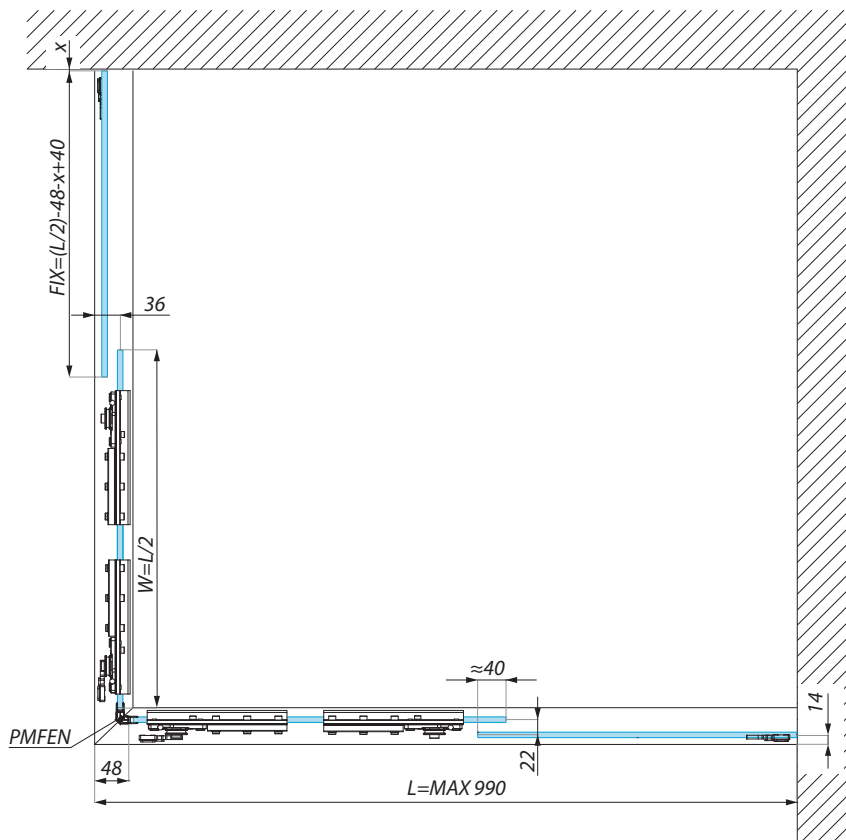
## Przekrój i wymiary systemu TERNO CLEAR

Cross section and dimensions TERNO CLEAR system



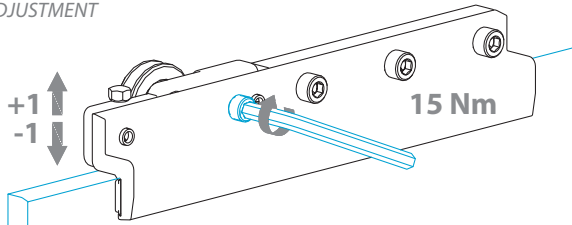
## Wymiary systemu TERNO CLEAR - montaż narożny 90°

Cross section and dimensions TERNO CLEAR system - corner installation 90°

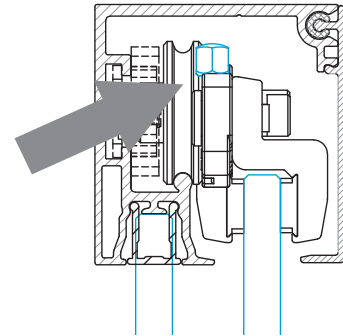
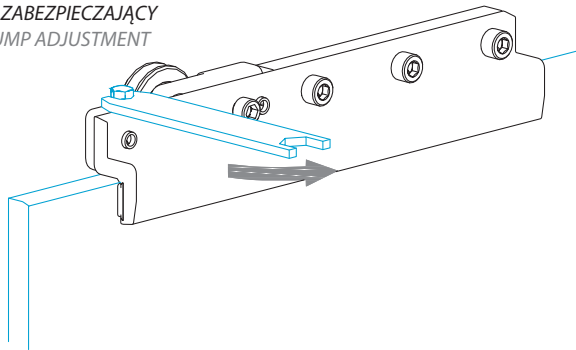




REGULACJA WYSOKOŚCI  
HIGH ADJUSTMENT

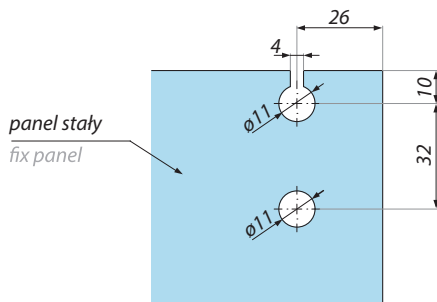


ODBÓJ ZABEZPIECZAJĄCY  
ANTI-JUMP ADJUSTMENT



### Montaż prowadnicy TSC-TR3250 do panelu stałego w zestawach TSC-WMG2M SET i TSC-GM2M SET

Installation of the main track TSC-TR3250 on the fix panel in sets TSC-WMG2M SET and TSCGM2M SET



- Montaż klamer na drzwiach przesuwnych nie wymaga przygotowania szkła
- the clamps on the sliding doors do not require glass preparation

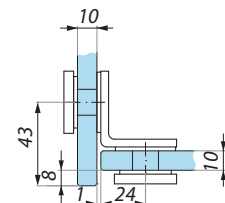
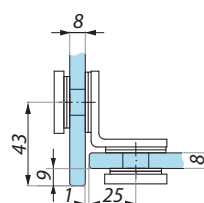
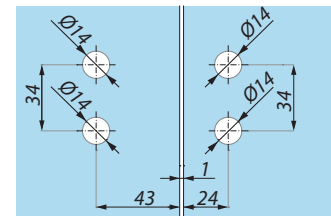
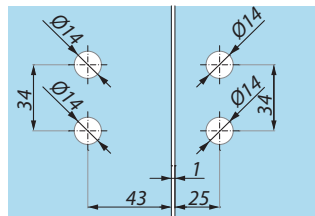
### Klamra do montażu paneli stałych w zestawach TSC-GMG2M SET (szkło-szkło) i TSC-WMG2M SET (ściana-szkło)

Clamp for the installation of two fix panels in sets TSC-GMG2M SET (glass to glass) and TSC-WMG2M (wall to glass)



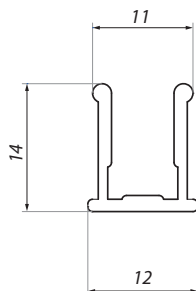
TGSC90GG

- dwa panele stałe połączone prostopadle 90°
- assembly of two fixed panels at 90°



## TS-FIXCOV

Maskownica prowadnicy TS-TR3250 na odcinku wejścia do kabiny  
Cover profile for top track TS-TR3250 on section of entrance to shower enclosure

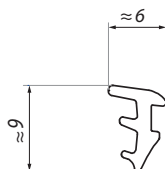


Kod / Code	Wykończenie / Finish
TS-FIXCOV2630-95 NABL	anoda czarna
TS-FIXCOV2630-200 NABL	black anodised

Specyfikacja / Specification	
materiał:	stal nierdzewna
materiał:	stainless steel
długość (mm)	950; 2000
length (mm)	

## TS-SEAL

Uszczelka do montażu panelu stałego  
Seal for installation of fix pabel in top track TS-TR3250



Kod / Code	Wykończenie / Finish
TS-SEAL-FIX/12	bezbardwy transparent white

Specyfikacja / Specification	
materiał:	PVC
materiał:	

## PROFILE DO MONTAŻU PANELU STAŁEGO

U-SECTION PROFILES FOR SHOWER ENCLOSURES



FIXSG



FIXS



FIXD



FCM27U

Szczegółowe specyfikacje techniczne znajdują się w dziale LAZIO DOCCIA – PROFILE MONTAŻOWE DO KABIN PRYSZNICOWYCH.

Detailed technical specifications can be found in the section LAZIO DOCCIA – U SECTION PROFILES FOR SHOWER ENCLOSURES.

## KOMPONENTY UZUPEŁNIAJĄCE DLA FIXD

COMPLEMENTARY COMPONENTS FOR FIXD



FIXD-COVER



## OKUCIA DO KABIN PRYSZNICOWYCH w czarnym wykończeniu

Fittings for shower enclosures  
in black matt finish



### **CDA Polska Sp. z o.o. Sp. k.**

ul. Robotnicza 60  
53-608 Wrocław  
Poland  
tel./fax. +48 71 797 80 28  
biuro@cdapolska.pl

### **Oddział Warszawa**

ul. Łodygowa 25  
03-687 Warszawa  
Poland  
tel./fax. +48 22 675 05 89  
warszawa@cdapolska.pl

### **Oddział Gdynia**

ul. Morska 306 A  
81-006 Gdynia  
Poland  
tel./fax. +48 58 719 28 78  
gdynia@cdapolska.pl

[www.cdapolska.pl](http://www.cdapolska.pl)

050